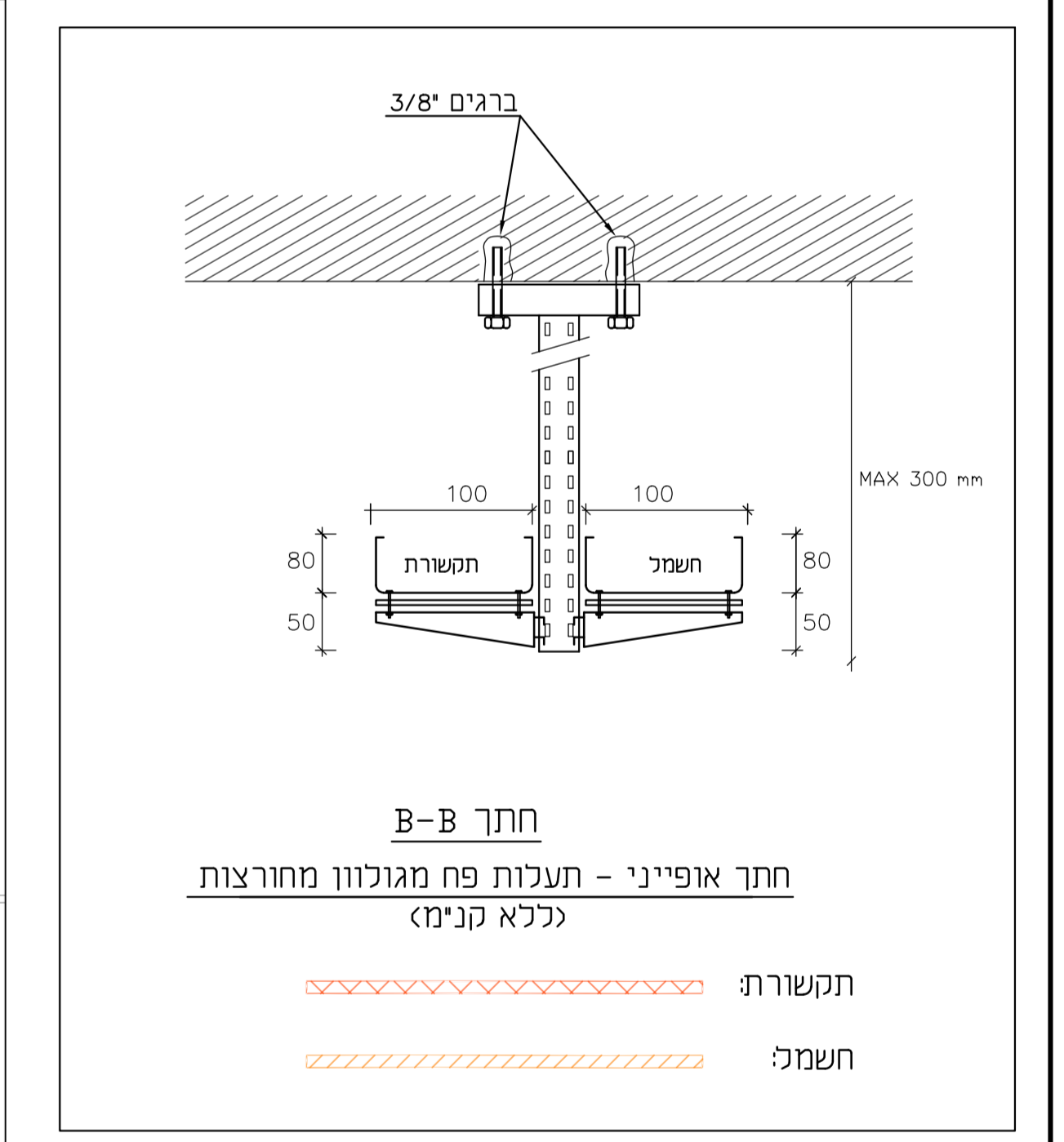
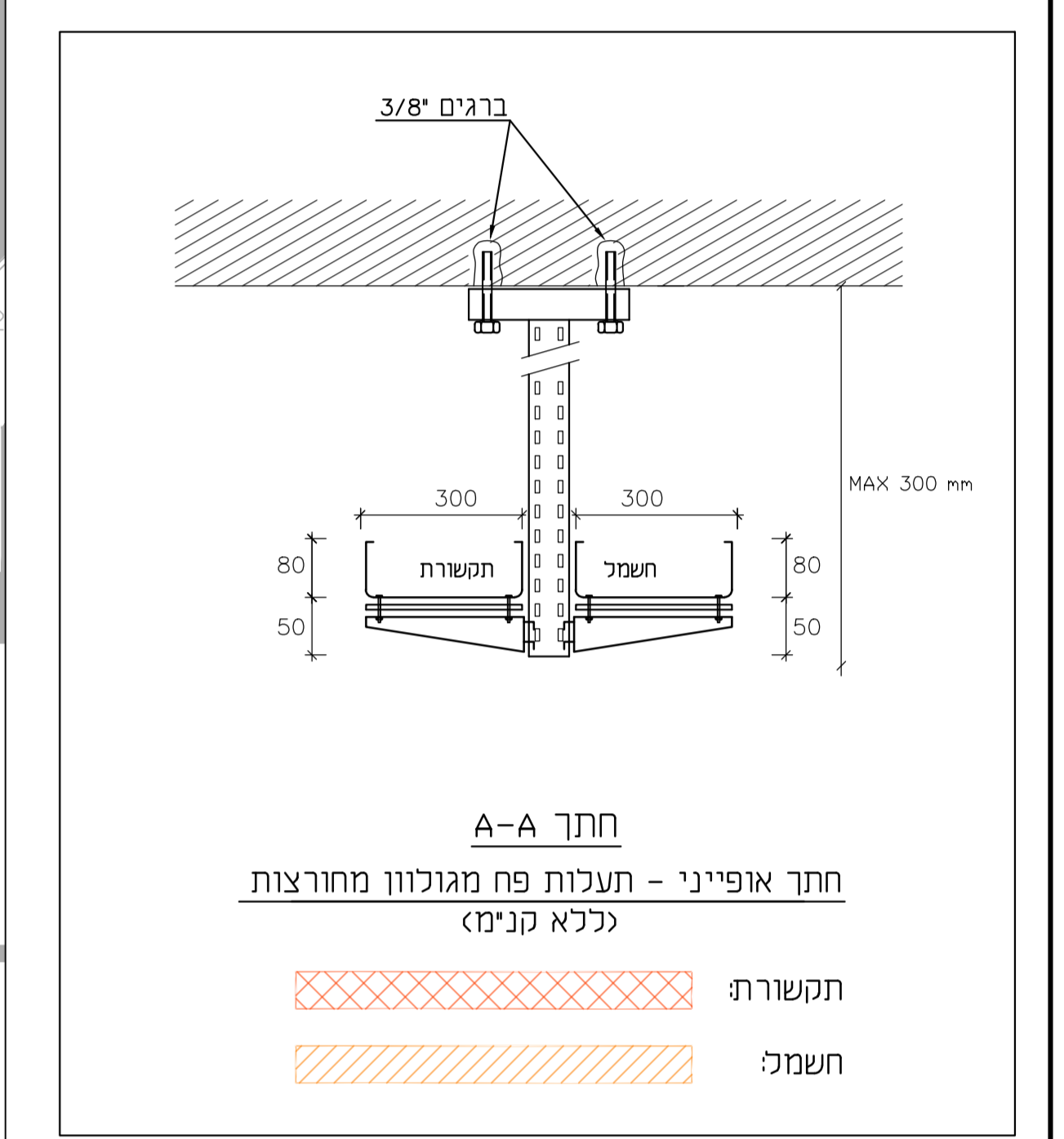


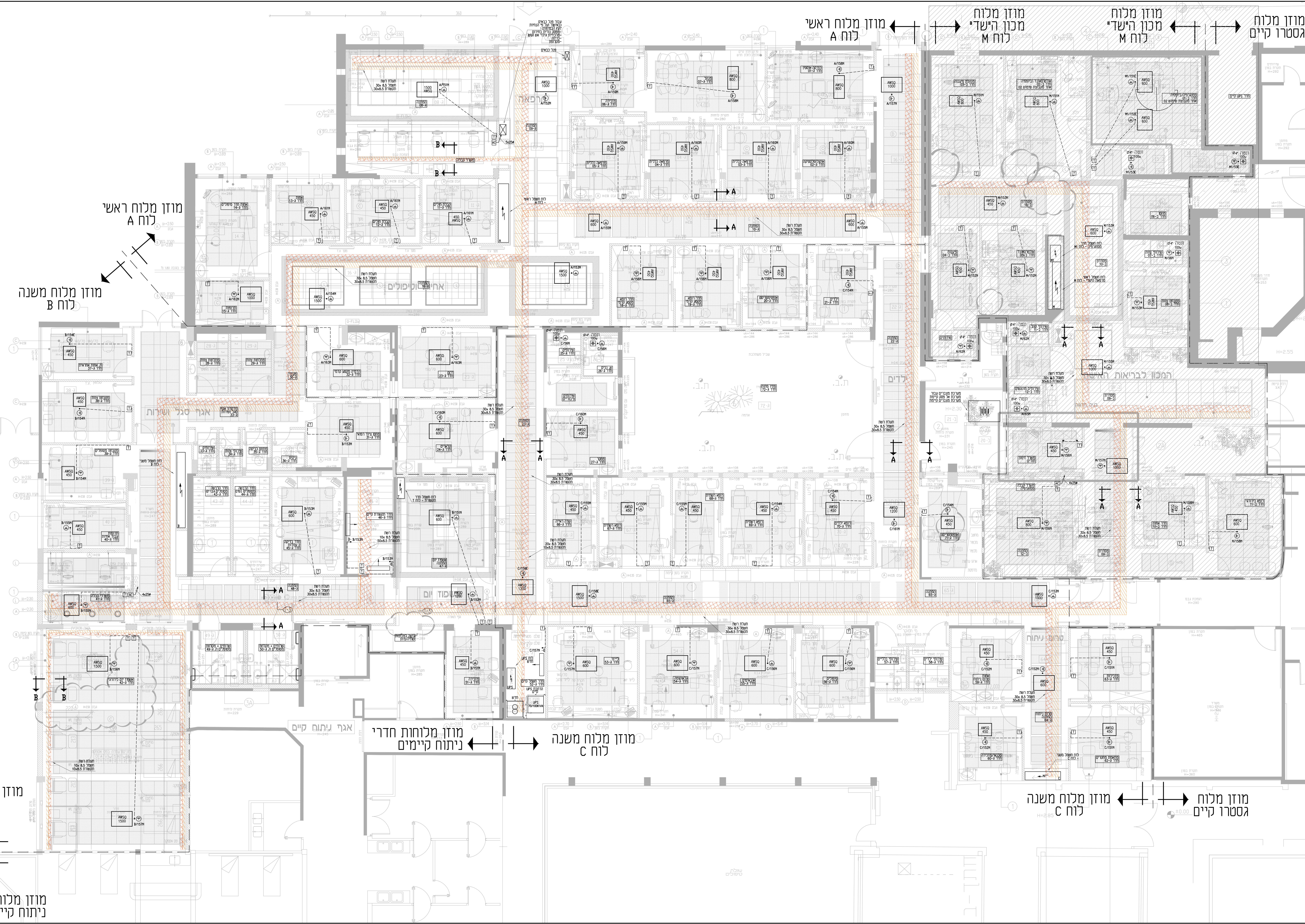
מספר	תאריך	מחבר	מיקום	סוג שינוי
1	01/03/2024	א. גבע	חדר 101	הוספת חשמל
2	02/04/2024	א. גבע	חדר 102	הוספת חשמל
3	03/05/2024	א. גבע	חדר 103	הוספת חשמל
4	04/06/2024	א. גבע	חדר 104	הוספת חשמל
5	05/07/2024	א. גבע	חדר 105	הוספת חשמל

מקרא:  
 שטח של 16 מ"ר נכלול בתוכו את על-הדף.  
 חשמל



הערות:  
 1. את הריפוס והשפי של כל הרכיבים ולוחות ההפגעה של יחידות גזיות המורדות על גביהם יש להגן עם רשת גזית או רשת פלסטיק.  
 2. המיטה חופר של גופי הריפוס בכלל רחוקה במימס עם יעני מיוחד האוויר.  
 3. על הבנדה כולצו שלוש אשר נכלל בתוכו את גוף החסו פוטנו הוא מוזן.

<b>ה.ב.מ.הנדסים יועצים</b> ארד שרון, שרון גור זאב בימי <b>שרית שרון הנדסה</b> מס 62447000 פקס 03-62447000		חשבונית מס מס 2249-3 תאריך: 05/07/2024
<b>המרכז הרפואי ברידני</b> מרפאת עיניים		מס הפרויקט: <b>2249</b> סוג הקשר: <b>3</b> גודל: 1:50 תאריך: 20.11.22



מודול מלוח משנה  
לוח B

מודול מלוח חדרי  
ניתוח קיימים

מודול מלוח משנה  
לוח C

מודול מלוח ראשי  
לוח A

מודול מלוח משנה  
לוח C

מודול מלוחות חדרי  
ניתוח קיימים