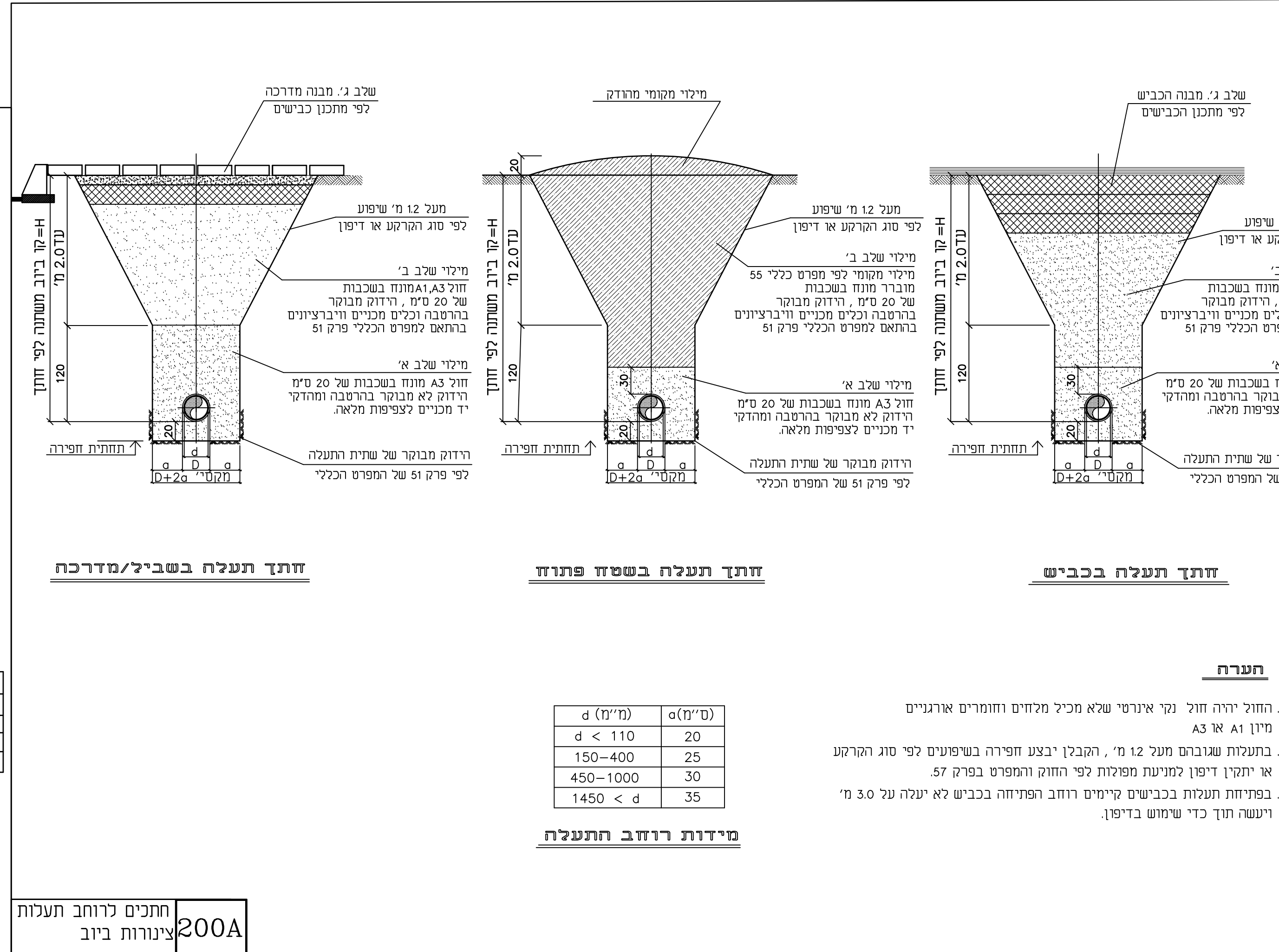


ציור עם עטיפת בטון מזוין
בטון - ב'30

Table with 2 columns: diameter (d) and weight (kg) for different cover sizes.

פרט עטיפת בטון
200 לקו חציצוני



חוקץ תעלה בשביל/מדרכת

חוקץ תעלה בשטח פתוח

חוקץ תעלה בכביש

חצר

- 1. החול יהיה חול ימי לאזני שא לא מכיל חלקים וחומרם ארגנים
2. תבנית בגובה 12 סמ' מ' 12 יבוצע הצידה בשני צדדים לפני פני הרצפה
3. תבנית עומק חומרי יסודות יבוצע לפני פני הרצפה
4. יעשה חוץ כדי שישווק בדיוק

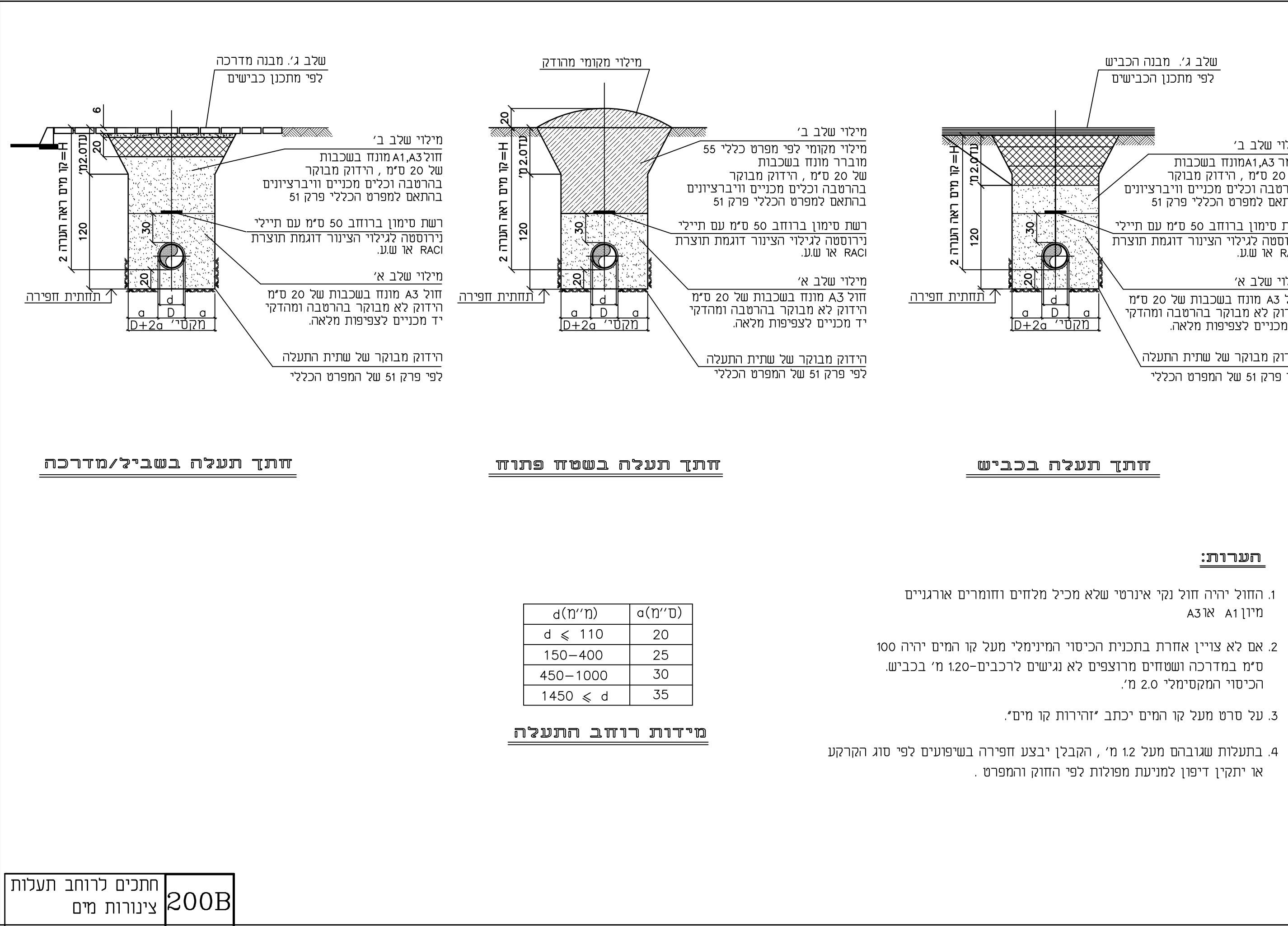
מידות רוחב התעלה

Table showing width dimensions (d and a) for different cover types.

חוקץ תעלה בשביל/מדרכת

חוקץ תעלה בשטח פתוח

חוקץ תעלה בכביש



חוקץ תעלה בשביל/מדרכת

חוקץ תעלה בשטח פתוח

חוקץ תעלה בכביש

חצר

- 1. החול יהיה חול ימי לאזני שא לא מכיל חלקים וחומרם ארגנים
2. תבנית בגובה 12 סמ' מ' 12 יבוצע הצידה בשני צדדים לפני פני הרצפה
3. תבנית עומק חומרי יסודות יבוצע לפני פני הרצפה
4. יעשה חוץ כדי שישווק בדיוק

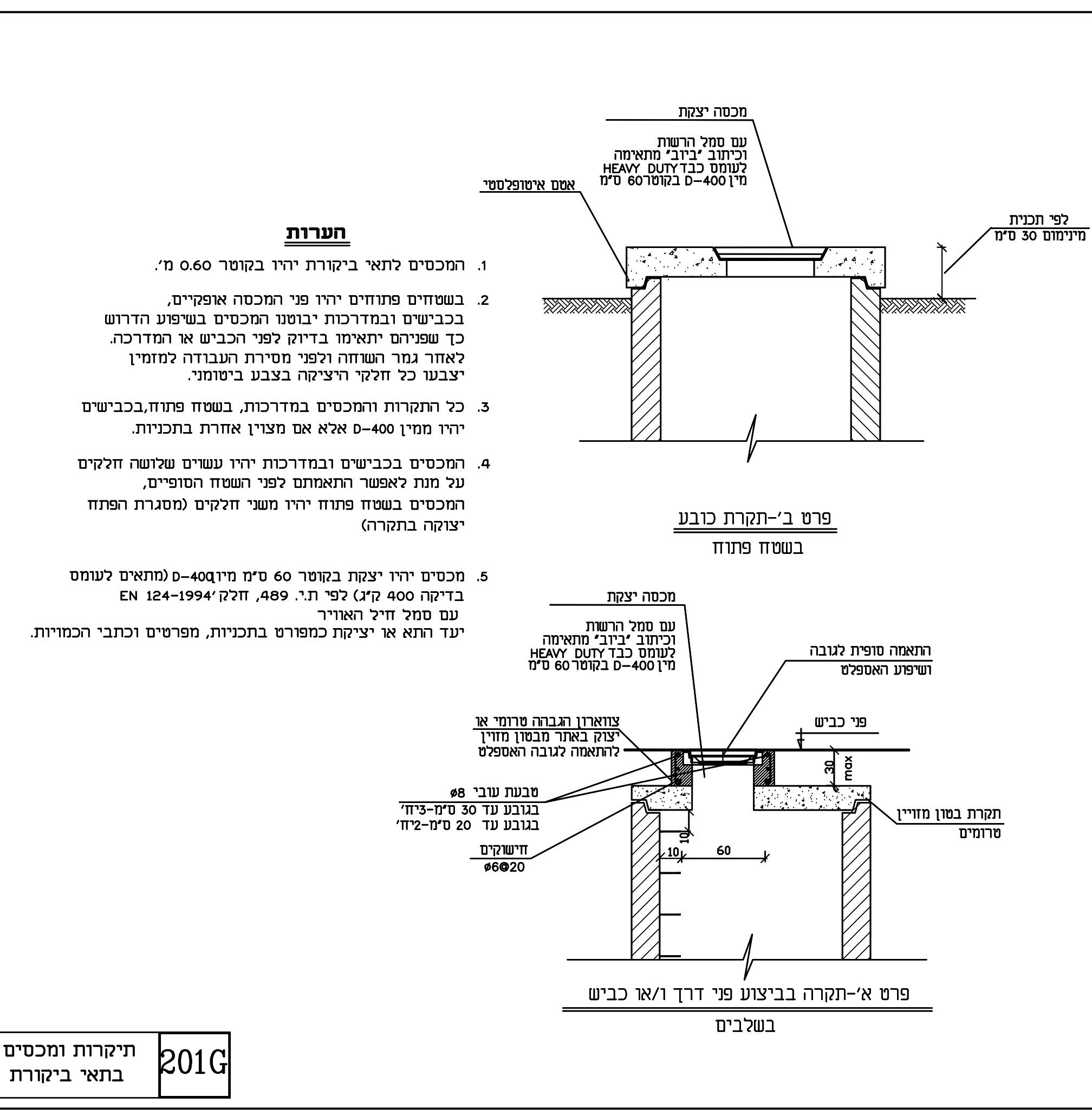
מידות רוחב התעלה

Table showing width dimensions (d and a) for different cover types.

חוקץ תעלה בשביל/מדרכת

חוקץ תעלה בשטח פתוח

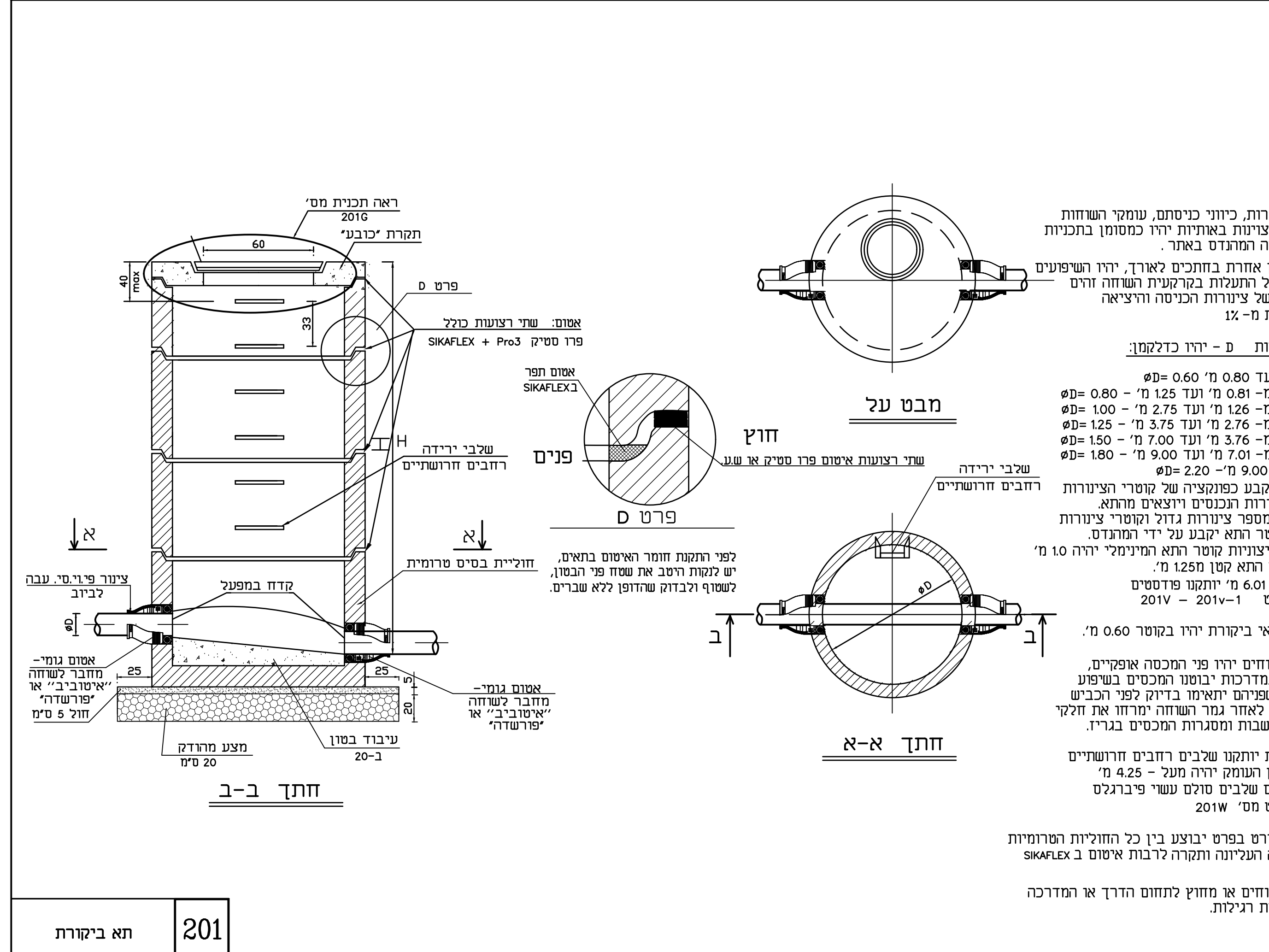
חוקץ תעלה בכביש



חוקץ תעלה בשביל/מדרכת

חוקץ תעלה בשטח פתוח

חוקץ תעלה בכביש



חוקץ תעלה בשביל/מדרכת

חוקץ תעלה בשטח פתוח

חוקץ תעלה בכביש

חצר

- 1. החול יהיה חול ימי לאזני שא לא מכיל חלקים וחומרם ארגנים
2. תבנית בגובה 12 סמ' מ' 12 יבוצע הצידה בשני צדדים לפני פני הרצפה
3. תבנית עומק חומרי יסודות יבוצע לפני פני הרצפה
4. יעשה חוץ כדי שישווק בדיוק

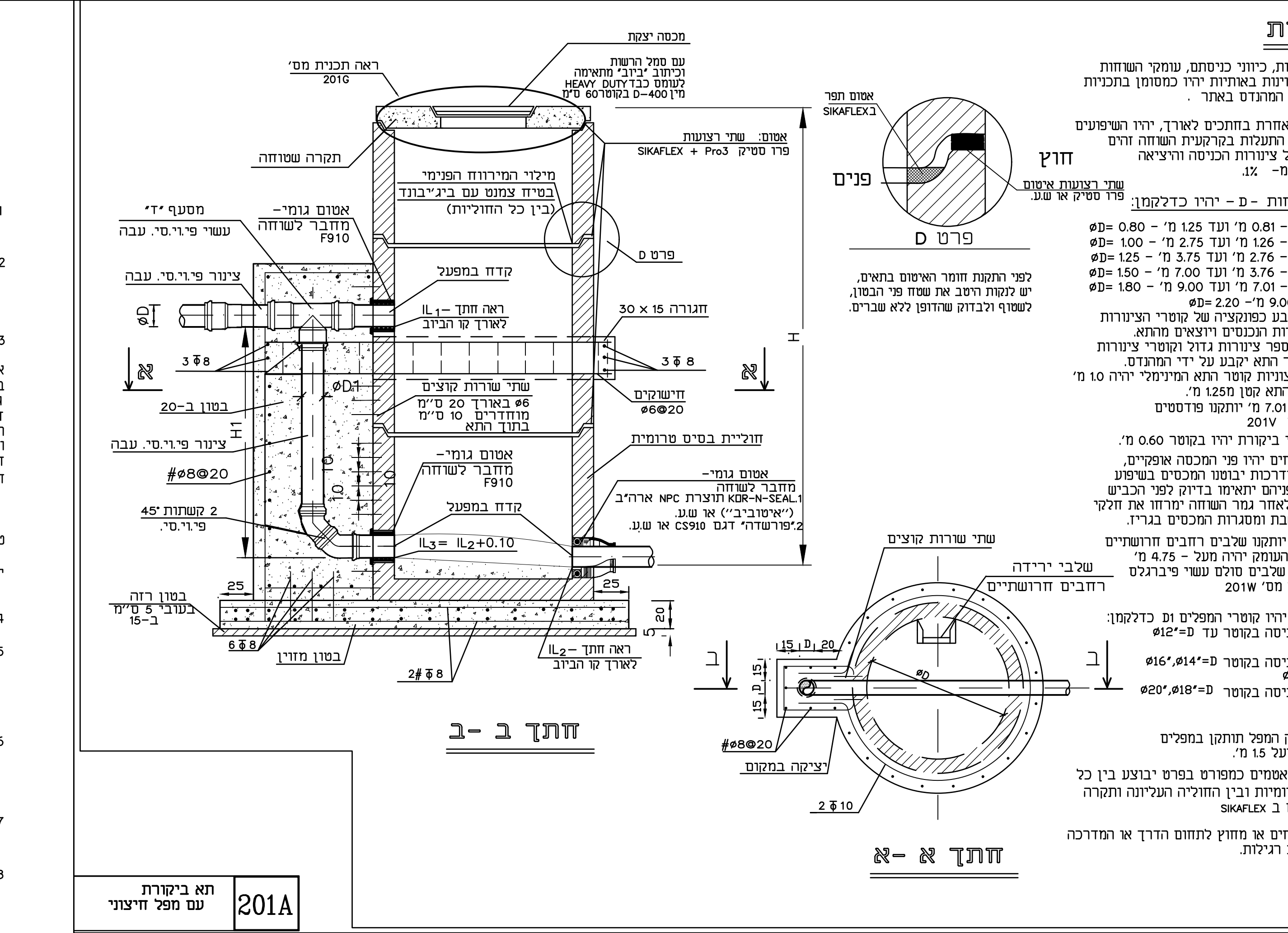
מידות רוחב התעלה

Table showing width dimensions (d and a) for different cover types.

חוקץ תעלה בשביל/מדרכת

חוקץ תעלה בשטח פתוח

חוקץ תעלה בכביש



חוקץ תעלה בשביל/מדרכת

חוקץ תעלה בשטח פתוח

חוקץ תעלה בכביש

חצר

- 1. החול יהיה חול ימי לאזני שא לא מכיל חלקים וחומרם ארגנים
2. תבנית בגובה 12 סמ' מ' 12 יבוצע הצידה בשני צדדים לפני פני הרצפה
3. תבנית עומק חומרי יסודות יבוצע לפני פני הרצפה
4. יעשה חוץ כדי שישווק בדיוק

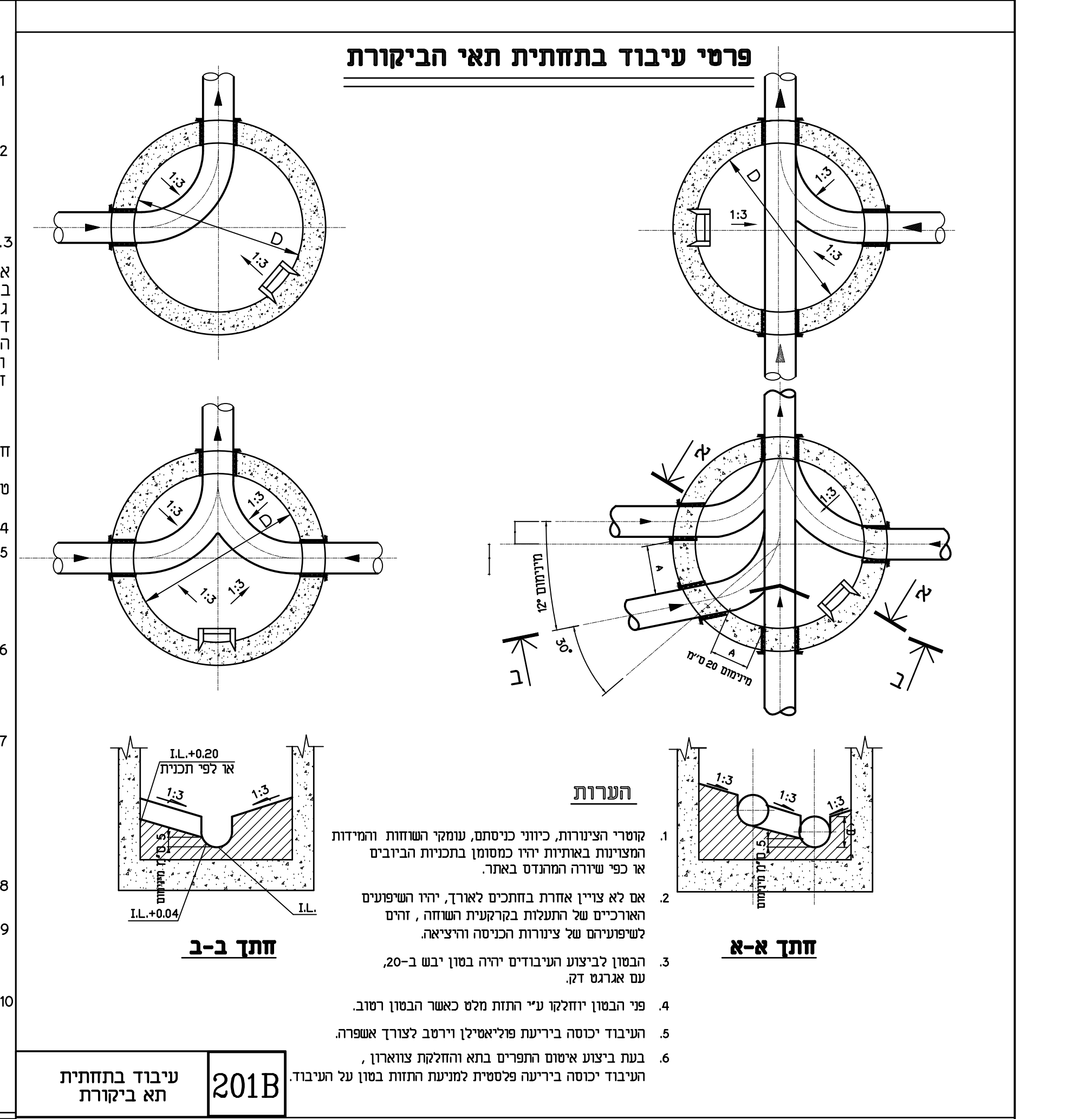
מידות רוחב התעלה

Table showing width dimensions (d and a) for different cover types.

חוקץ תעלה בשביל/מדרכת

חוקץ תעלה בשטח פתוח

חוקץ תעלה בכביש

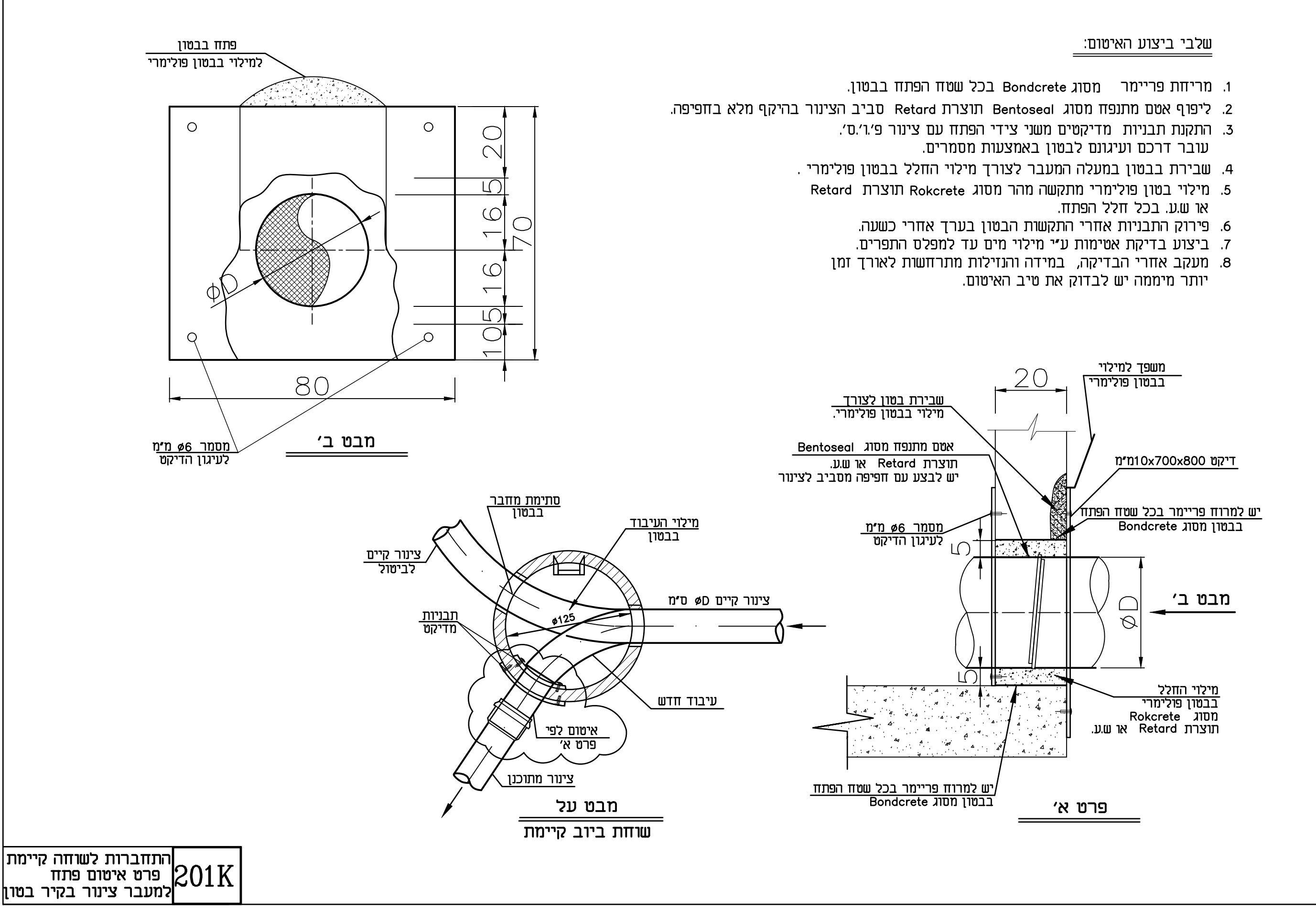


חוקץ תעלה בשביל/מדרכת

חוקץ תעלה בשטח פתוח

חוקץ תעלה בכביש

Table with 4 columns: code, name, quantity, and remarks for materials used in the drainage covers.



חוקץ תעלה בשביל/מדרכת

חוקץ תעלה בשטח פתוח

חוקץ תעלה בכביש

חצר

- 1. החול יהיה חול ימי לאזני שא לא מכיל חלקים וחומרם ארגנים
2. תבנית בגובה 12 סמ' מ' 12 יבוצע הצידה בשני צדדים לפני פני הרצפה
3. תבנית עומק חומרי יסודות יבוצע לפני פני הרצפה
4. יעשה חוץ כדי שישווק בדיוק

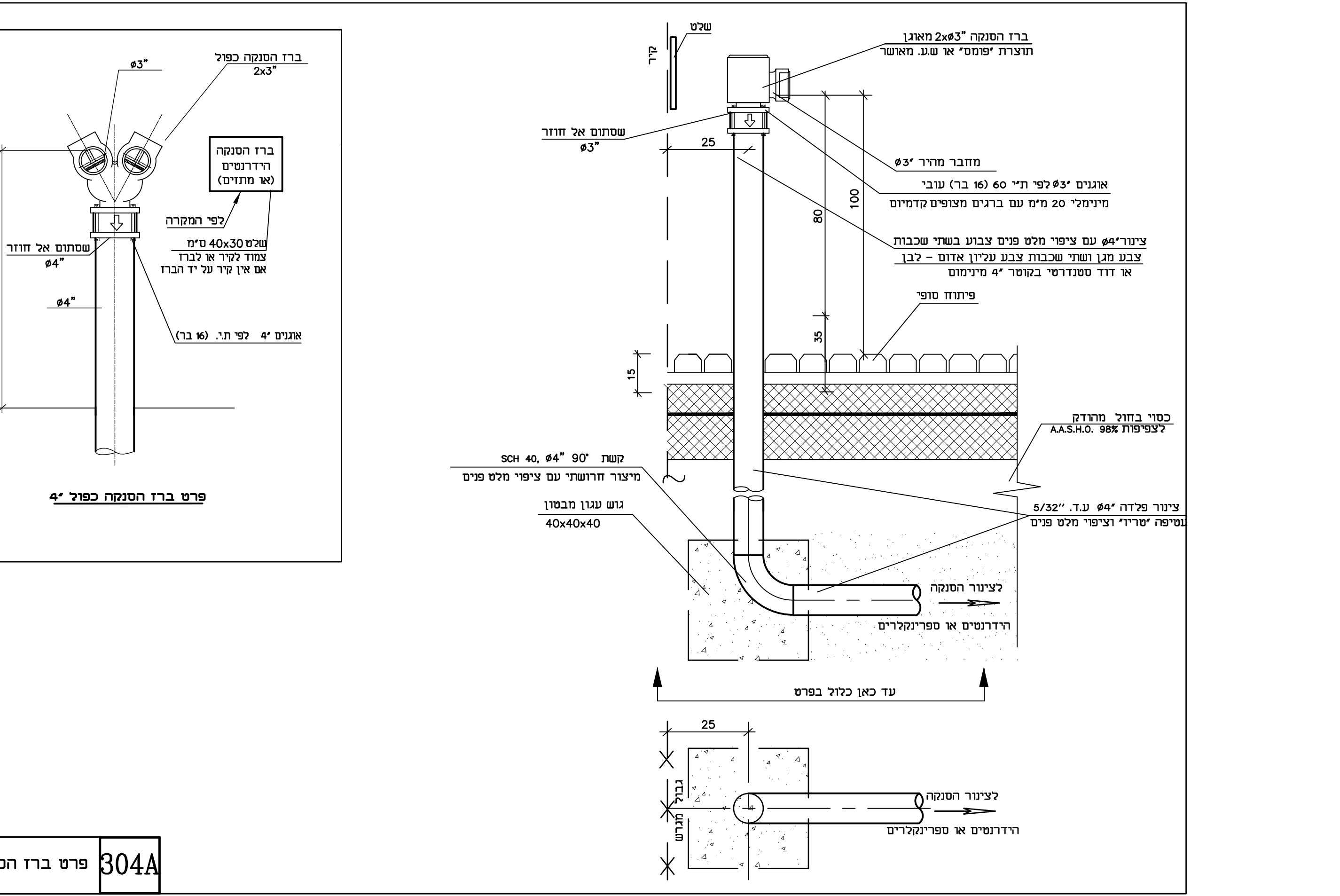
מידות רוחב התעלה

Table showing width dimensions (d and a) for different cover types.

חוקץ תעלה בשביל/מדרכת

חוקץ תעלה בשטח פתוח

חוקץ תעלה בכביש



חוקץ תעלה בשביל/מדרכת

חוקץ תעלה בשטח פתוח

חוקץ תעלה בכביש

חצר

- 1. החול יהיה חול ימי לאזני שא לא מכיל חלקים וחומרם ארגנים
2. תבנית בגובה 12 סמ' מ' 12 יבוצע הצידה בשני צדדים לפני פני הרצפה
3. תבנית עומק חומרי יסודות יבוצע לפני פני הרצפה
4. יעשה חוץ כדי שישווק בדיוק

מידות רוחב התעלה

Table showing width dimensions (d and a) for different cover types.

חוקץ תעלה בשביל/מדרכת

חוקץ תעלה בשטח פתוח

חוקץ תעלה בכביש



חוקץ תעלה בשביל/מדרכת

חוקץ תעלה בשטח פתוח

חוקץ תעלה בכביש