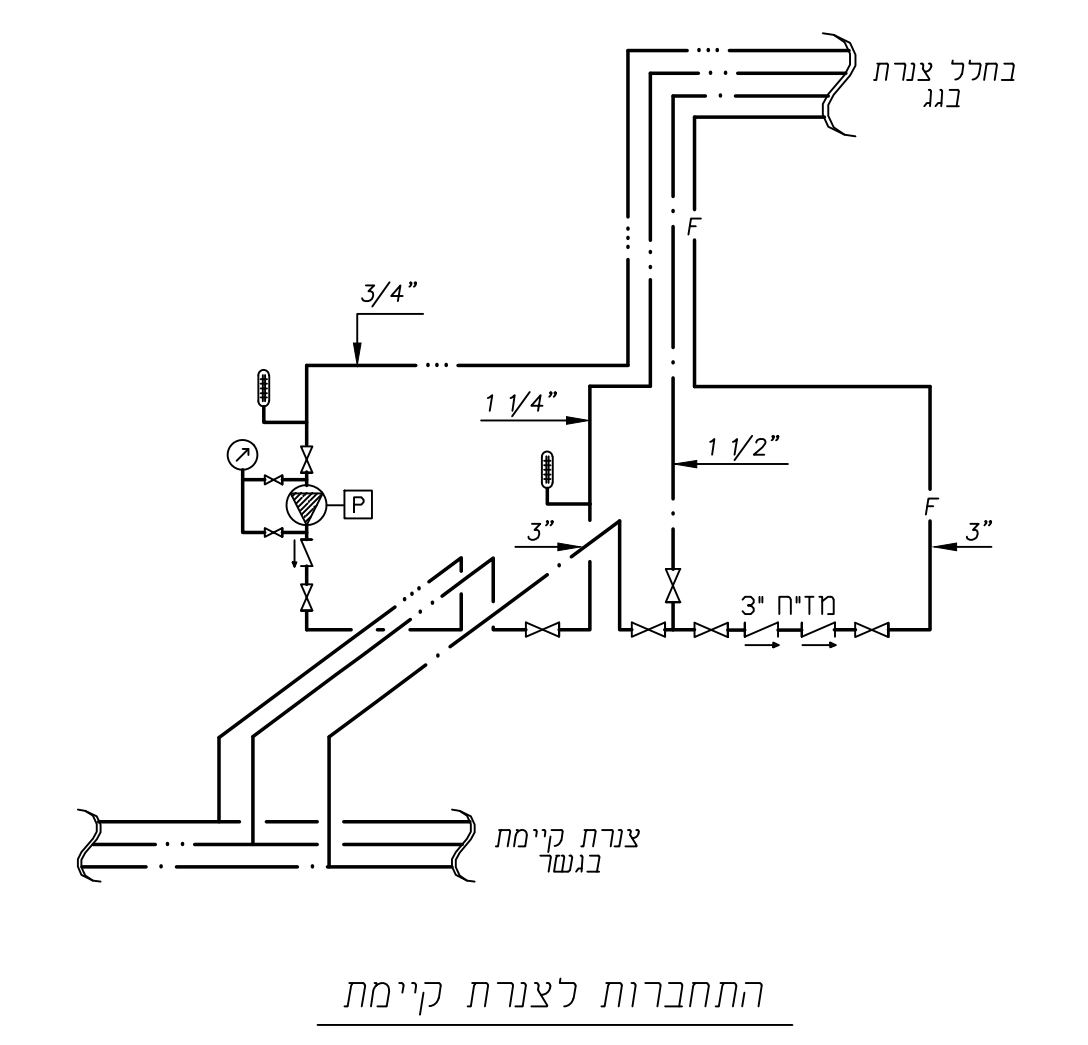
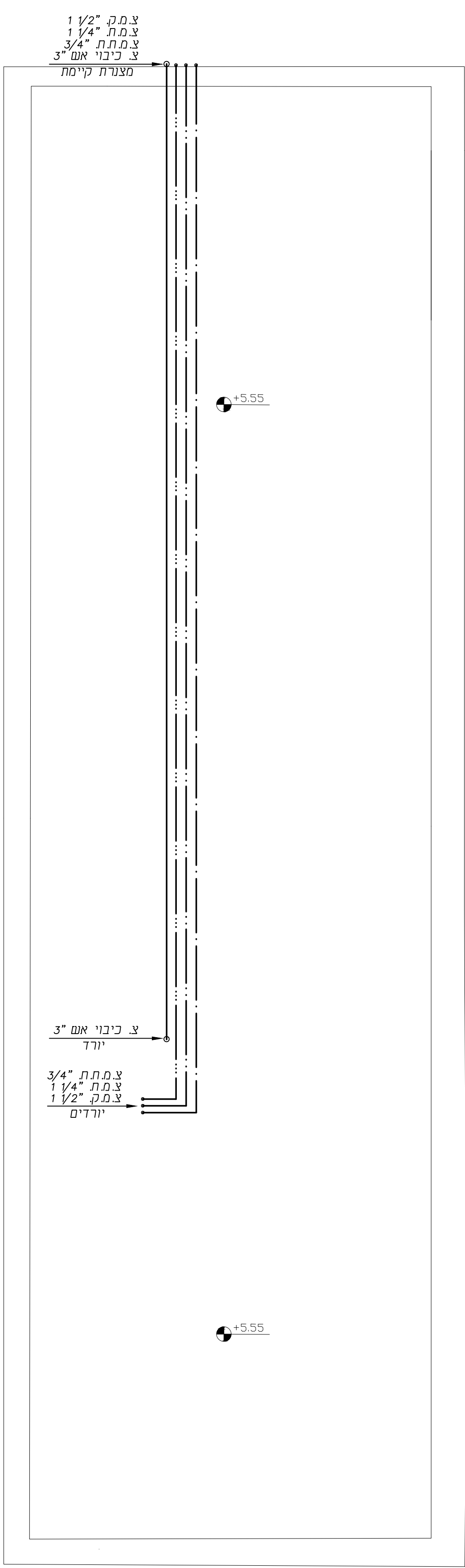


סכימת מים עקרונית

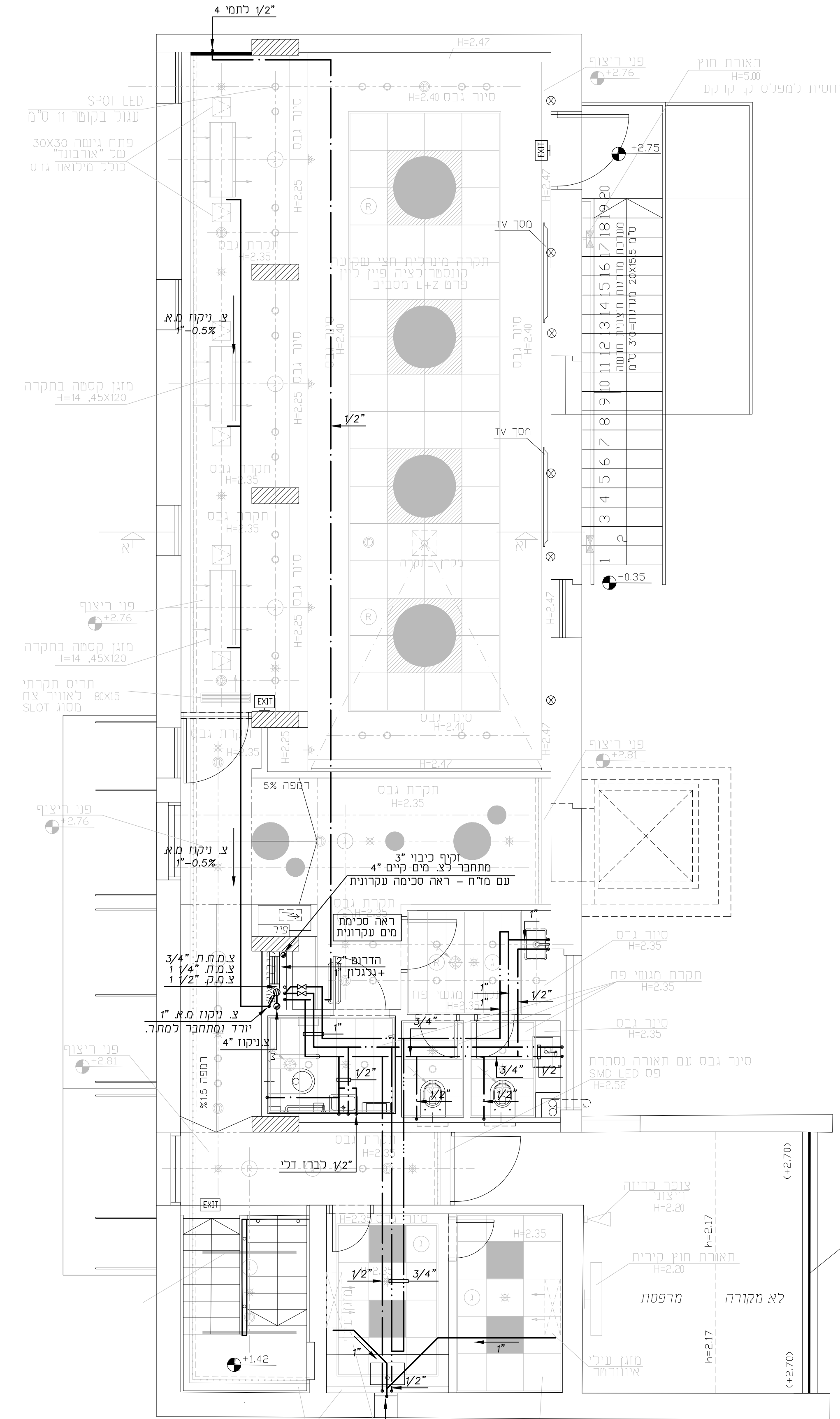


התחברות לצנתר קיימת



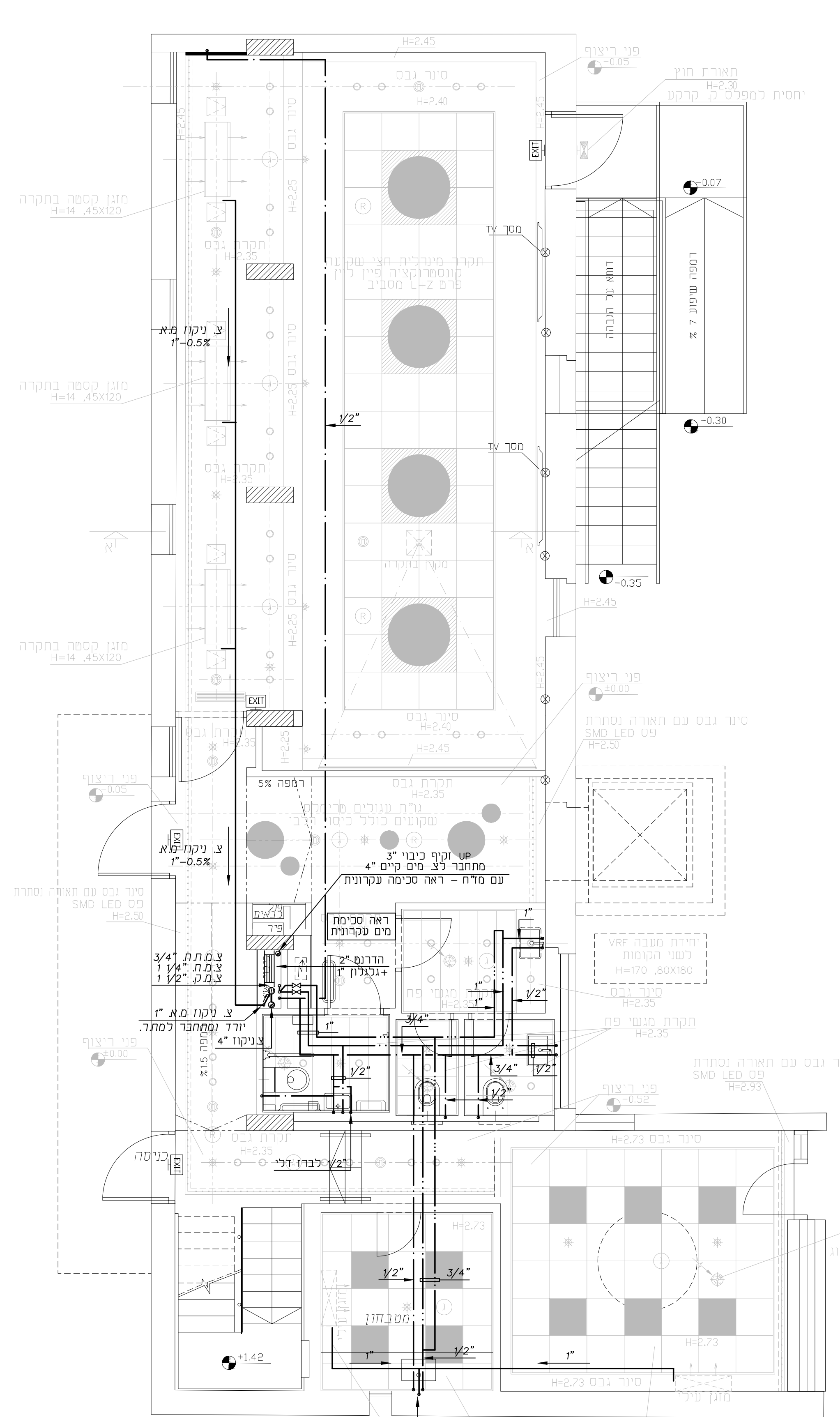
קומת עליית גג

סימון מפלסי תקרה לפי מפלס +0.00 בקומה באזור מעליית ומדרגות (+2.81) בקומה



תכנית תקרות קומה ראשונה

סימון מפלסי תקרה לפי מפלס ±0.00 בקומה באזור מעלית ומדרגות



תכנית תקרות קומת קרקע

שם הקובץ:  
 הקבלן אחראי על המידות  
 עליו להודיע למתכנן על כל  
 שעות או אי התאמה.

מספר גליון	תיאור
1	לעיון
2	עדיין לא שוור
3	עדיין לא שוור
4	מיום לחמי 4 ולברזו דלי 23.1.19
5	
6	
7	

**אינסטלציה**  
 אמונן יושע מהנדסים

רח. המרפא 5, הר הזובנים  
 תל אביב 6109303  
 טל: 074-7870000  
 פקס: 074-5868768  
 e-mail: un, jr, 2@yosha.co.il

שם הפרויקט:  
**בית חולים ברזילי**  
**בית ספר לאחיות**

שם התכנית:  
**אינסטלציה-תכנית תקרה**

מספר גליון:  
 ק"מ: 1:50  
 ins-t

מספר פרויקט:  
 6229-ins-t  
 P6229

תאריך פלוס ראשון:

שרטוט:  
 י.ל.  
 תכנן:  
 יאיר י.

לעיון	כאשר מכמו	לביצוע	הדורה
<input type="checkbox"/>	<input checked="" type="checkbox"/>	<input type="checkbox"/>	<input type="checkbox"/>
	13.1.19		