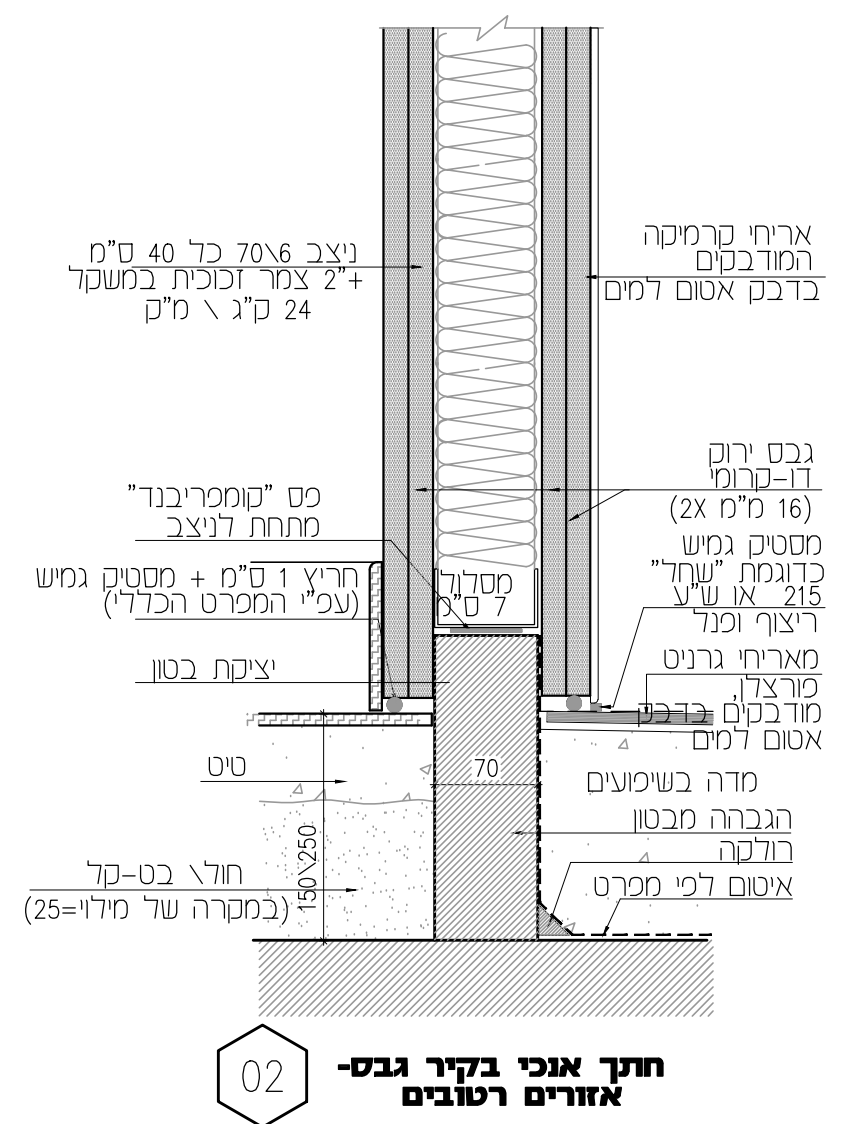
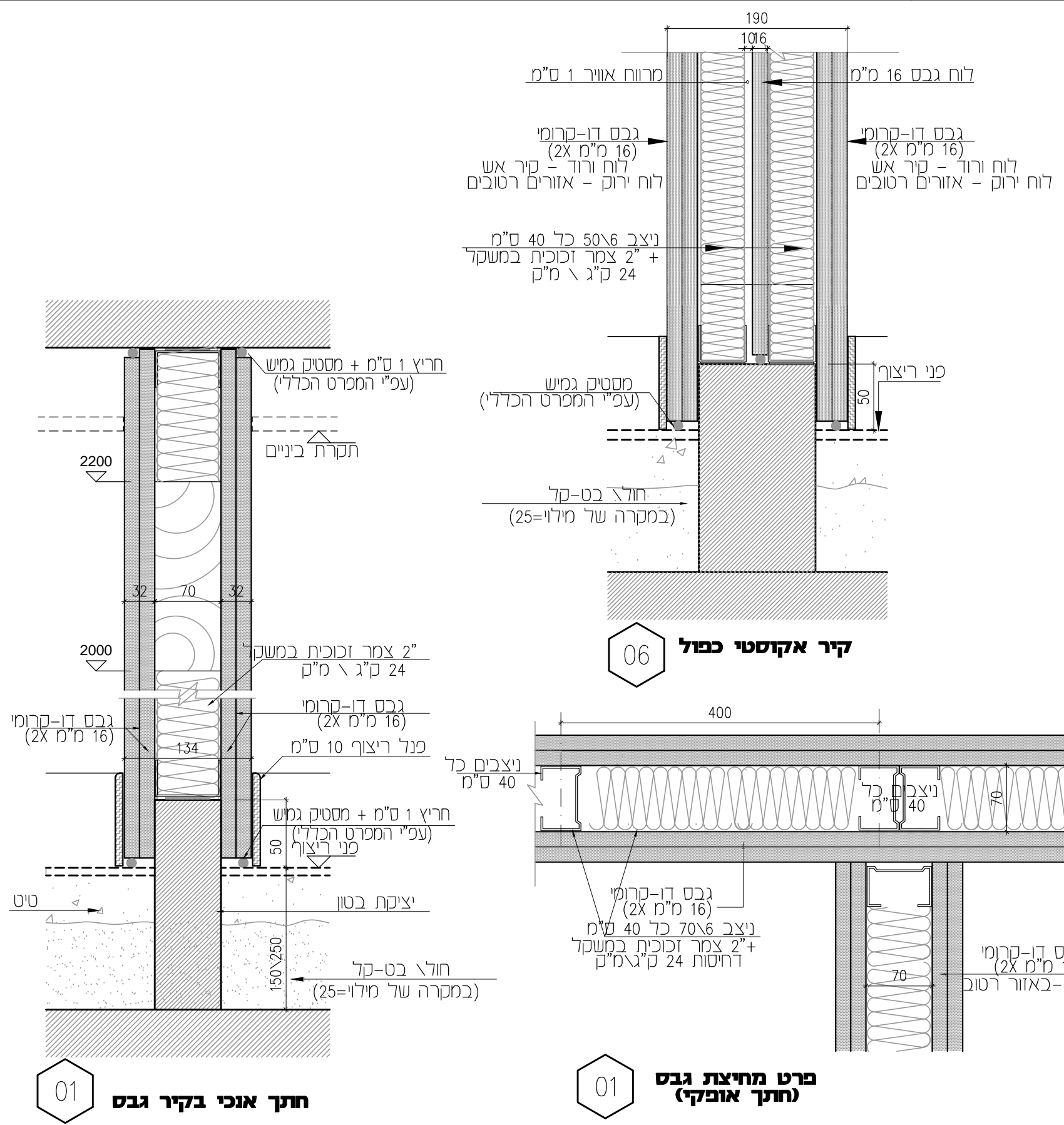


פרטי בניין, מחיצות ומאחזים

(יש לקרוא חוברת זו ביחד עם תכניות הבניה, התקרות, הריהוט ומגיני הקיר)

D001 – D020

פרט מס'			קני"מ	תאריך	המחלקה הכירורגית	שם הפרט	שם הקובץ AD8000	המרכז הרפואי ברזילי אשקלון מבנה כירורגי ממוגן	
תאריך עדכון			עדכון מס'	31.3.19					
לביצוע	למכרז	לעיון	00						
<input checked="" type="radio"/>	<input type="radio"/>	<input type="radio"/>							



פרטי מחיצות וחיפויי גבס מחלקה כירורגית

פרט מס'			קני"מ	תאריך
D001			1:5	31.3.19
לביצוע	למכרז	לעיון	עדכון מס'	תאריך עדכון
●	○	○	00	

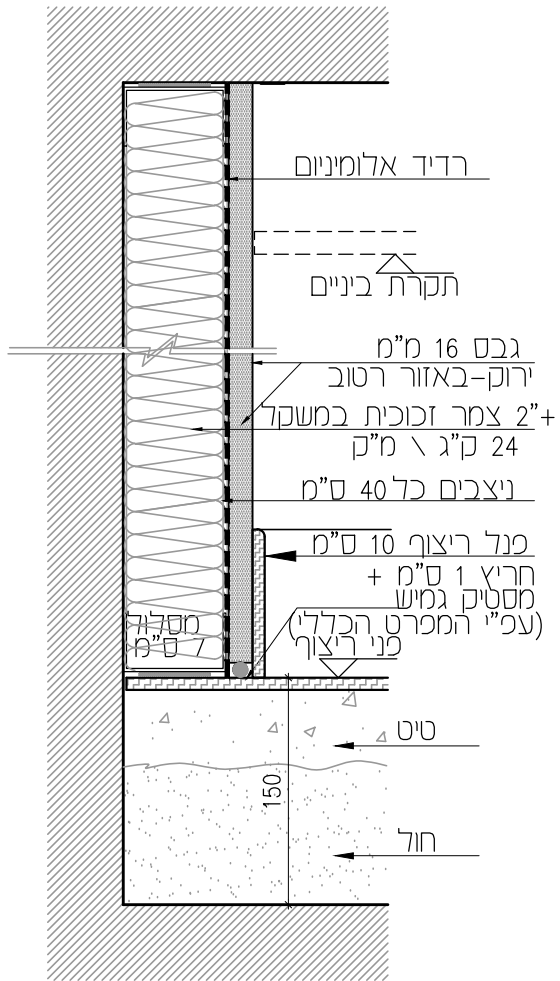
שם הפרט AD8000

שם הקובץ פלד-קימלמן . אדריכלים קרן היסוד זוא', ירושלים

ט': 02-6242842, פ': 02-6244824

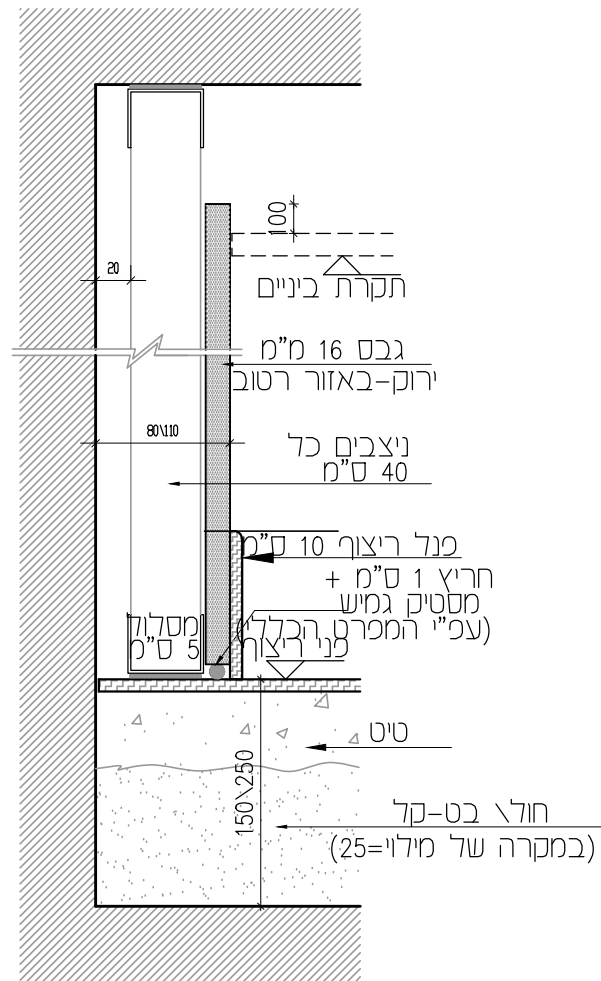
המרכז הרפואי ברזילי אשקלון מבנה כירורגי ממוקן

מדינת ישראל משרד הבריאות מהל תכנון פיתוח ובנין מוסדות רפואה



חתך אנכי בקיר בטון חיצוני לא ממוגן

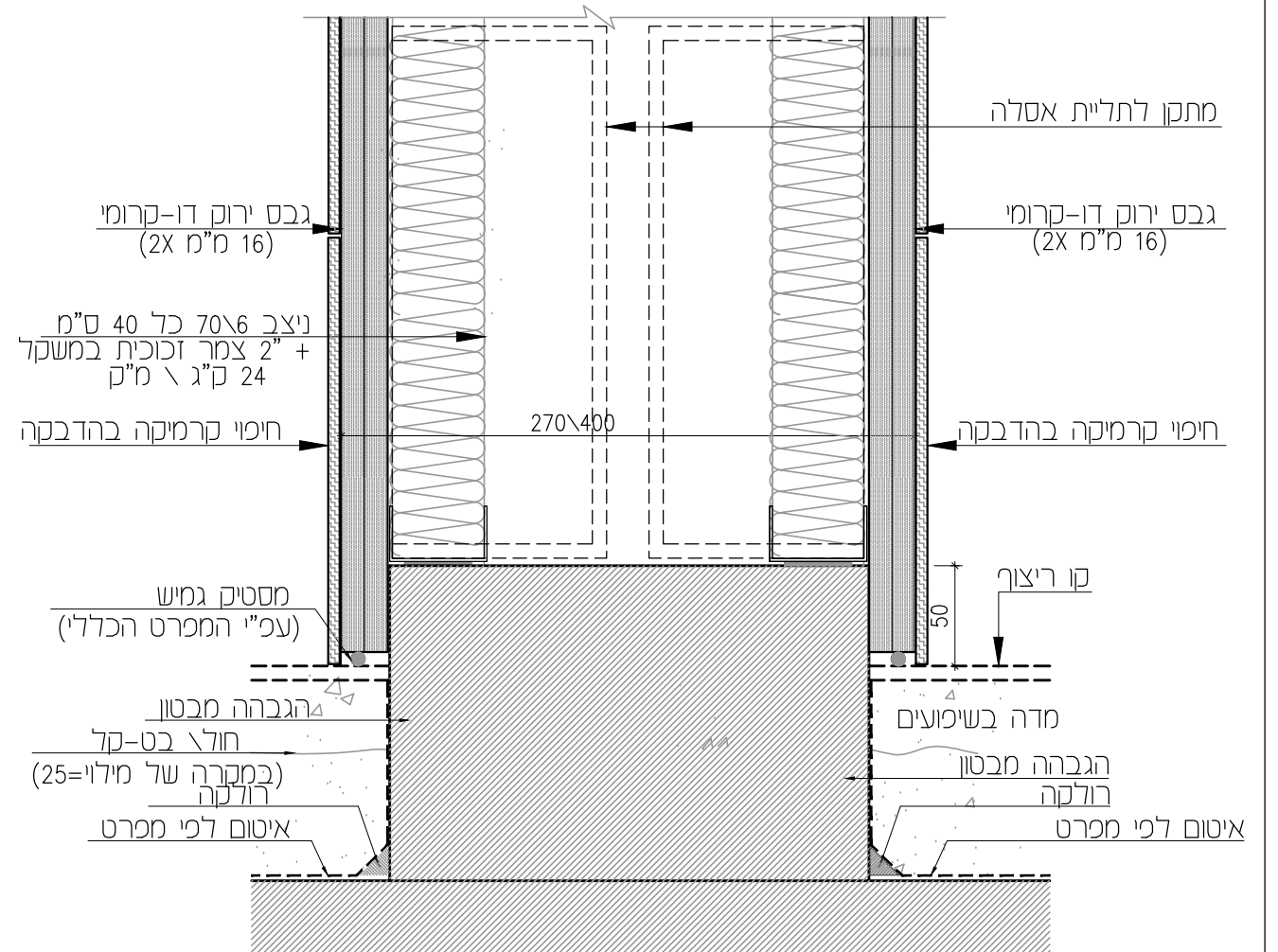
05



חתך אנכי בקיר בטון קיים פנימי ממוגן

04

הערה- בין הניצבים בגובה שבין 1300 ל1500 מ"מ ובגובה שבין 2300 ל2500 מ"מ ישולבו קורות עץ 70x200 מוברגות לניצבים ביניהם, לצורך תליית ציוד.



03

חתך במחיצת גבס בחדרי השרותים קיר התקנת אסלות "גב אל גב"

הערה- במקרה של קיר אש - יש לבצע 4 לוחות גבס ורוד (F.S) כמסומן בתכניות. במקרה של קיר אש העובר באזורים רטובים - יש לבצע לוחות גבס עמידים מים בעלי עמידות מיוחדת באש (F.S-WR.MR)

פרטי מחיצות וחיפוי גבס המחלקה הכירורגית

פרט מס' D002			קני"מ 1:5	תאריך 31.3.19
לביצוע ●	למכר ○	לעיון ○	עדכון מס' 00	תאריך עדכון .

שם הפרט

AD800

שם הקובץ

פלד-קימלמן . אדריכלים קרן היסוד לוא, ירושלים
ט': 02-6242842, פ': 02-6244824

המרכז הרפואי ברזילי אשקלון מבנה כירורגי ממוגן

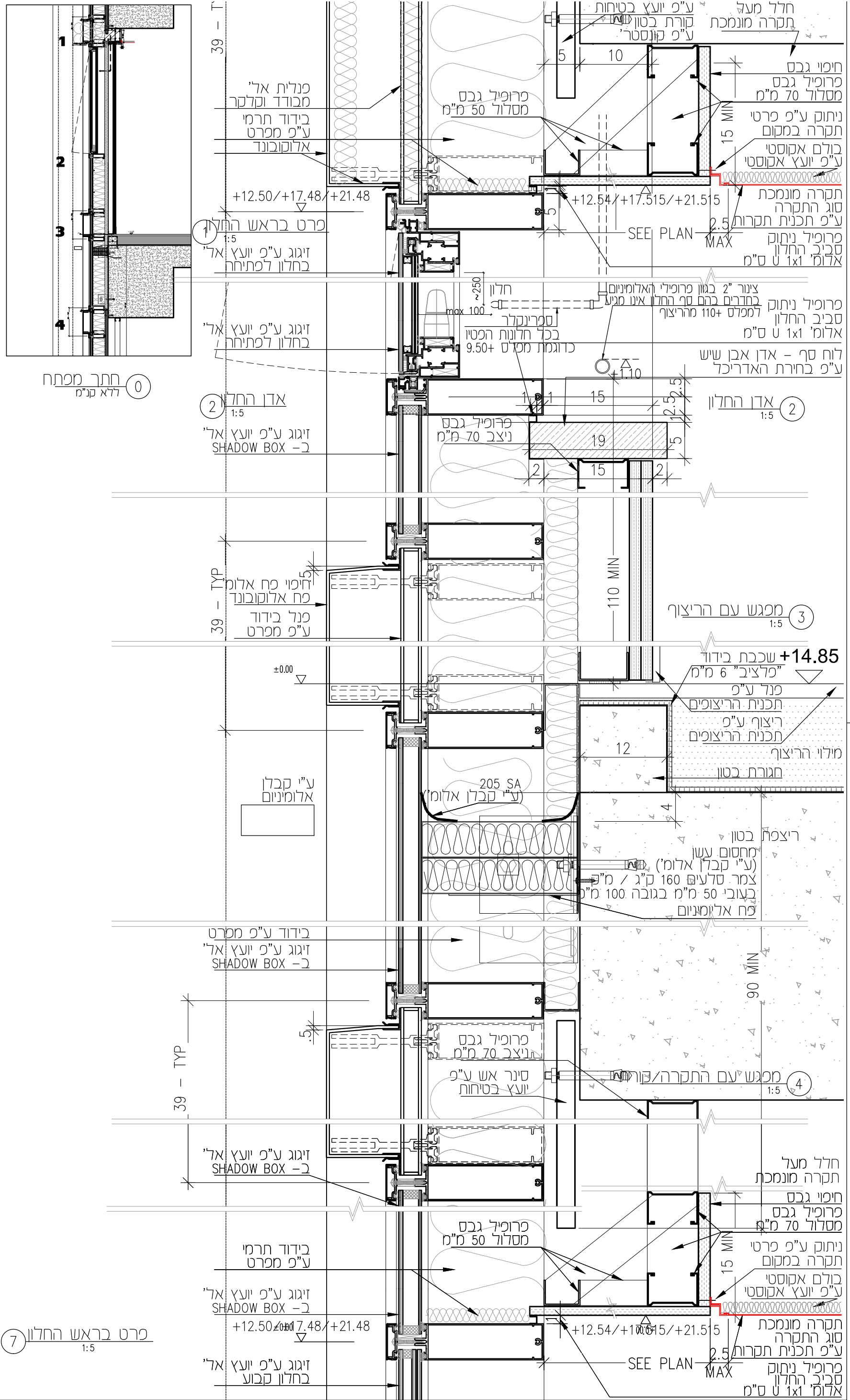
מדינת ישראל משרד הבריאות מעל תכנון פיתוח וביטחון מוסדות רפואה

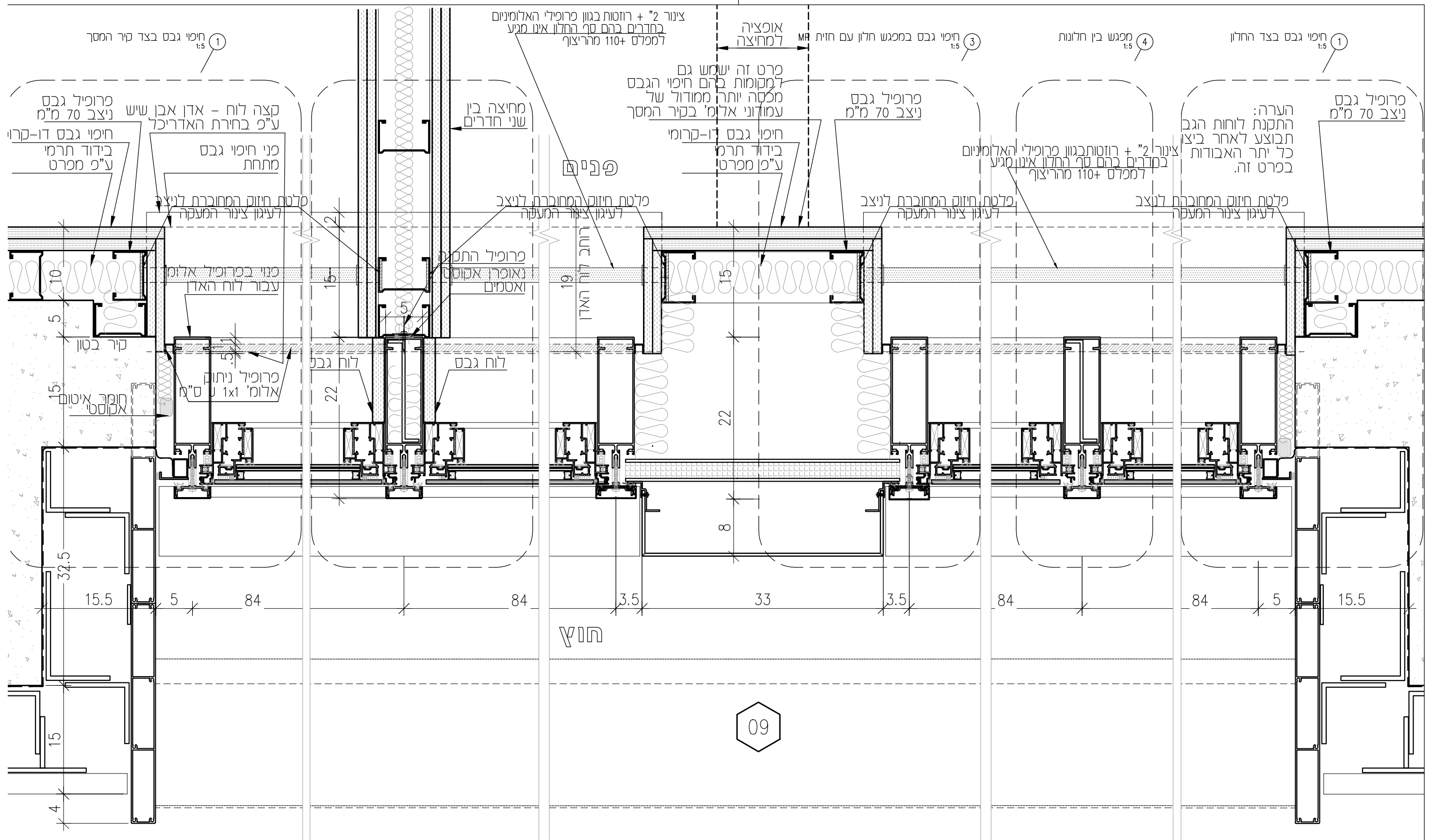



מט"מ	לתי"מ	תאריך
D003	1:5	13.2.19
לביאת	עדיכון מט"מ	תאריך עדיכון
למכר	00	00
לעיון		

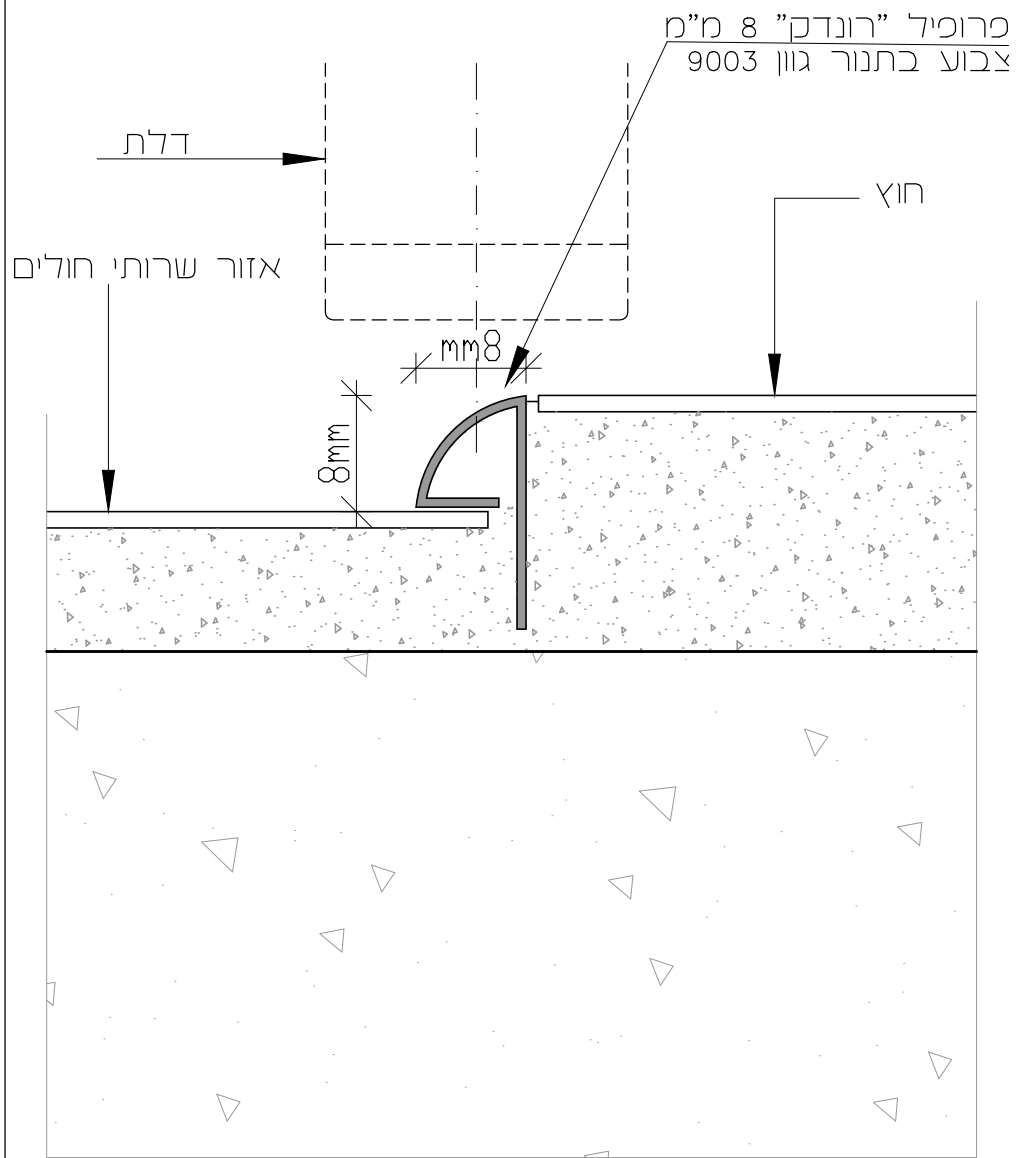
חתר אנוכי בתלונות בלזיר מסך
המתחלקה הכיורורגיות

שם הפרט	שם הקובץ	המרכז הרפואי ברזילי
	AD800	אשקלון
		מנהל כירורגי מומחה
		מדינת ישראל
		משרד הבריאות
		מנהל תכנון ביתם ובית
		מסודת רפואה

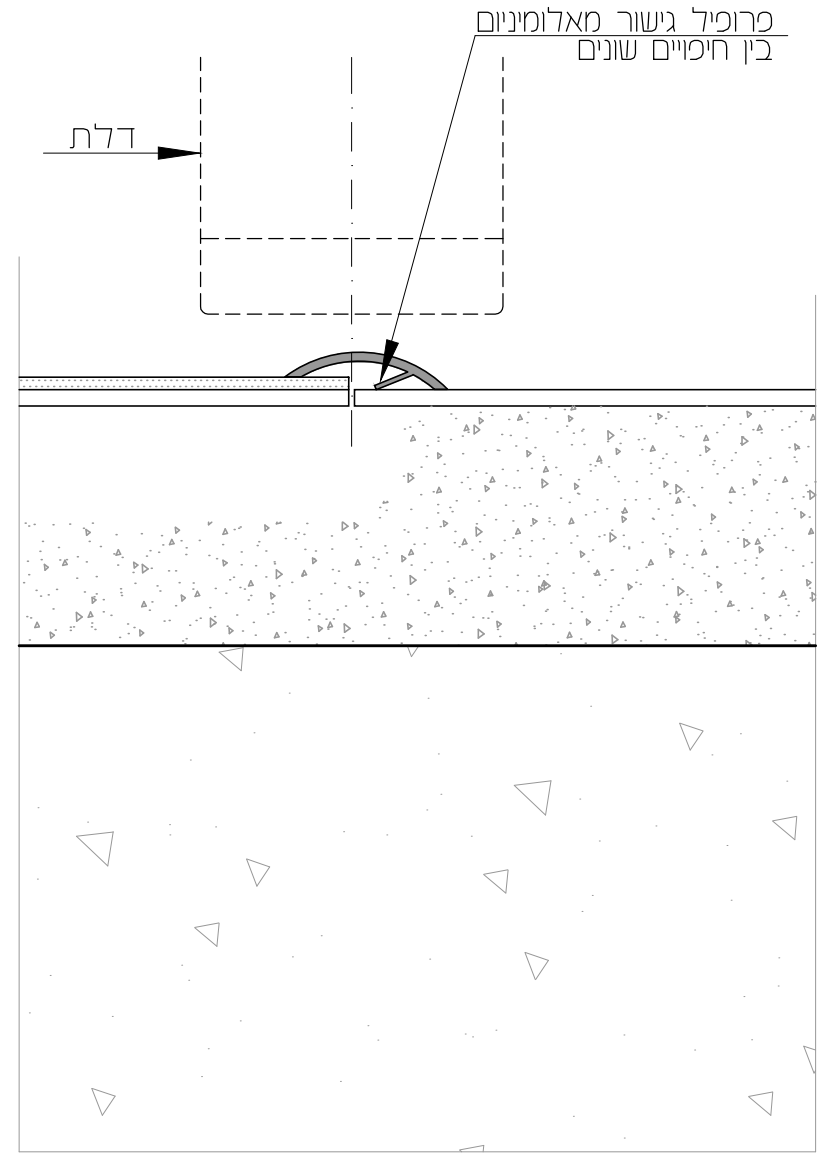




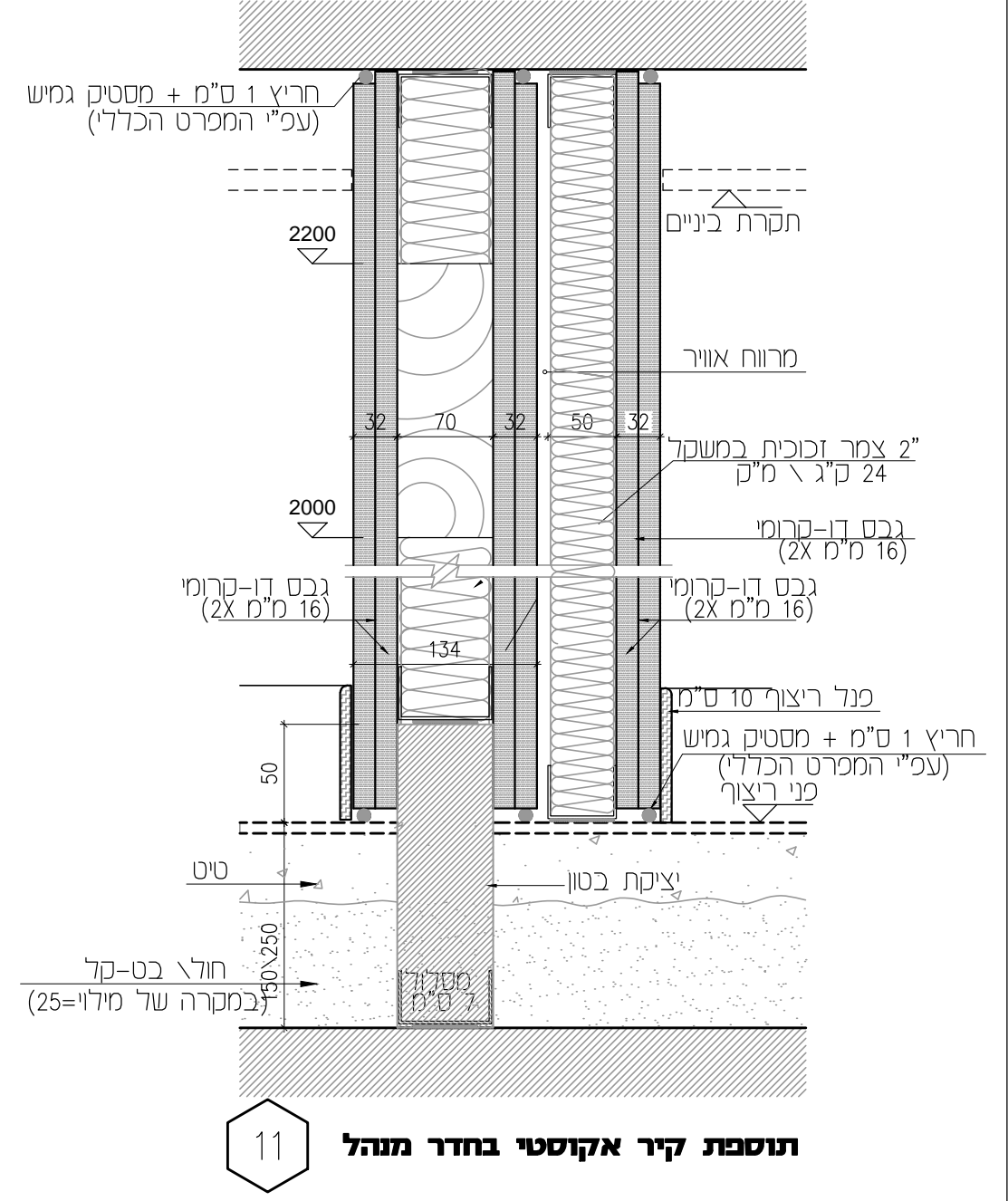
פרט מס' D004		קנ"מ 1:5	תאריך 31.3.19	<h1>מפגש מחיצת גבס בניצב לקיר מסך מעקה בחלונות = המחלקה הכירורגית</h1>	שם הפרט AD800	שם הקובץ	המרכז הרפואי ברזילי אשקלון מבה כירורגי ממוזן	 מדינת ישראל משרד הבריאות מנהל תכנון פיתוח ובינוי מוסדות רפואה
לביצת	למכרז	לעיין	עדכון מס' 00		תאריך עדכון	פלד-קימלמן • אדריכלים קרן היסוד 70א', ירושלים	02-6242842, פ' 02-6244824	



פרט פרופיל בין החלפת ריצופים בחדרי שרותים
קנ"מ 1:5
14



פרט פרופיל בין החלפת ריצופים
קנ"מ 1:5
15



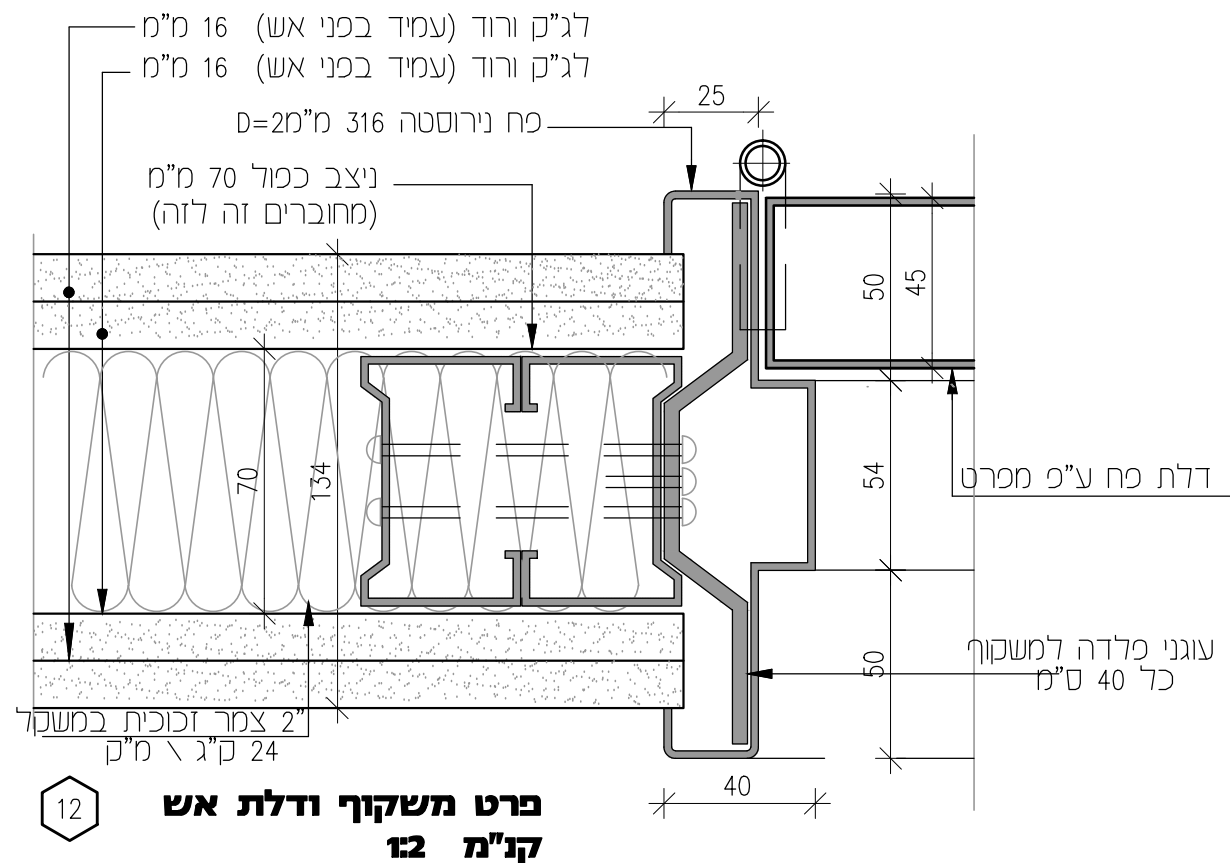
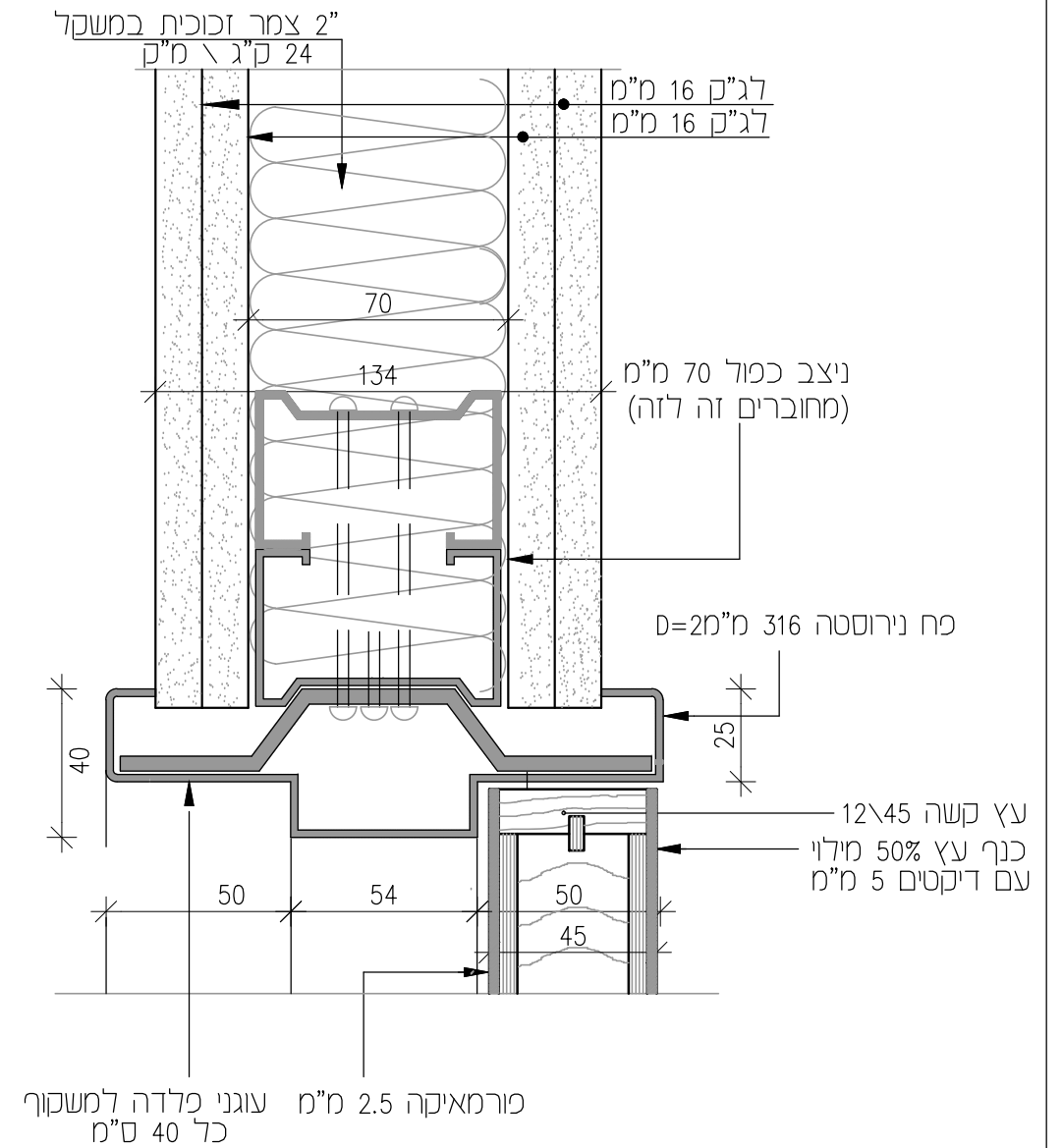
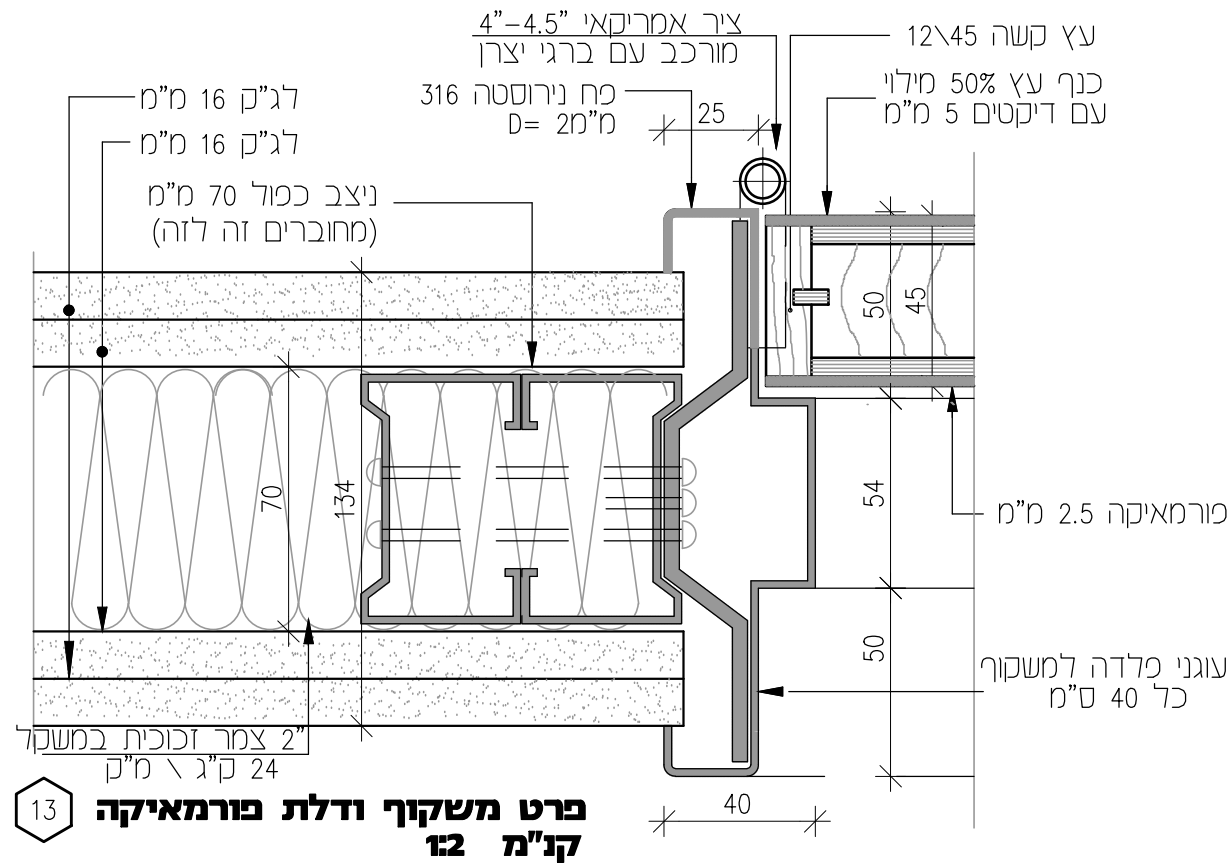
תוספת קיר אקוסטי בחדר מנהל
11

פרטי: דלת אש ופרופיל בין ריצופים המחלקה הכירורגית

פרט מס' D005			קנ"מ 1:10	תאריך 31.3.19
לביצוע	למכרז	לעיון	עדכון מס' 00	תאריך עדכון
●	○	○		



שם הפרט AD800 שם הקובץ המרכז הרפואי ברזילי אשקלון מבנה כירורגי ממוקם פלד-קימלמן • אדריכלים קרן היסוד לוא', ירושלים ט': 02-6242842, פ': 02-6244824

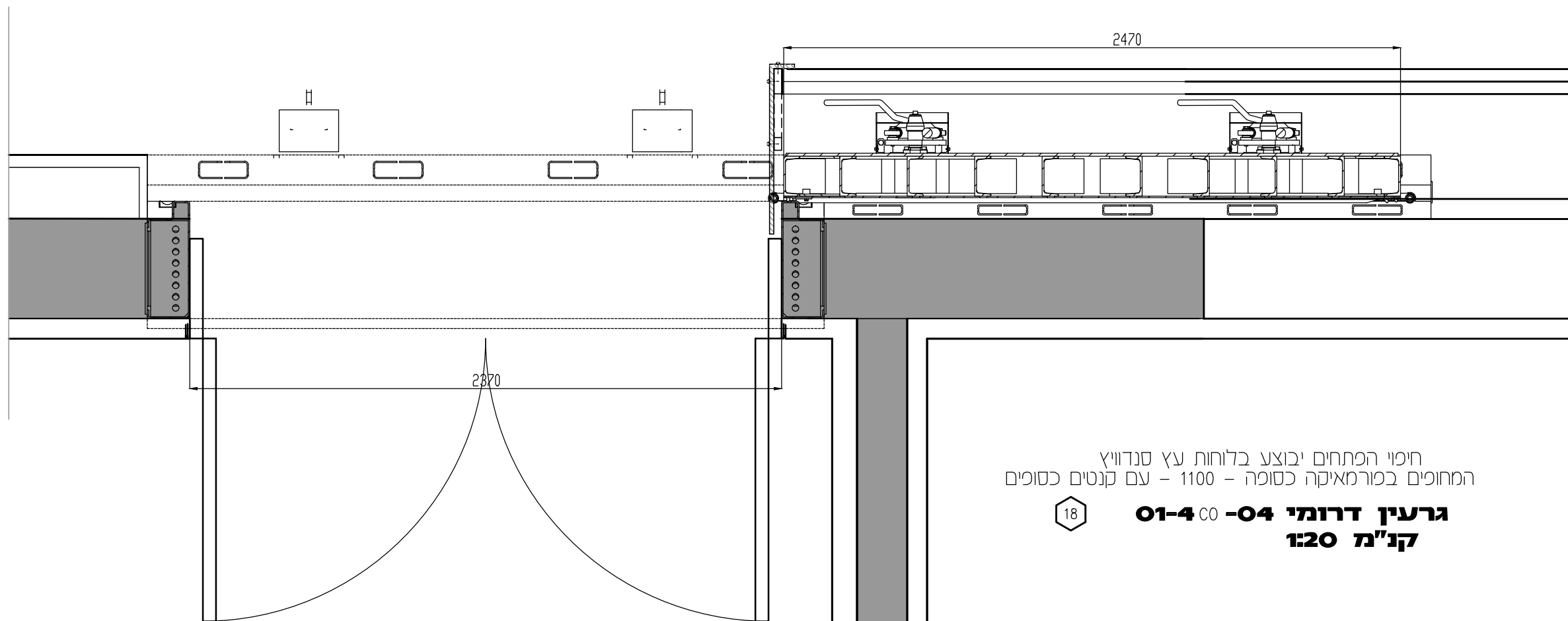
מדינת ישראל משרד הבריאות מנהל תכנון פיתוח וביעו מוסדות רפואה



פרט מס' D006			קנ"מ 1:2	תאריך 31.3.19
לביצת	למכרז	לעיון	עדכון מס' 00	תאריך עדכון
●	○	○		

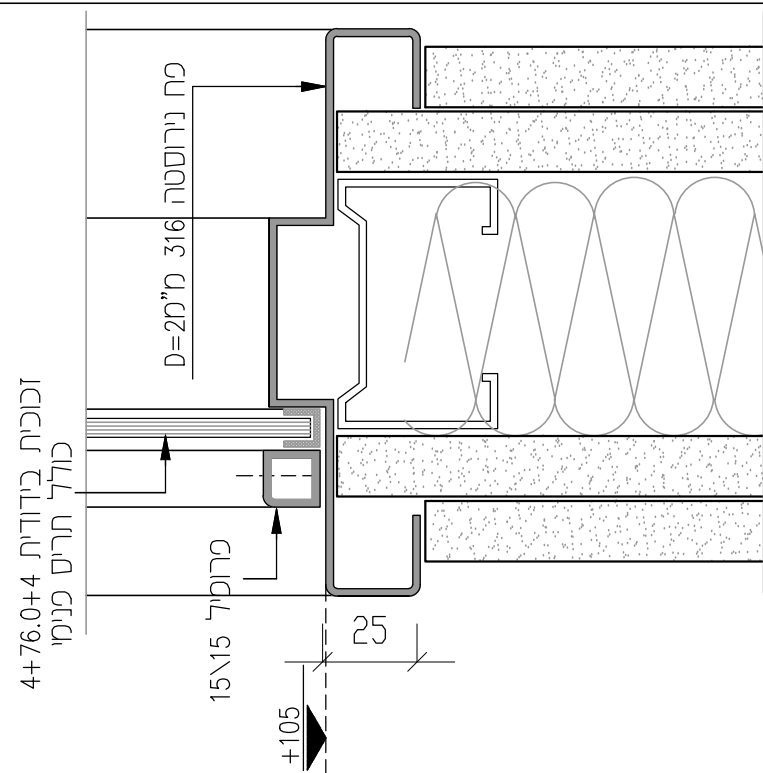
חתך אנוכי בחלון ט.מוגבר המחלקה הכירורגית

שם הפרט	שם הקובץ	המרכז הרפואי ברזילי אשקלון מבה כירורגי ממוקן
AD8100	פלד-קימלמן . אדריכלים קרן היסוד 17א', ירושלים	מדינת ישראל משרד הבריאות מנהל תכנון פיתוח ובינו מוסדות רפואה
ט': 02-6242842, פ': 02-6244824		 

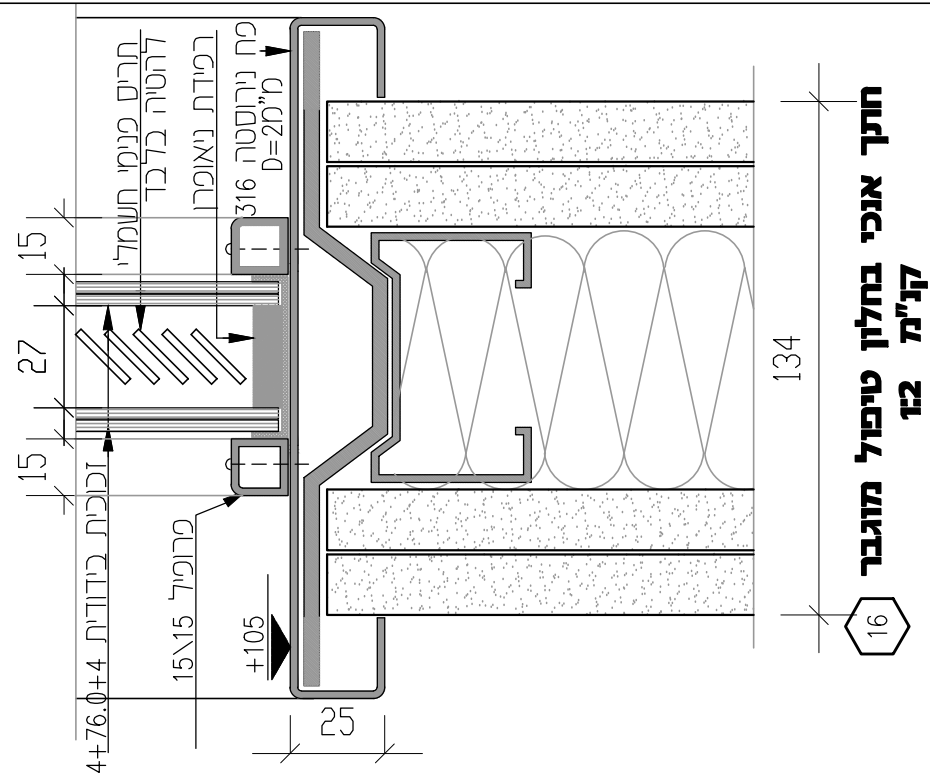


חיפוי הפתחים יבוצע בלוחות עץ סנדוויץ
 המחופים בכורמאיקה כסופה - 1100 - עם קנטים כסופים

גרעין דרומי 04-01-4 C0
קנ"מ 20:1



חתך אנכי בחלון חדר ע' אחיות
קנ"מ 12



חתך אנכי בחלון טיפול מוגבר
קנ"מ 12

פרט סגירת פתח בדלת הדף

פרטי חלונות-המחלקה הכירורגית

פרט מס' D007		קנ"מ 1:20 1:2	תאריך 31.3.19
לביצת	למכרז	לעיון	עדכון מס' 00
●	○	○	

שם הפרט AD800

שם הקובץ פלד-קימלמן • אדריכלים

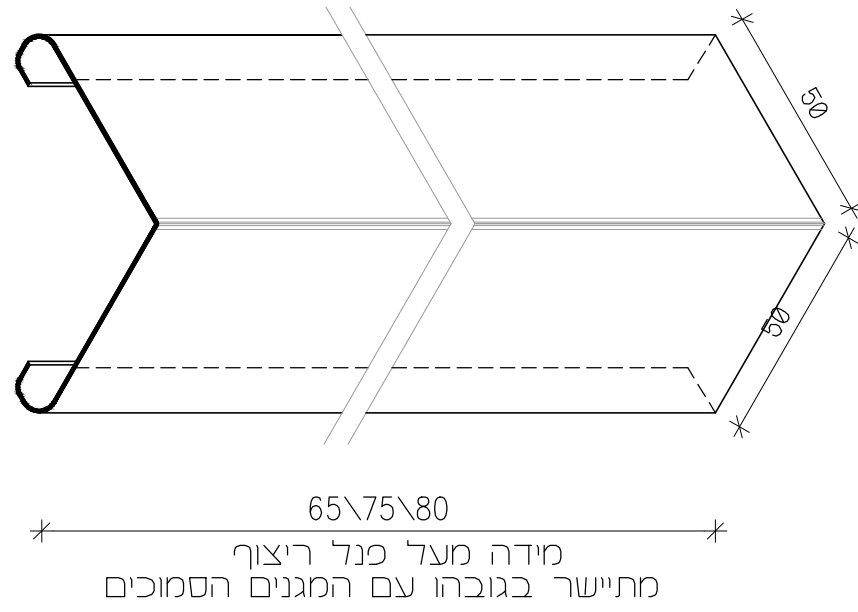
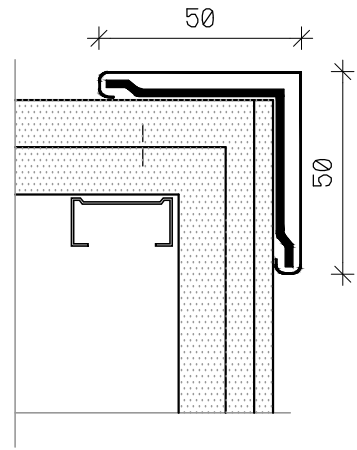
קרן היסוד 17א', ירושלים

ט': 02-6242842, פ': 02-6244824

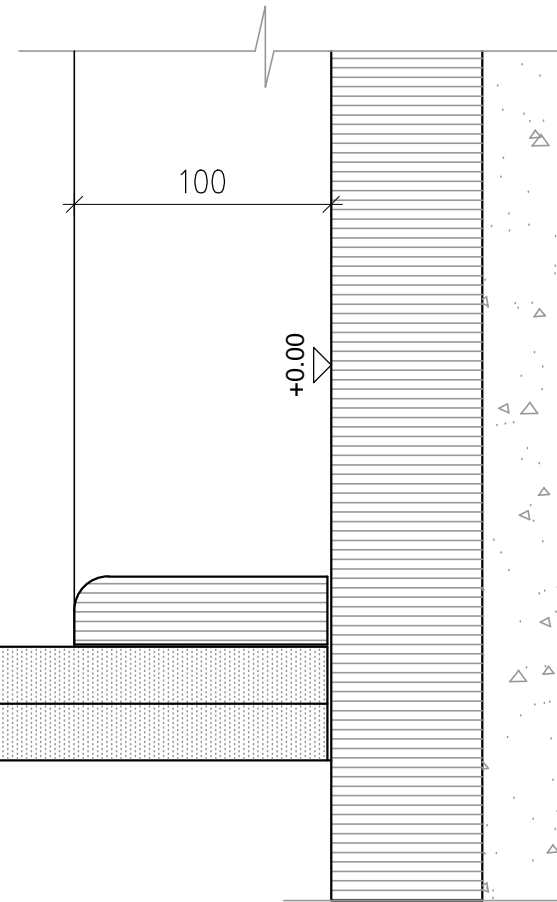
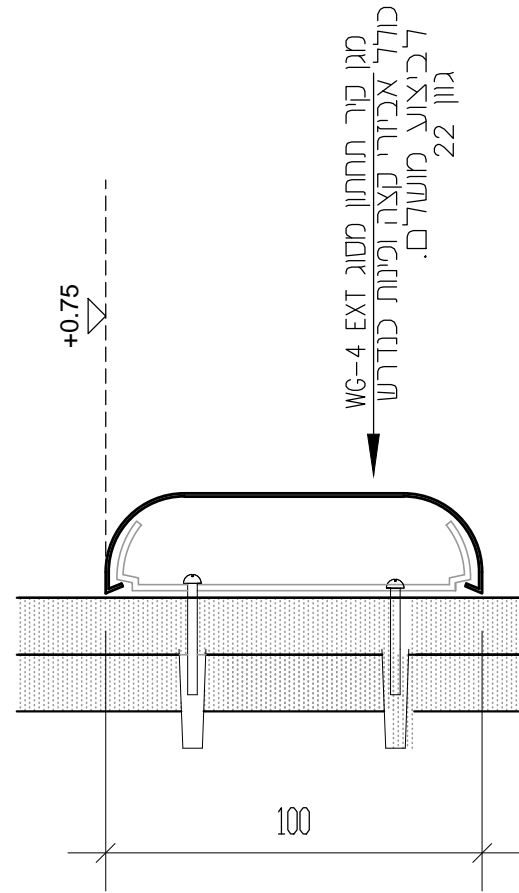
המרכז הרפואי ברזילי
 אשקלון
 מבנה כירורגי ממוזן

מדינת ישראל
 משרד הבריאות
 מעלה תכנון פיתוח וביע
 מוסדות רפאה





מגן פינה תעשייתי דגם לקירות ולעמודים



פרט טיפוס למגיני קיר במשרדים ובאזורי המתנה

19

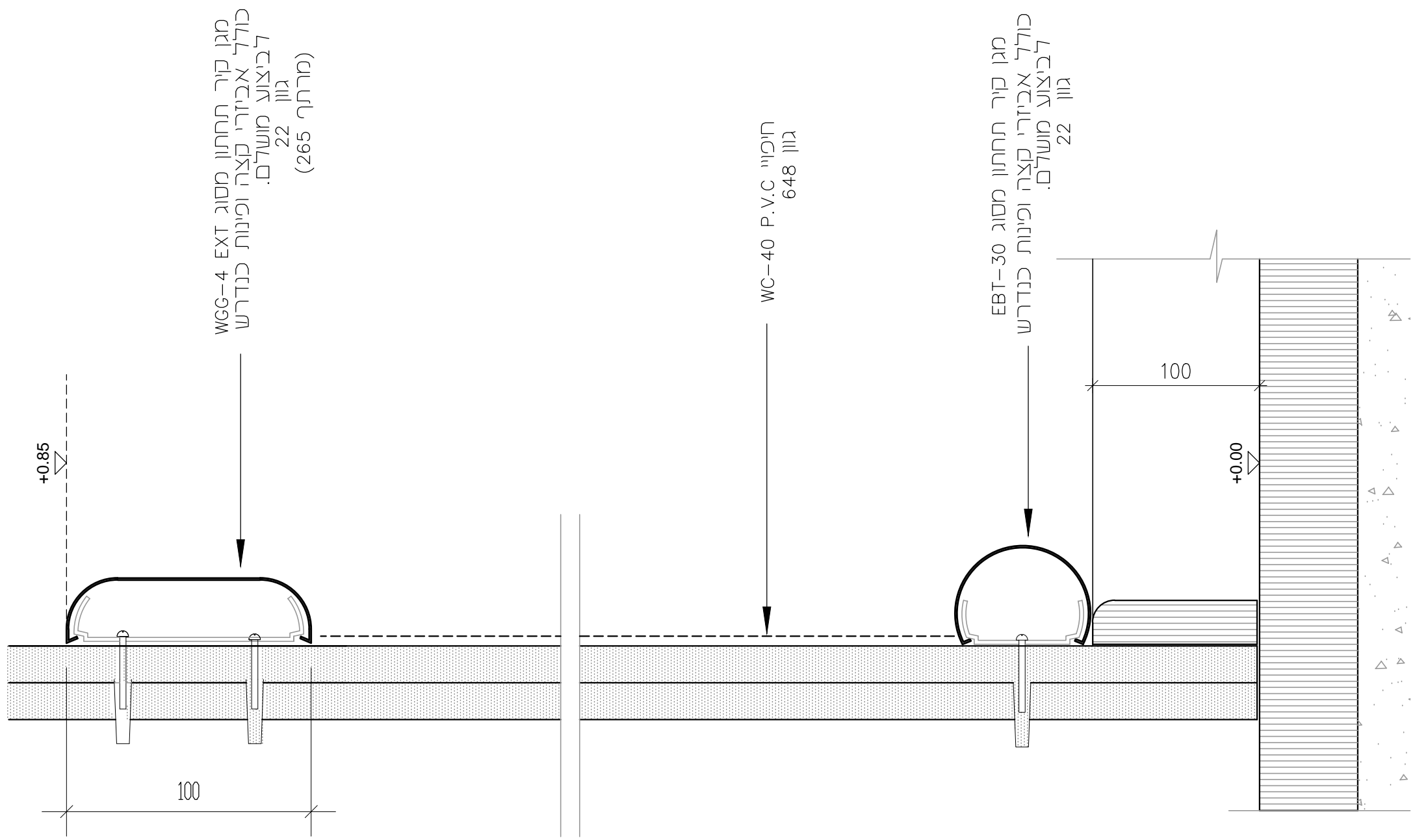
פרט מס' D008			קני"מ 1:2	תאריך 31.3.19
ליצוע ●	למכרז ○	לעיון ○	עדכון מס' 00	תאריך עדכון

פרט טיפוס למגיני קיר במשרדים ופרט פינה

שם הפרט AD800
 שם הקובץ פלד-קימלמן . אדריכלים קרן היסוד לוא', ירושלים
 ט': 02-6242842, פ': 02-6244824

המרכז הרפואי ברזילי אשקלון מבנה כירורגי ממוקן
 מדינת ישראל משרד הבריאות מעלה תכנון פיתוח וביטוי מסודות רפואה





**פרט טיפוסי למגיני קיר
 במסדרונות שרות ובקירות
 שאינם "ראש מיטה"**

20

פרט מס' D009			קני"מ 1:2	תאריך 31.3.19
ליצוע	למכרז	לעיון	עדכון מס' 00	תאריך עדכון
●	○	○		

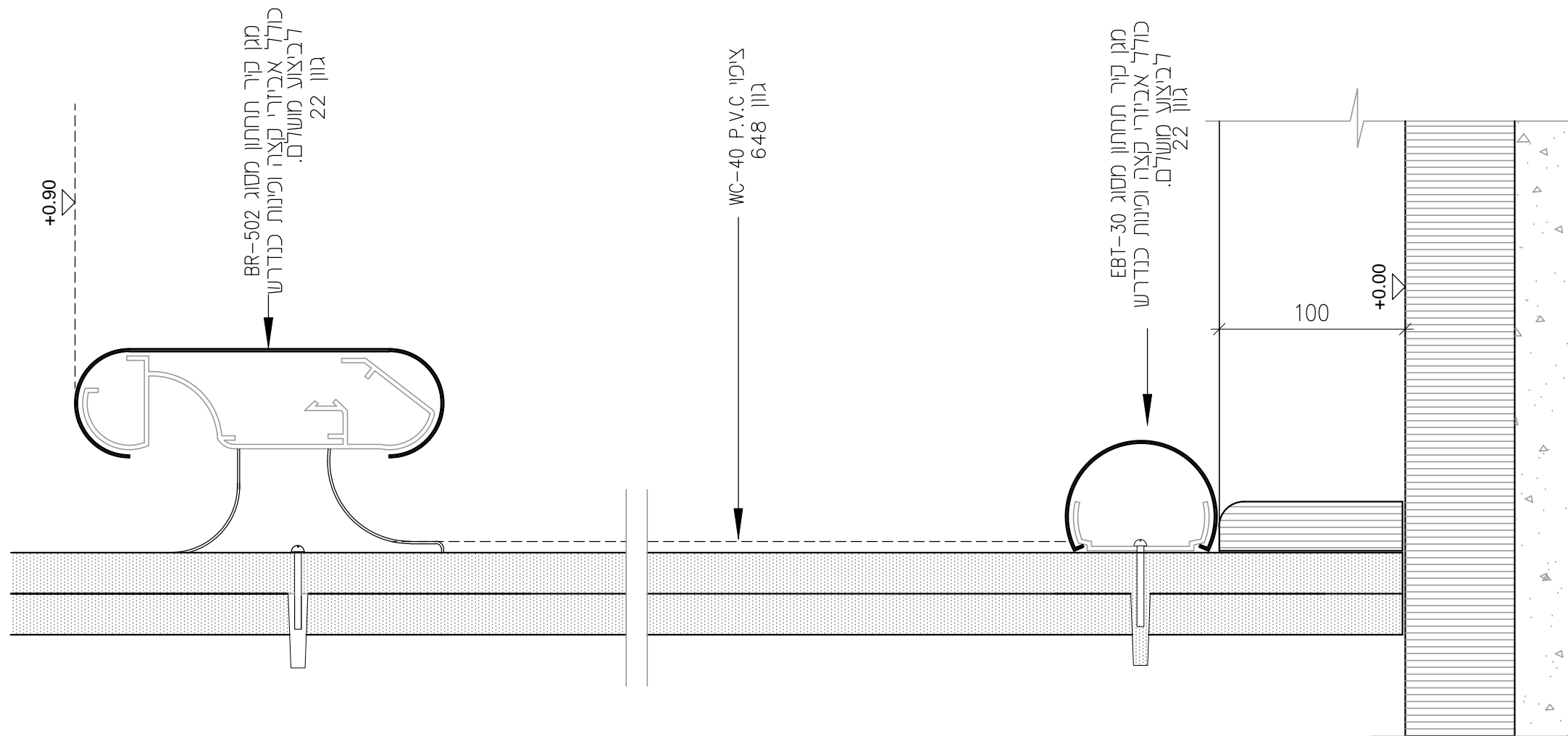
פרט טיפוסי למגיני קיר במסדרונות שרות ובקירות חדרים

שם הפרט AD800 שם הקובץ

המרכז הרפואי ברזילי אשקלון
 מבנה כירורגי ממוזן

פלד-קימלמן • אדריכלים
 קרן היסוד לוא', ירושלים
 ט': 02-6242842, פ': 02-6244824

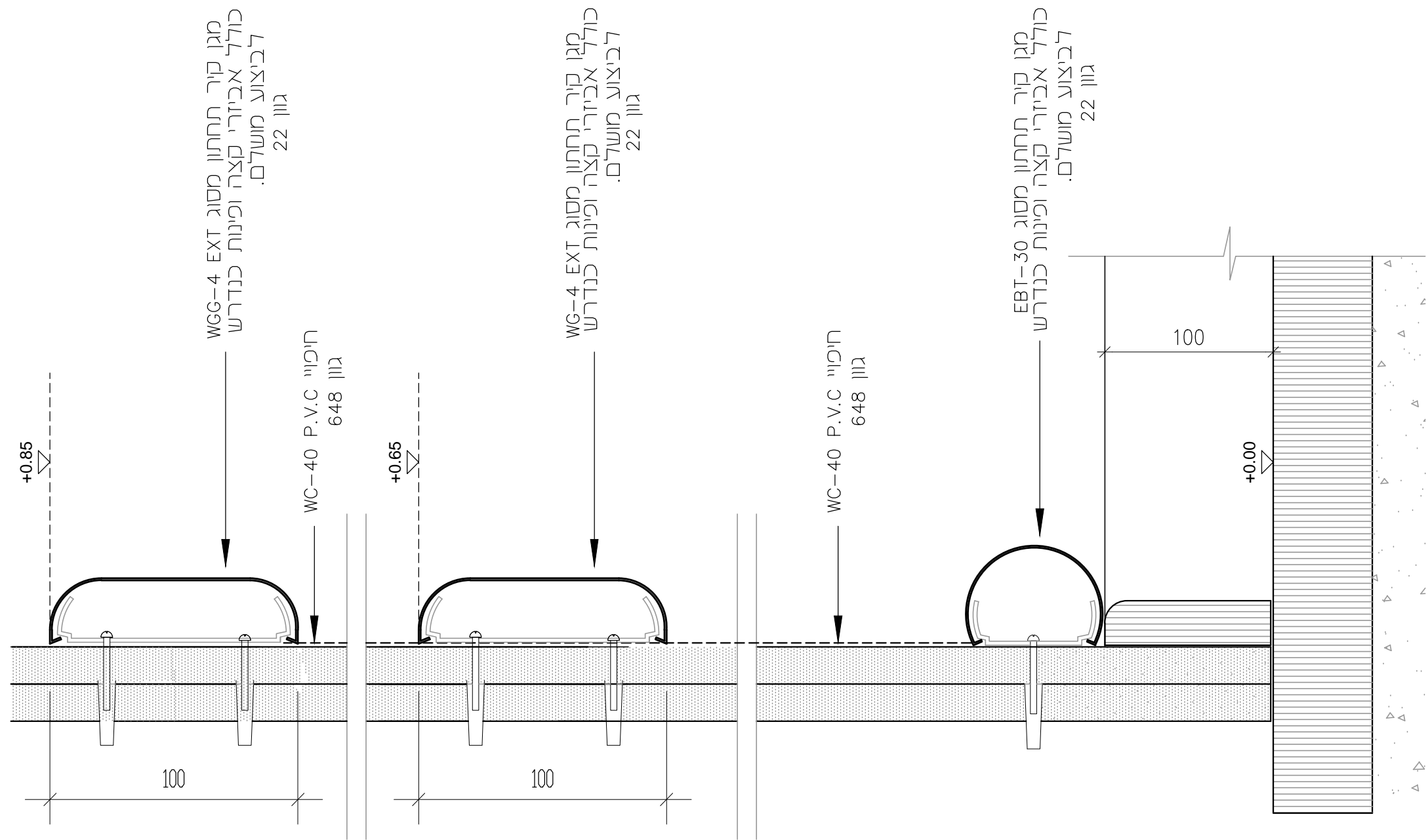
מדינת ישראל
 משרד הבריאות
 מעלה תכנון פיתוח וביט
 מסודות רפואה



פרט טיפוסי למגני קיר ומאחזי יד

21

פרט מס' D010			קני"מ 1:2	תאריך 31.3.19	פרט טיפוסי למגן קיר במסדרונות אשפוז	שם הפרט AD800	שם הקובץ פלד-קימלמן . אדריכלים קרן היסוד 70א', ירושלים	המרכז הרפואי ברזילי אשקלון מבנה כירורגי ממוקן	
לביצוע	למכרז	לעיון	עדכון מס' 00	תאריך עדכון					



פרט טיפוסים למגני קיר
מאחורי המיטות

22

פרט מס' D011			קני"מ 1:2	תאריך 31.3.19
לביצוע ●	למכר ○	לעיון ○	עדכון מס' 00	תאריך עדכון

פרט טיפוסים למגן קיר
מאחורי המיטות

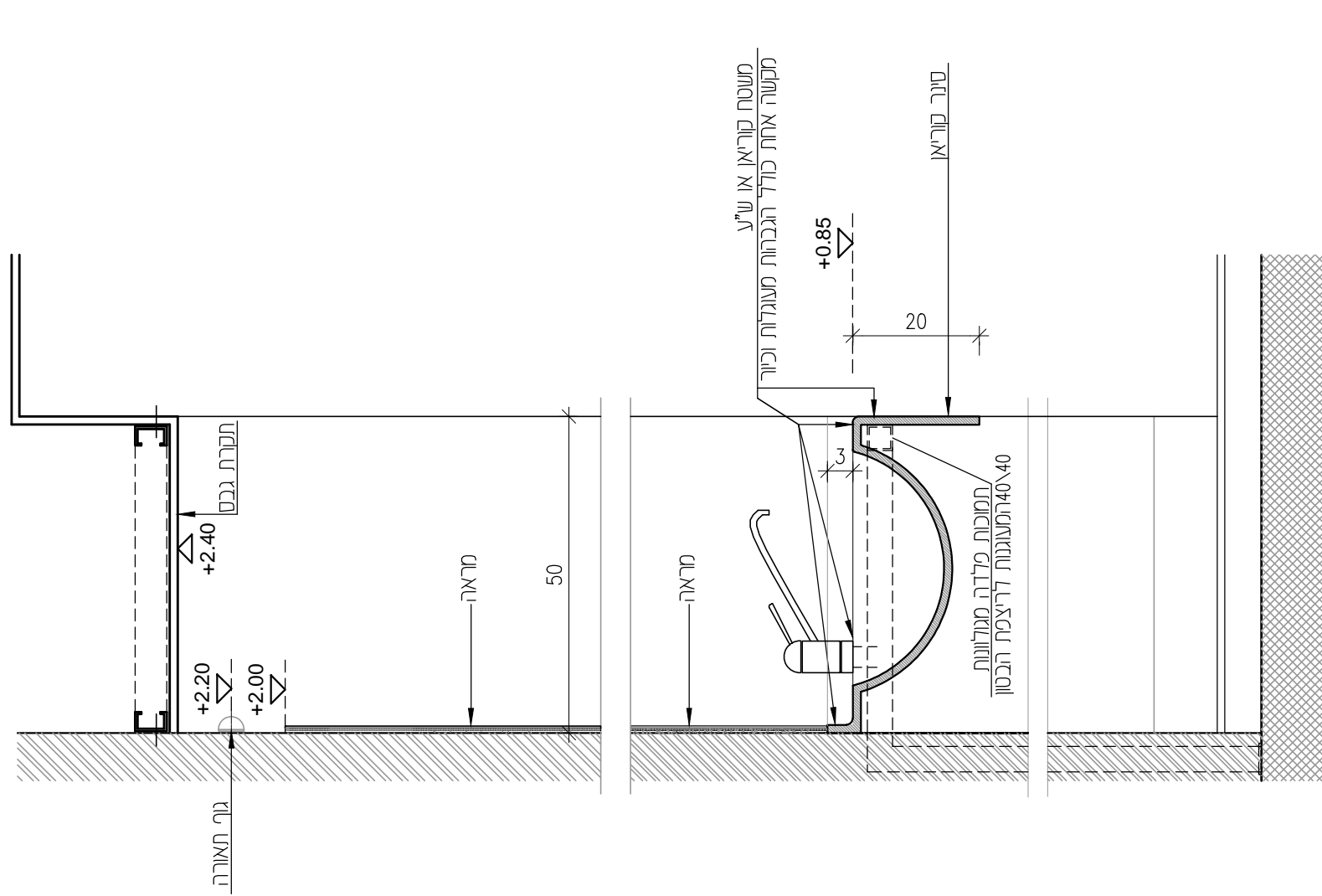
שם הפרט

שם הקובץ AD800
פלד-קימלמן • אדריכלים
קרן היסוד לוא', ירושלים
ט': 02-6242842, פ': 02-6244824

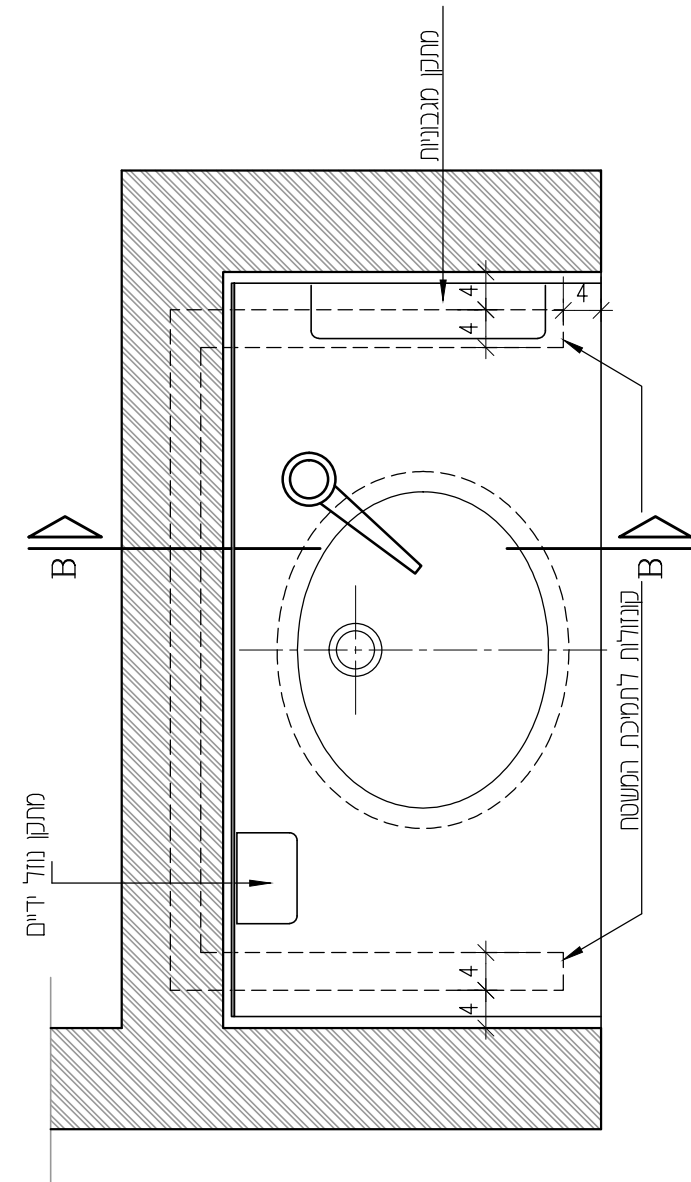
המרכז הרפואי ברזילי
אשקלון
מבנה כירורגי ממוקן

מדינת ישראל
משרד הבריאות
מנהל תכנון פיתוח וביטחון
מסודות רפואה





חתך B-B
קב"מ 1:10



תכנית משטח קוריאן + פינור
קב"מ 1:10

פרט מס' D012			קב"מ 1:10	תאריך 31.3.19
לביצוע	למכרז	לעיון	עדכון מס' 00	תאריך עדכון .
●	○	○		

פרטי משטחי "קוריאן" המחלקה הכירורגית

שם הפרט

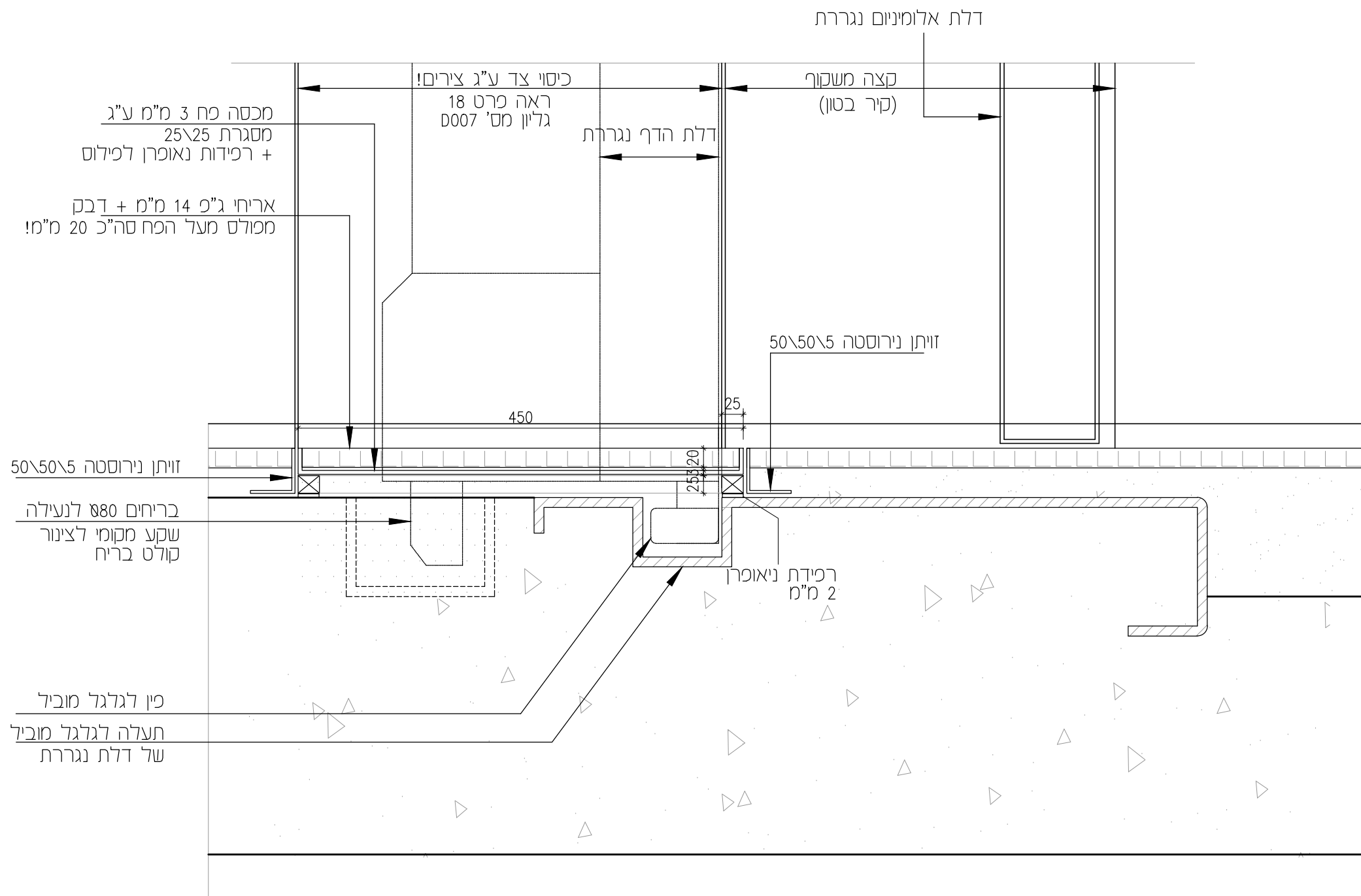
שם הקובץ AD800

פלד-קימלמן . אדריכלים
קן היסוד לוא', ירושלים
ט': 02-6242842, כ': 02-6244824

המרכז הרפואי ברזילי
אשקלון
מבנה כירורגי ממוזן

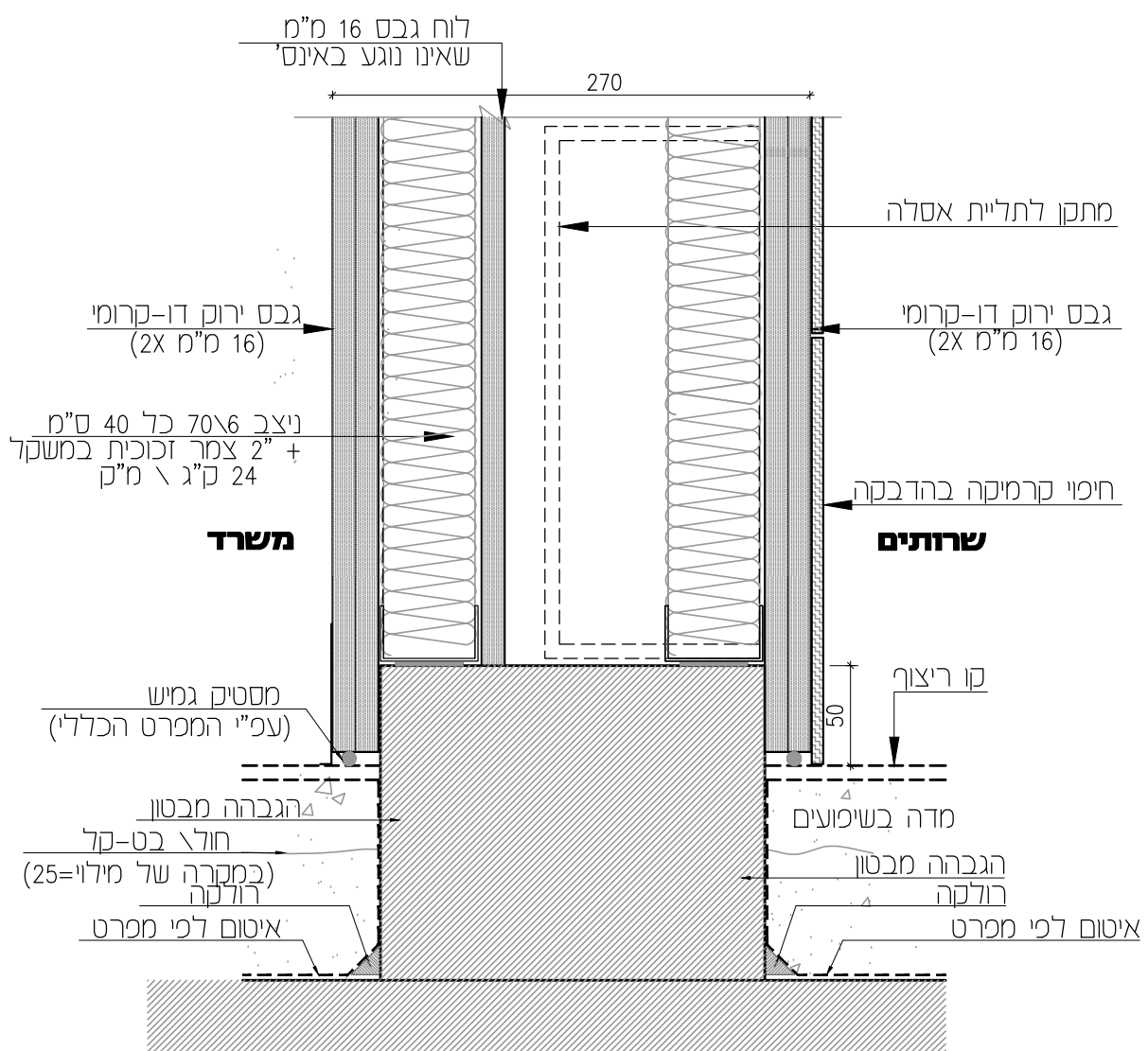
מדינת ישראל
משרד הבריאות
מנהל תכנון פיתוח וביטחון
מסודות רפואה



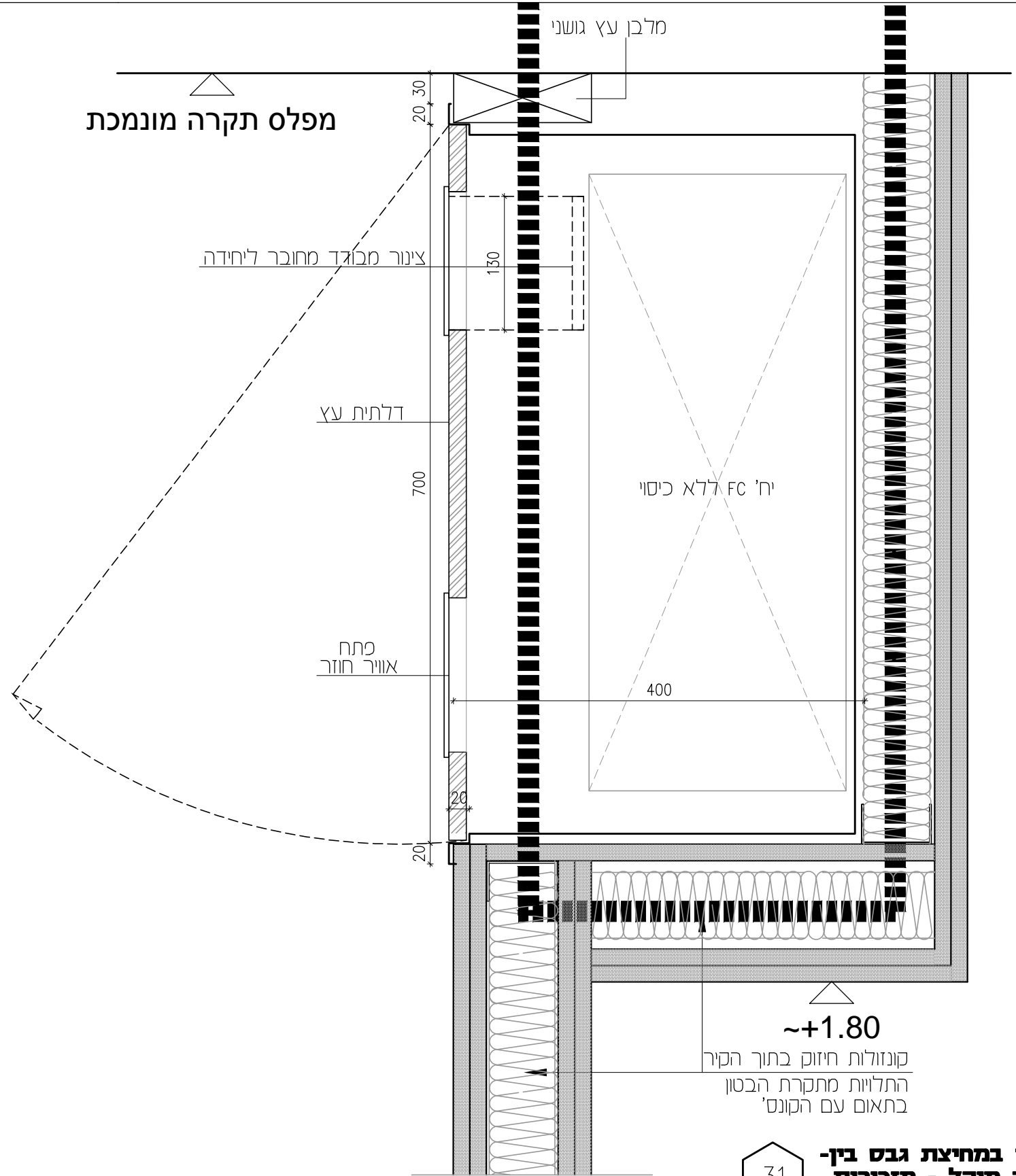


24

פרט מס' D013			קו"מ 1:5	תאריך 31.3.19	<h1>פרטי ריצוף בסף תחתון בדלת</h1> <h2>הדף נגררת - המחלקה הכירורגית</h2>	שם הפרט AD800	שם הקובץ	המרכז הרפואי ברזילי אשקלון מבנה כירורגי ממוקן	
לביצוע	למכרז	לעיון	עדכון מס' 00	תאריך עדכון		פלד-קימלמן • אדריכלים קרן היסוד 17א, ירושלים ט': 02-6242842, פ': 02-6244824	מדינת ישראל משרד הבריאות מעהל תכנון פיתוח וביעו מוסדות רפואה		



30 חוק במחיצת גבס בחדרי השרותים קיר התקנת אסלה S.S.



31 חוק במחיצת גבס בין-חדר מנהל - מזכירות (גומחה ל-FC)

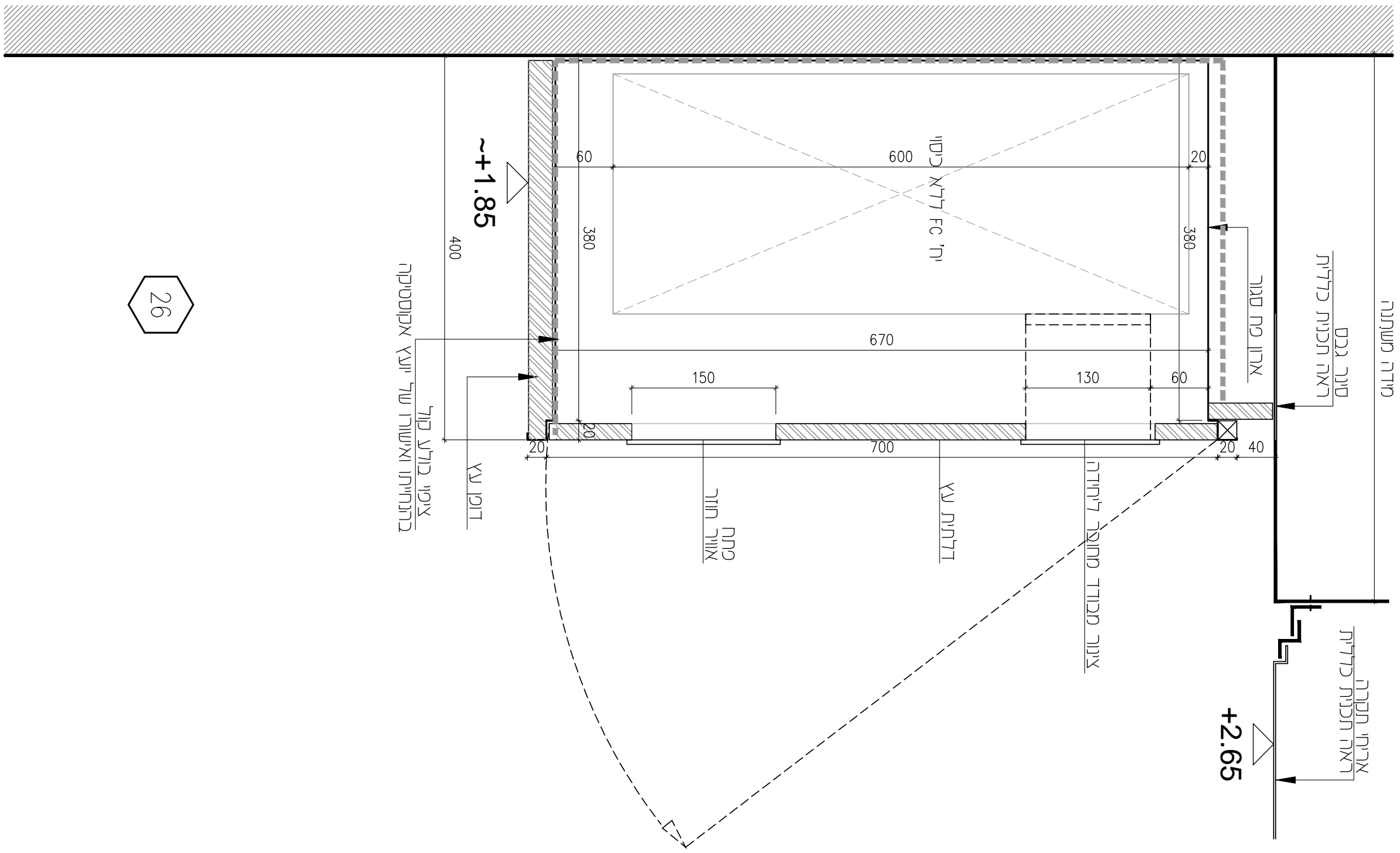
קיר התקנת אסלה המחלקה הכירורגית

פרט מס' D014			קני"מ 1:5	תאריך 31.3.19
ליצוע ●	למכרז ○	לעיין ○	עדכון מס' 00	תאריך עדכון

שם הפרט AD800 שם הקובץ המרכז הרפואי ברזילי אשקלון מבנה כירורגי ממוזן

פלד-קימלמן • אדריכלים קרן היסוד לוא, ירושלים ט': 02-6242842, פ': 02-6244824

מדינת ישראל משרד הבריאות מעלה תכנון פיתוח וביטוי מסודות רפואה



26

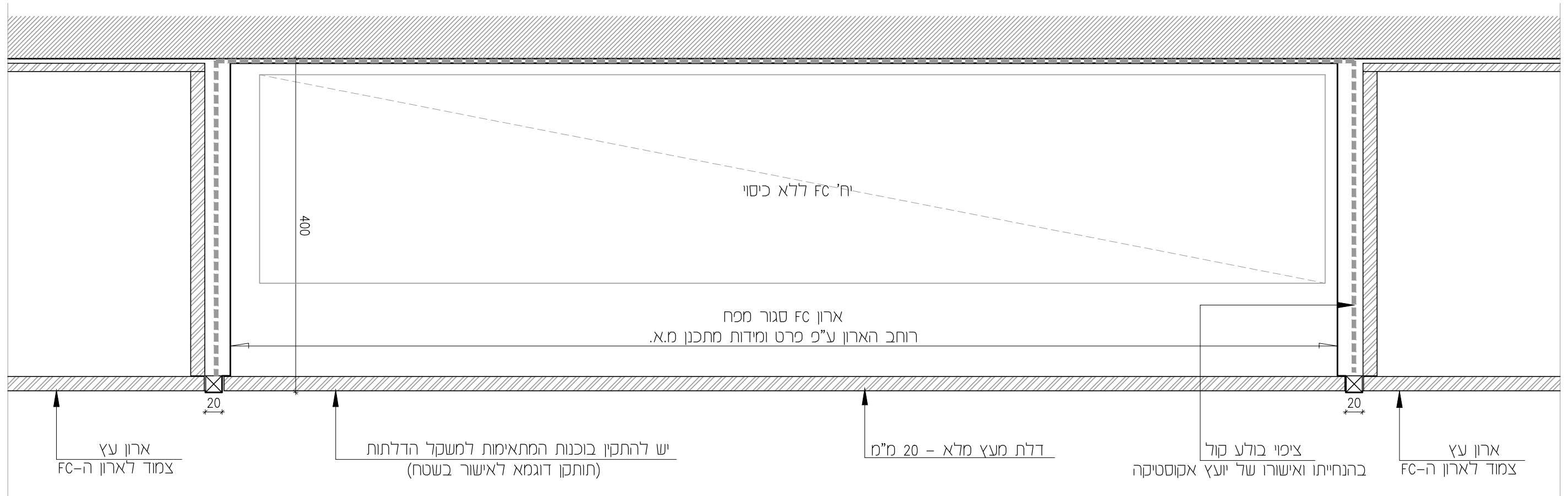
חנתך אנכי דרך ארון "מפוח נחשון" המחלקה הכירורגית

פרט מס' D015	קני"מ 1:5	תאריך 31.3.19	תאריך עדכון .
לביצוע	למכרז	לעיון	עדכון מס' 01
●	○	○	

שם הפרט AD800
 שם הקובץ פלד-קימלמן . אדריכלים
 קרן היסוד 70א', ירושלים
 ט': 02-6242842, פ': 02-6244824

המרכז הרפואי ברזילי
 אשקלון
 מבנה כירורגי ממוגן

מדינת ישראל
 משרד הבריאות
 מעלה תכנון פיתוח וביע
 מוסדות רפואה



26

יש לבצע ארון אחד לדוגמא,
ולאחר אישורו - יש לבצע את יתר הארונות

פרט מס' D016			קני"מ 1:5	תאריך 31.3.19
לביצוע	למכרז	לעיון	עדכון מס' 00	תאריך עדכון .
●	○	○		

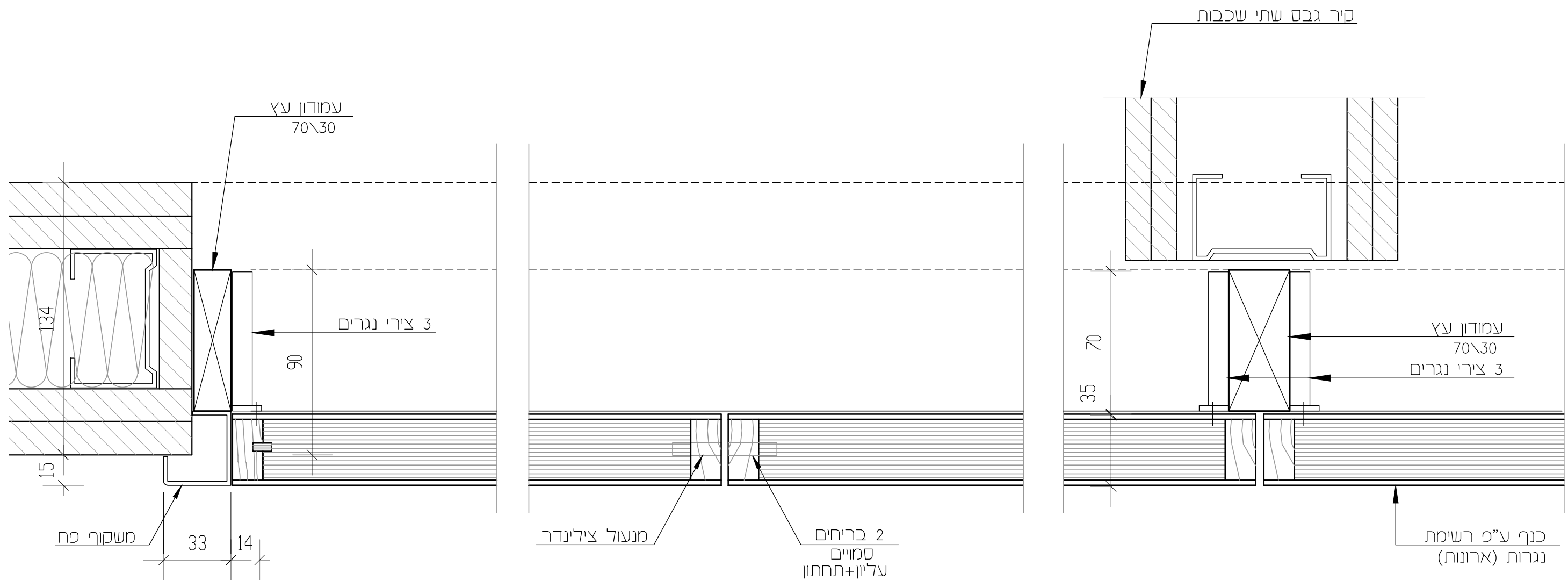
תכנית ארון "מפוח נחשון" המחלקה הכירורגית

שם הפרט

שם הקובץ AD800
פלד-קימלמן . אדריכלים
קרן היסוד זוא', ירושלים
ט': 02-6242842, פ': 02-6244824

המרכז הרפואי ברזילי
אשקלון
מבנה כירורגי ממוקן
מדינת ישראל
משרד הבריאות
מנהל תכנון פיתוח וביע
מוסדות רפואה





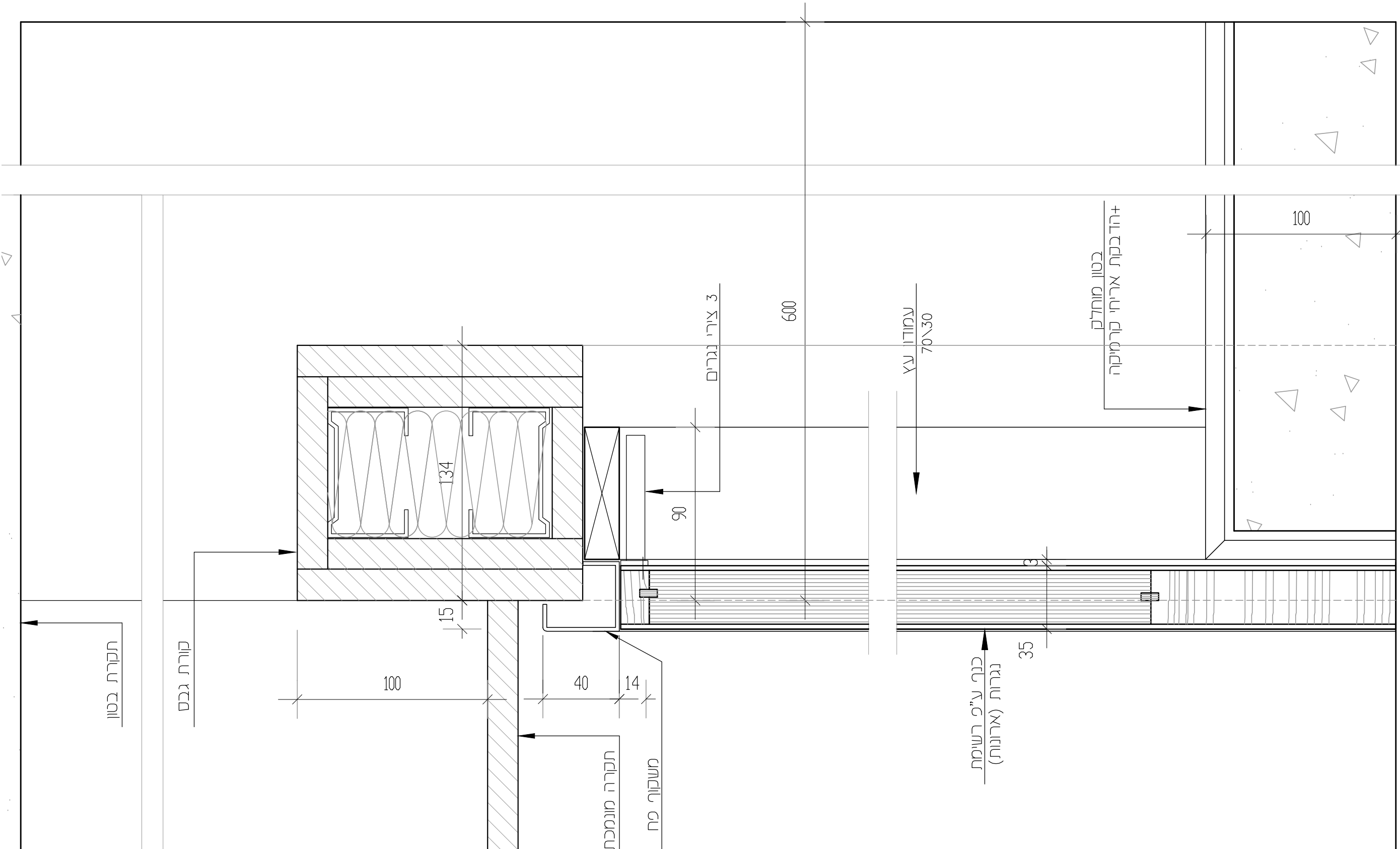
חַתֵּךְ אוֹפֵקִי בְדִלְתוֹת אַרְוֵן מַעֲרֻכּוֹת

27

פרט מס' D017			קני"מ 1:2	תאריך 31.3.19	פרט אופקי דלתות לארונות מערכות המחלקה הכירורגית	שם הפרט AD800	שם הקובץ פלד-קימלמן . אדריכלים קרן היסוד זוא', ירושלים ט': 02-6242842, ס': 02-6244824	המרכז הרפואי ברזילי אשקלון מבנה כירורגי ממוקן מדינת ישראל משרד הבריאות מנהל תכנון פיתוח וביטחון מוסדות רפואה	
לביצו	למכרז	לעיון	עדכון מס' 00	תאריך עדכון .		שם הפרט AD800 שם הקובץ פלד-קימלמן . אדריכלים קרן היסוד זוא', ירושלים ט': 02-6242842, ס': 02-6244824	המרכז הרפואי ברזילי אשקלון מבנה כירורגי ממוקן מדינת ישראל משרד הבריאות מנהל תכנון פיתוח וביטחון מוסדות רפואה		

חֶתֶךְ אֲנָכִי בַדְלֵתוֹת אֲרוֹן מַעֲרָכוֹת

27



פרט מס' D018			קו"מ 1:2	תאריך 31.3.19
לביצוע	למכרז	לעיון	עדכון מס' 00	תאריך עדכון
●	○	○		

חֶתֶךְ אֲנָכִי בַדְלֵת אֲרוֹן מַעֲרָכוֹת הַמַּחְלָקָה הַכִּירוֹרָגִית

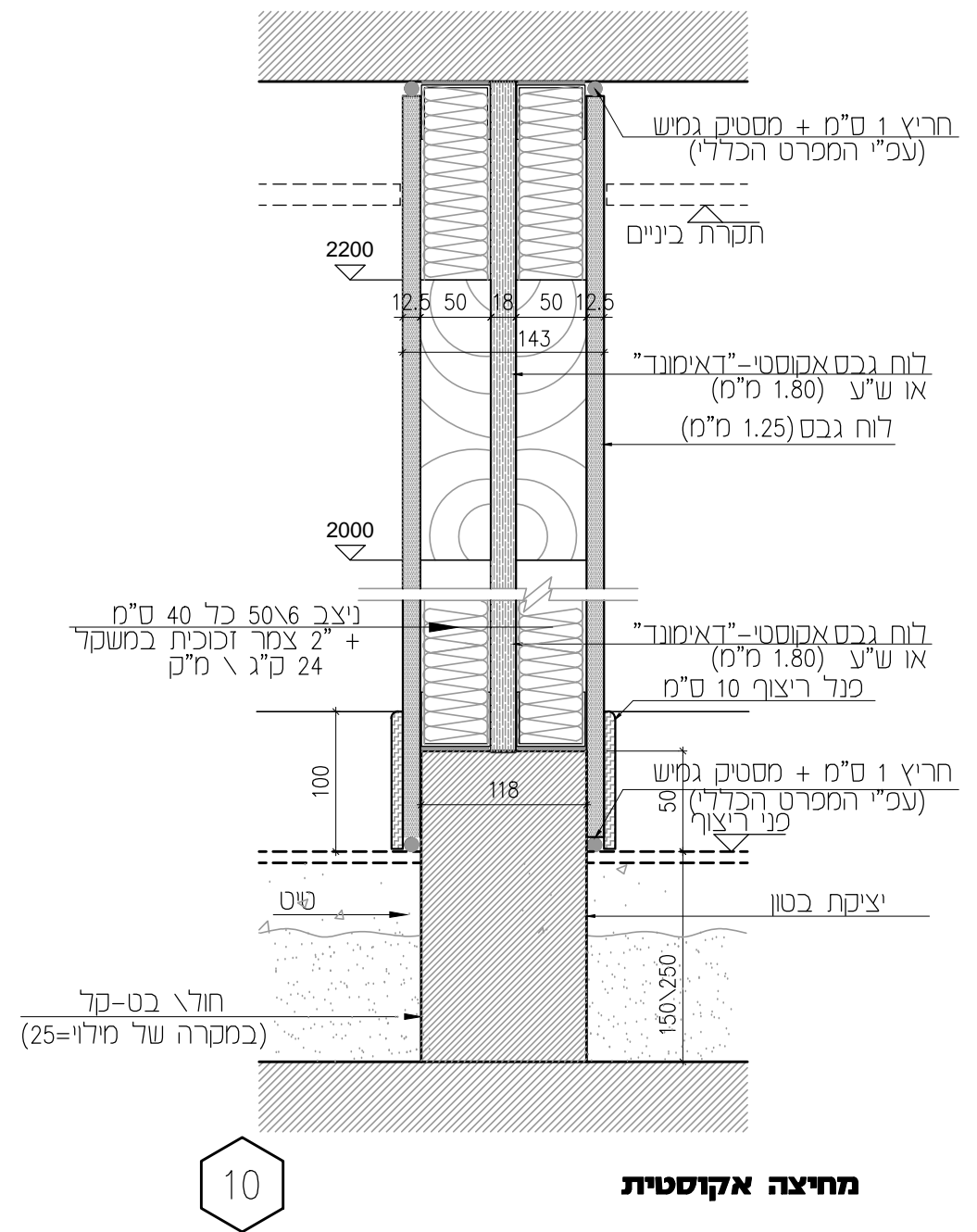
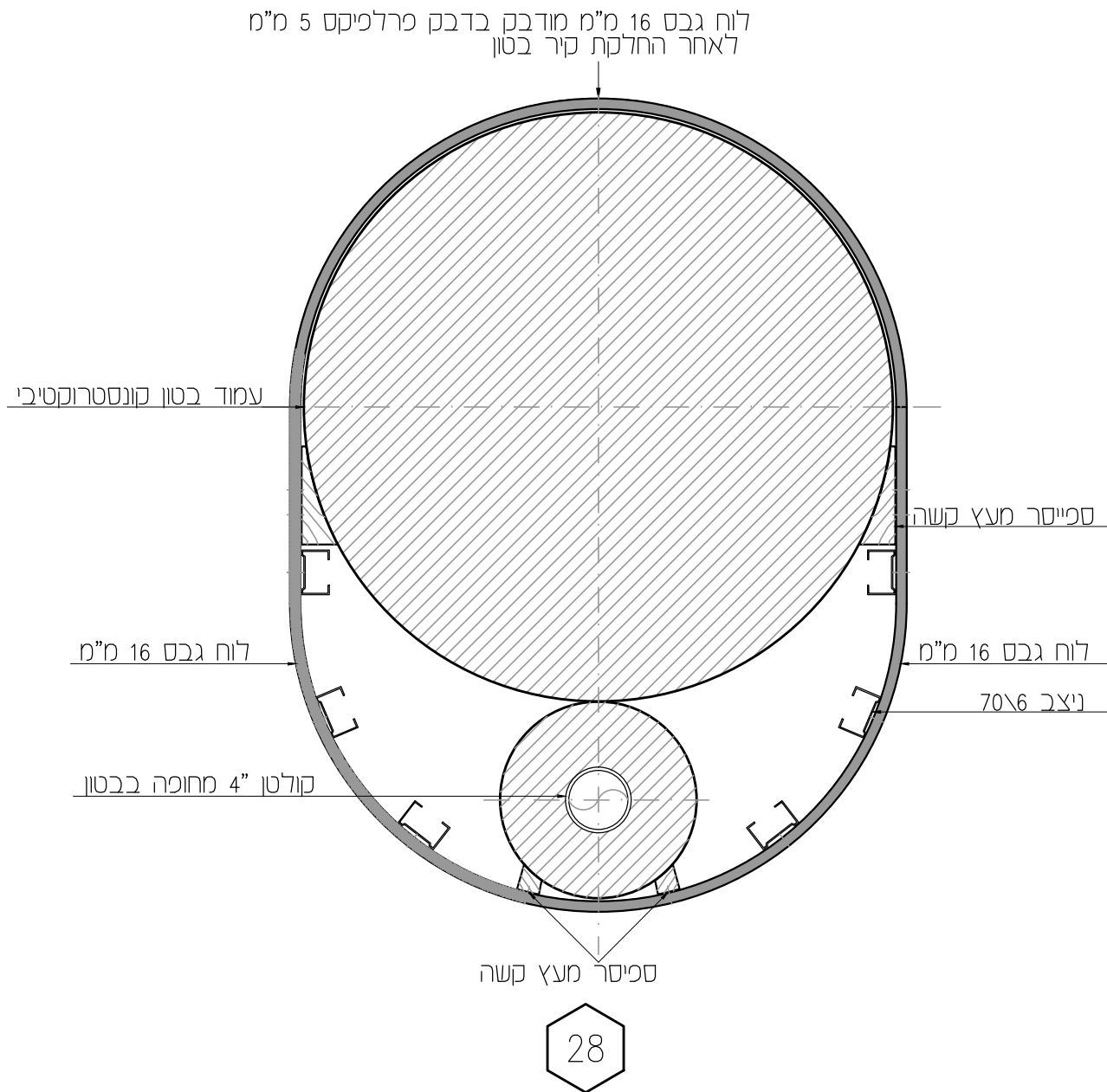
שם הפרט AD800 שם הקובץ

המרכז הרפואי ברזילי אשקלון מבנה כירורגי ממוזן

פלד-קימלמן • אדריכלים קרן היסוד 70א, ירושלים

מדינת ישראל משרד הבריאות מעל תכון פיתוח וביטחון מוסדות רפואה

ט': 02-6242842, פ': 02-6244824



מחיצה אקוסטית

פרט חיפוי גבס מעוגל המחלקה הכירורגית

פרט מס' D019			קני"מ 1:5	תאריך 31.3.19
לביצוע ●	למכרז ○	לעיון ○	עדכון מס' 00	תאריך עדכון

שם הפרט

שם הקובץ AD800

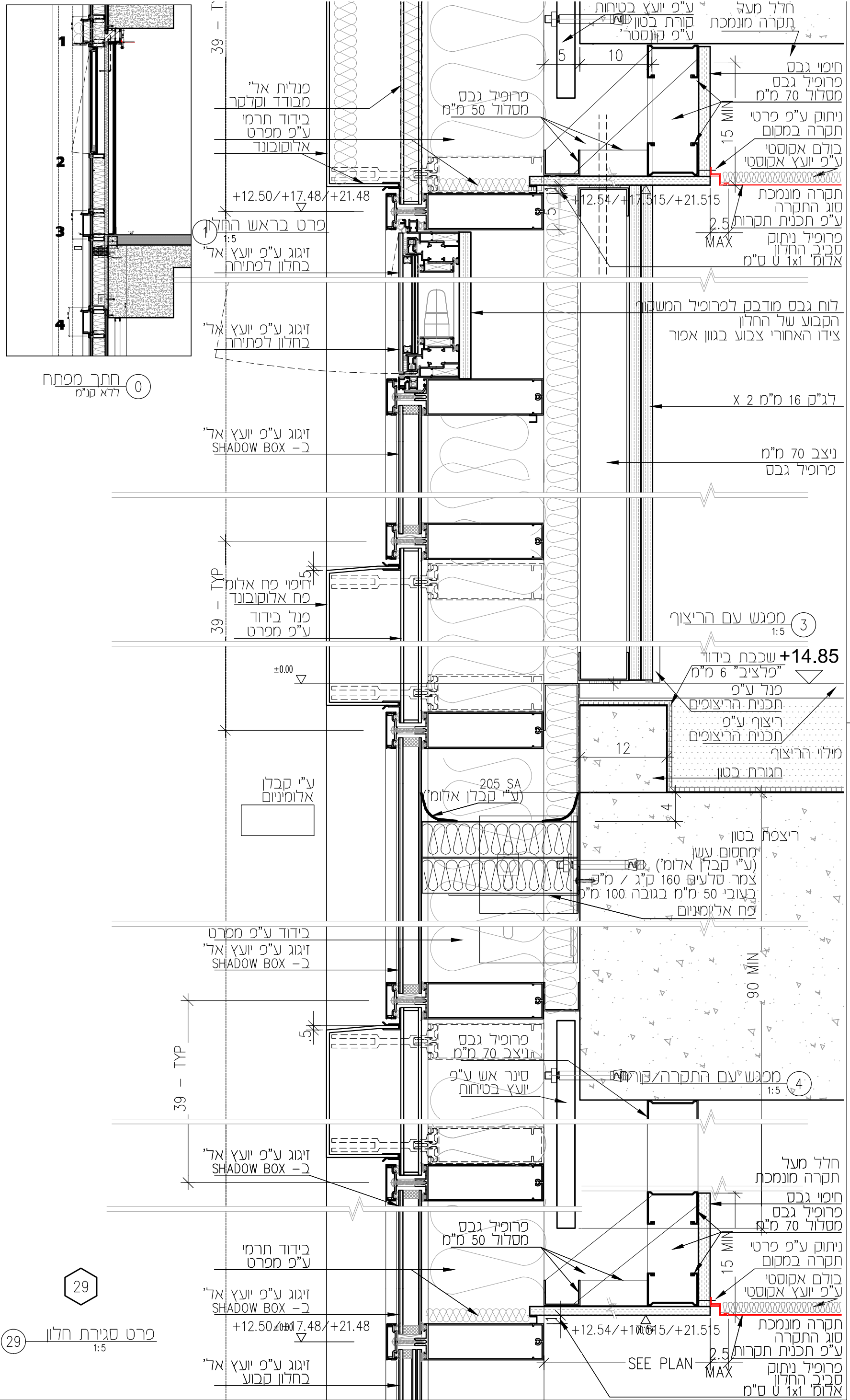
פלד-קימלמן . אדריכלים
קן היסוד זוא', ירושלים
ט': 02-6242842, פ': 02-6244824

המרכז הרפואי ברזילי
אשקלון
מבנה כירורגי ממוקם

מדינת ישראל
משרד הבריאות
מהל תכנון פיתוח וביצוע
מוסדות רפואה



מפת מתי	לתי"ת	תאריך	שם הפרט	שם הקובץ	המרכז הרפואי ברזילי אשקלון מנהל כירורגי מומחה
D020	1:5	31.3.19			
לביאת	למכה	לעיין	שם הפרט	שם הקובץ	המרכז הרפואי ברזילי אשקלון מנהל כירורגי מומחה
00	00	00	שם הפרט	שם הקובץ	המרכז הרפואי ברזילי אשקלון מנהל כירורגי מומחה
תאריך עדיכון תאריך עדיכון 31.3.19 התאריך			שם הפרט	שם הקובץ	המרכז הרפואי ברזילי אשקלון מנהל כירורגי מומחה
תאריך עדיכון 00 תאריך עדיכון			שם הפרט	שם הקובץ	המרכז הרפואי ברזילי אשקלון מנהל כירורגי מומחה
תאריך עדיכון 00 תאריך עדיכון			שם הפרט	שם הקובץ	המרכז הרפואי ברזילי אשקלון מנהל כירורגי מומחה
תאריך עדיכון 00 תאריך עדיכון			שם הפרט	שם הקובץ	המרכז הרפואי ברזילי אשקלון מנהל כירורגי מומחה



פרט סגירת חלון
1:5