

ד. מורנו מהנדסים  
D. MORENO CIVIL ENGINEERING

4/2 Hanasi st. Ashkelon 78404

הנשיא 4/2 אשקלון 78404

טלפקס: 972-8-6732445

email: [morenod1@012.net.il](mailto:morenod1@012.net.il)

13/12/20

חווד-34



ג.נ.,

הנדון: כיסא מתקפל למקלחת חדר לידה - התקנה  
חור"ד

בהמשך לסיוור ובחינת נתוני הכיסא המיועד להתקנה יש להיערך להתקנתו בהתאם לנתוני היצרן ודרישות היצרן.

מאחר ועומס מקסימלי מותר על הכיסא 135 ק"ג והקיר עליו מותקן הכיסא צריך לעמוד במאמץ של לפחות 400 ק"ג/מ"ר יש לדאוג שיהיה גב קיר מבטון מזויין באורך של לפחות 1.1 מ' ובגובה לפחות 80 ס"מ מעוגן לרצפה. אין להתקין ע"ג קיר בלוקים או קיר גבס.

ההתקנה תתבצע עם 4 ברגים שסיפק היצרן ובהתאם להוראות ההתקנה של היצרן. הכיסא יותקן במרכז הקיר הנ"ל.

ב כ ב ו ד ר ב

אינג' דני מורנו

דני מורנו

מהנדס אזרחי

מס' רשיון 29819

ד. מורנו מהנדסים  
D. MORENO CIVIL ENGINEERING

4/2 Hanasi st. Ashkelon 78404

הנשיא 4/2 אשקלון 78404

טלפקס: 972-8-6732445

email: [morenod1@012.net.il](mailto:morenod1@012.net.il)

13/12/20

חווד-35



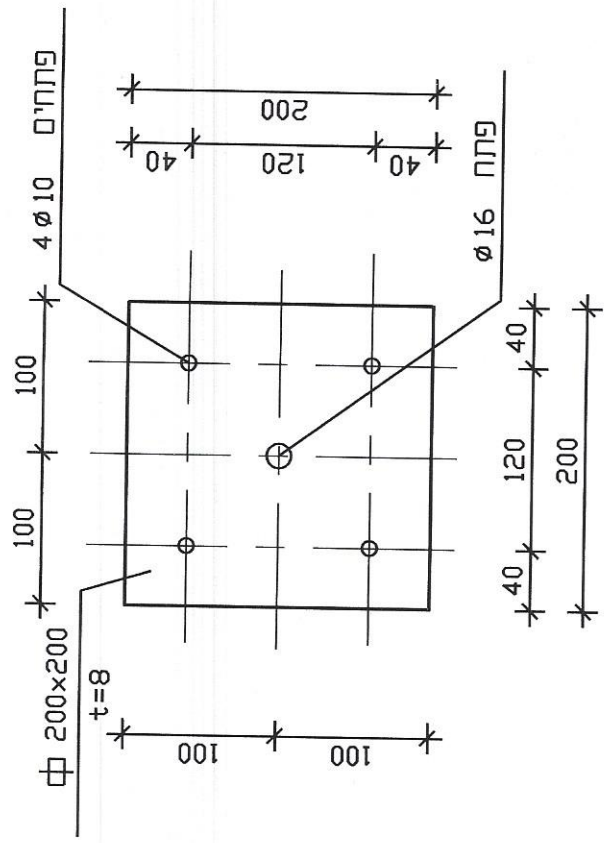
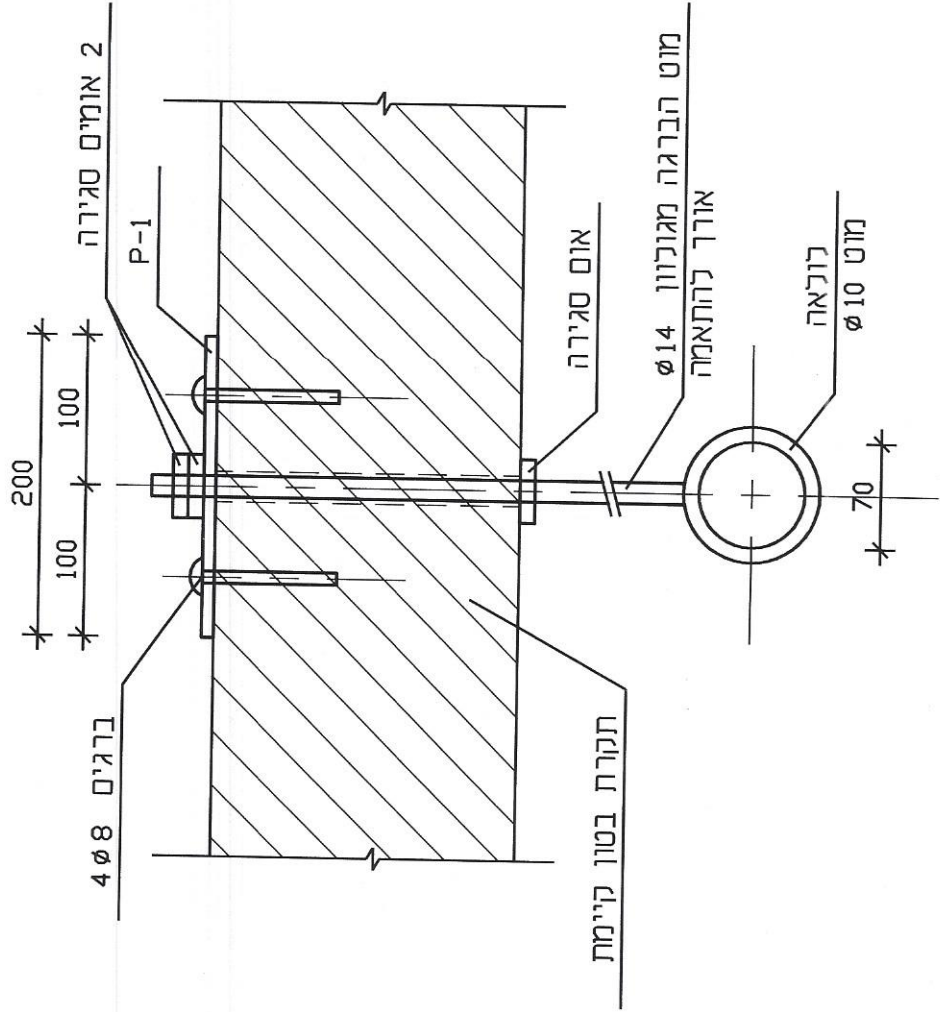
ג.נ.

הנדון: חבלים בחדר לידה - התקנה  
חור"ד

מערכת החבלים תתלה מתקרת הבטון שמעל ח. לידה.  
לצורך כך יש להשתמש במוט הברגה בקוטר 14 מ"מ לפחות אליו תרוחק לולאה  
לקצה התחתון.

המוט יחדור את כל עובי התקרה ויעוגן לפלטת פלדה בעובי 8 מ"מ מעל פני התקרה.  
ראה סקיצה מצ"ב.

ב כ ב (ד) ר ב  
אינג' דני מורנו  
דני מורנו  
מהנדס אזרחי  
מס' רשיון 29819



# פלטוקה P-1

מידות במ"מ

תאריך: 14.12.20

התקנת מוט לחבור חבל  
בחדר לידה

מרכז הפואי ברזילי

רפי מורנו - מתקדמים

רח' הנשיא 4/2 אשקלון טלפונים: 08-6732445  
E-mail: morenod1@012.net.il

ד. מורנו מהנדסים  
D. MORENO CIVIL ENGINEERING

4/2 Hanasi st. Ashkelon 78404

הנשיא 4/2 אשקלון 78404

טלפקס: 972-8-6732445

email: [morenod1@012.net.il](mailto:morenod1@012.net.il)

13/12/20

חוד-36



ג.נ.,

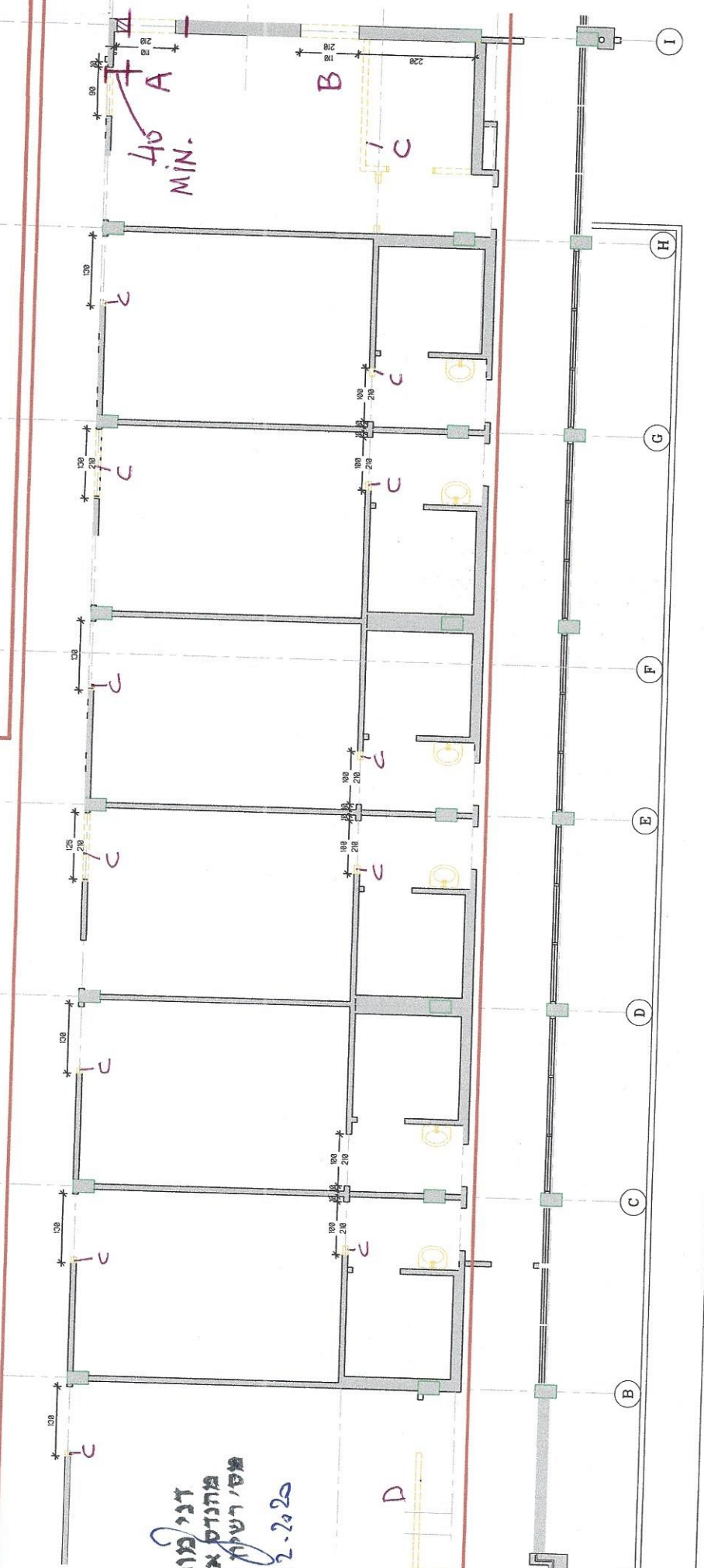
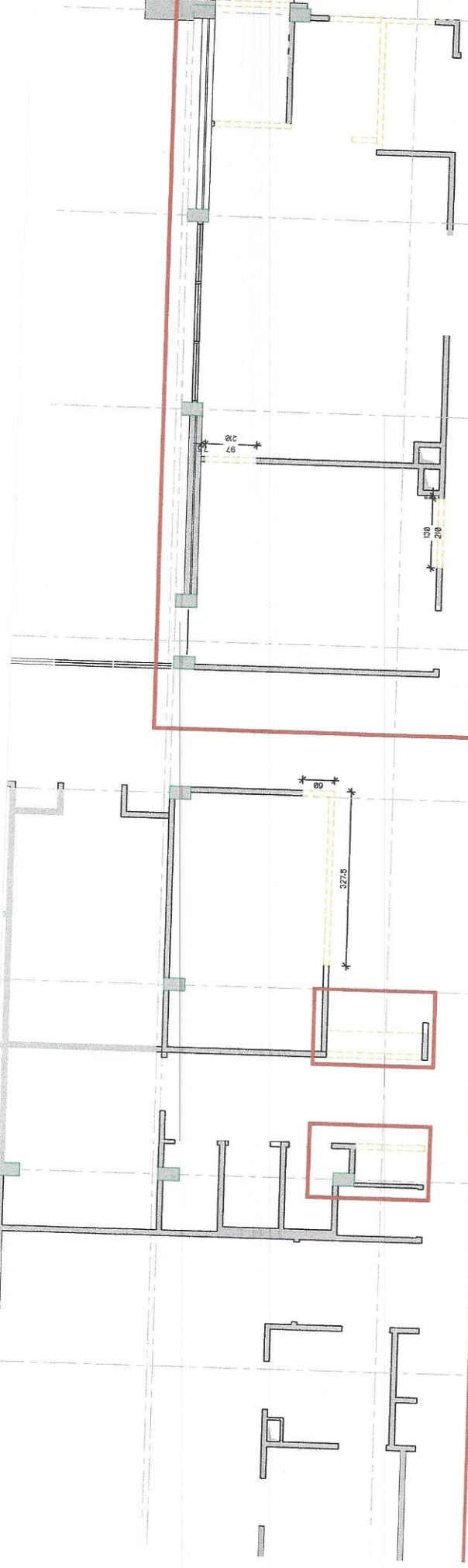
הנדון: שינויים בחדרי לידה – פריצת פתחים והריסת מחיצות  
חור"ד

בהמשך לפנייתכם ולסיור שקיימתי בחדרי הלידה בהתייחס לתכנית השינויים המתוכננת הכוללת הריסות ובניה להלן התייחסותי:

- א. מצ"ב תכנית עם סימון אזורי ההריסה המתוכננים. הפתחים וההריסות מסומנים באותיות D,C,B,A.
- ב. פתח "A" בקיר בטון בחיפוי אבן ניתן לבצע בתנאי הזזת המיקום ב-40 ס"מ לפחות מפינת החדר כמסומן בתכנית.
- ג. פתח "B" ניתן לבצע במקום המתוכנן.
- ד. הריסת מחיצות בנויות בעובי 10 ס"מ המסומנות באות "C" ניתן להרוס/להגדיל פתח לדלת.
- ה. מחיצה בנויה "D" ניתן להרוס. יש לשים לב לא לפגוע בקצוות המחיצה בעמודי הבטון הקיימים.
- ו. יש לזמן אותי לפקוח בתחילת בצוע ההריסות D,B,A כדי למסור הנחיות לקבלן.

ב כ ב ג ד ר ב  
אינג' דני מורנו  
דני מורנו  
מהנדס/אזרחי  
פס' רשיון 29819





דני מורנו  
 מהנדס אזרחי  
 מס' רשום 29819  
 14.12.2020

D

40 MIN.

B

C

C

C

C

C

C

C

C

C

C

C

C

C

C

C

I

H

G

F

E

D

C

B