

רשימת דלתות נגרות

נג-1 - נג-19

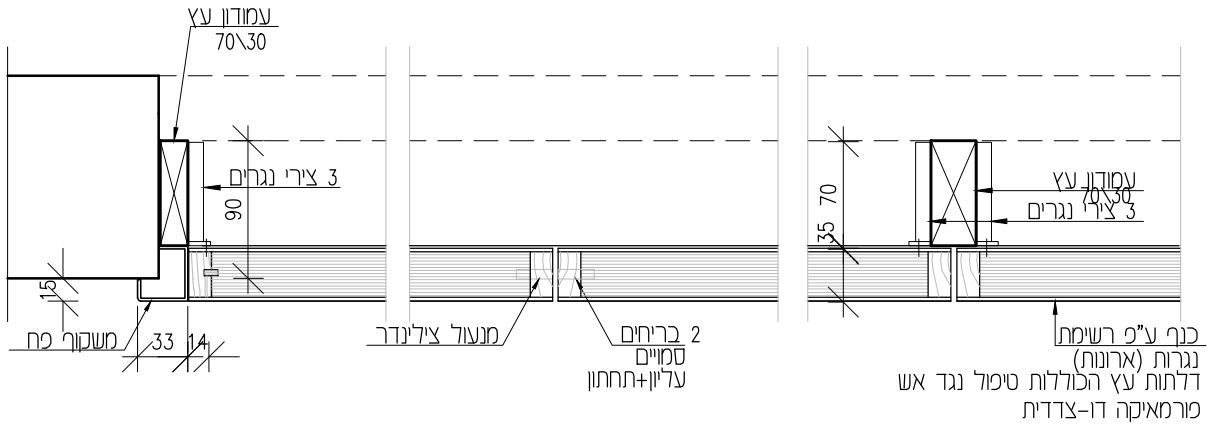
רשימת פריטי מסגרות

מס-1 מס-3

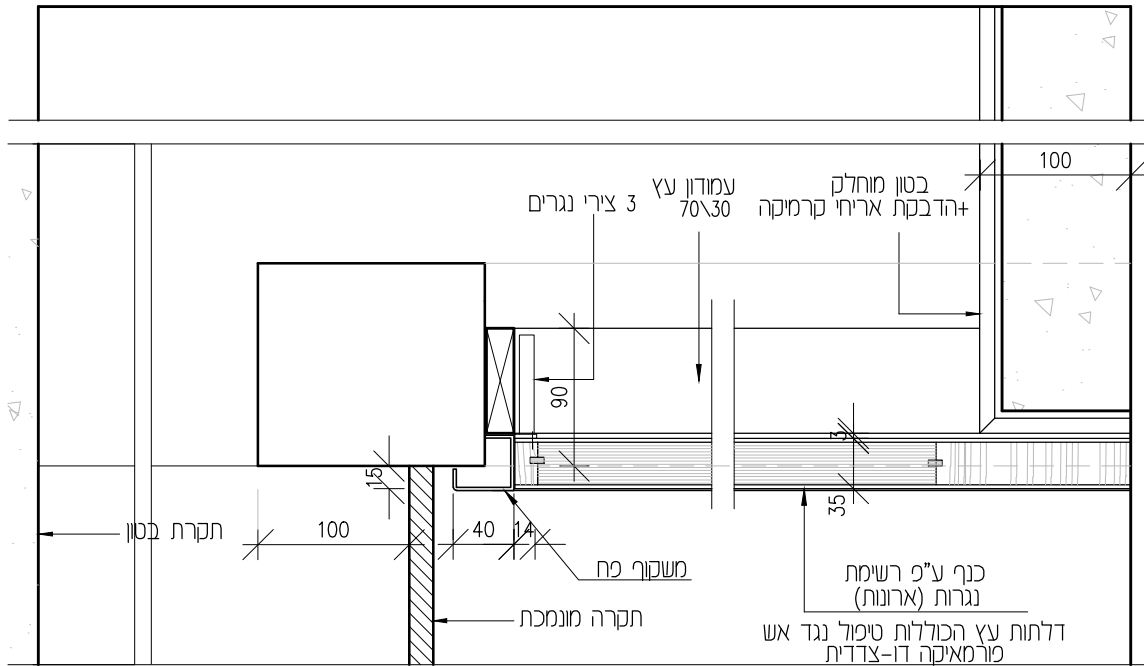
דלת אלומיניום א-1

ראה טבלת קבוצות פרזול ורשימת שבלונות

תאריך: 01.11.2020				קני"מ : 1:25
פלד-קימלמן • אדריכלים קרן היסוד 17 א ירושלים ט. 02-6242842 פ. 02-6244824	רשימת נרות - מסגרות - אלומיניום			בי"ח ברזילי שיפץ חדרי לידה
	לביצוע	למכרז	לעיקן	
	<input checked="" type="radio"/>	<input type="radio"/>	<input type="radio"/>	

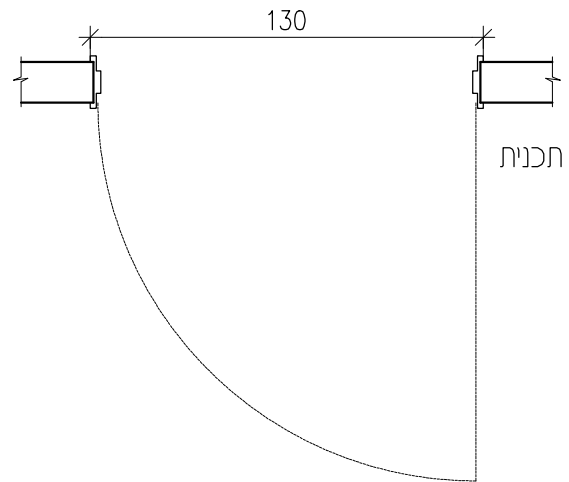
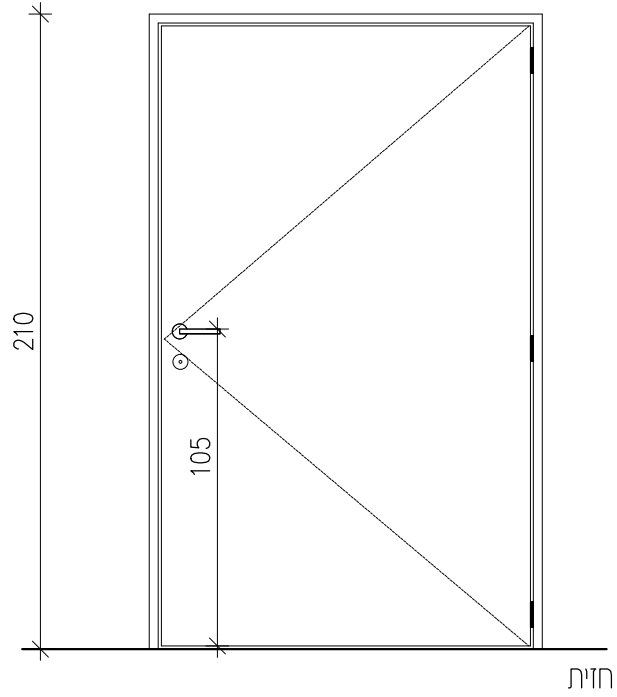
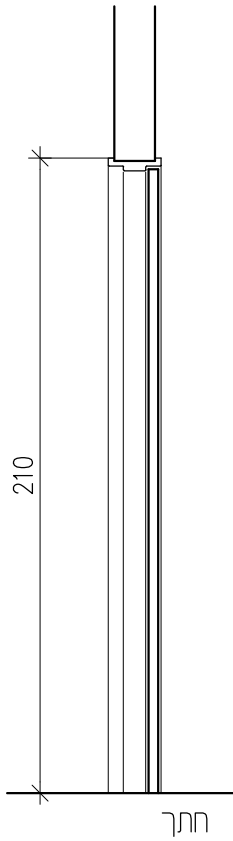
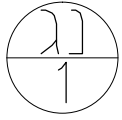


חלק אופקי בדלתות ארון חשמל

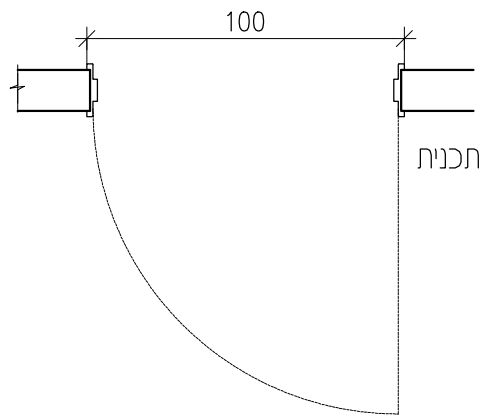
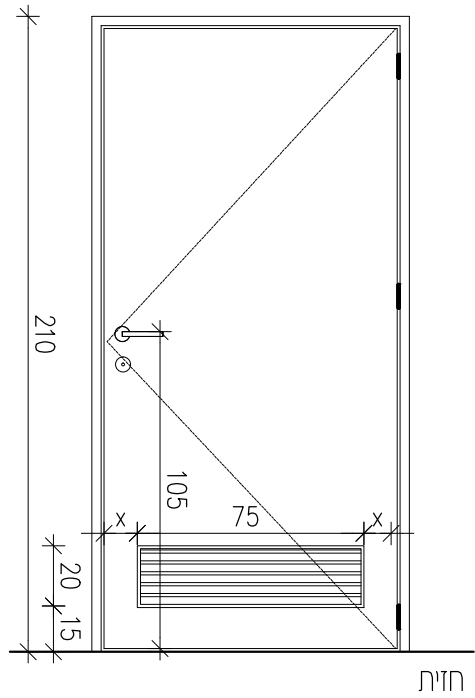
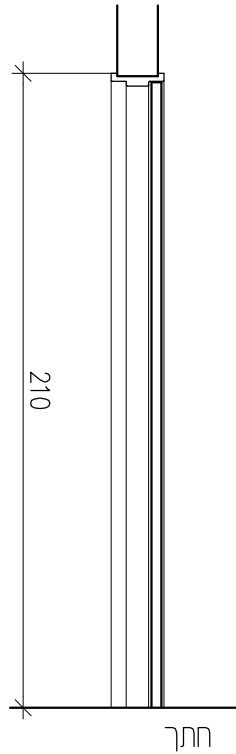


חלק אנכי בדלתות ארון חשמל

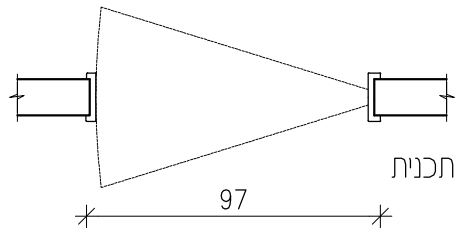
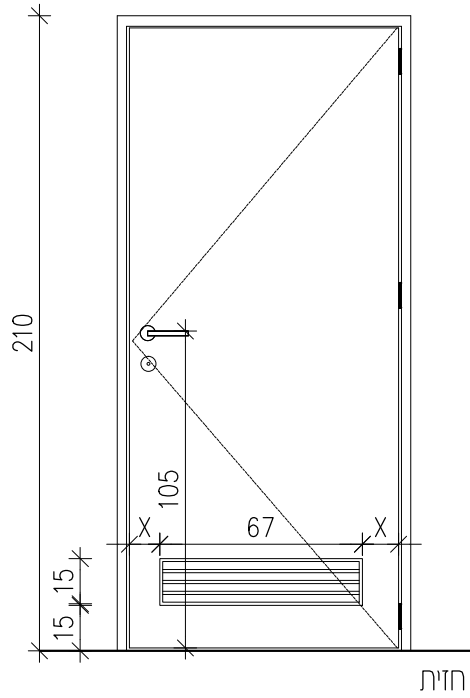
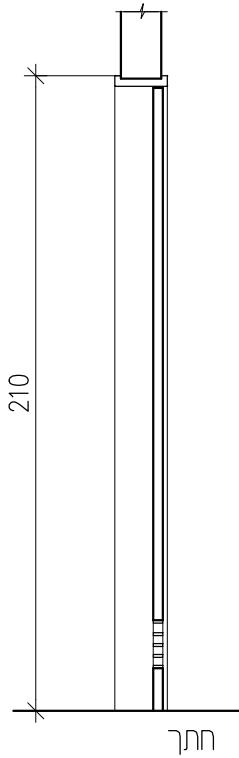
תאריך: 01.12.2020	קני"מ : 1:5		
פלד-קימלמן • אדריכלים קרן היסוד לוא ירושלים ט. 02-6242842 פ. 02-6244824	רשימת נגרות - מסגרות - אלומיניום		
	לביצוע	למכרז	לעיון
	●	○	○
			בי"ח ברזילי שיפץ חדרי לידה



130\210		מידות:	תאור: דלת עץ 100% מיליו 40 מ"מ עובי קנטים יצוקים 3 מ"מ מכל צידי הכנף משקוף פלדה משני חלקים מפרב"מ 125 מ"מ עפי" המפרט המיוחד פרק 06	תאור:	
מספר סט פירזול		פרזול:			
חיפוי פורמאיקה עם קנטים CVP הרחקת הכנף מהרצפה מקסימום		גמר סף:			
משקוף פלדה 1.25 מ"מ עם אטמים בהיקף המשקוף		גמר משקוף:			
7		כמות:			
חדרי אישפוז		הערות:			
פריט מס' 1001	DOORS שם הקובץ: 00	עדכון מס.	תאריך: 01.11.20	קנ"מ : 25 : 1	
גיליון מס' 1001	פלד-קימלמן • אדריכלים קרן היסוד 17 ירושלים ט. 02-6242842 פ. 02-6244824	רשימת נגרות- מסגרות			בי"ח ברזלי שיפץ חדרי לידה
		לביצוע	למכרז	לעיין	

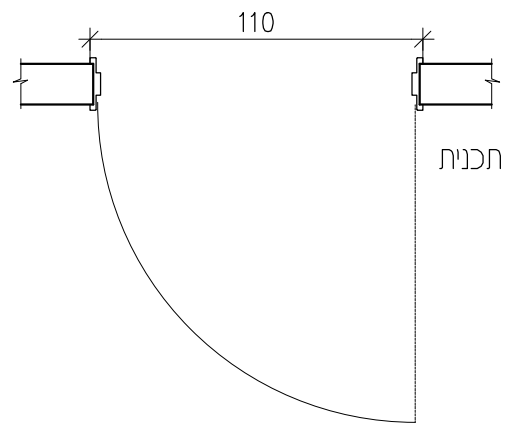
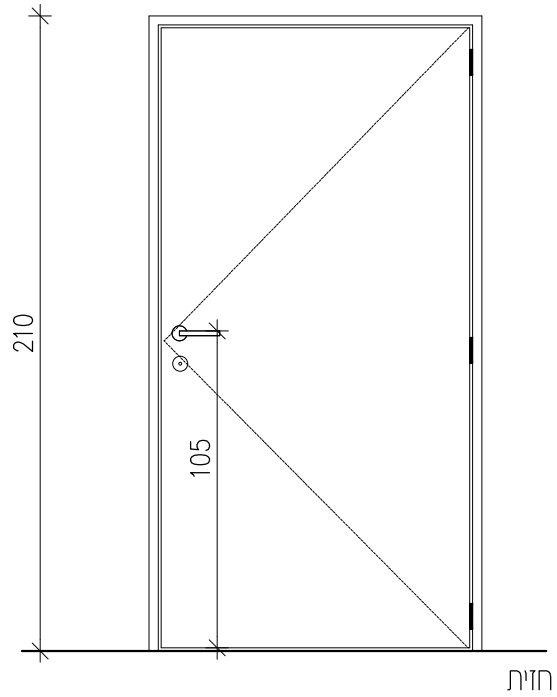
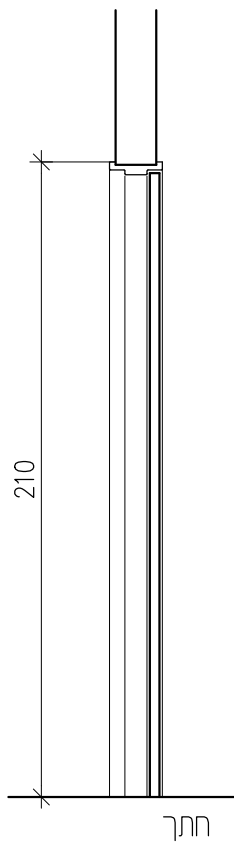
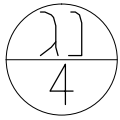


100\210		מידות:	תאור: דלת עץ 100% מידוי 40 מ"מ עובי קנטים יצוקים 3 מ"מ מכר צידי הכנף משקוף פנדה משני חלקים מפלד"מ 1.25 מ"מ עפ"י המפרט המיוחד פרק 06 פתיחה מבוקרת תריס אלומיניום כמסומן	קנ"מ : 25 : 1	תאריך: 01.11.20	עדכון מס.	00	שם הקובץ: DOORS	פריט מס' 1002
מספר סט בירזול		פרזול:							
חיפוי פורמאיקה עם קנטים CVP הרחקת הכנף מהרצפה מקסימום 0.5 ט"מ		גמר כנף:							
משקוף פלד"מ 1.25 מ"מ עם אטמים בהיקף המשקוף		גמר משקוף:							
6		כמות:							
		הערות:							
פריט מס' 1002	גיליון מס' 1002	פלד-קימלמן • אדריכלים		רשימת מסגרות			בי"ח ברזילי שיפץ חדרי לידה		
		קרן היסוד 17 ירושלים		לביצוע	למכרז	לעיון			
		ט. 02-6242842 פ. 02-6244824							



97\210	מידות:	דלת Pivot דלת עץ 100% מיליון 40 מ"מ עובי קנטים יצוקים 3 מ"מ מכל צידי הכנה כדוגמת הקיים "neufomtur" משקוף פלדה משני חלקים מפרב"מ 1.25 מ"מ עפי" המפרט המיוחד פרק 06 תריס אלומיניום כמסומן	תאור:
מספר סט פירזול	פרזול:		
חיפוי פורמאיקה תוצרת Germany Resopal הרחקת הכנה מהרצפה מינימום 2 ס"מ	גמר כנה:		
משקוף פלב"מ 1.25 מ"מ עם אטמים בהיקף המשקוף	גמר משקוף:		
3	כמות:		
שרותי חדרי לידה	הערות:		

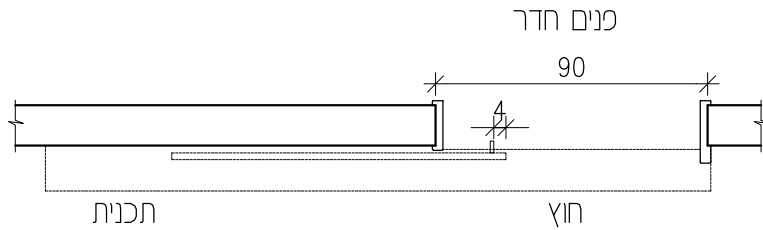
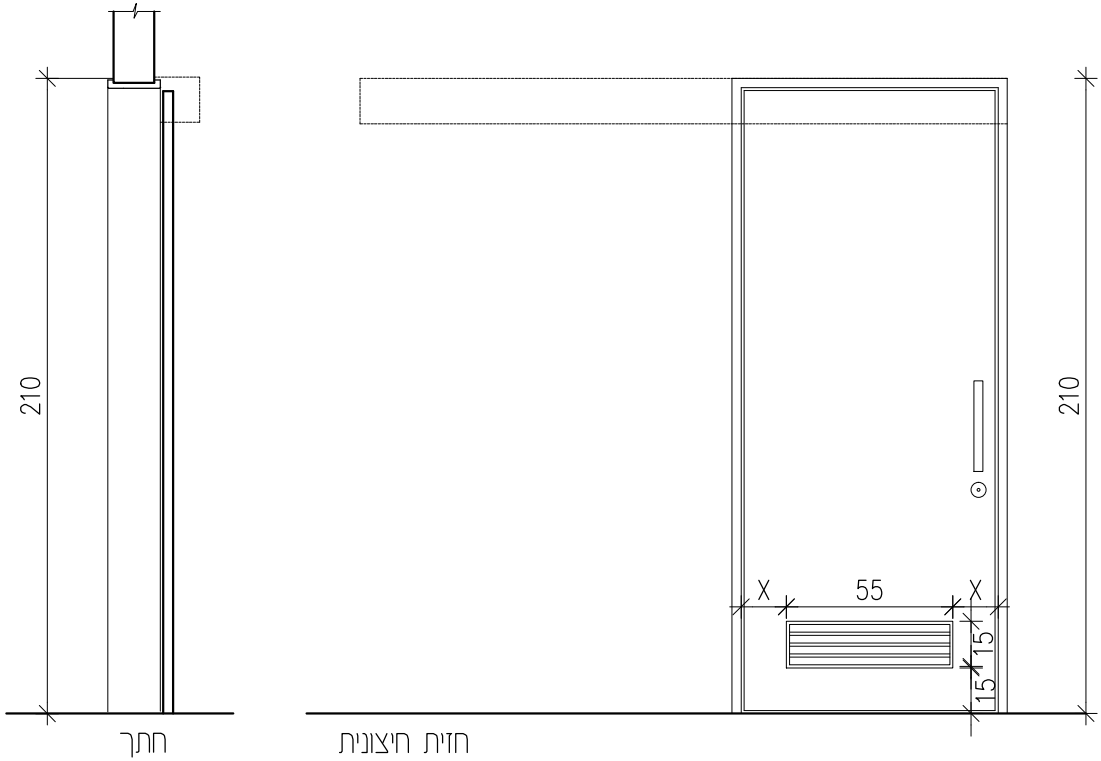
פריט מס' 1003	DOORS שם הקובץ: 00	עדכון מס.	01.11.20 תאריך:	קני"מ : 25 : 1		
				רשימת נגרות- מסגרות	בי"ח ברזילי שיפץ חדרי לידה	
גיליון מס' 1003	קון היסוד 17א ירושלים	פלד-קימלמן • אדריכלים	לביצוע	למכר		



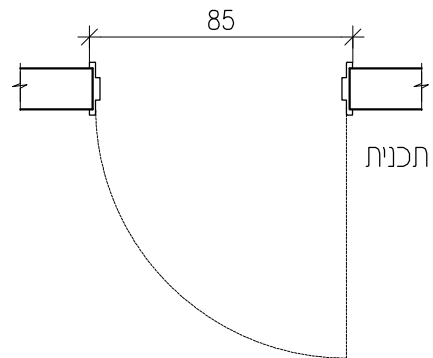
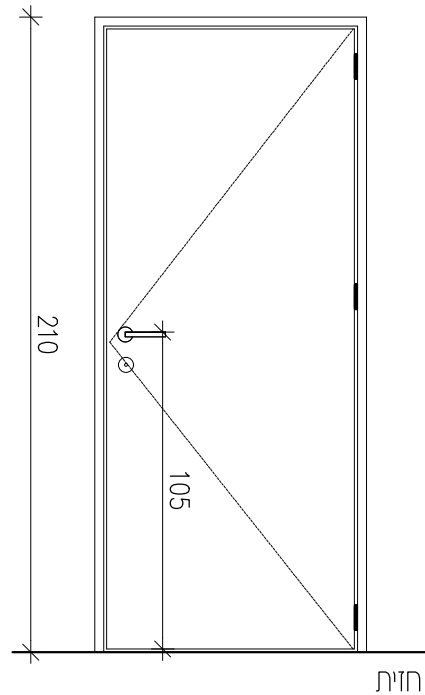
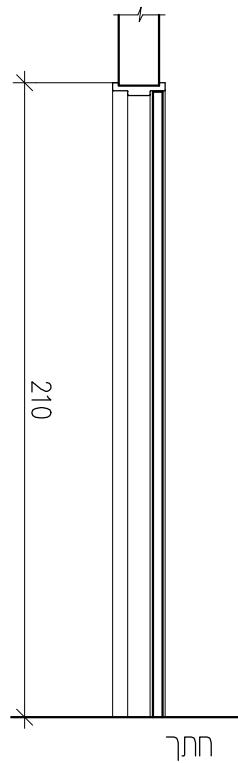
110\210	מידות:	תאור: דלת עץ 100% מיליו 40 מ"מ עובי קנטים יצוקים 3 מ"מ מכל צידי הכנף משקוף פלדה משני חלקים מפל"מ 1.25 מ"מ עפי' המפרט המיוחד פרק 06	תאור:
מספר סט פירזול	פרזול:		
חיפוי פורמאיקה עם קנטים CVP הרחקת הכנף מהרצפה מקסימום	גמר כנף:		
משקוף פל"מ 1.25 מ"מ עם אטמים בהיקף המשקוף	גמר משקוף:		
2	כמות:		
	הערות:		

פריט מס' 1004	DOORS שם הקובץ: 00	עדכון מס. 01.11.20	תאריך: 01.11.20	קני"מ : 25 : 1	
				רשימת נגרות- מסגרות	
גיליון מס' 1004	קרון היסוד לזא ירושלים	לביצע	למכרז	לעיקן	בי"ח ברזילי שיפץ חדרי לידה

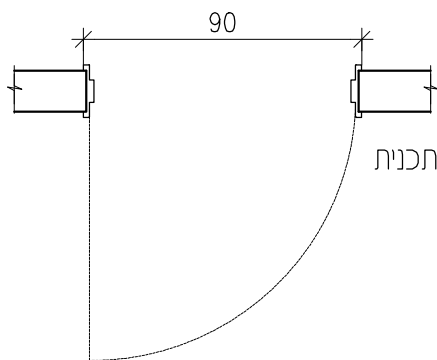
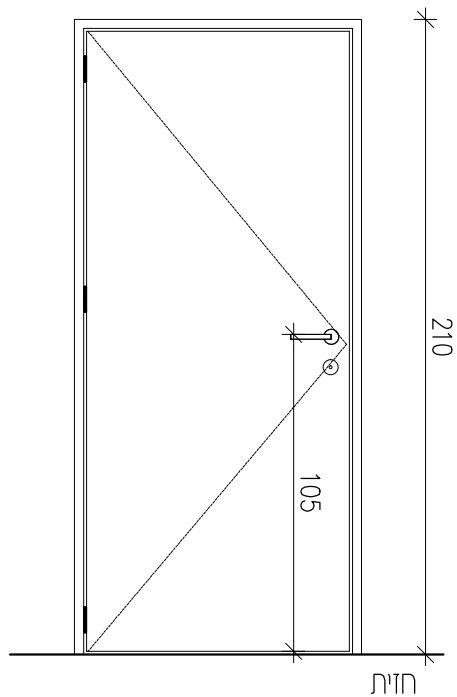
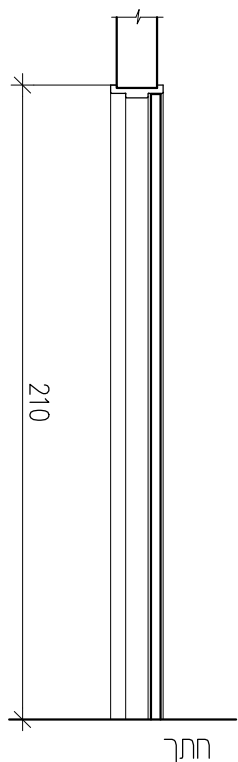
נג
5



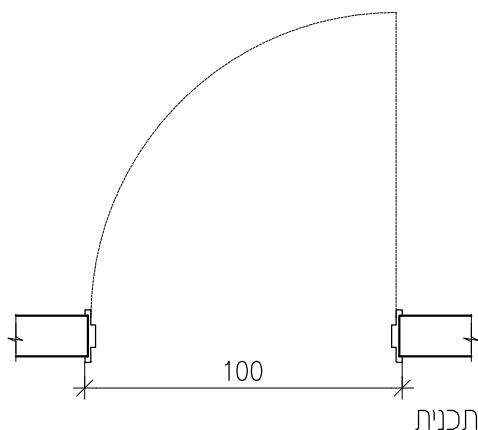
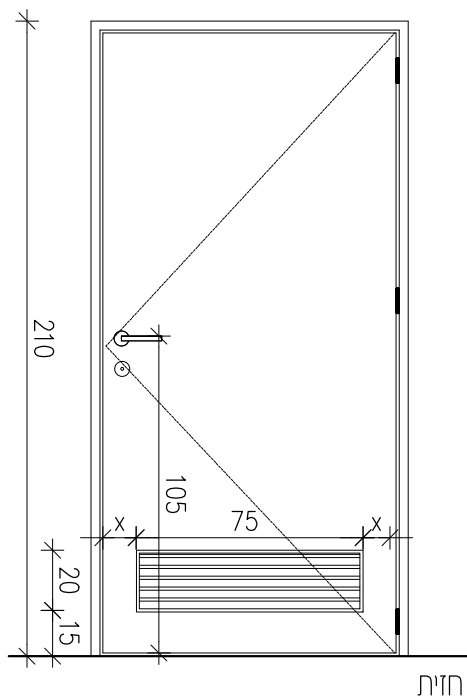
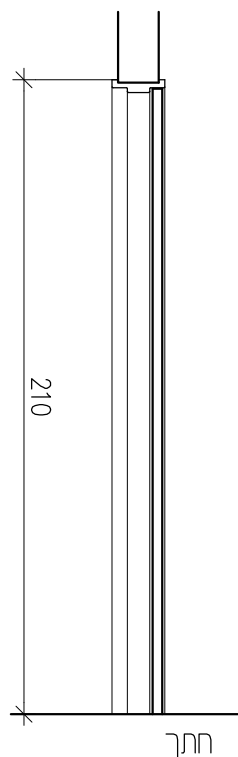
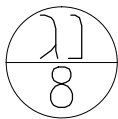
90\210		מידות:	תאור: דלת נגררת דלת עץ 100% מיליון 40 מ"מ עובי קנטים יצוקים 3 מ"מ מכל צידי הכנף משקוף פלדה משני חלקים מפלדה 125 מ"מ עפי' המפרט המיוחד פרק 06 תריס אלומיניום כמסומן	
מספר סט פירחול		פרחול:		
חיפוי פורמאיקה עם קנטים CVP		גמר כנף:		
משקוף פלדה 1.25 מ"מ עם אטמים בהיקף המשקוף		גמר משקוף:		
1		כמות:		
		הערות:		
פריט מס' 1005	DOORS	שם הקובץ: 00	תאריך: 01.12.20	קני"מ : 25 : 1
גיליון מס' 1005	פלד-קימלמן • אדריכלים		רשימת נרות- מסגרות	
	קין היסוד 17 ירושלים		לביצע	למכרז
	ט.02-6242842 פ.02-6244824			
			לעיון	
				בי"ח ברזילי שיפץ חדרי לידה



85\210		מידות:	תאור: דלת עץ 100% מידוי 40 מ"מ עובי קנטים יצוקים 3 מ"מ מכר צידי הכנף משקוף פלדה משני חלקים מפלב"מ 1.25 מ"מ עפי' המפרט המיוחד פרק 06 פתיחה מבוקרת	תאור:	
מספר סט פירזול		פרזול:			
חיפוי פורמאיקה עם קנטים CVP הרחקת הכנף מהרצפה מקסימום 0.5 ס"מ		גמר כנף:			
משקוף פלב"מ 1.25 מ"מ עם אטמים בהיקף המשקוף		גמר משקוף:			
1		כמות:			
		הערות:			
פריט מס' 1006	DOORS שם הקובץ: 00	עדכון מס.	תאריך: 01.11.20	קנ"מ : 25 : 1	
גיליון מס' 1006	פלד-קימלמן • אדריכלים קרן היסוד 17א ירושלים ט. 02-6242842 פ. 02-6244824	רשימת מסגרות			בי"ח ברזילי שיפץ חדרי לידה
		לביצוע	למכרז	לעיקן	

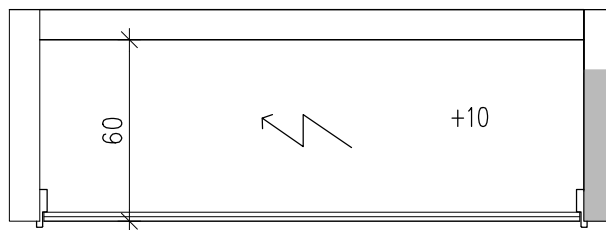
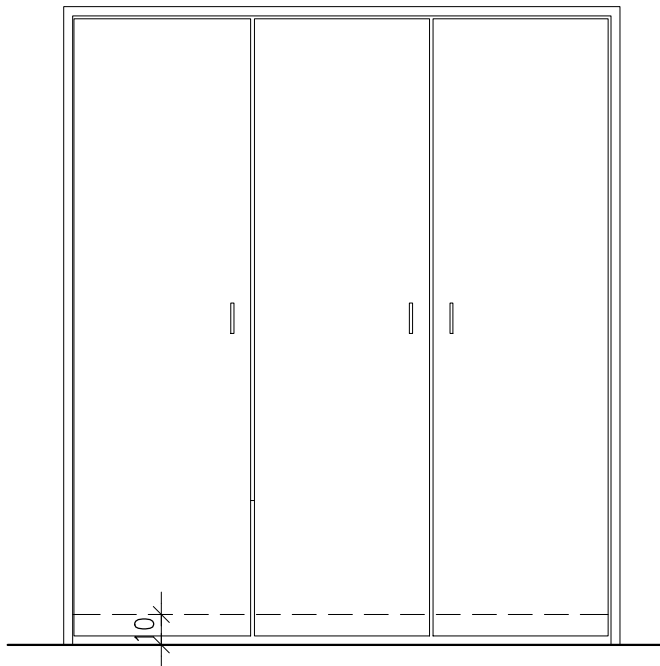
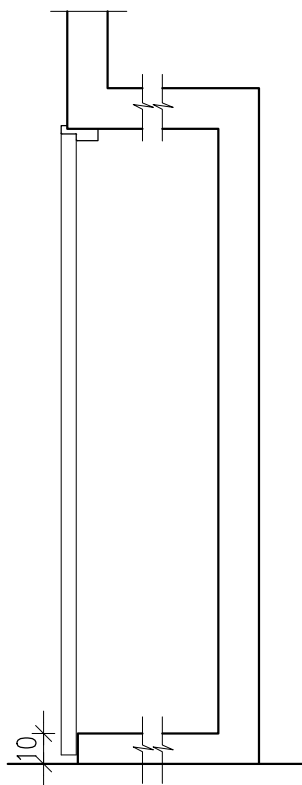
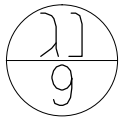


		מידות: 90\210		תאור: דלת עץ 100% מידוי 40 מ"מ עובי קנטים יצוקים 3 מ"מ מכר צידי הכנף משקוף פלדה משני חלקים מפלב"מ 1.25 מ"מ עפ"י המפרט המיוחד פרק 06	
מספר סט פירזול		פרזול:			
חיפוי פורמאיקה עם קנטים CVP הרחקת הכנף מהרצפה מקסימום 0.5 ס"מ		גמר כפי:			
משקוף פלב"מ 1.25 מ"מ עם אטמים בהיקף המשקוף		גמר משקוף:			
1		כמות:			
		הערות:			
פריט מס' 1007	DOORS	שם הקובץ: 00	עדכון מס.	תאריך: 01.11.20	קנ"מ : 25 : 1
גיליון מס' 1007	פלד-קימלמן • אדריכלים		רשימת מסגרות		בי"ח ברזילי שיפץ חדרי לידה
	קרן היסוד 17א ירושלים		לביצוע	למכר	
	ט. 02-6242842 פ. 02-6244824				

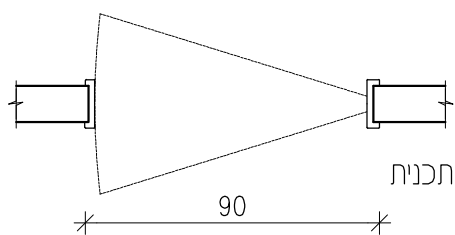
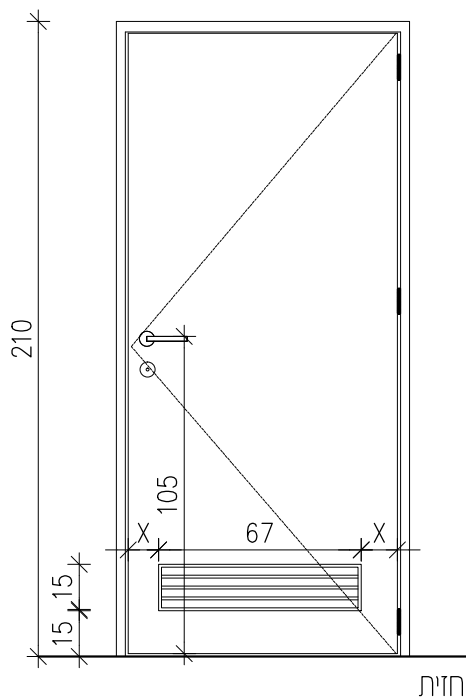
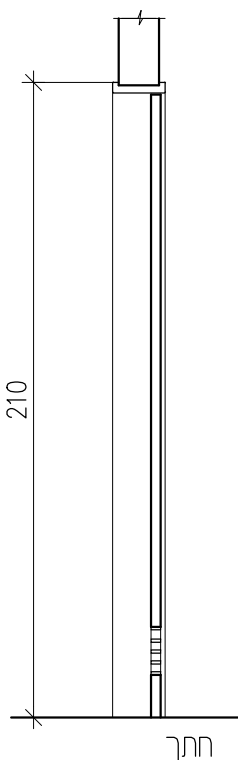
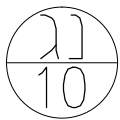


100x210	מידות:	תאור: דלת עץ 100x40 מ"מ עובי קנטים יצוקים 3 מ"מ מכר צידי הכנף משקוף פלדה משני חלקים מפל"מ 1.25 מ"מ עפ"י המפרט המיוחד פרק 06 פתיחה מבוקרת תריס אלומיניום כמסומן	תאור:
מספר סט פירזול	פרזול:		
חיפוי פורמאיקה עם קנטים CVP הרחקת הכנף מהרצפה מקסימום 0.5 ס"מ	גמר כנף:		
משקוף פל"מ 1.25 מ"מ עם אטמים בהיקף המשקוף	גמר משקוף:		
1	כמות:		
	הערות:		

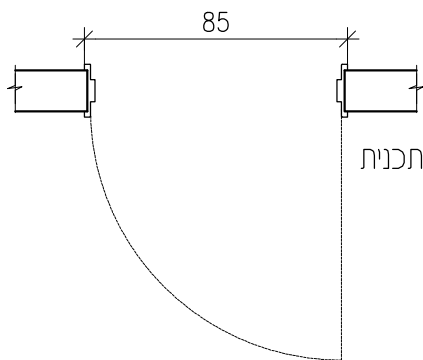
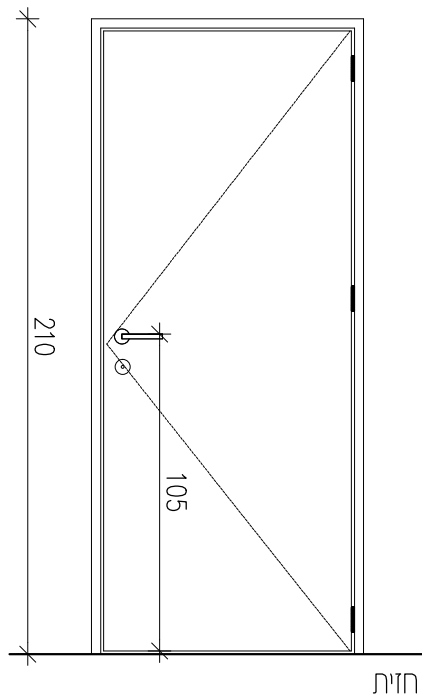
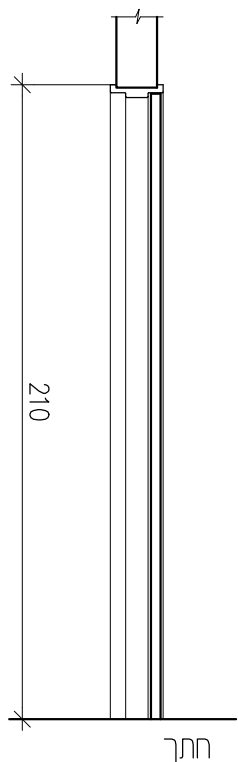
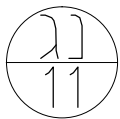
פריט מס' 1008	שם הקובץ: DOORS	עדכון מס. 00	תאריך: 01.11.20	קנ"מ : 25 : 1	
גיליון מס' 1008	פלד-קימלמן • אדריכלים	קרן היסוד לוא ירושלים	רשימת מסגרות	בי"ח ברזילו שיפץ חדרי לידה	
	ט. 02-6242842 פ. 02-6244824	לביצע	למכרז		לעיון



170\210		מידות:	תאור: ארון חשמל 4 דלתות עץ מצופה פורמייקה דוגמת דלתות החדרים פתיחה בקבוצות של 2 כנפיים עם בריחים ונעילה כמפורט בפרק 6 בכל כנף 3 צירי 505 כמפורט במפרט המיוחד הכל במשקוף נירוסטה 1.25 מ"מ יש לתכנן את חלוקת הדלתות לאחר ביצוע הלוחות		
מספר סט פירזול		פרזול:			
חיפוי פורמאיקה עם קנטים CVP טיפול נגד אש לדלתות		גמר כף:			
משקוף כב"מ 1.25 מ"מ עם אטמים בהיקף המשקוף		גמר משקוף:			
1		כמות:			
		הערות:			
פריט מס' 1009	DOORS שם הקובץ: 00	עדכון מס.	תאריך: 01.11.20	קנ"מ : 25 : 1	
גיליון מס' 1009	פלד-קימלמן • אדריכלים קרן היסוד 17א ירושלים ט. 02-6242842 פ. 02-6244824	רשימת מסגרות			בי"ח ברזילי שיפץ חדרי לידה
		לביצוע	למכרז	לעיקן	

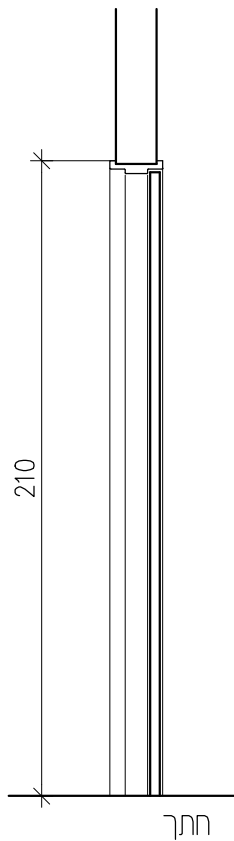


90\210		מידות:	תאור: החלפת דלת פיווט כדוגמת הקיים תריס אלומיניום כמסומן
מספר סט פירזול		פרזול:	
חיפוי פורמאיקה עם קנטים CVP הרחקת הכנף מהרצפה מינימום 2 ס"מ		גמר כנף:	
צביעת משקופים בגוון נירוסטה		גמר משקוף:	
6		כמות:	
החלפת דלתות שירותי חדרי לידה		הערות:	
פריט מס' 1010	שם הקובץ: DOORS	עדכון מס. 00	תאריך: 01.11.20
גיליון מס' 1010	פלד-קימלמן • אדריכלים קרן היסוד 17א ירושלים ט. 02-6242842 פ. 02-6244824	רשימת נגרות- מסגרות	קנ"מ : 25 : 1
		לביצוע	למכרז
		<input checked="" type="radio"/>	<input type="radio"/>
		<input type="radio"/>	<input type="radio"/>
		<input type="radio"/>	<input type="radio"/>
		בי"ח ברזילי שיפץ חדרי לידה	

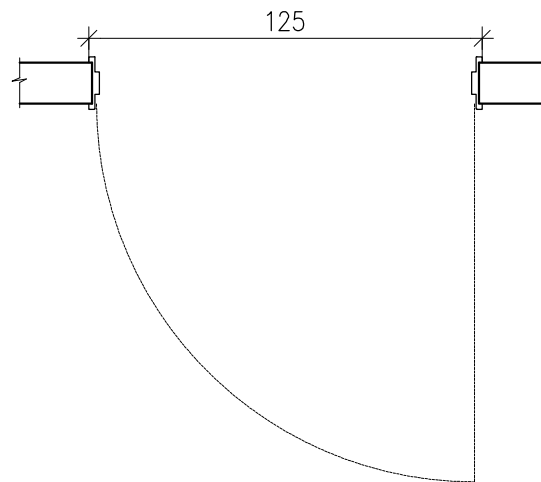
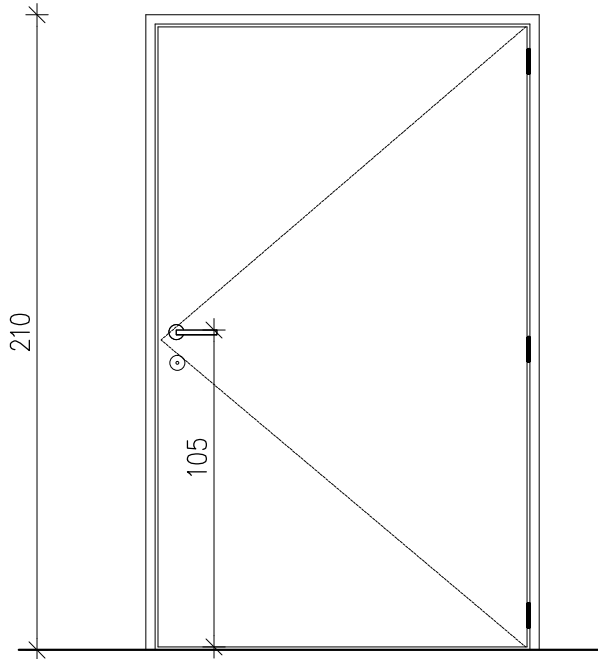


		מידות: 80\210		תאור: החלפת דלת פיווט כדוגמת הקיים	
מספר סט פירזול		פרזול:			
חיפוי פורמאיקה עם קנטים CVP הרחקת הכנף מהרצפה מינימום 2 ס"מ		גמר כנף:			
צביעת משקופים בגוון נירוסטה		גמר משקוף:			
6		כמות:			
החלפת דלתות שירותי חדרי לידה		הערות:			
קנ"מ : 1 : 25	תאריך: 01.11.20	עדכון מס. 00	שם הקובץ: DOORS	פריט מס' 1011	רשימת מסגרות
בי"ח ברזילי שיפץ חדרי לידה	לעין	למכרז	לביצע	קרן היסוד 17א ירושלים	
				פלד-קימלמן • אדריכלים	
פ. 02-6244824 ט. 02-6242842	לעין	למכרז	לביצע	גיליון מס' 1011	

נג
12

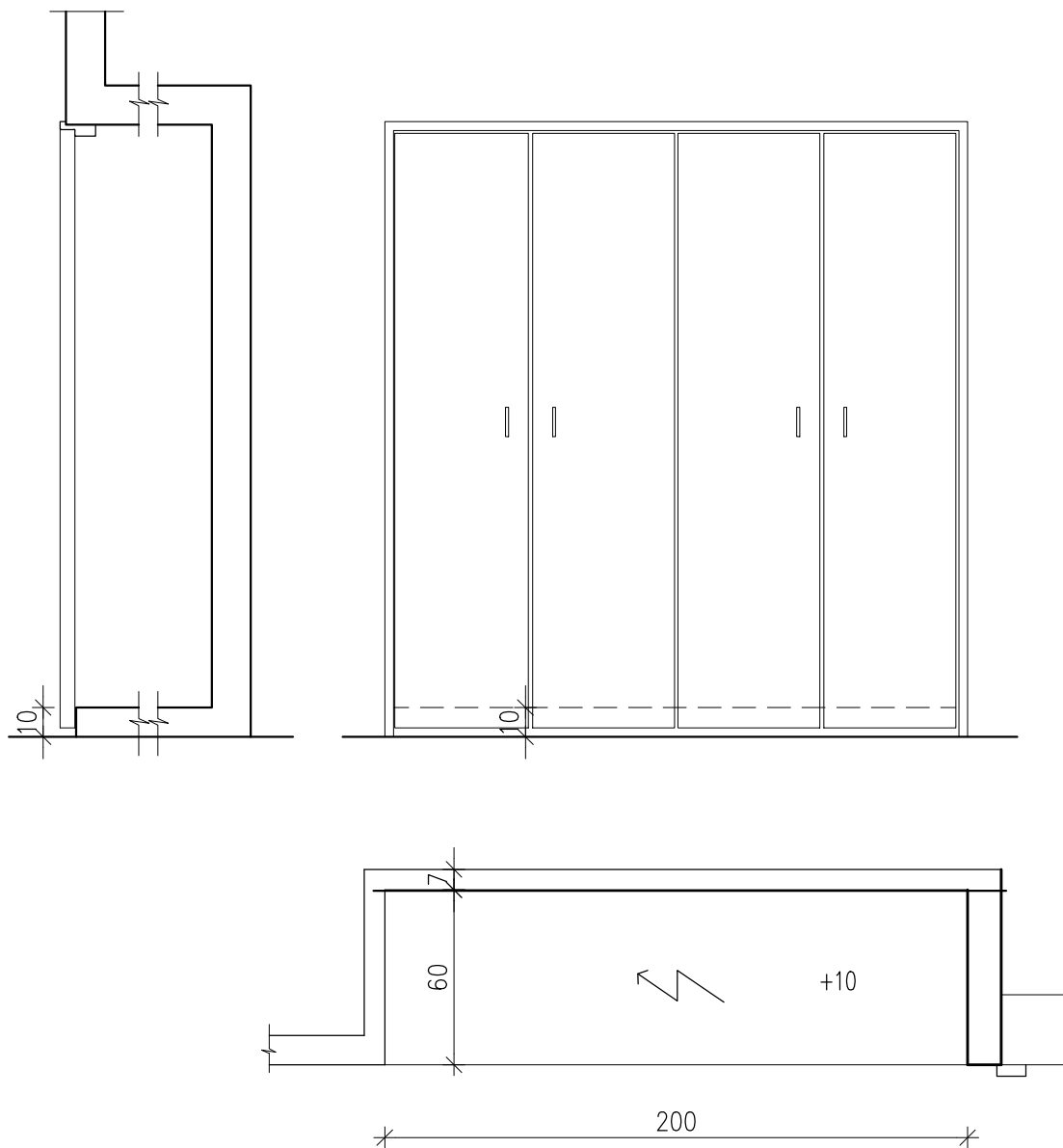


חתך



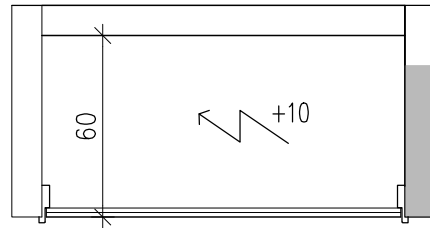
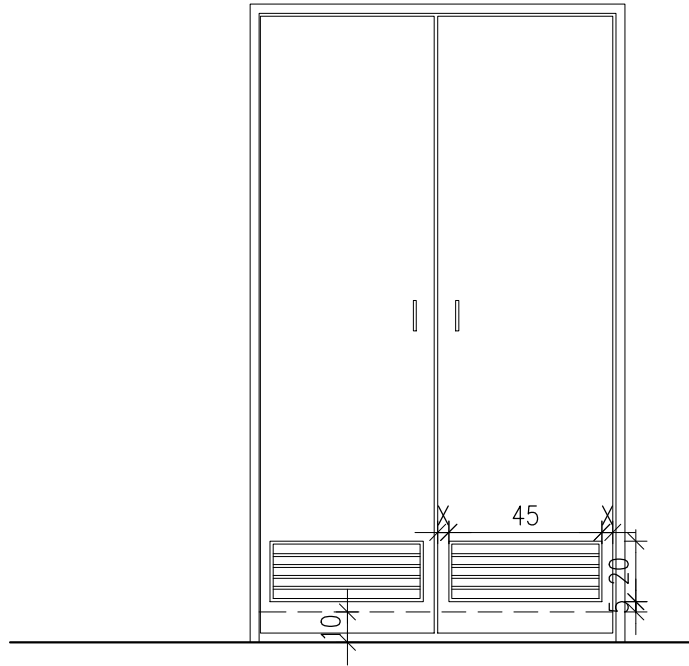
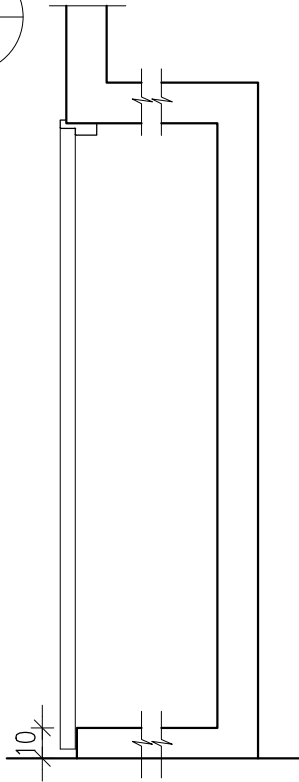
		מידות:	125\210		תאור: דלת עץ 100% מיליון 40 מ"מ עובי קנטים יצוקים 3 מ"מ מכר צידי הכנף משקוף פלדה משני חלקים מפל"מ 125 מ"מ עפי' המפרט המיוחד פרק 06	
מספר סט פירזול		פרזול:				
חיפוי פורמאיקה עם קנטים CVP הרחקת הכנף מהרצפה מקסימום		גמר כנף:				
משקוף פלדה 1.25 מ"מ עם אטמים בהיקף המשקוף		גמר משקוף:				
2		כמות:				
חדרי אישפוז		הערות:				
פריט מס' 1012	DOORS	שם הקובץ:	00	עדכון מס.	תאריך: 01.11.20	קנ"מ : 25 : 1
גיליון מס' 1012	פלד-קימלמן • אדריכלים		רשימת נגרות- מסגרות		בי"ח ברזילי שיפץ חדרי לידה	
קרן היסוד 17א ירושלים		לביצוע	למכר	לעיקן		
ט. 02-6242842 פ. 02-6244824						

נג
13



200\210		מידות:	תאור: ארון חשמל ראשי 4 דלתות עץ מצופה פורמייקה דוגמת דלתות החדרים פתיחה בקבוצות של 2 כנפיים עם בריחים ונעילה כמפורט בפרק 6 בכל כנף 3 צירי 505 כמפורט במפרט המיוחד הכל במשקוף נירוסטה 1.25 מ"מ יש לתכנן את חלוקת הדלתות לאחר ביצוע הלוחות
מספר סט פירזול		פרזול:	
חיפוי פורמאיקה עם קנטים CVP טיפור נגד אש לדלתות		גמר כף:	
משקוף כלב"מ 1.25 מ"מ עם אטמים בהיקף המשקוף		גמר משקוף:	
1		כמות:	
		הערות:	
פריט מס' 1013	DOORS שם הקובץ: 00	עדכון מס. 01.11.20	תאריך: 1 : 25
גיליון מס' 1013	פלד-קימלמן • אדריכלים קרן היסוד 17א ירושלים ט. 02-6242842 פ. 02-6244824	רשימת מסגרות	בי"ח ברזילי שיפץ חדרי לידה
		לעין	
		למכרז	
		לביצוע	

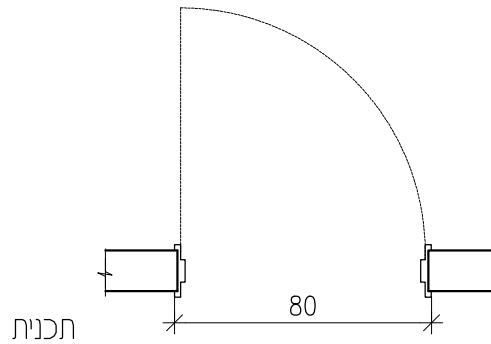
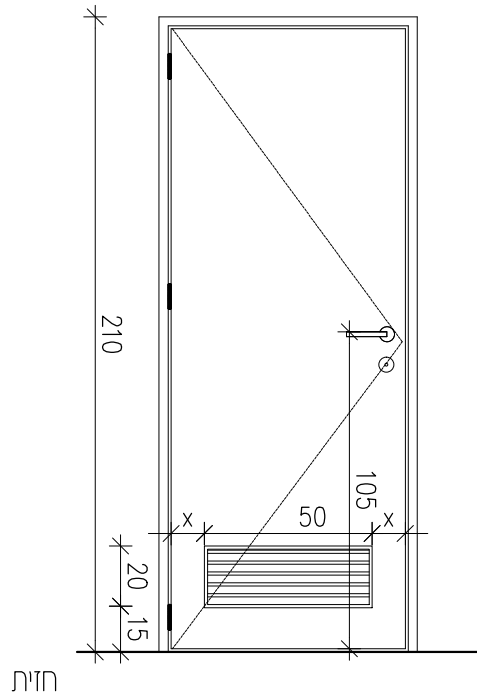
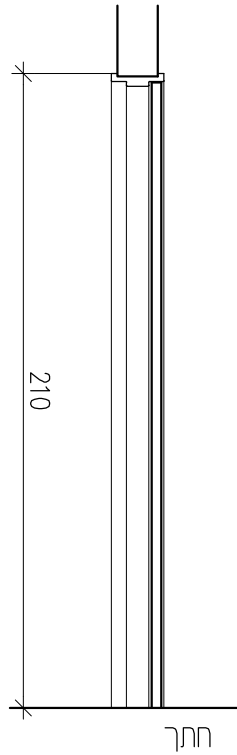
נג
14



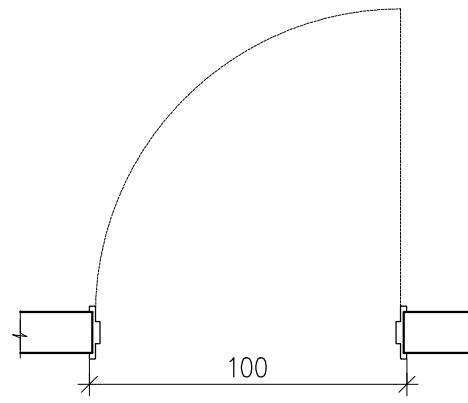
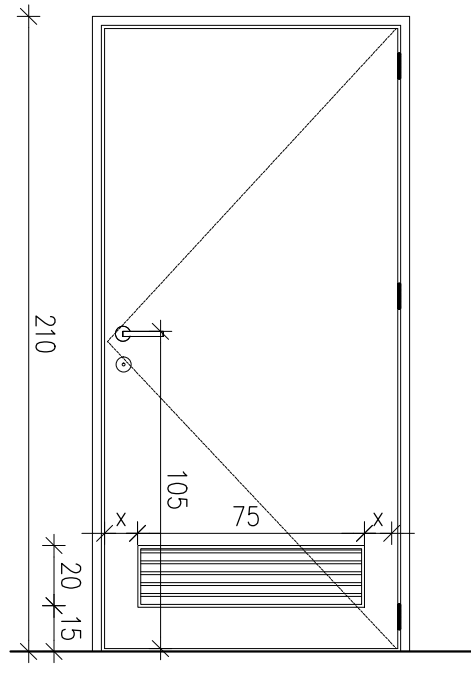
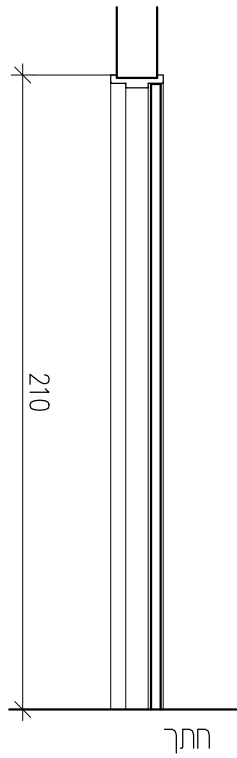
~120x210	מידות:	<p>ארון חשמל 4 דלתות עץ מצופה פורמייקה דוגמת דלתות החדרים פתיחה בקבוצות של 2 כנפיים עם בריחים ונעילה כמפורט בפרק 6 בכל כנף 3 צירי 505 כמפורט במפרט המיוחד הכל במשקוף נירוסטה 1.25 מ"מ תריסי אלומיניום בתחתית הדלתות</p> <p>יש לתכנן את חלוקת הדלתות לאחר ביצוע הלוחות</p>	תאור:
מספר סט פירזול	פרזול:		
חיפוי פורמאיקה עם קנטים CVP טיפול נגד אש לדלתות	גמר כנף:		
משקוף פל"ב 1.25 מ"מ עם אטמים בהיקף המשקוף	גמר משקוף:		
1	כמות:		
	הערות:		

פריט מס' 1014	DOORS	שם הקובץ: 00	עדכון מס.	תאריך: 01.11.20	קנ"מ : 25 : 1
גיליון מס' 1014	פלד-קימלמן • אדריכלים	קרן היסוד זוא ירושלים	רשימת נגרות- מסגרות	לעיין	בי"ח ברזילי שיפץ חדרי ליהוד
	ט.02-6242842 פ.02-6244824		למכרז	לביצוע	

נג
15

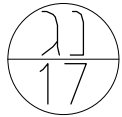


		מידות:	דלתות שרותי צוות כדוגמת הקיים	תאור:		
מספר סט פירזול		פרזול:				
חיפוי פורמאיקה עם קנטים CVP		גמר כני:				
משקוף פלבי"מ עם אטמים בהיקף המשקוף		גמר משקוף:				
3		כמות:				
		הערות:				
פריט מס' 1015	DOORS	שם הקובץ: 00	עדכון מס.	תאריך: 01.11.20	קני"מ : 25 : 1	
גיליון מס' 1015	פלד-קימלמן • אדריכלים		רשימת מסגרות			
	קרן היסוד 17א ירושלים		לביצוע	למכרז	לעיון	בי"ח בזילי שיפץ חדרי לידה
	ט.02-6242842 פ.02-6244824					

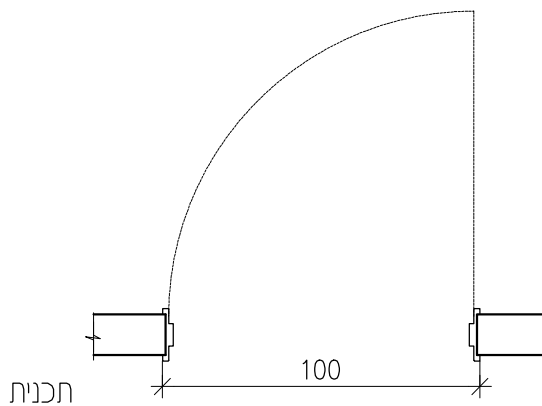
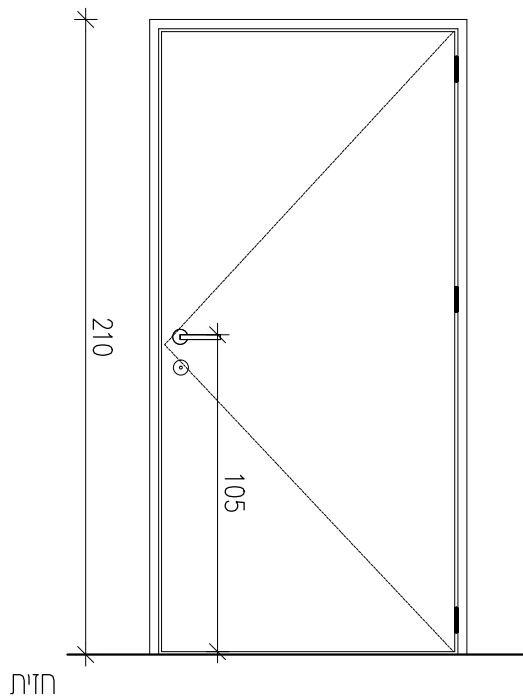
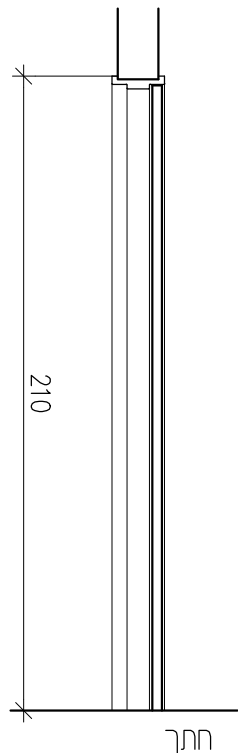


	מידות:	דלת כדוגמת הקיים	תאור:
מספר סט פירזול	פרזול:		
חיפוי פורמאיקה עם קנטים CVP	גמר כני:		
משקוף פלבי"ם עם אטמים בהיקף המשקוף	גמר משקוף:		
	כמות:		
	הערות:		

בריט מס' 1016	DOORS	שם הקובץ: 00	עדכון מס.	תאריך: 01.11.20	קני"מ : 25 : 1
	גיליון מס' 1016	פלד-קימלמן • אדריכלים	קרן היסוד לוא ירושלים	רשימת מסגרות	בי"ח ברזילי שיפוץ חדרי לידה
	ט. 02-6242842 פ. 02-6244824	לביצוע	למכרז	לעיון	

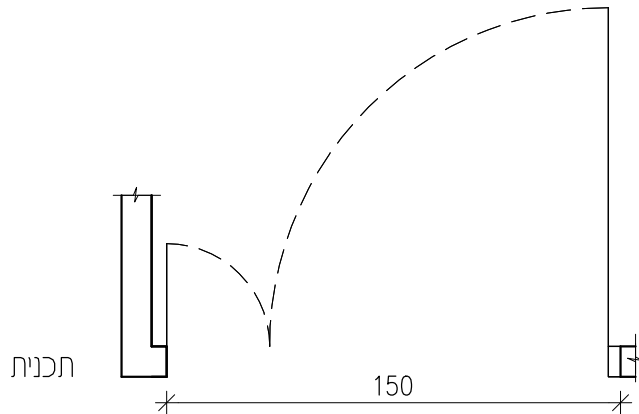
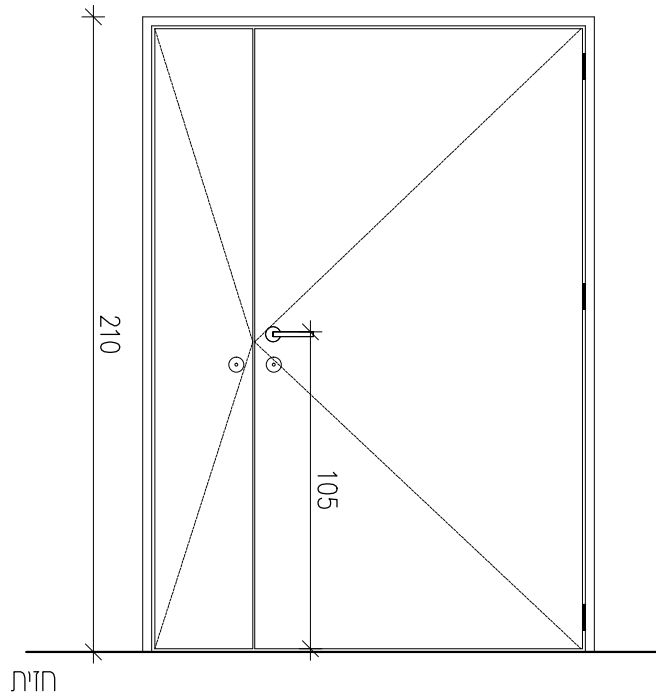
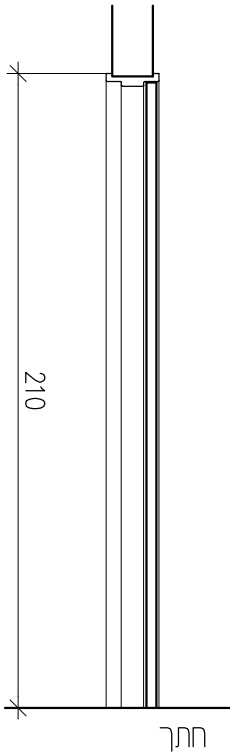


2 דלתות אש?



		מידות:		תאור:	
מספר סט פירזול		פרזול:			
		גמר כני:			
משקוף פלב"ם עם אטמים בהיקף המשקוף		גמר משקוף:			
2		כמות:			
		הערות:			
פריט מס' 1017	DOORS	שם הקובץ: 00	עדכון מס. 01.11.20	תאריך: 01.11.20	קנ"מ : 25 : 1
גיליון מס' 1017	פלד-קימלמן • אדריכלים		רשימת מסגרות		
	קרן היסוד 17א ירושלים		לביצוע	למכרז	לעיון
ט. 02-6242842 פ. 02-6244824					

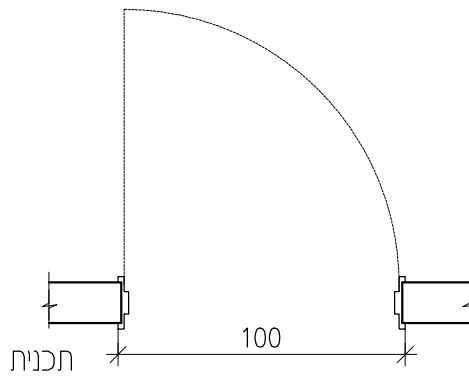
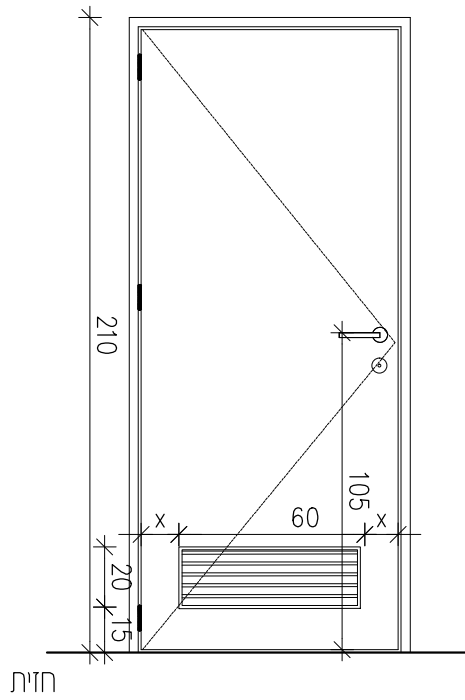
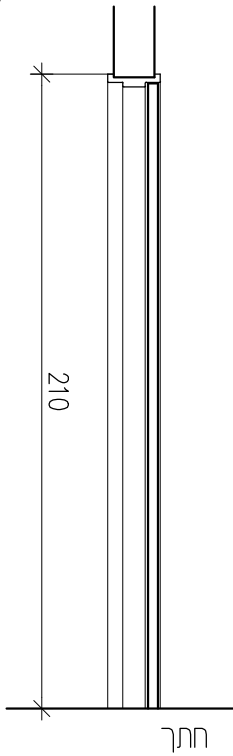
נג
18



	מידות:	דלתיים כדוגמת הקיים	תאור:
מספר סט פירזול	פרזול:		
חיפוי פורמאיקה עם קנטים CVP	גמר כני:		
משקוף פלבי"ם עם אטמים בהיקף המשקוף	גמר משקוף:		
1	כמות:		
	הערות:		

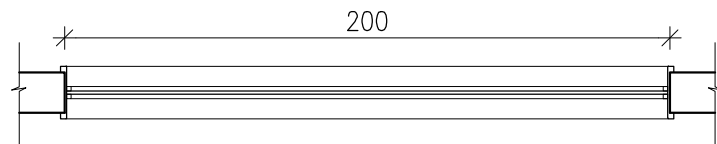
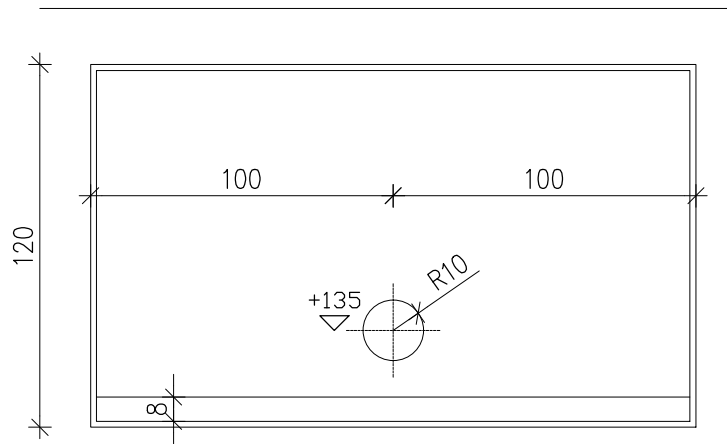
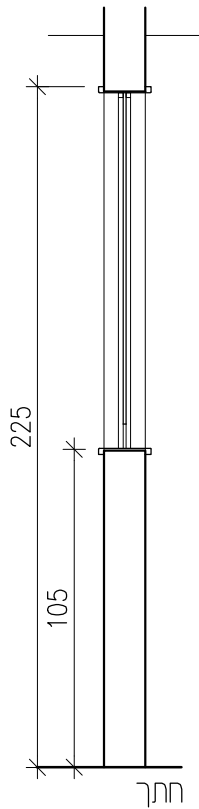
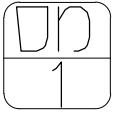
פריט מס' 1018	DOORS	שם הקובץ: 00	עדכון מס.	תאריך: 01.11.20	קני"מ : 1 : 25
	גיליון מס' 1018	פלד-קימלמן • אדריכלים	קרן היסוד 70א ירושלים	רשימת מסגרות	בי"ח ברזילי שיפוץ חדרי לידה
	ט. 02-6242842 ב. 02-6244824	לביצוע	למכרז	לעיין	

נג
19



	מידות:	דלת כדוגמת הקיים	תאור:
מספר סט פירזול	ברזול:		
חיפוי פורמאיקה עם קנטים CVP	גמר כנף:		
משקוף פלבי עם אטמים בהיקף המשקוף	גמר משקוף:		
1	כמות:		
	הערות:		

בריט מס' 1019	DOORS	שם הקובץ: 00	עדכון מס.	תאריך: 01.11.20	קני"מ : 25 : 1
גיליון מס' 1019	פלד-קימלמן • אדריכלים	קן היסוד 70א ירושלים	רשימת מסגרות	לעיין	בי"ח ברזילי שיפץ חדרי לידה
	ט. 02-6242842 פ. 02-6244824	לביצוע	למכרז	לעיין	

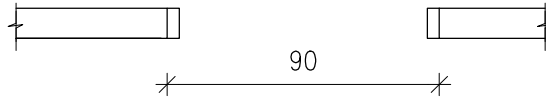
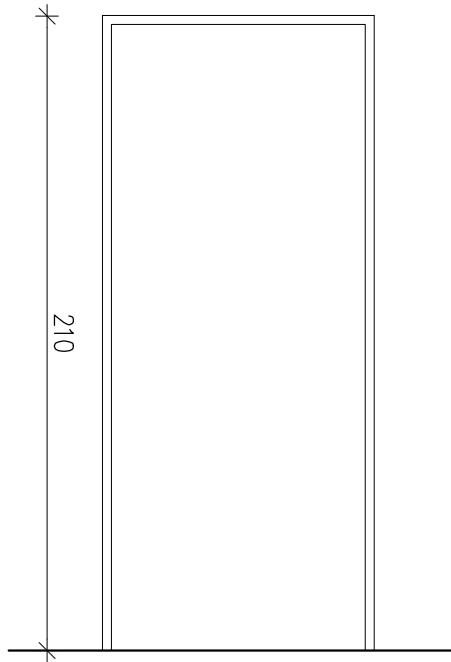


חזית

תכנית

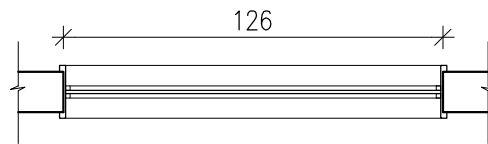
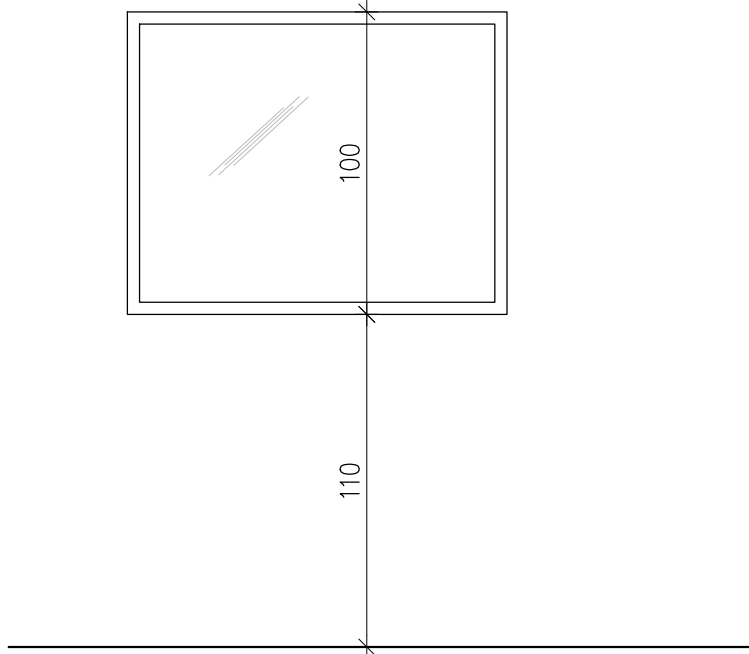
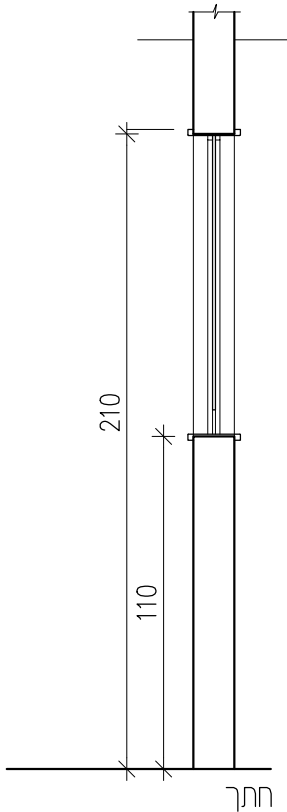
200\120	מידות:	<p>תאור:</p> <p>משקוף פח פלבי"מ 1.5 מ"מ ובו זכוכית קבועה - שכבות TRIPLEX כתח עגול כמתואר בשרטוט $\phi=20$ ס"מ בגובה צירי 135 ס"מ מהרצפה חיתוך תחתון 8 ס"מ מפני המשקוף</p>
מספר סט פירזול	פרזול:	
זכוכית טריפל קס 6+152+8	גמר כנף:	
	גמר משקוף:	
1	כמות:	
	הערות:	

פריט מס' 2001 גיליון מס' 2001	DOORS שם הקובץ: 00	עדכון מס. 01.11.20	תאריך: 01.11.20	קנ"מ : 25 : 1
	פלד-קימלמן • אדריכלים קרן היסוד 17א ירושלים ט. 02-6242842 פ. 02-6244824	רשימת מסגרות	שיפץ חדרי לידה	בי"ח ברזילי
	לביצוע	למכרז	לעיון	



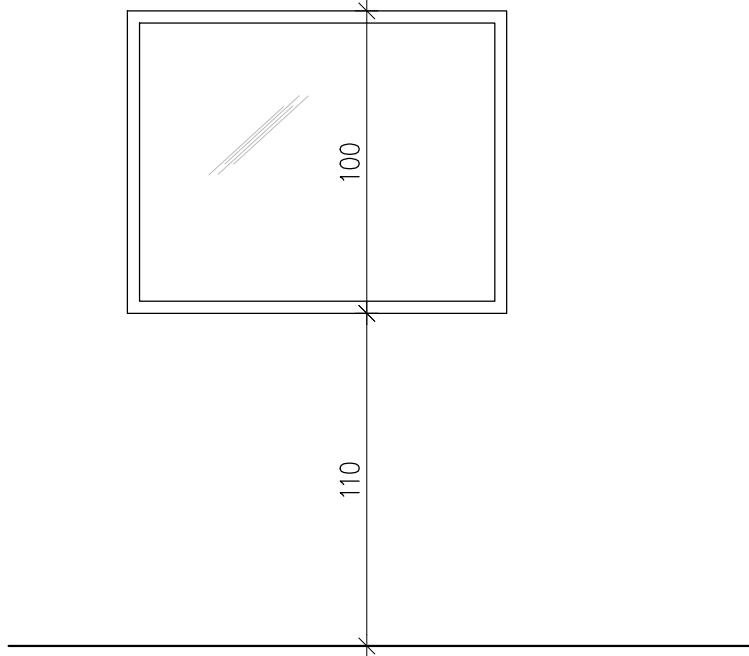
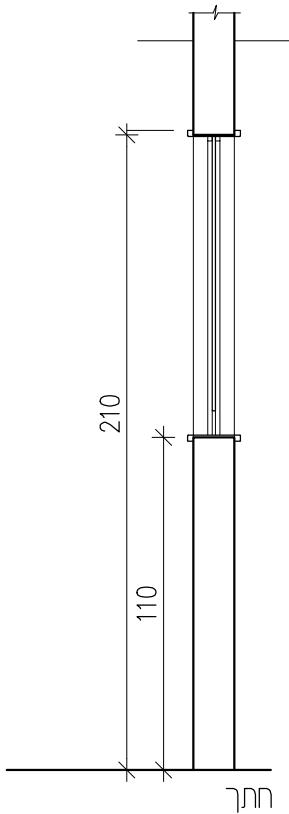
		מידות:	תאור: משקוף פלד'מ 15 מ"מ מעוגן לקיר לקיר בנוי בעיגון סמוי ע"פ הפרטים בתכניות	קנ"מ : 25 : 1
מספר סט פירזול		פרזול:		
		גמר כנף:		
		גמר משקוף:		
1		כמות:		
		הערות:		
פריט מס' 2002 גיליון מס' 2002	שם הקובץ: DOORS עדכון מס. 00 תאריך: 01.11.20	קנ"מ : 25 : 1		
	פלד-קימלמן • אדריכלים קרן היסוד 17א ירושלים ט. 02-6242842 פ. 02-6244824	רשימת מסגרות		בי"ח ברזילי שיפץ חדרי לידה
	לביצוע 	למכרז 	לעיון 	

מס
3

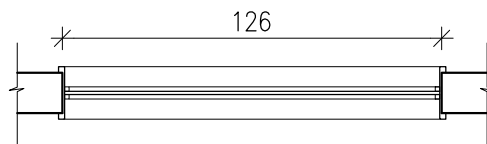


126\90	מידות:	משקוף פח פלבימ 1.5 מ"מ ובו זכוכית קבועה - שכבות TRIPLEX	תאור:
מספר סט פירזול	פרזול:		
זכוכית טריפלנקס 6+152+8	גמר כפי:		
	גמר משקוף:		
1	כמות:		
	הערות:		

פריט מס' 2003 גיליון מס' 2003	DATA-FILE שם הקובץ: REV-NUM עדכון מס. תאריך: 31.3.19 קנ"מ : SCALE													
	<table border="1"> <tr> <td rowspan="2"> פלד-קימלמן • אדריכלים קרן היסוד לוא ירושלים ט. 02-6242842 פ. 02-6244824 </td> <td colspan="3" style="text-align: center;">רשימת מסגרות</td> <td rowspan="2"> בי"ח ברזילי שיפץ חדרי לידה </td> </tr> <tr> <td> <table border="1"> <tr> <td>לביצוע</td> <td>למכרז</td> <td>לעיון</td> </tr> <tr> <td style="text-align: center;">●</td> <td style="text-align: center;">○</td> <td style="text-align: center;">○</td> </tr> </table> </td> <td colspan="2"></td> </tr> </table>	פלד-קימלמן • אדריכלים קרן היסוד לוא ירושלים ט. 02-6242842 פ. 02-6244824	רשימת מסגרות			בי"ח ברזילי שיפץ חדרי לידה	<table border="1"> <tr> <td>לביצוע</td> <td>למכרז</td> <td>לעיון</td> </tr> <tr> <td style="text-align: center;">●</td> <td style="text-align: center;">○</td> <td style="text-align: center;">○</td> </tr> </table>	לביצוע	למכרז	לעיון	●	○	○	
פלד-קימלמן • אדריכלים קרן היסוד לוא ירושלים ט. 02-6242842 פ. 02-6244824	רשימת מסגרות			בי"ח ברזילי שיפץ חדרי לידה										
	<table border="1"> <tr> <td>לביצוע</td> <td>למכרז</td> <td>לעיון</td> </tr> <tr> <td style="text-align: center;">●</td> <td style="text-align: center;">○</td> <td style="text-align: center;">○</td> </tr> </table>	לביצוע	למכרז		לעיון	●	○	○						
לביצוע	למכרז	לעיון												
●	○	○												



חזית



תכנית

126\90	מידות:	משקוף פח פלבי"מ 1.5 מ"מ ובו זכוכית קבועה - שכבות TRIPLEX	תאור:
מספר סט פירזול	פרזול:		
זכוכית טריפלנקס 6+152+8	גמר כפי:		
	גמר משקוף:		
1	כמות:		
	הערות:		

בריט מס' 2003	DATA-FILE שם הקובץ	REV-NUM מס. עדכון	31.3.19 תאריך:	SCALE : קנ"מ	
	גיליון מס' 2003	פלד-קימלמן • אדריכלים קרן היסוד לזא ירושלים ט. 02-6242842 פ. 02-6244824	רשימת מסגרות		בי"ח ברזילי שיפץ חדרי לידה
		לביצוע	למכרז	לעיון	