

נגרות קבועה
גיליונות 101-118
יש לקרוא חוברת זו ביחד עם
תכנית ריהוט מס' - 004
מפרט מיוחד לפרק 30

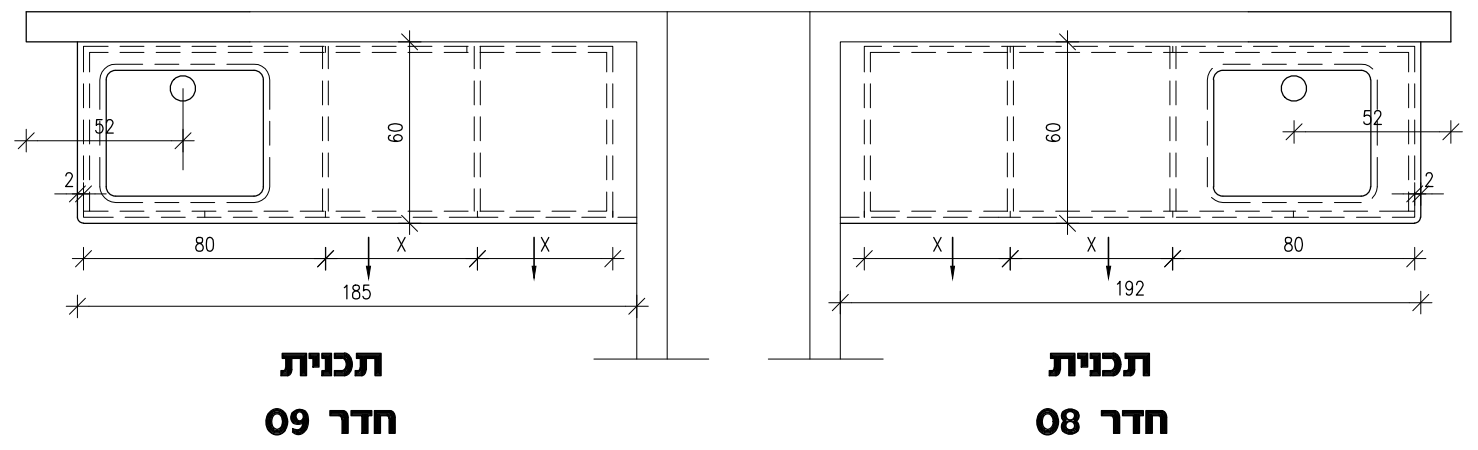
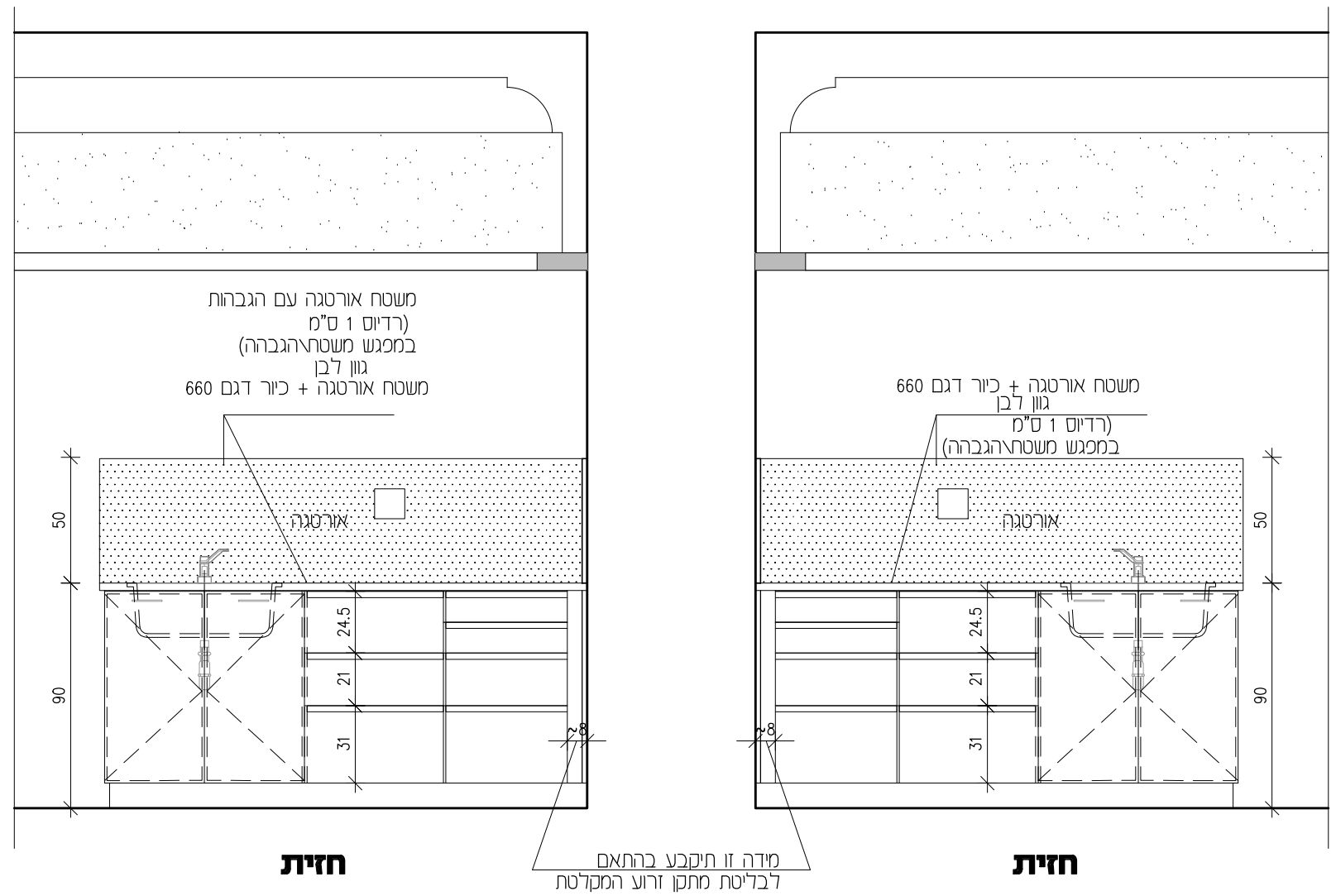
בי"ח ברזילי
שיפוץ חדרי לידה

פלד • קימלמן • אדריכלים
קן היסוד 70א', ירושלים
 ט': 02-6242842, ס': 02-6244824

המרכז הרפואי ברזילי
אשקלון
מטה כירורגי ממוקן
מדינת ישראל
משרד הבריאות
מנהל תכנון פנימי וביני
מסעות רפואה

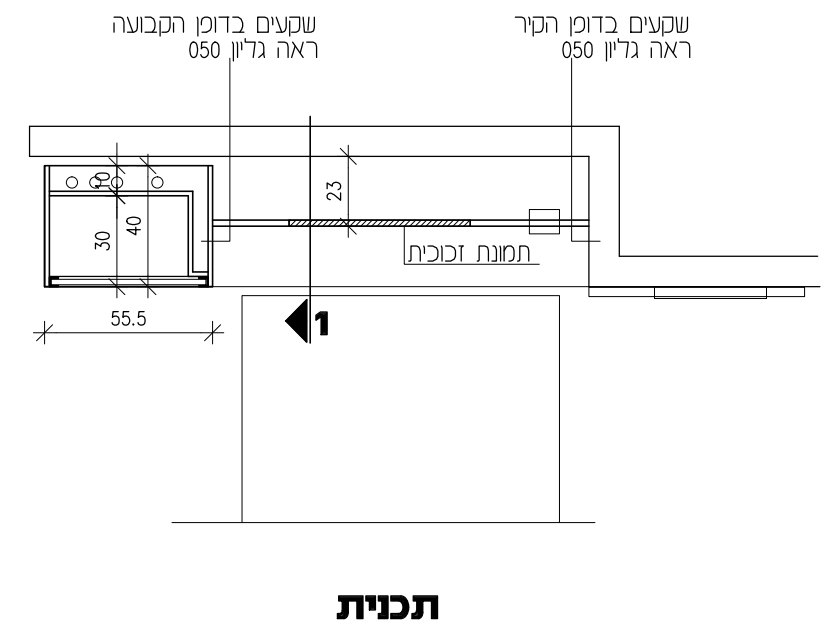
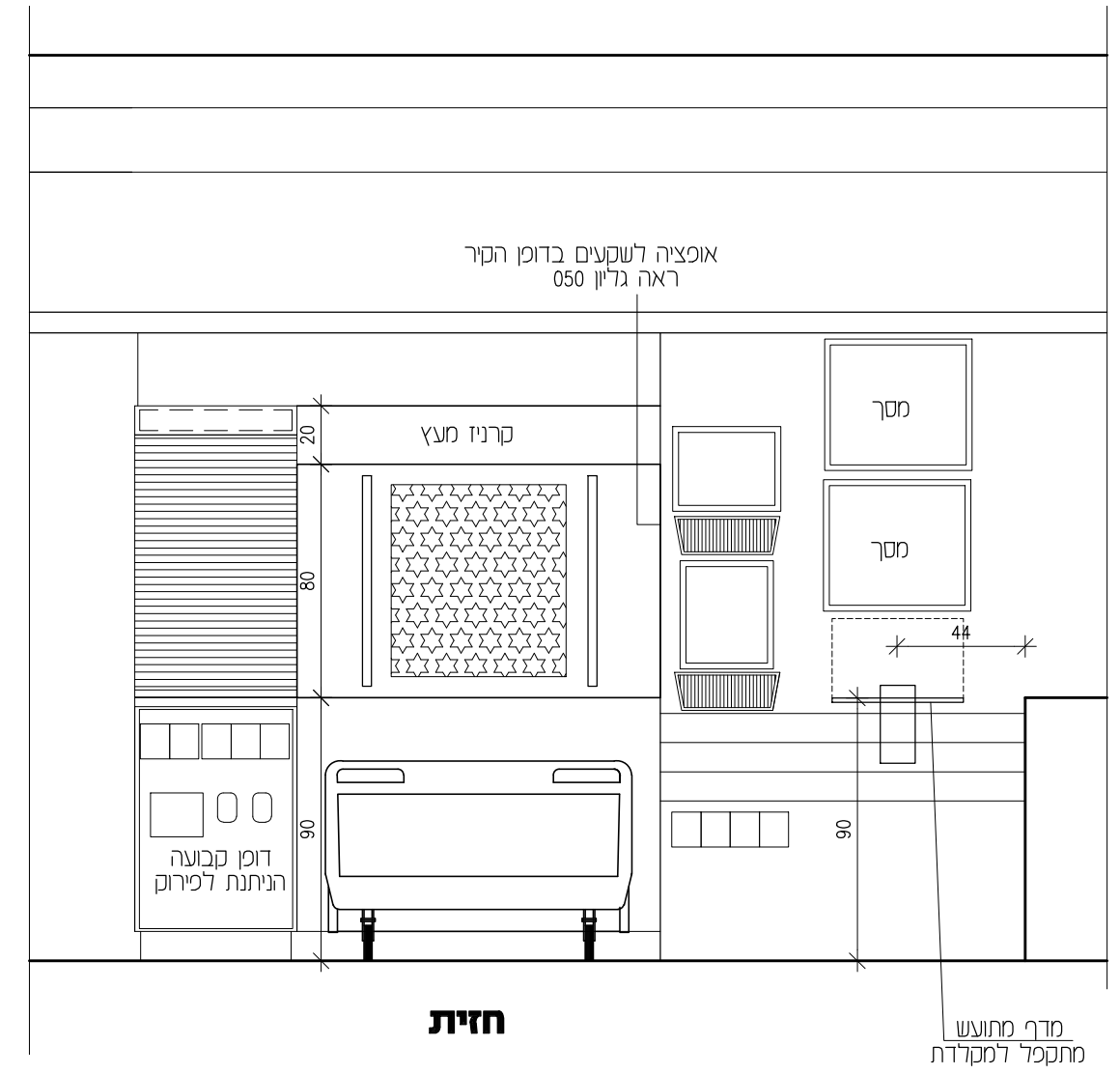
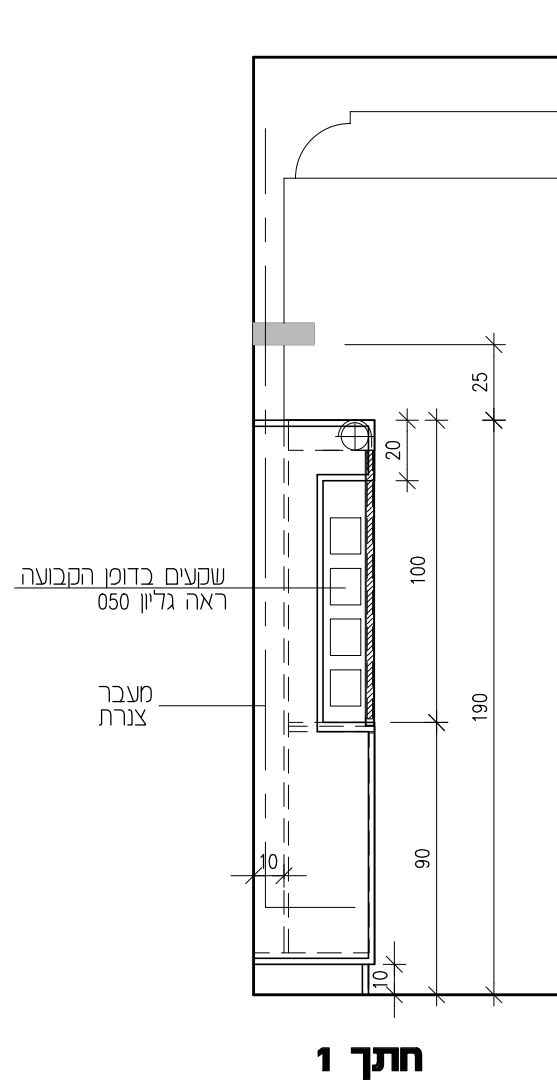


00	מהדורה -				
1:25	ק.ג.מ -	לביצוע	למכרז	לאישור	לעיון
01.10.2020	תאריך -	●	○	○	○



חדרים - 08, 09	
תאור - משטח עבודה הכולל: משטח אורטגה או ש"ע כולל כויר וחיפוי ע"ג הקיר משני צידיארונות תחתונים ומגירות כמסומן.	
גמר - עץ עם חיפוי פורמאיקה ע"פ בחירת האדריכל	
פרזול - יידיות שקועות מאלומיניום, צירים, מסילות, מנעולים - ע"פ מפרט,	
זיגוג -	
הערות - כויר ומשטח ע"פ בחירת האדריכל	

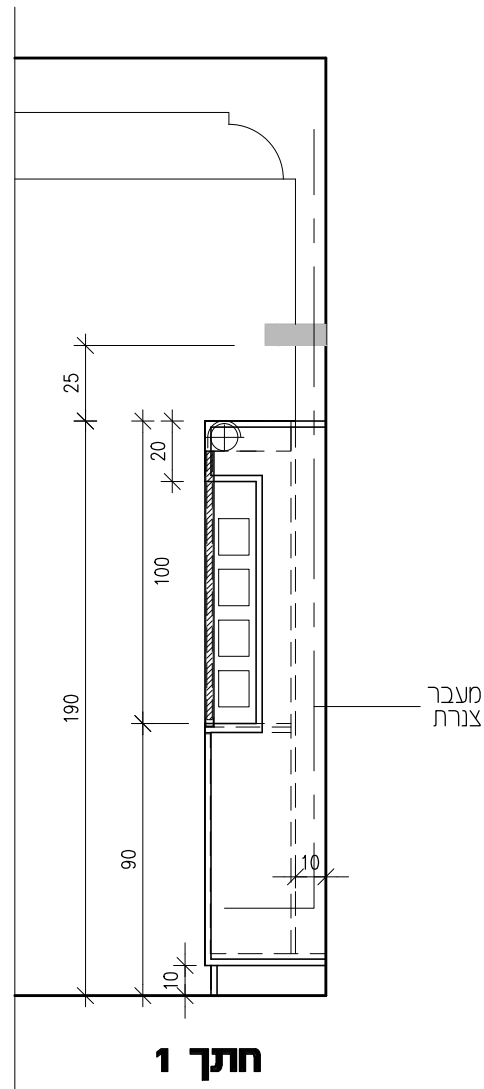
גליון מס' 101	2	כמות -	לביצוע	למכרז	לאישור	לעיון	בי"ח ברזילי שיפוץ חדרי לידה פלד • קימלמן • אדריכלים
	1:25	ק.ג.מ -					
מהדורה 00	01.12.2020	תאריך -	●	○	○	○	



חדרים - 08						
תאור - ארון הכולל מעבר צנרת, משטח קוריאן בתוכו, דלתית קבועה ותריס גללה כמפרט: כמו כן, ארון סגור כולל קרניז מעץ המחופה בפורמאיקה מדף מתועש למקלדת המצוגן לקיר						
גמר - עץ עם חיפוי פורמאיקה ע"פ בחירת האדריכל, תריס גלילה						
פרזול -						
זיגוג -						
הערות -						

גליון מס' 102	1	כמות -	לביצוע	למכרז	לאישור	לעיון	בי"ח ברזילי שיבוץ חדרי לידה
	1:25	ק.ג.מ -					
מהדורה 00	01.12.2020	תאריך -	●	○	○	○	פלד • קימלמן • אדריכלים

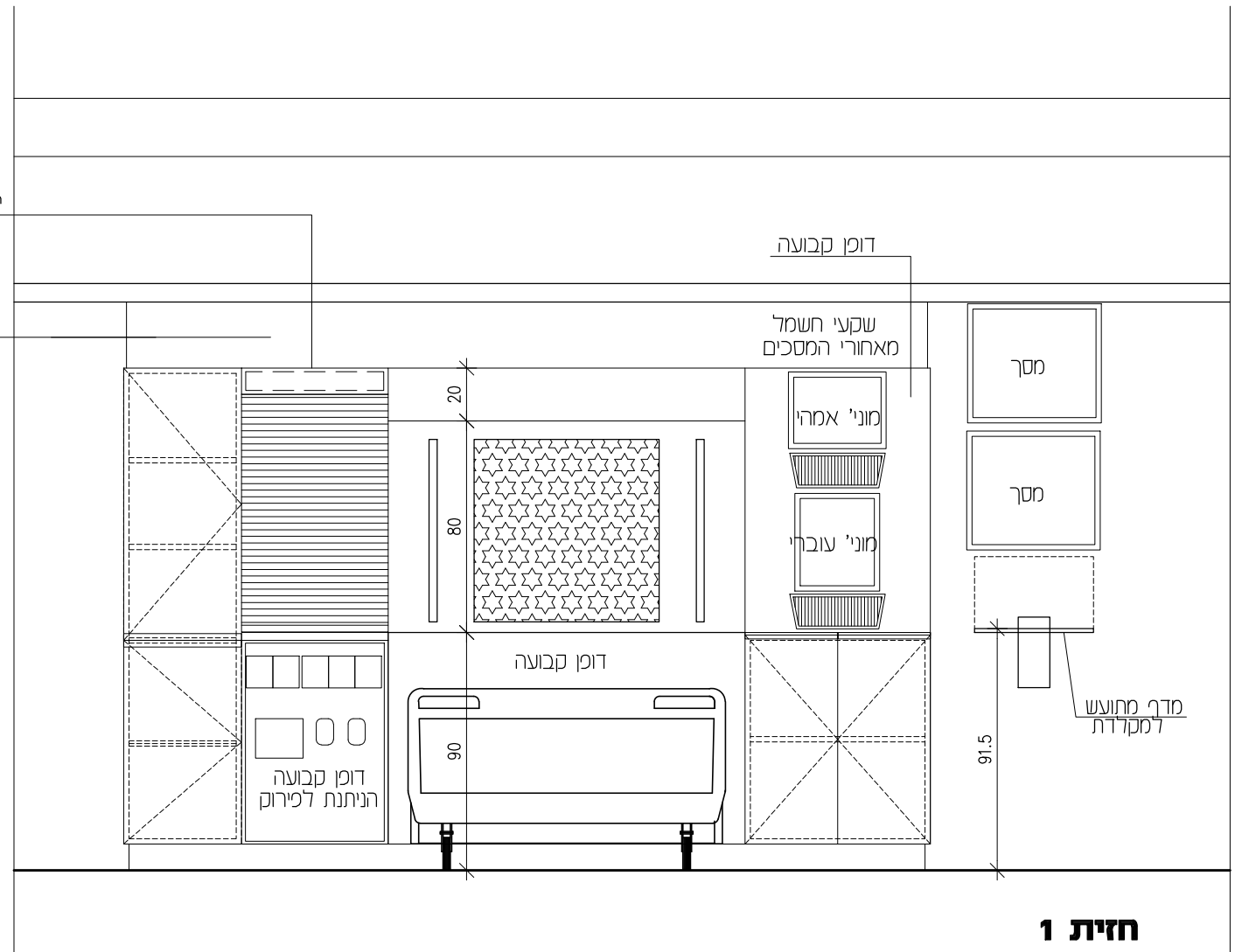
נ"ק
003



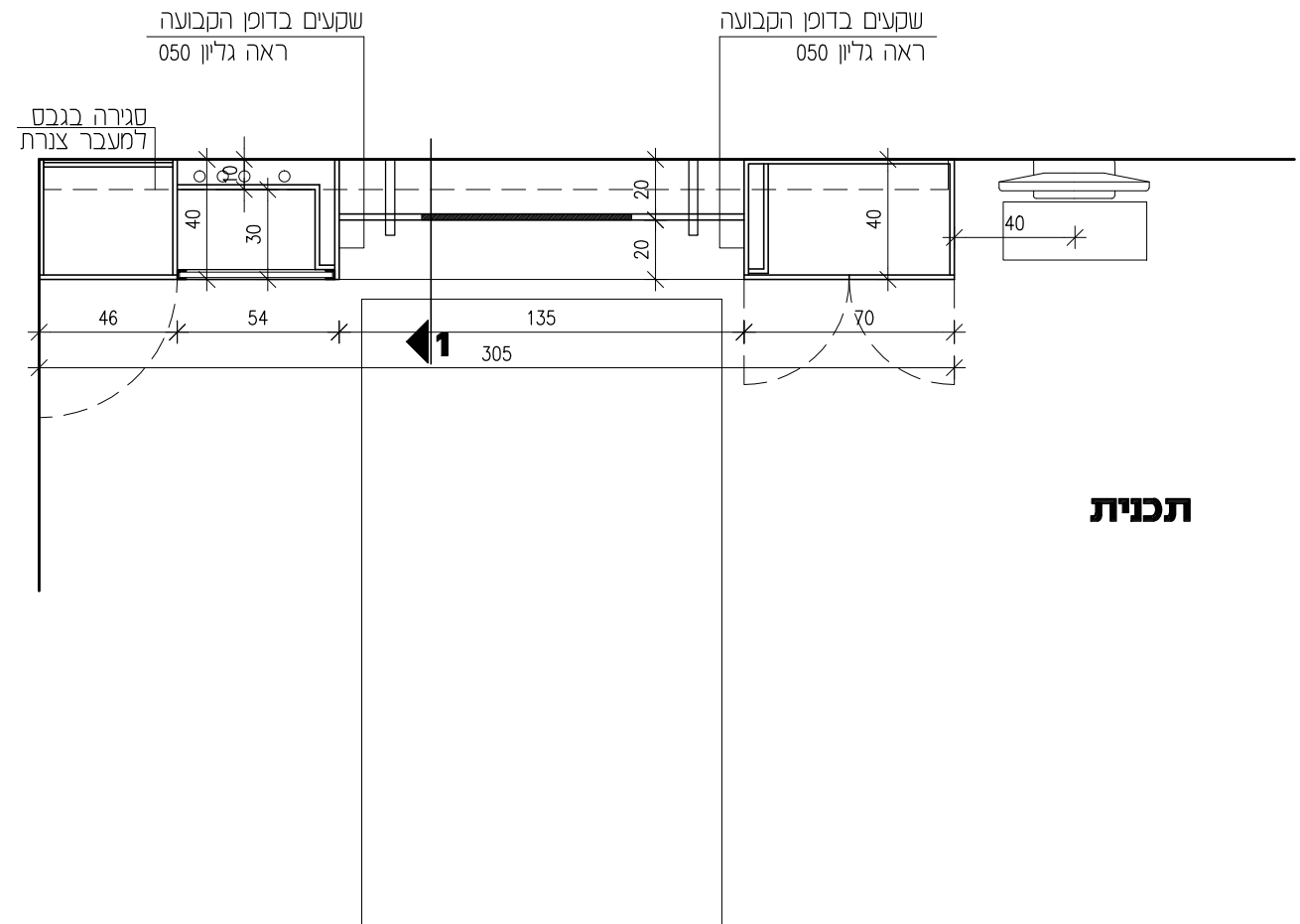
חוק 1

יש להתאים את רוחב הארון לרוחב תריס הגלילה

סגירה בגבס

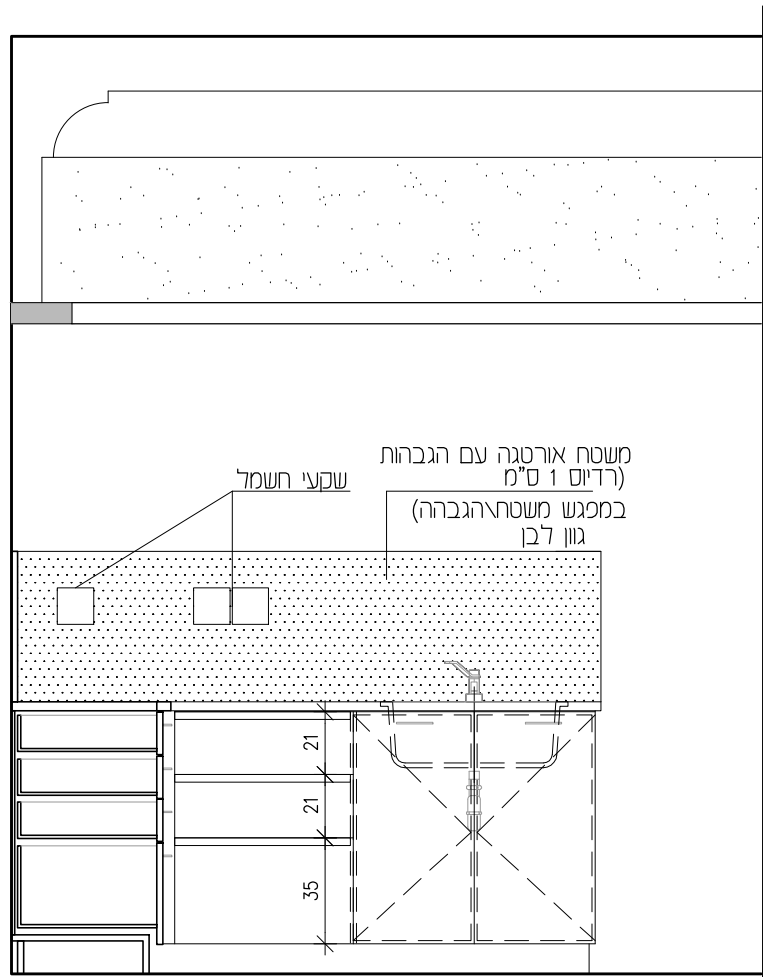


חזית 1

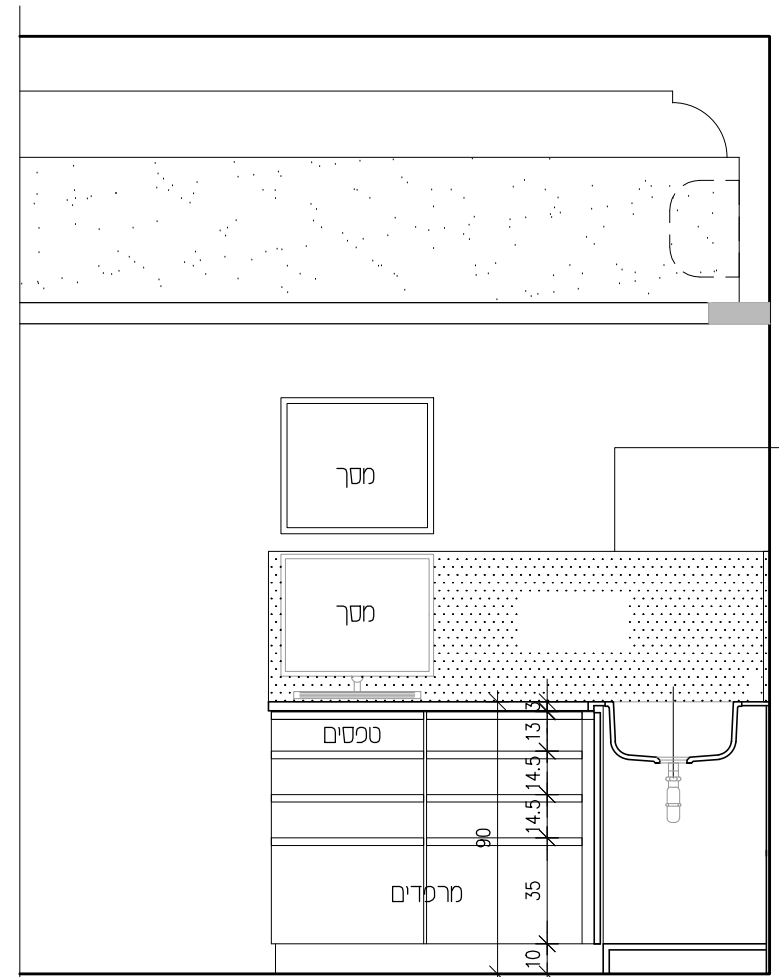


תכנית

חדרים - 01						
תאור - ארון הכולל מעבר צנרת, משטח קוריאן בתוכו, דלתית קבועה ותריס גללה כמפורט: כמו כן, ארונות סגורים הכוללים אחסון וקרניז מעץ המחופה בפורמאיקה מדף מתועש למקלדת המצוגן לקיר						
גמר - עץ עם חימי פורמאיקה ע"פ בחירת האדריכל, תריס גלילה						
פרזול - ידיות שקועות מאלומיניום, צירים, מסילות, מנעולים ע"פ מפרט,						
זיגוג -						
הערות -						
גליון מס'	1	כמות -	לביצוע	למכרז	לאישור	לעיון
103	1:25	ק.ג.מ -				
מהדורה 00	01.12.2020	תאריך -	●	○	○	○
בי"ח ברזילי						
שיבוץ חדרי לידה						
פלד • קימלמן • אדריכלים						

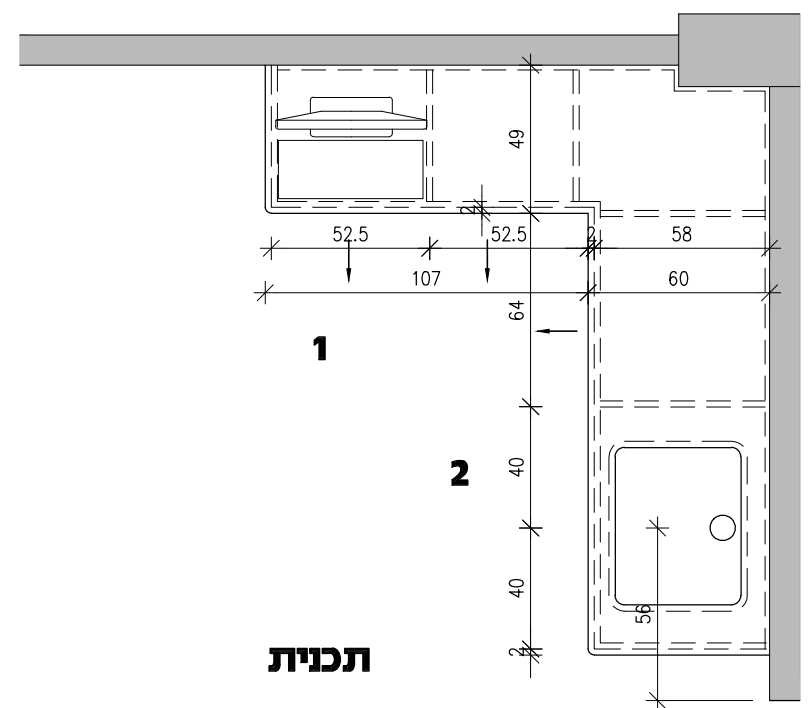


חזית 2



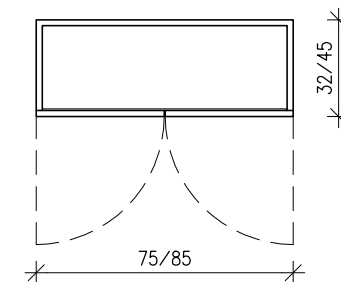
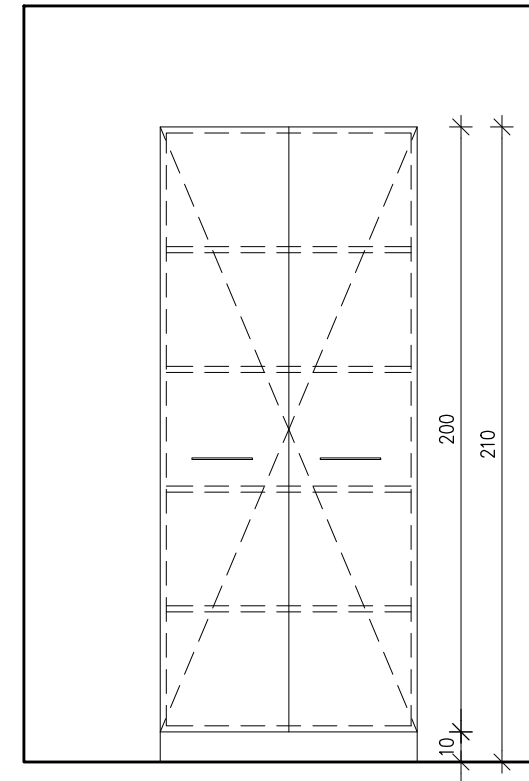
חזית 1

משטח אורטגה + כיור דגם 660
משטח אורטגה עם הגבהות
(רדיוס 1 ס"מ במפגש משטחי הגבהה)
גוון לבן

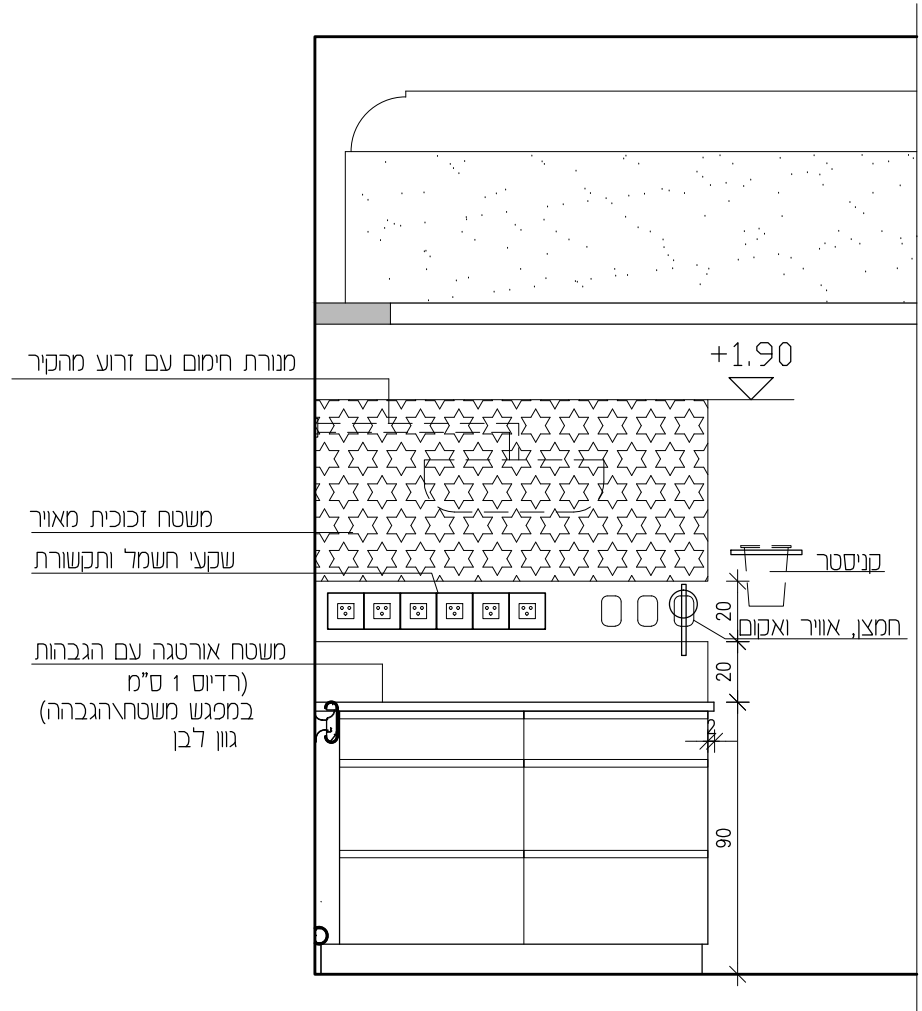


תכנית

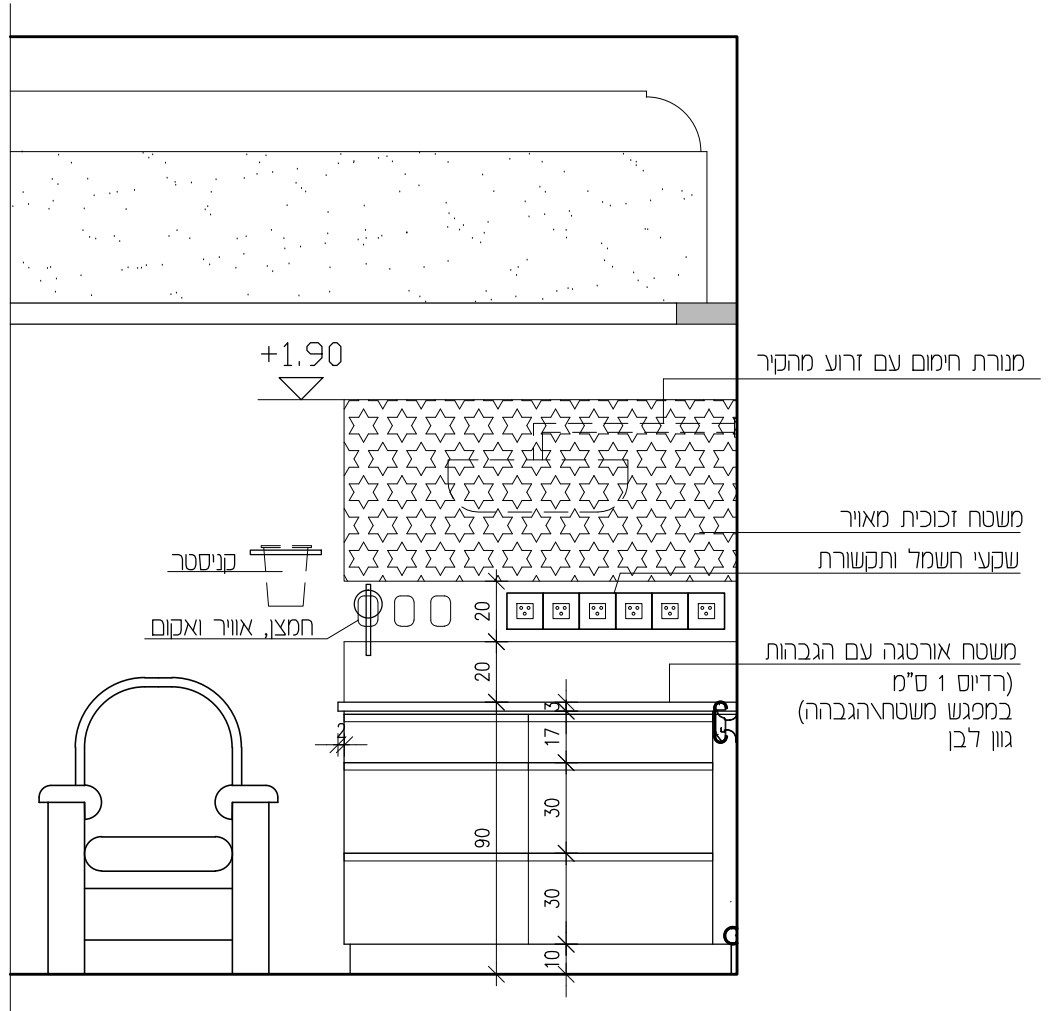
		חדרים -		02, 03, 04, 05, 06, 07			
		תאור -		משטח עבודה הכולל: משטח אורטגה או ש"ע כולל כיור וחימוי ע"ג הקיר משני צידי ארונות תחתונים ומגירות כמסומן.			
		גמר -		עץ עם חימוי פורמאיקה ע"פ בחירת האדריכל			
		פרזול -		ידידות שקועות מאלומיניום, צירים, מסילות, מנעולים ע"פ מפרט,			
		זיגוג -					
		הערות -		כיור ומשטח ע"פ בחירת האדריכל			
גליון מס'	6	כמות -	לביצוע	למכרז	לאישור	לעיון	בי"ח ברזילי
104	1:25	ק.ג.מ -					
מהדורה	00	תאריך -	●	○	○	○	בלד • קימלמן • אדריכלים
	01.12.2020						



חדרים - מסדרון אחורי בחדרי לידה 02-07 חדרים 08, 09 - במידות 75 \ 45							
תאור - רהיט הכולל: ארון הכולל 2 דלתות שוות בגודלן לפתיחה, עם מדפים הניתנים לשינוי גובה, כמפורט:							
גמר - עץ עם חיפוי פורמאיקה ע"פ בחירת האדריכל							
פרזול - יידיות, צירים, מסילות, מנעולים ע"פ מפרט,							
זיגוג -							
הערות - יש למדוד בשטח							
גליון מס'	8	כמות -	לביצוע	למכרז	לאישור	לעיון	בי"ח ברזילי שיבוץ חדרי לידה
105	1:25	ק.ג.מ -					
מהדורה 00	01.12.2020	תאריך -	●	○	○	○	פלד • קימלמן • אדריכלים



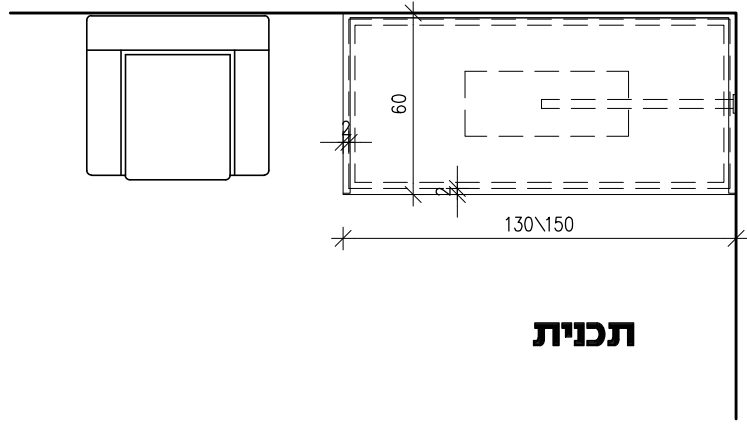
חזית חדרים: 09, 08, 07, 05, 03



חזית חדרים: 06, 04, 02, 01

○ חדרים: 08, 07, 01: אורך השידה הינו 130 ס"מ
○ כל היתר: אורך השידה הינו 150 ס"מ

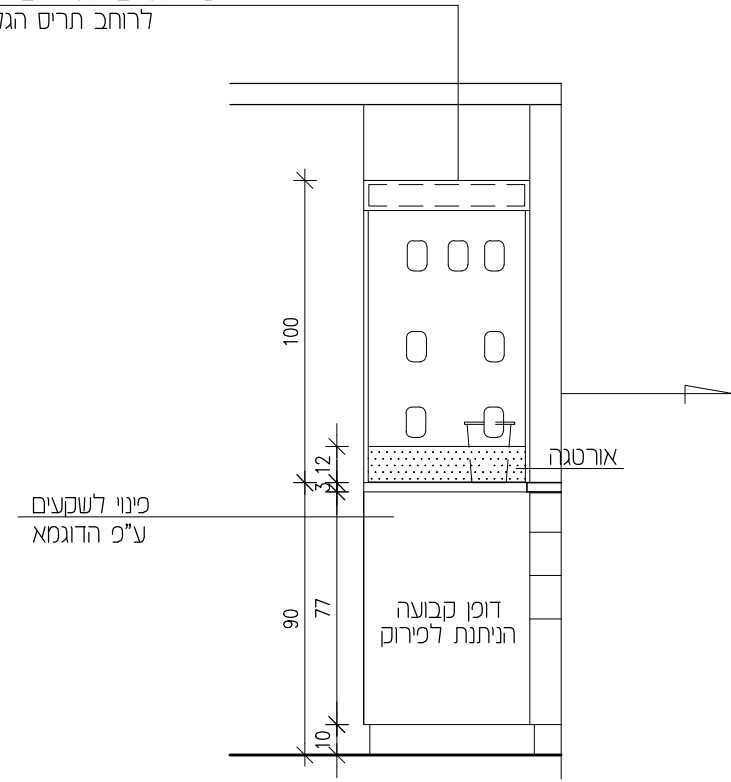
חדרים - 01, 02, 03, 04, 05, 06, 07, 08, 09						
תאור - רהיט שידת תינוק הכולל: שידת תינוק מעץ מחופה בפורמאיקה, מעליו משטח אורטגה עם הגבהות מסביב, .						
גמר - עץ עם חיפוי מורמאיקה ע"פ בחירת האדריכל						
פרזול - ידיות שקועות מאלומיניום, צירים, מסילות, מנעולים ע"פ מפרט,						
זיגוג -						
הערות -						



תכנית

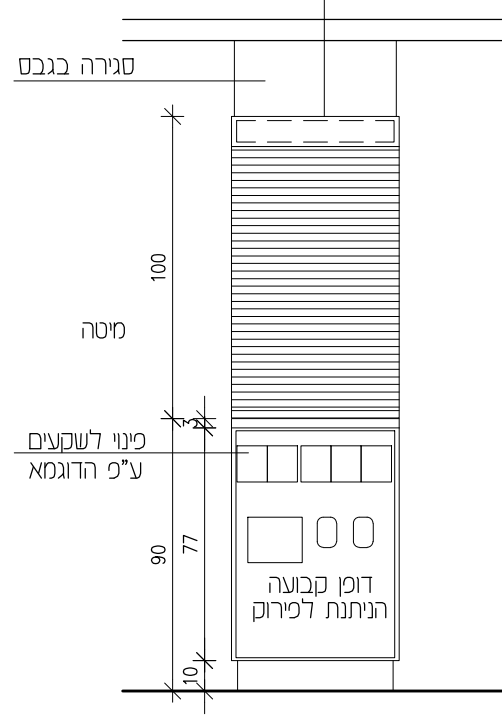
גליון מס' 106	9 - כמות	לביצוע	למכרז	לאישור	לעין	בי"ח ברזילי שיבוץ חדרי לידה
	1:25 - ק.ג.מ.					
מהדורה 00	01.12.2020 - תאריך	●	○	○	○	פלד • קימלמן • אדריכלים

יש להתאים את רוחב הארון לרוחב תריס הגלילה

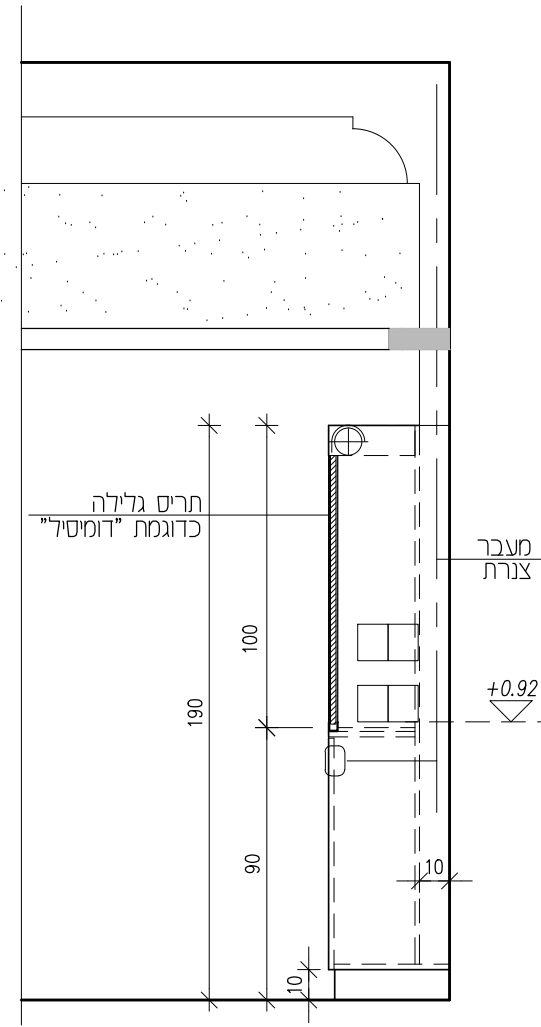


חזית ארון עם תריס מורם

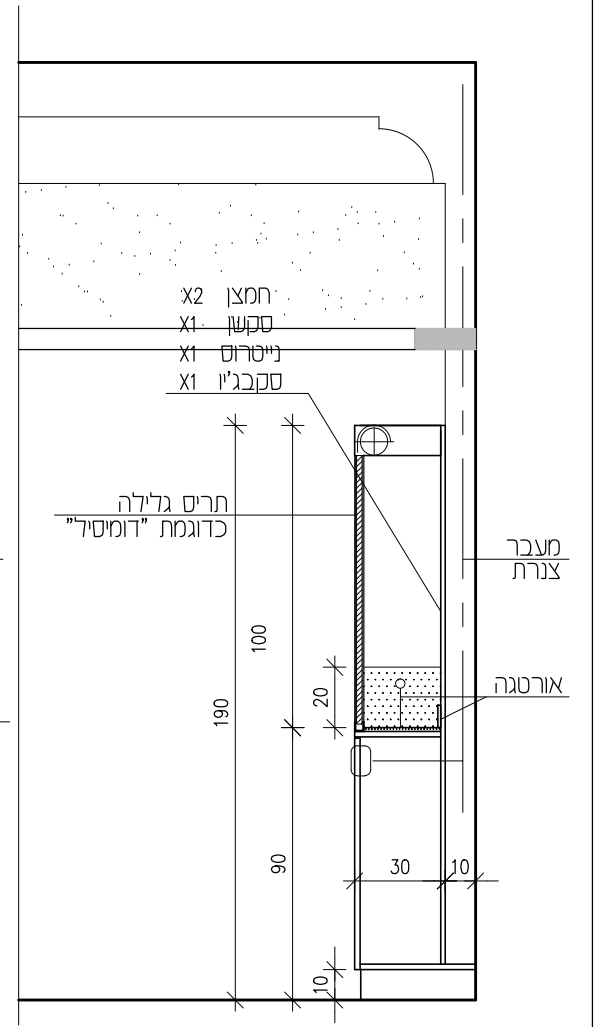
יש להתאים את רוחב הארון לרוחב תריס הגלילה (45~ ס"מ)



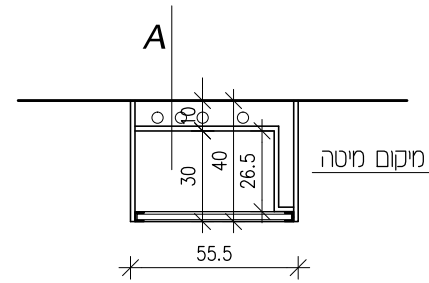
חזית סגורה



חזית צד (מכיוון המיטה)

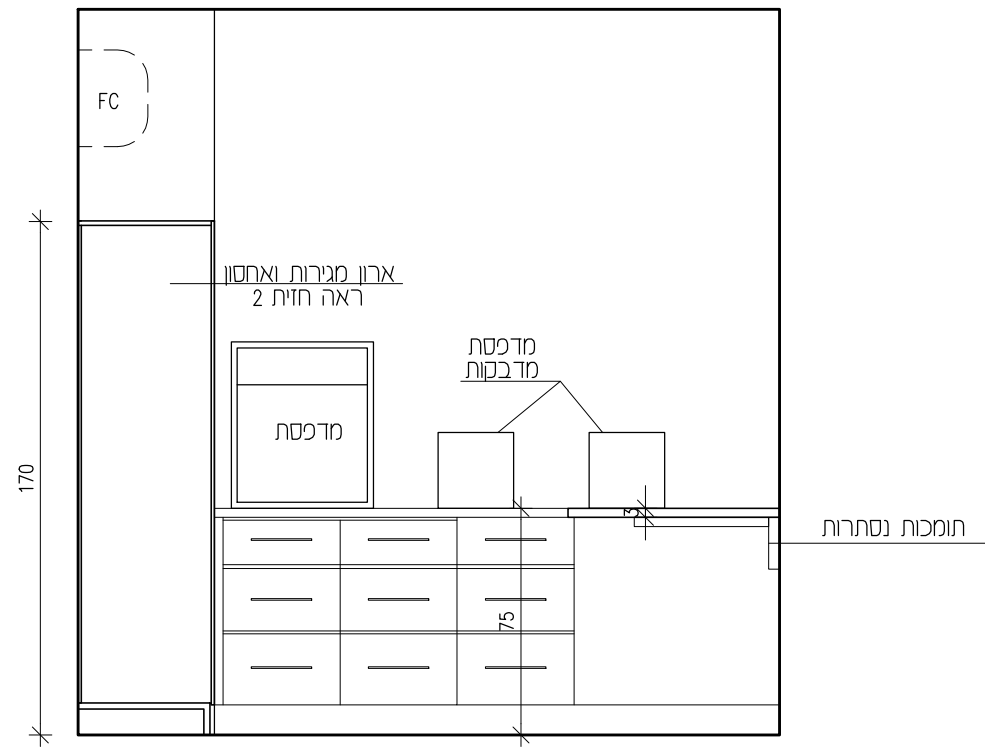


חתך A

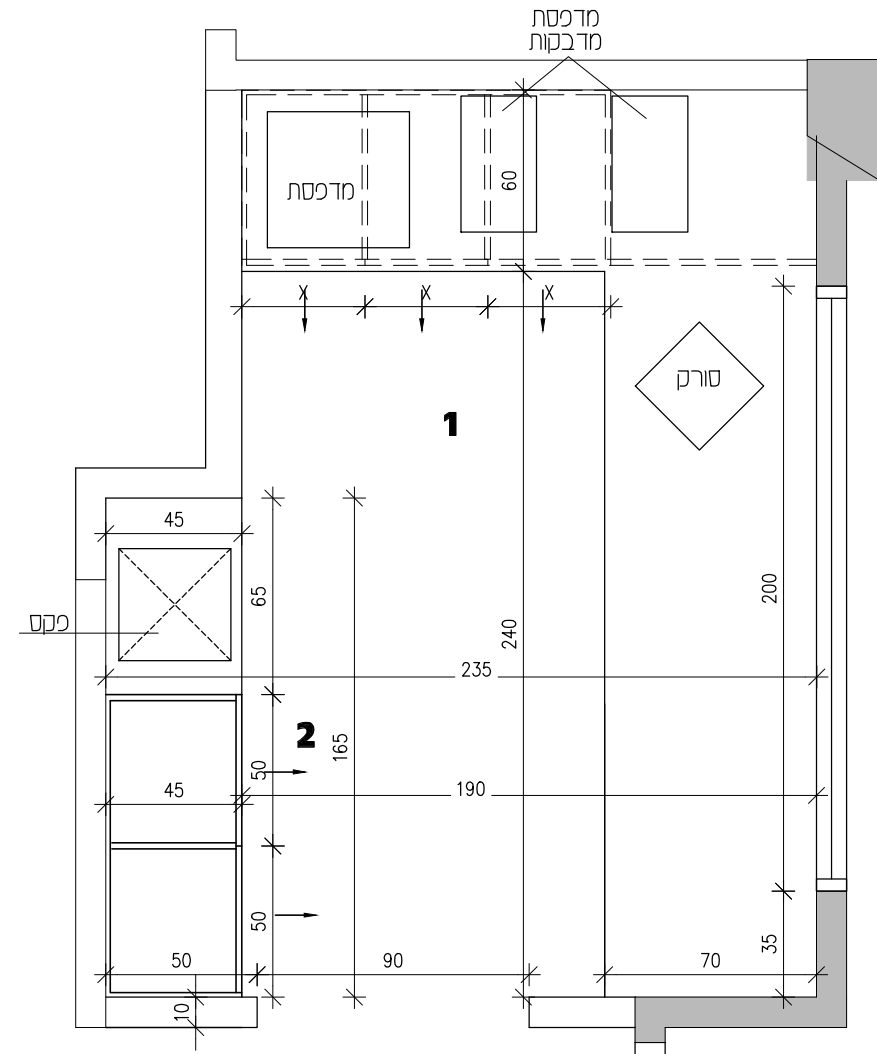


תכנית ארון

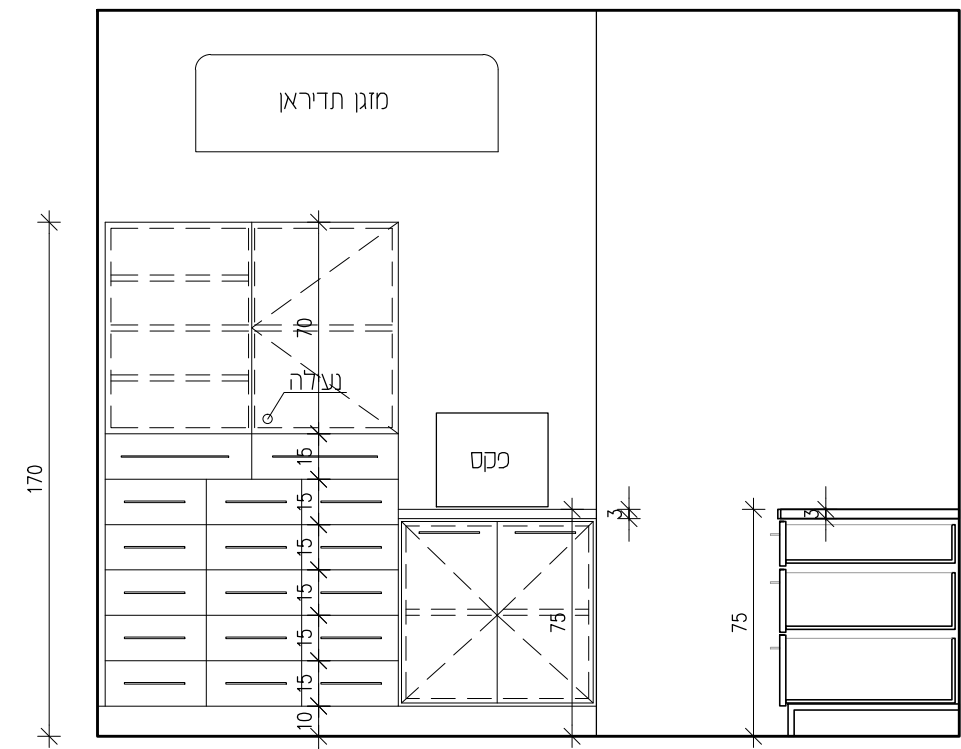
חדרים - 02, 03, 04, 05, 06, 07, 09						
תאור - ארון הכולל מעבר צנרת, משטח קוריאן בתוכו, דלתית קבועה ותריס גלילה כמפורט:						
גמר - עץ עם חיפוי פורמאיקה ע"פ בחירת האדריכל, תריס גלילה						
פרזול -						
זיגוג -						
הערות -						
גליון מס'	6	כמות -	לביצוע	למכרז	לאישור	לעיון
107	1:25	קבמ -				
מהדורה 00	01.12.2020	תאריך -	●	○	○	○
בי"ח ברזילי שיפוץ חדרי לידה פלד • קימלמן • אדריכלים						



חזית 1



תכנית



חזית 2

חדרים - משרד קבלה

תאור - רהיט הכולל:

שולחן עבודה ובהמשכו משטח עץ מחופה בכורמאיקה. מעל למשטח מדפים ומתחת מגירות כמסומן. כמו כן ארון גבוה הכולל מגירות לאחסון, הכל כמפורט.:

גמר - עץ עם חימוי פורמאיקה ע"פ בחירת האדריכל

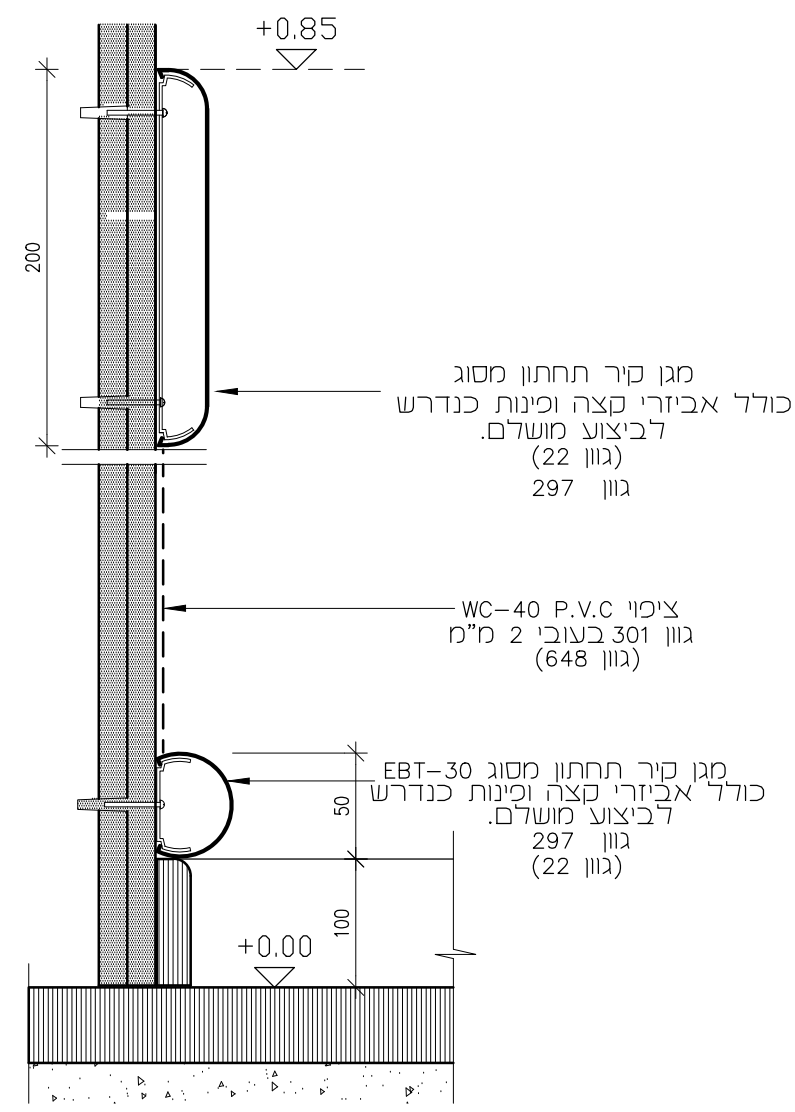
פרזול - יידיות שקועות מאלומיניום, צירים, מסילות, מנעולים ע"פ מפרט,

זיגוג -

הערות -

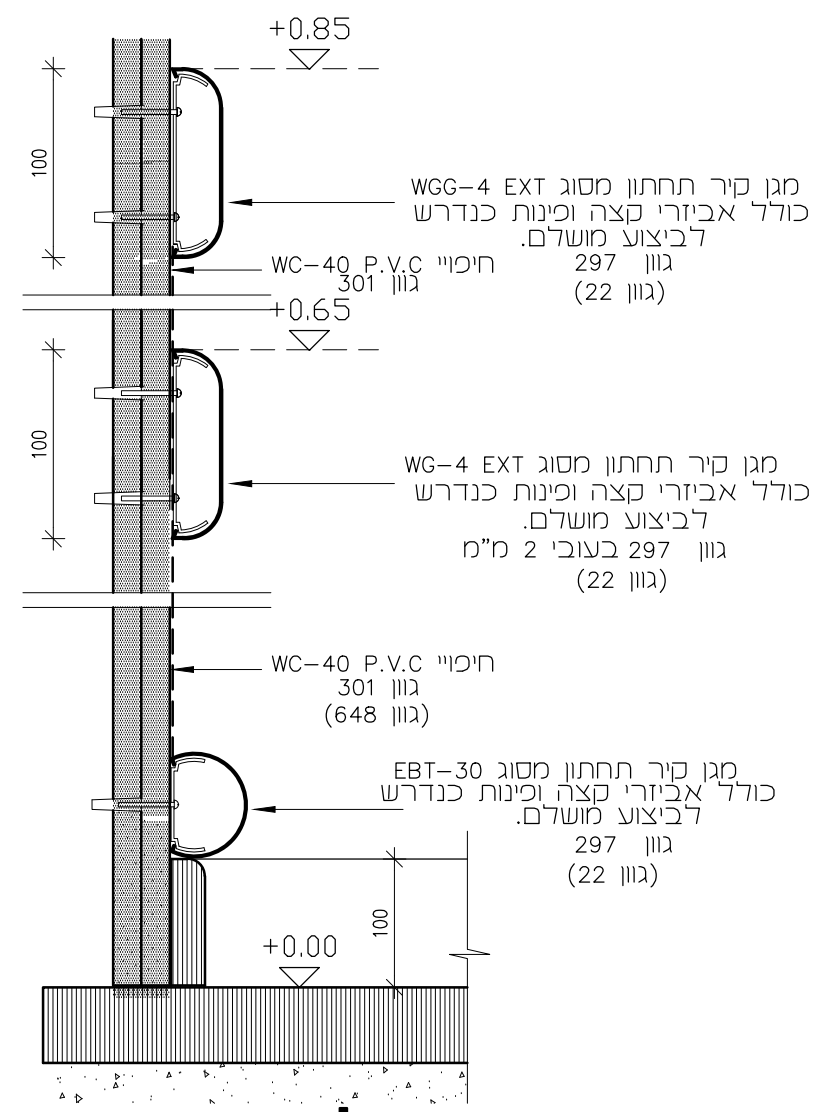
גליון מס'	1	כמות -	לביצוע	למכרז	לאישור	לעיון	בי"ח ברזילי שיפוץ חדרי לידה
108	1:25	ק.ג.מ -					
מהדורה 00	01.12.2020	תאריך -	●	○	○	○	פלד • קימלמן • אדריכלים

נ"ק
009
010
014



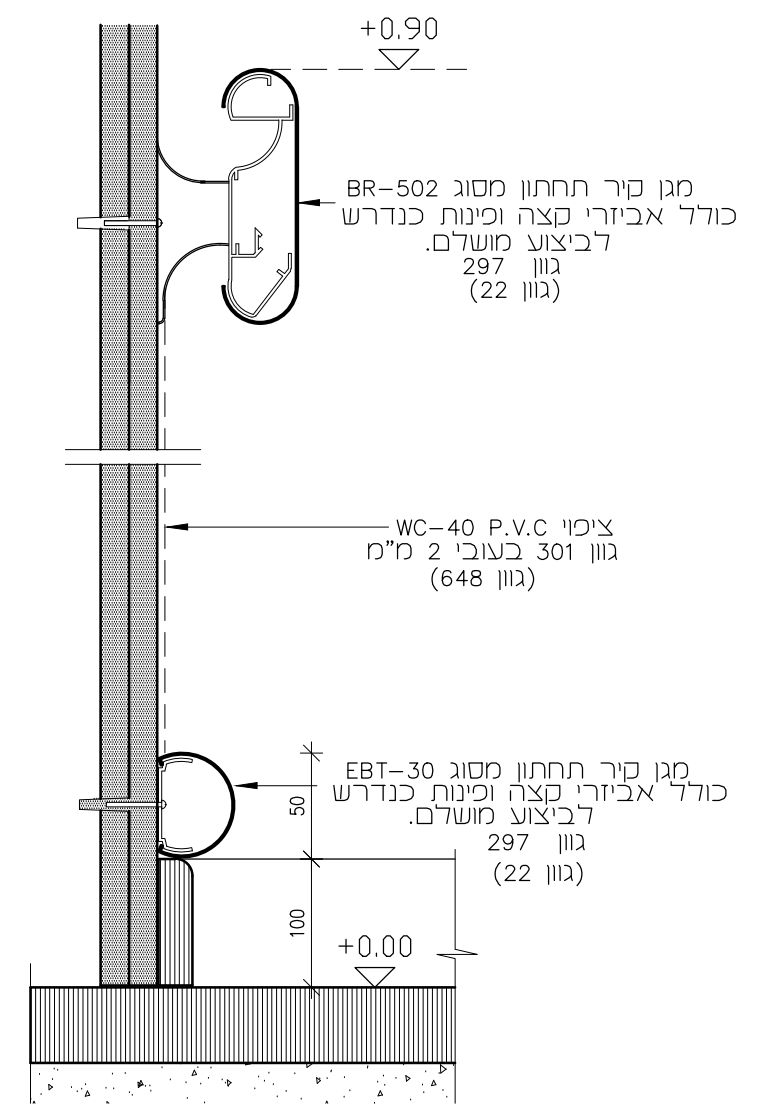
פרט טיפוסי למגיני קיר

09



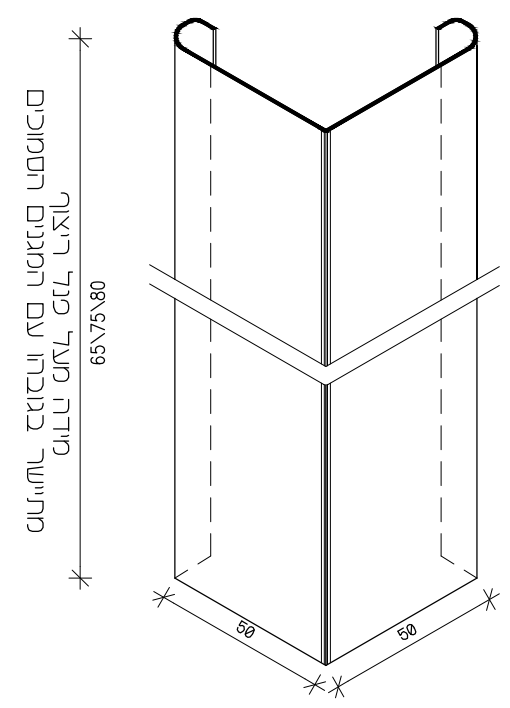
פרט טיפוסי למגיני קיר מאחורי המיטות

10



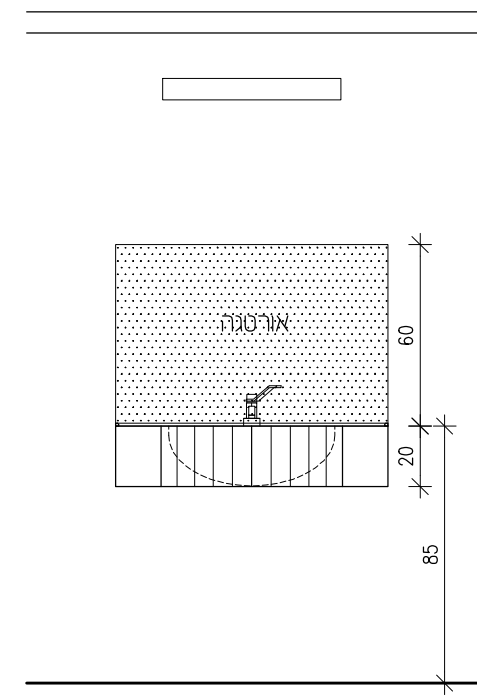
פרט טיפוסי למגיני קיר ומאחזי יד

14

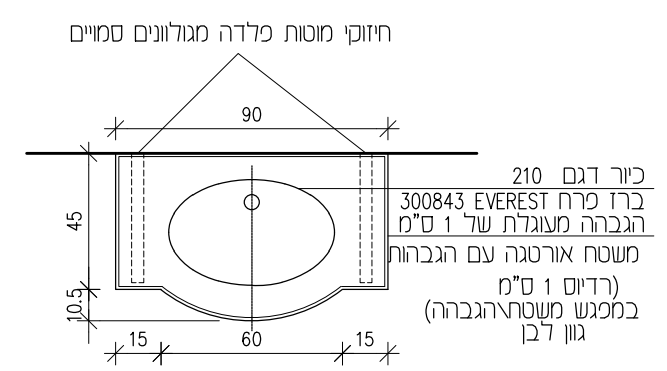


מגן בינה תעשייתי דגם זהה למגיני הקיר לקירות ולעמודים

חדרים -						
תאור - מגיני קיר כמתואר						
גמר -						
פרזול -						
זיגוג -						
הערות - בחדרי הלידה מול המיטה - מגן מס' 09 מגן פינה - במידת הצורך בקר המיטה - מגן מס' 10 במסדרונות רפואיים - מגן מס' 14						
גלין מס'	כמות -	לביצוע	למכרז	לאישור	לעין	בי"ח ברזילי שיפוץ חדרי לידה פלד • קימלמן • אדריכלים
109	ק.ג.מ -					
מהדורה 00	תאריך -					
	01.12.2020					



חזית



תכנית

חדרים - 01							
תאור - משטח כיור מאורטגה + הגבהות מ-3 צדדים ומשטח חיפוי קיר כולל כיור אובלי							
גמר -							
פרזול -							
זיגוג -							
הערות -							
גליון מס'	1	כמות -	לביצוע	למכרז	לאישור	לעיון	בי"ח ברזילי שיפוץ חדרי לידה
111	1:25	קבמ -					
מהדורה	01.12.2020	תאריך -	●	○	○	○	פלד • קימלמן • אדריכלים
00							

חדרים - 010 011

תאור - שולחן משרדי כולל ארנית עם מגירה בצד.

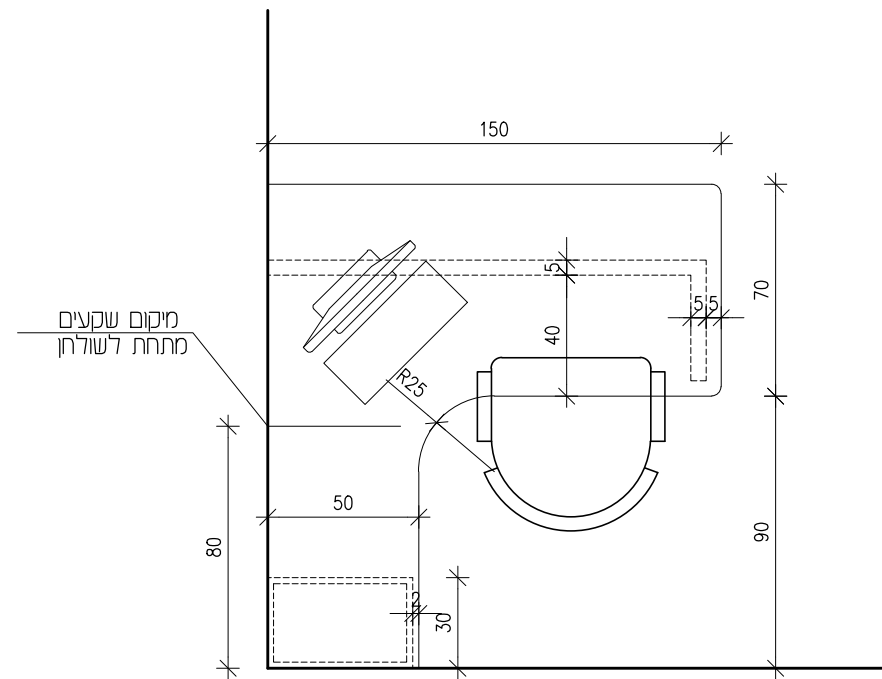
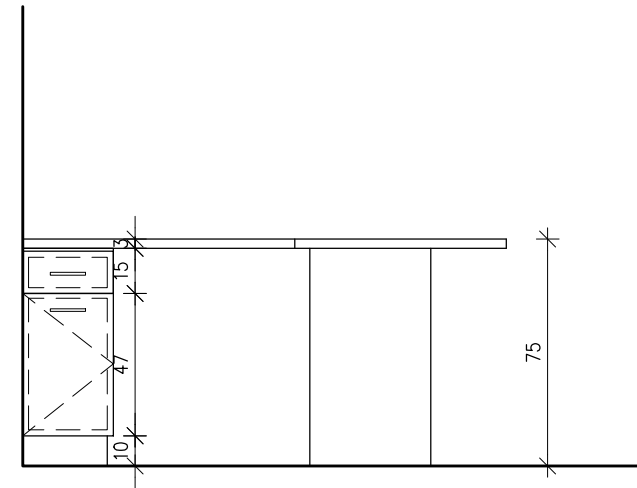
גמר - עץ עם חיפוי פורמאיקה ע"פ בחירת האדריכל

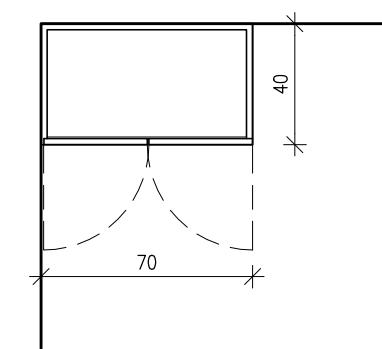
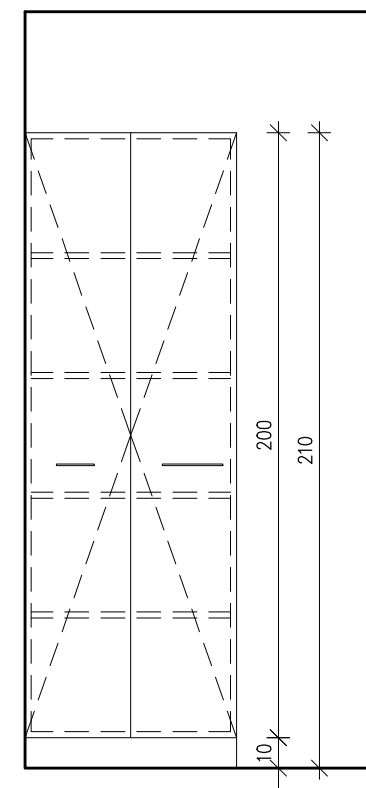
פרזול - ידיות, צירים, מסילות, מנעולים ע"פ מפרט,

זיגוג -

הערות -

גליון מס' 112	2	כמות -	לביצוע	למכרז	לאישור	לעיון	בי"ח ברזילי
	1:25	ק.ג.מ -					
מהדורה 00	01.12.2020	תאריך -	●	○	○	○	פלד • קימלמן • אדריכלים





חדרים - 010 011

תאור - רהיט הכולל:

ארון הכולל 2 דלתות שוות בגודלן לפתיחה, עם מדפים הניתנים לשינוי גובה, כמפורט:

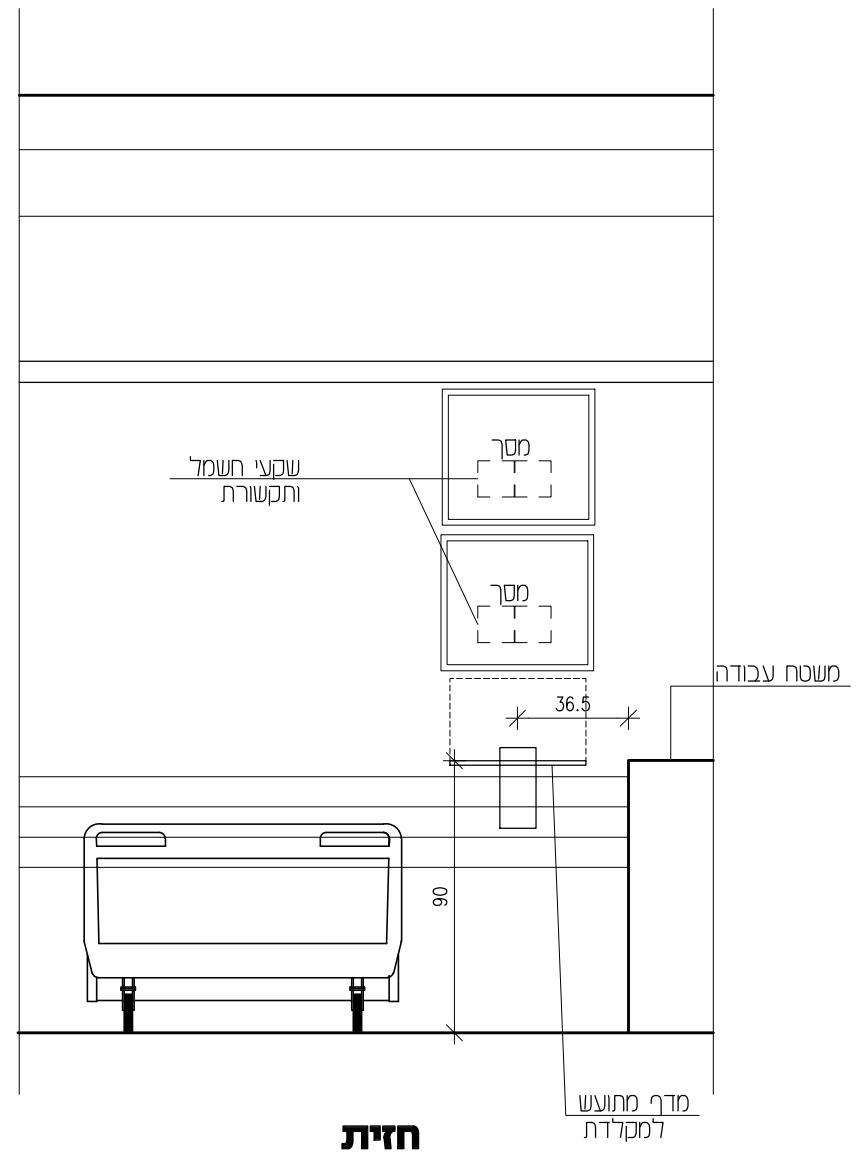
גמר - עץ עם חיטי פורמאיקה ע"פ בחירת האדריכל

פרזול - יידיות, צירים, מסילות, מנעולים ע"פ מפרט,

זיגוג -

הערות - יש למדוד בשטח

גלין מס' 113	2	כמות -	לביצוע	למכרז	לאישור	לעיון	בי"ח ברזילי שיפוץ חדרי לידה
	1:25	ק.ג.מ -					
מהדורה 00	01.12.2020	תאריך -	●	○	○	○	פלד • קימלמן • אדריכלים



חדרים - 09

תאור -

מדף מתועש למקלדת המעוגן לקיר כדוגמת Neo-Flex keyboard wall mount או ש"ע.

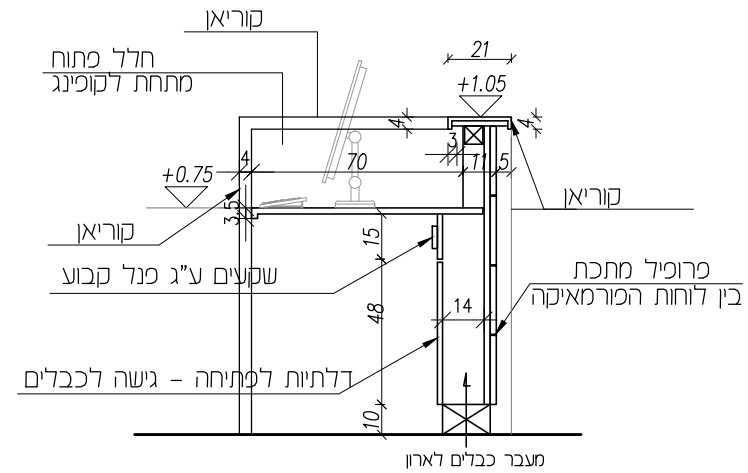
גמר -

פרזול -

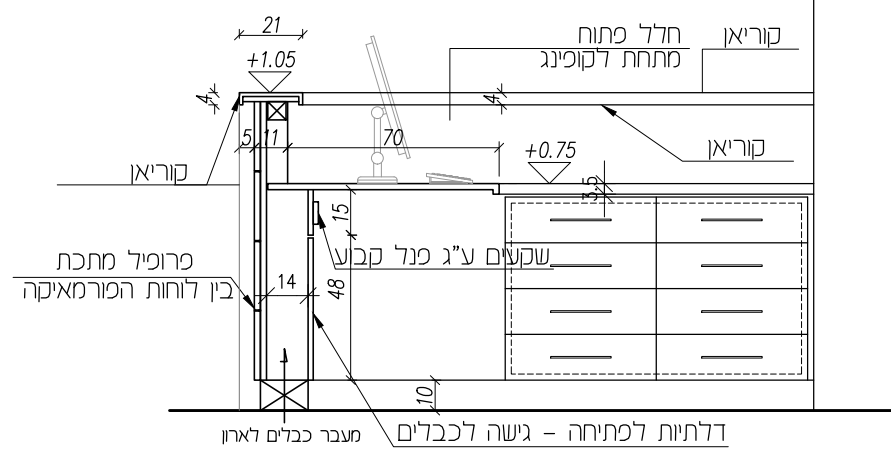
זיגוג -

הערות -

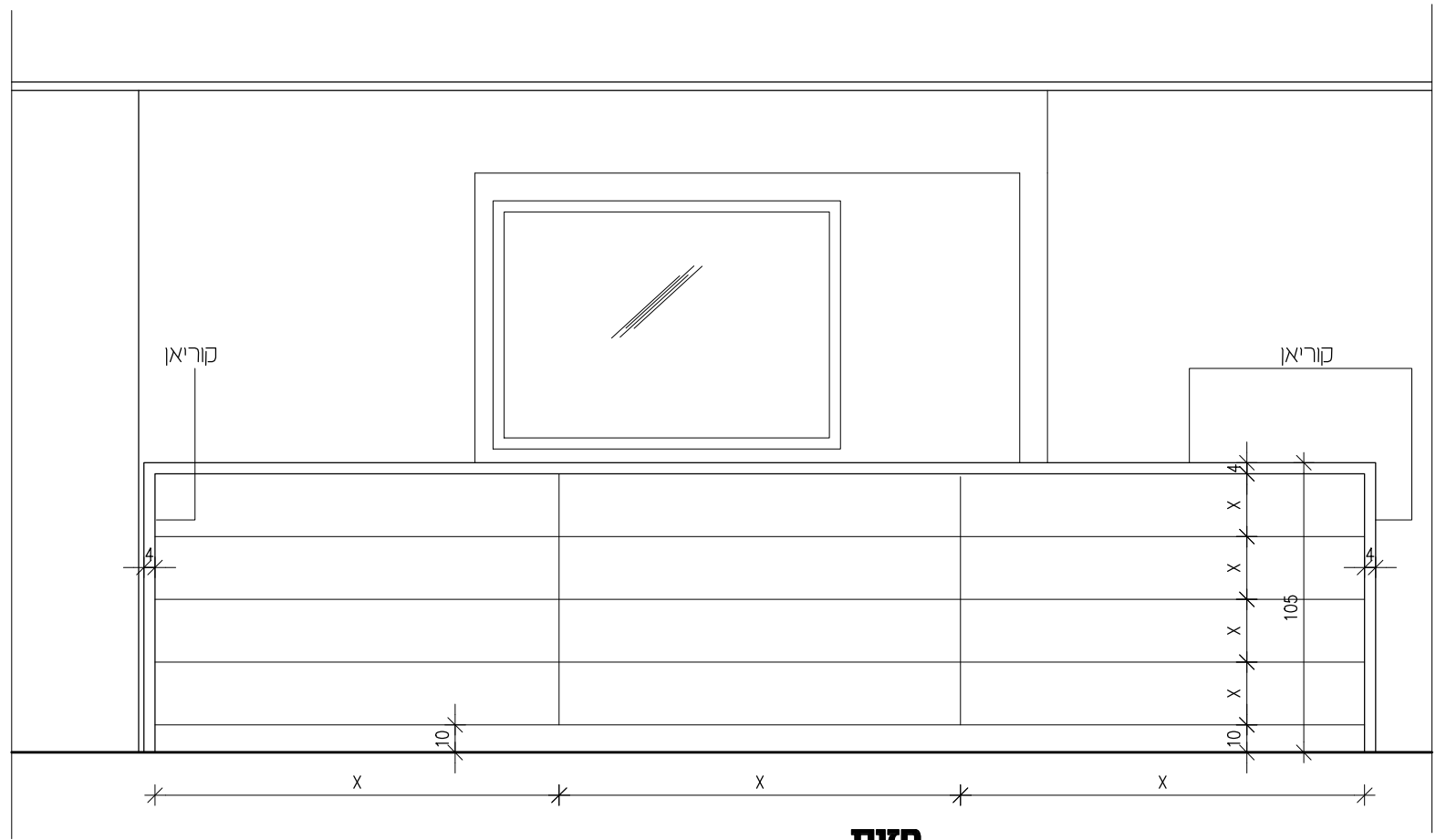
גלין מס' 115	3	כמות -	לביצוע	למכרז	לאישור	לעיון	בי"ח ברזילי שיפוץ חדרי לידה
	1:25	ק.נ.מ -					
מהדורה 00	01.12.2020	תאריך -	●	○	○	○	פלד • קימלמן • אדריכלים



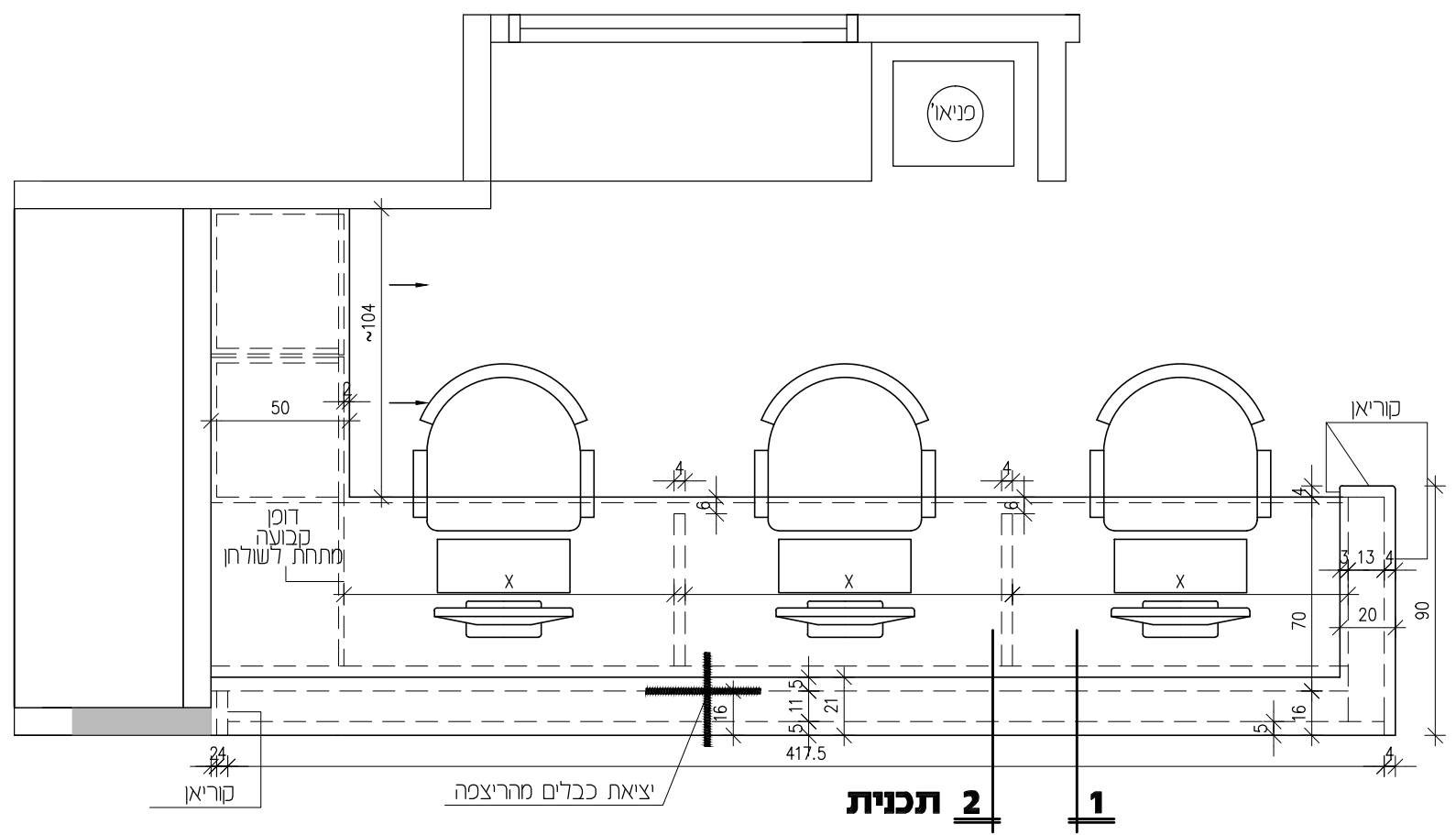
חלק 1



חלק 2

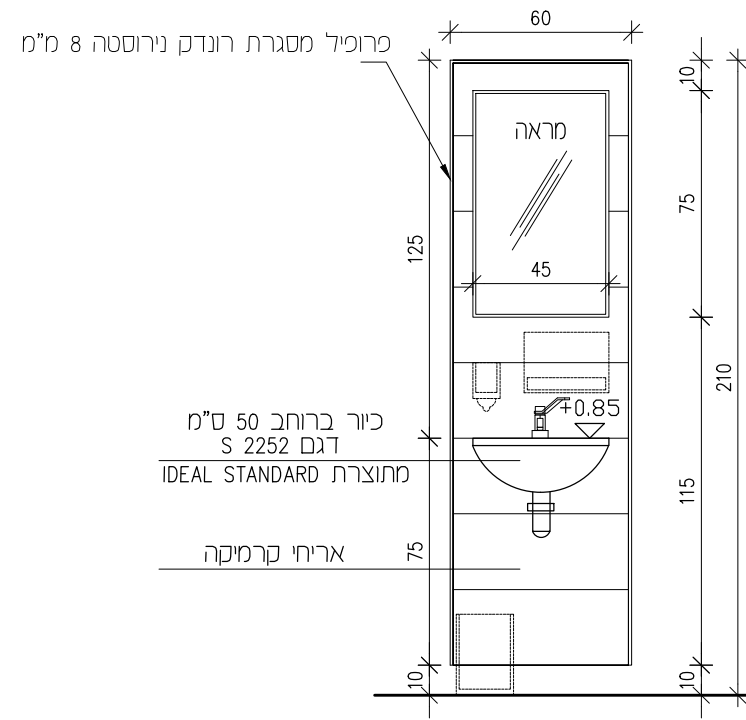


חזית

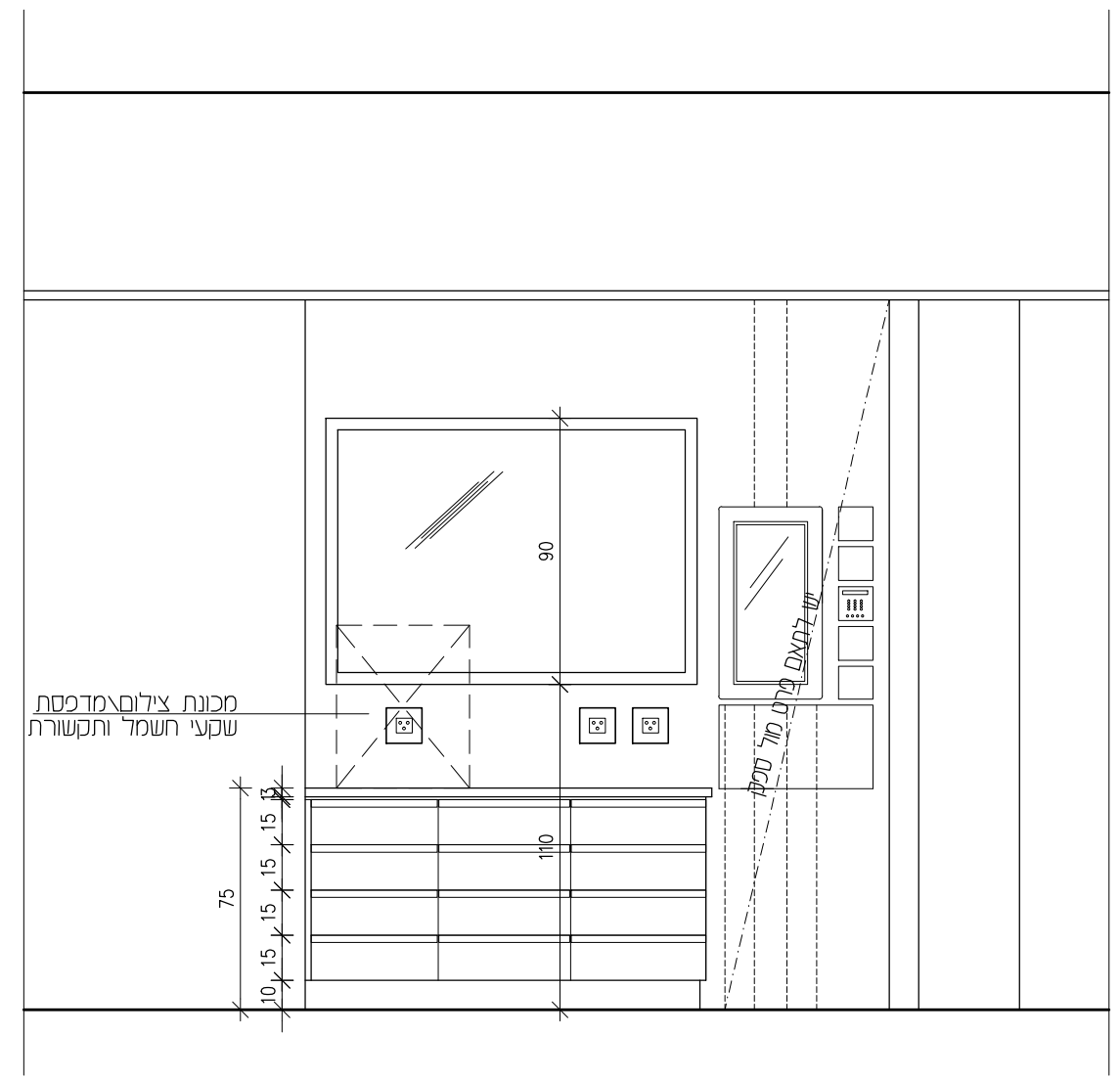


תכנית 2

חדרים - דלפק אחיות						
תאור - דלפק הכולל: גוף מעץ המחופה פרמאיקה, שולחן ל-3 עמדות מחשב, דלתיות למערכות קופינג ודפנות צד מקוריאן או ש"ע, חזית מחופה בלוחות עץ עם הפרדת פרופילים, ארון אחסון בהמשך השולחן פתחי כוס בשולחן למעבר מערכות יסומנו בשטח ע"י אדריכל, כולל כיסוי פלסטיק מתאים						
גמר - מלטת עץ סנדוויץ בחיפוי פרמאיקה טאפ (ע"פ בחירת האדריכל) עם קנטים PVC משטח עליון ודפנות צד מקוריאן לבחירת אדריכל ע"פ שרטוט.						
פרזול - ידיות שקועות מאלומיניום, צירים, מסילות, מנעולים ע"פ מפרט,						
ציגוג -						
הערות -						
גליון מס'	1	כמות -	לביצוע	למכרז	לאישור	לעיון
116	1:25	ק.ג.מ -				
מהדורה 00	01.12.2020	תאריך -	●	○	○	○
בי"ח ברזילי שיפוץ חדרי לידה			פלד • קימלמן • אדריכלים			

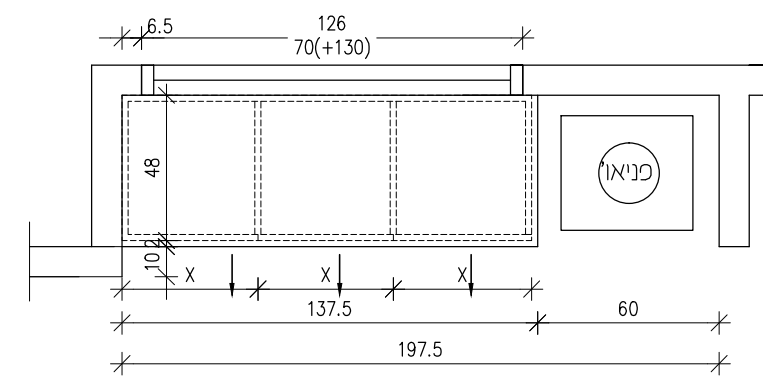


חזית



חזית ארונות בגב הדלפק

חדרים - רהיט בגומחה מאחורי דלפק האחיות כיור בחדר תרופות	
תאור - רהיט הכולל: משטח עץ המחופה בפורמאיקה. עמודת מגירות וארון אחסון 2 דלתות לפתיחה דו-צדדית כמפורט	
גמר - עץ עם חיפוי פורמאיקה ע"פ בחירת האדריכל	
פרוץ - ידיות שקועות מאלומיניום, צירים, מסילות, מנעולים ע"פ מפרט,	
זיגוג -	
הערות -	

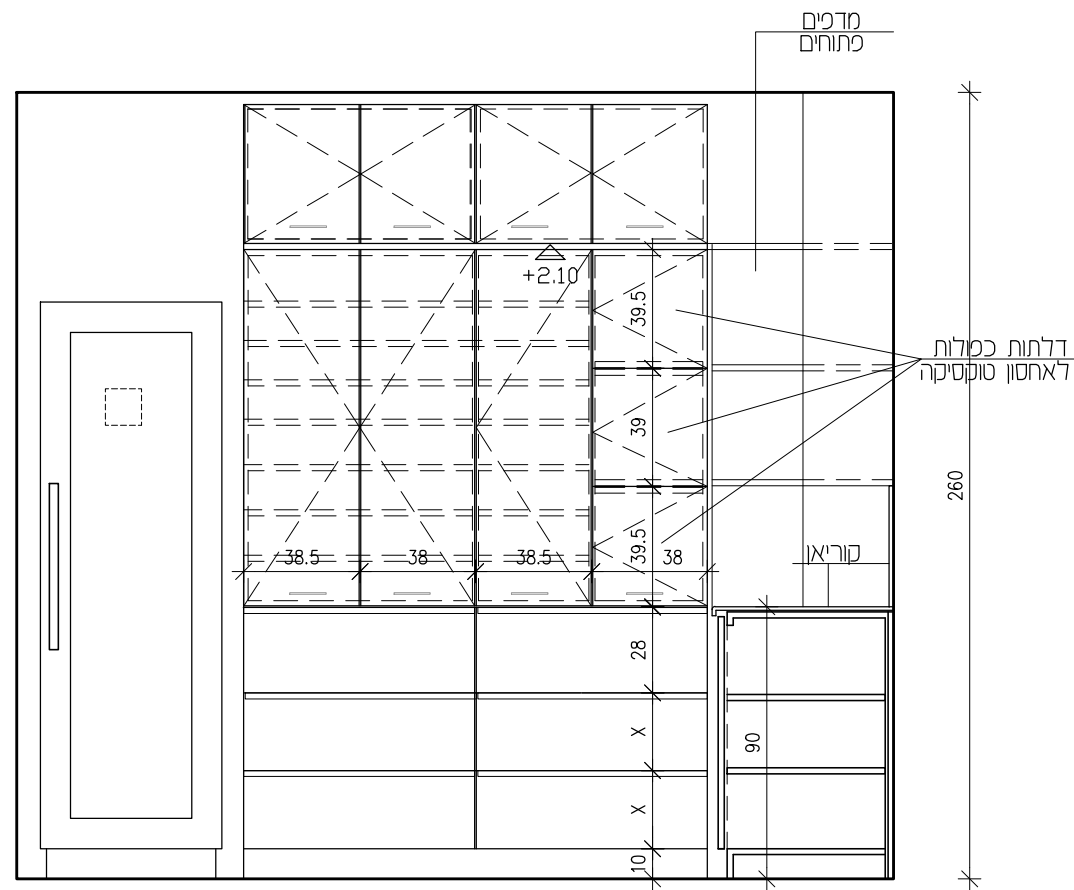


תכנית

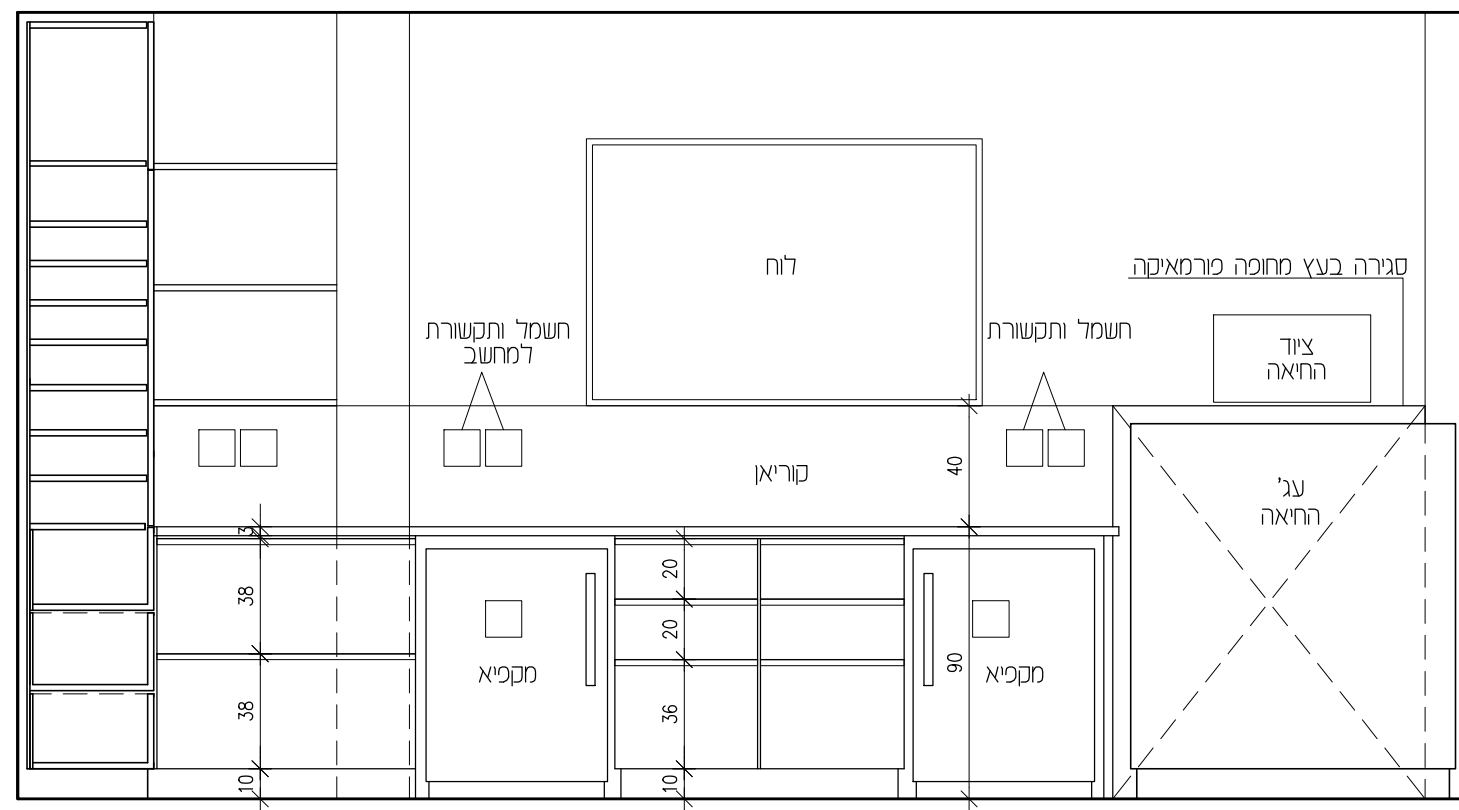
גליון מס' 117	1	כמות -	לביצוע	למכרז	לאישור	לעיון	בי"ח ברזילי שיפוץ חדרי לידה
	1:25	קב"מ -					
מהדורה 00	01.12.2020	תאריך -	●	○	○	○	פלד • קימלמן • אדריכלים

נ"ק

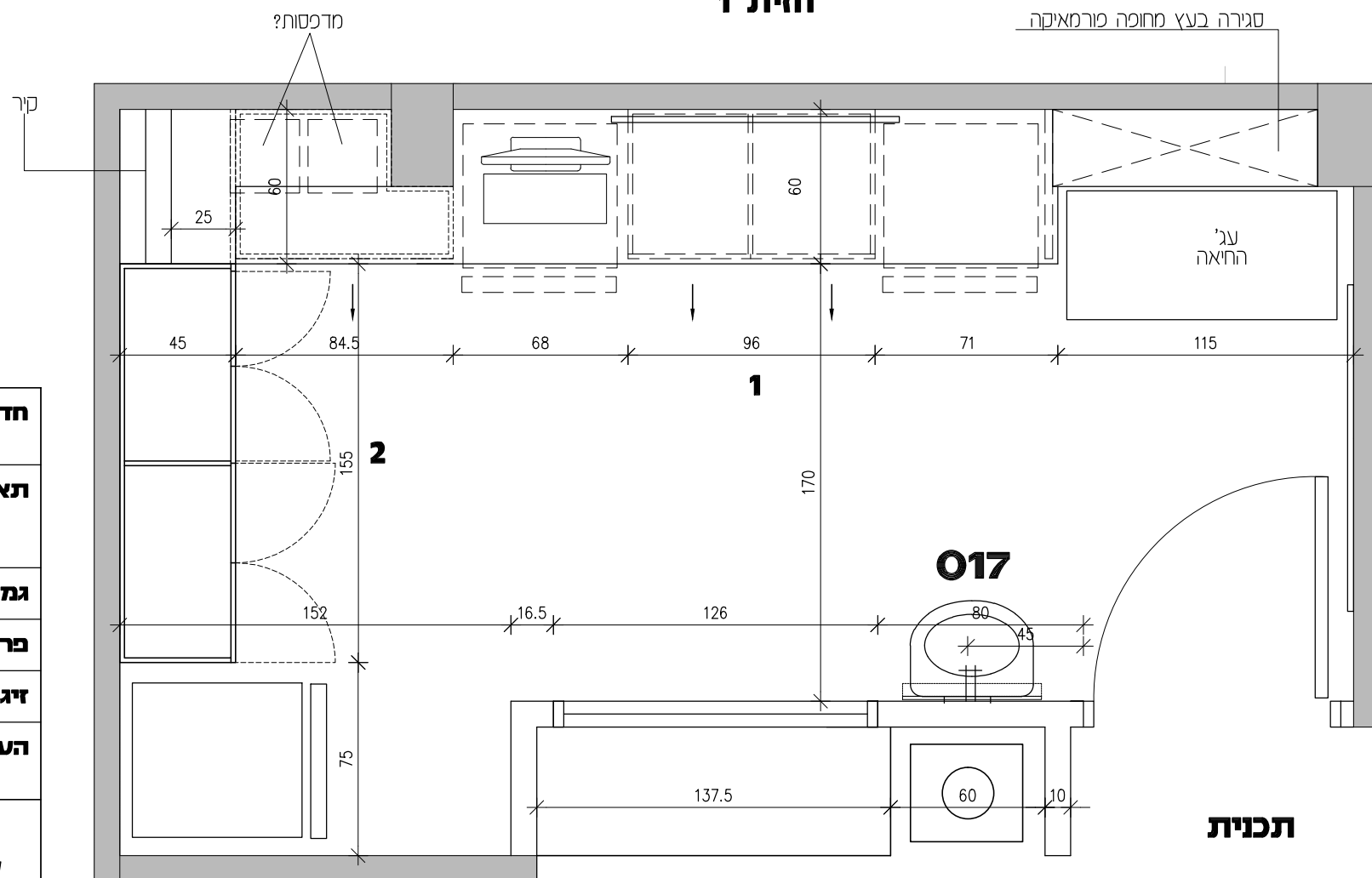
018



חזית 2



חזית 1



תכנית

חדרים - חדר תרופות

תאור - משטח עבודה הכולל: משטח אורטגה או ש"ע כולל הגבהות מכל צידיו. מגירות ומדפים פתוחים כמסומן. ארון אחסון גבוה הכולל: דלתות ומדפים לאחסון תרופות, לצידן 3 תאים. סגורים ב-2 דלתות עם מנעול. לאחסון טוקסיקה. מתחת מגירות כמסומן.

גמר -

פרזול - ידיות שקועות מאלומיניום, צירים, מסילות, מנעולים ע"פ מפרט,

זיוג -

הערות -

גליון מס' 118	1	כמות -	לביצוע	למכרז	לאישור	לעיון	בי"ח ברזילי שיבוץ חדרי לידה
	1:25	ק.ג.מ -					
מהדורה 00	01.12.2020	תאריך -	●	○	○	○	פלד • קימלמן • אדריכלים