

הערות כלליות לרשימת דלתות נגרות

- 1 כל הדלתות המופיעות ברשימה זו צריכות להיות סגורות על ידי יחידים עם המספרים המופיעים ברשימה זו. יחידים אחרים לא ייחשבו כאלו המיועדים לשימוש בדלתות אלו.
- 2 ברשימה זו מופיעות דלתות עם מספרים אחרים. מספרים אלו מתייחסים לדלתות אחרות המיועדות לשימוש בדלתות אלו.
- 3 יש לשים לב כי הדלתות המופיעות ברשימה זו הן דלתות עם מספרים אחרים. מספרים אלו מתייחסים לדלתות אחרות המיועדות לשימוש בדלתות אלו.
- 4 מספרים אחרים מופיעים ברשימה זו. מספרים אלו מתייחסים לדלתות אחרות המיועדות לשימוש בדלתות אלו.
- 5 מספרים אחרים מופיעים ברשימה זו. מספרים אלו מתייחסים לדלתות אחרות המיועדות לשימוש בדלתות אלו.
- 6 כל המספרים המופיעים ברשימה זו הם מספרים שלמים. מספרים אחרים לא ייחשבו כאלו המיועדים לשימוש בדלתות אלו.
- 7 מספרים אחרים מופיעים ברשימה זו. מספרים אלו מתייחסים לדלתות אחרות המיועדות לשימוש בדלתות אלו.
- 8 מספרים אחרים מופיעים ברשימה זו. מספרים אלו מתייחסים לדלתות אחרות המיועדות לשימוש בדלתות אלו.

הערות כלליות לרשימת דלתות אלקטרוניות

יש לקרוא ולחתום את המסמך המצוי ברשימה זו.

על המסמך להיות סגור ומוגן באמצעות מפתח. מספר המפתח הוא 1234567890.

לשכת הבריאות מחוזית-ברזילי
שינויים

דלתות נגרות

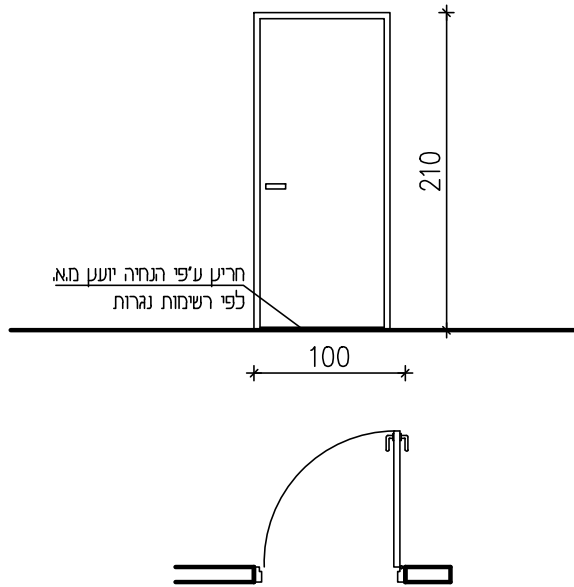
לשכת הבריאות מחוזית-ברזילי-רשימת דלתות נגרות שניים

10/01

מספר האלמנט:

מיקום: מבואת שרותים 10-0

תאור הרפי



כמות: 1 ימין

תאור

דלת , במידות 100/210

המשקוף יגיע לבנין עם חיזוקים עלמנת לשמור על מידוחיו בזמן ההרכבה.

כנף- 45 מ"מ חילוי פלקסבורד 100%

גמר כנף- פורמיקה בגוון לבחירת האדריכל. כולל זיגוג לפי התאור הרפי (נזכית חלבית) גוון פורמיקה לפי קיים בבנין

פרטים

הכל לפי הקיים בבנין

פירוט

צירים מיסבבים 4'4 מנירוסטה תואמים למשקל הכנף.

צירים

מנעול פבלק

מנעול

זוג ידיות מנוף מנירוסטה עם רוזטה עגולה מנגנון תפוס פנוי מותאם למנעול פבלק

ידיות

הכל לפי הקיים בבנין

מעצור

מחזיר דלת

הכל לפי הקיים בבנין

הערות

הכל לפי הקיים בבנין

ראה פרט כנף 8

ראה פרט משקוף טיפוס 8

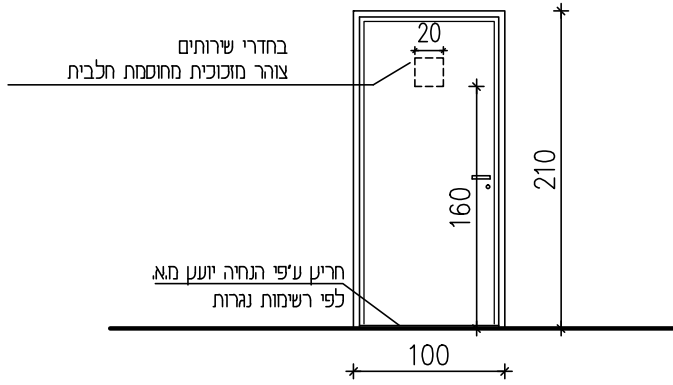
לשכת הבריאות מחזית-ברזילי-רשימת דלתות נרות שניים

10 דג
02

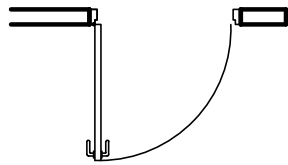
מיקום: שרותים נכים 08-0

מספר האלמנט:

תאור גרפי



ש.נכים 08-0



כמות: ושמאל החוצה

תאור

דלת , במידות 100/210 המשקוף יגיע לבנין עם חיזוקים עלמנת לשמור על מידותיו בזמן ההרכבה. כנף- 45 מ"מ מילוי פלקסבורד 100% גמר כנף- פורמיקה באון לבחירת האדריכל. כולל זיגוג לפי התאור הגרפי (מזכוכית חלבית) גוון פורמיקה לפי קיים בבנין

פרטים

הכל לפי הקיים בבנין

פירוט

צירים

צירים מיסבבים 4x4' מנירוסטה תואמים למשקל הכנף.

מנעול

מנעול פבלק

ידיות

זוג ידיות מנוף מנירוסטה עם רוזטה עגולה מנגנון תפוס פני מותאם למנעול פבלק

מעצור

הכל לפי הקיים בבנין

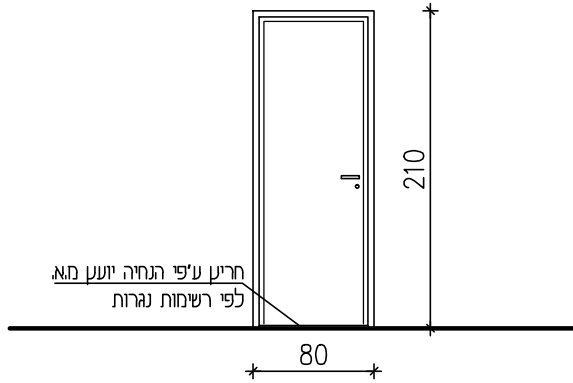
מחזיר דלת

הכל לפי הקיים בבנין

הערות

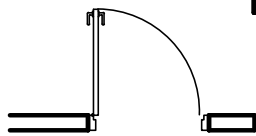
הכל לפי הקיים בבנין
ראה פרט כנף 01
ראה פרט משקוף טיפוס 8

תאור גרפי



שרותים

09 -0



כמות: 1 ימין

תאור

דלת , במידות 80/210 המשקוף יגיע לבנין עם חיזוקים עלמנת לשמור על מידותיו בזמן ההרכבה. כנף- 45 מ"מ חילוי פלקסבורד 100% גמר כנף- פורמיקה בגוון לבחירת האדריכל. גוון פורמאיקה לפי קיים בבנין

פרטים

הכל לפי הקיים בבנין

פירוט

צירים

צירים מיסבבים 4x4 מנירוסטה תואמים למשקל הכנף.

מנעול

מנעול פבלק

ידיות

זוג ידיות מנוף מנירוסטה עם רוזטה עגולה מנגנון תפוס פני מותאם למנעול פבלק

מעצור

הכל לפי הקיים בבנין

מחזיר דלת

הכל לפי הקיים בבנין

הערות

הכל לפי הקיים בבנין
ראה פרט כנף B
ראה פרט משקוף טיפוס B

לשכת הבריאות מחזית-ברזלי-רשימת דלתות נרות שניים

מספר האלמנט:

10JT
04

10JT
05

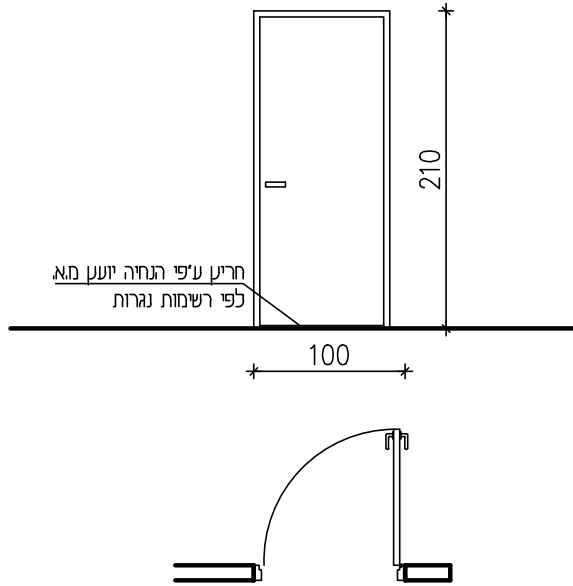
10JT
06

10JT
07

מיקום: ת. ישיבות 01-1
משרד 02-1

ה. ציוד להתפתחות 03-1
עמדת עבודה 04-1

תאור גרפי



קומה ראשונה
כמות: 3 ימין
כמות: 1 שמאל

תאור

דלת , במידות 100/210
המשקף יגיע לבנין עם חיזוקים עלמנת לשמור על מידותיו בזמן ההרכבה.
כנף- 45 מ"מ מילוי פלקסבורד 100%
גמר כנף- פורמיקה בגוון לבחירת האדריכל. כולל זיגוג לפי התאור הגרפי (מסוכית חלבית)
גוון פורמיקה לפי קיים בבנין

פרטים

הכל לפי הקיים בבנין

פירוט

צירים

צירים מיסבבים 4x4' מנירוסטה תואמים למשקל הכנף.

מנעול

מנעול פבלק

ידיות

זוג ידיות מנוף מנירוסטה עם רוזטה עגולה מנגנון תפוס פנוי מותאם למנעול פבלק

מעצור

הכל לפי הקיים בבנין

מחזיר דלת

הכל לפי הקיים בבנין

הערות

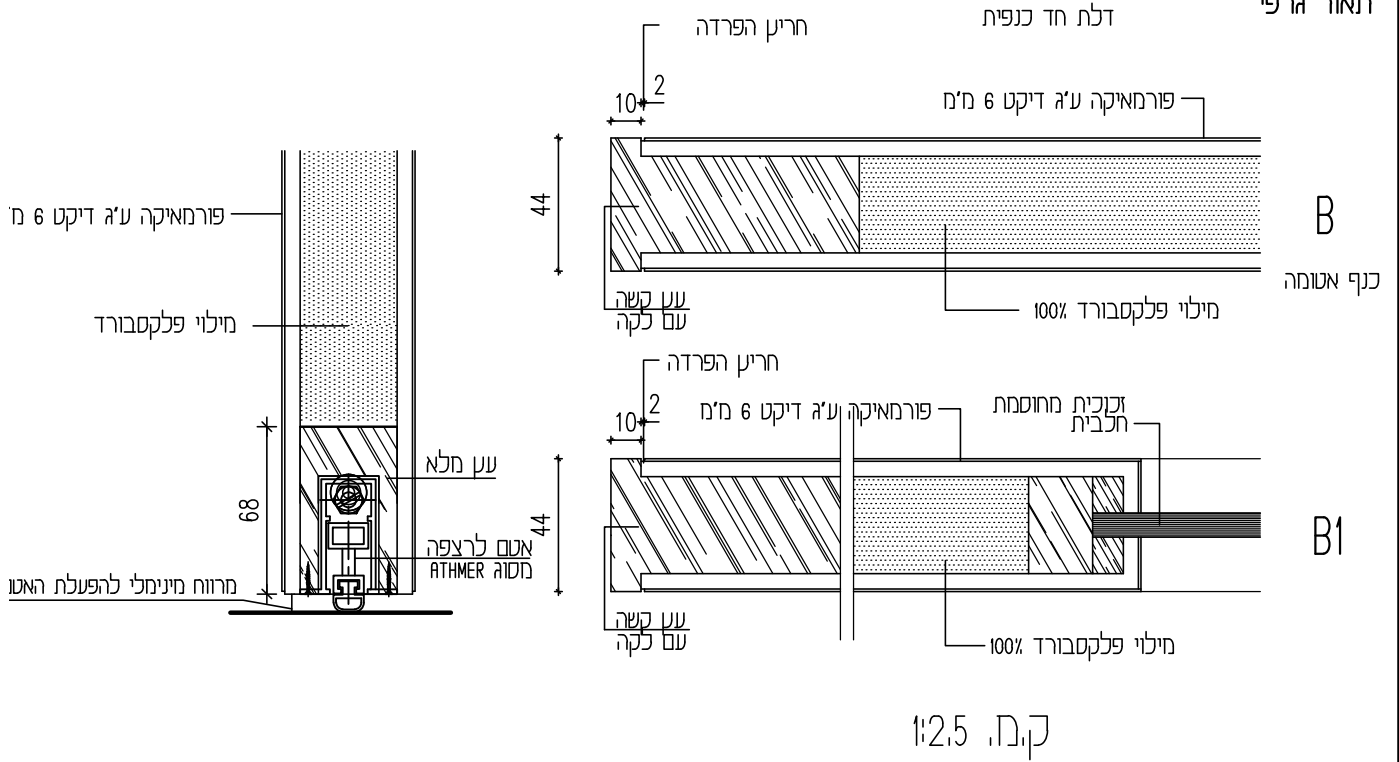
הכל לפי הקיים בבנין
ראה פרט כנף B
ראה פרט משקף טיפוס A

לשכת הבריאות מחזית-ברזל-רשימת דלתות נרות שניים פרטי כנפים

מספר האלמנט: _____

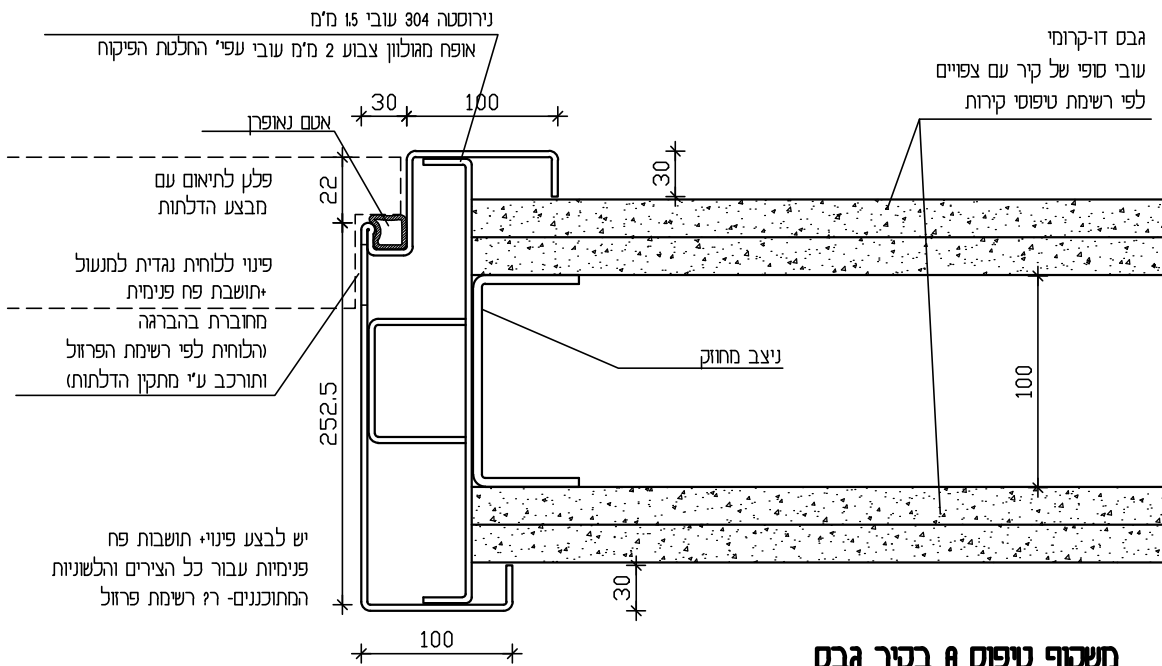
מיקום: _____

תאור גרפי



| | | |
|--|-------|-----------|
| | | |
| | | פרטים |
| | צירים | פירוט |
| | מנעול | |
| | ידיות | |
| | מעצור | |
| | | מחזיר דלת |
| | | הערות |

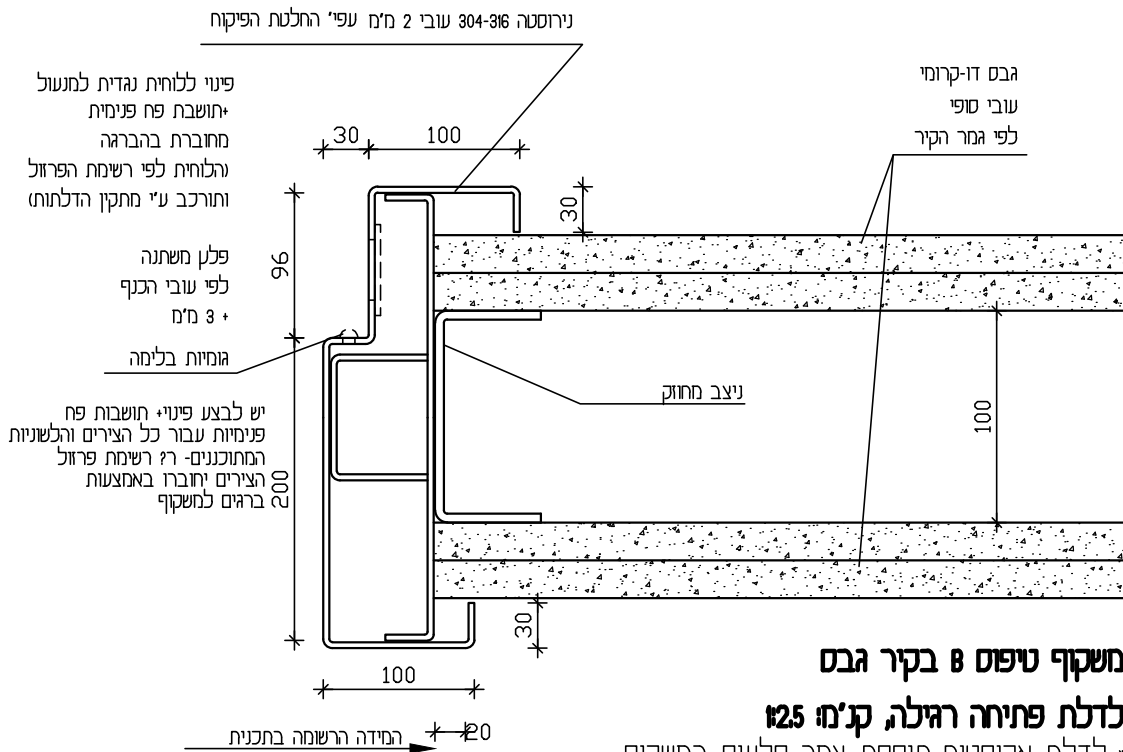
תאור גרפי



משקוף טיפוס A בקיר גבס

לדלת פתיחה הימנה, ק"מ: 25

* פריט איטום הרמטי סף תחתון תוצרת חב? 'ZERO'
Sill Protection automatic door button
דגם 360-1-24
* לדלת אקוסטית-תוספת צמר סלעים במשקוף



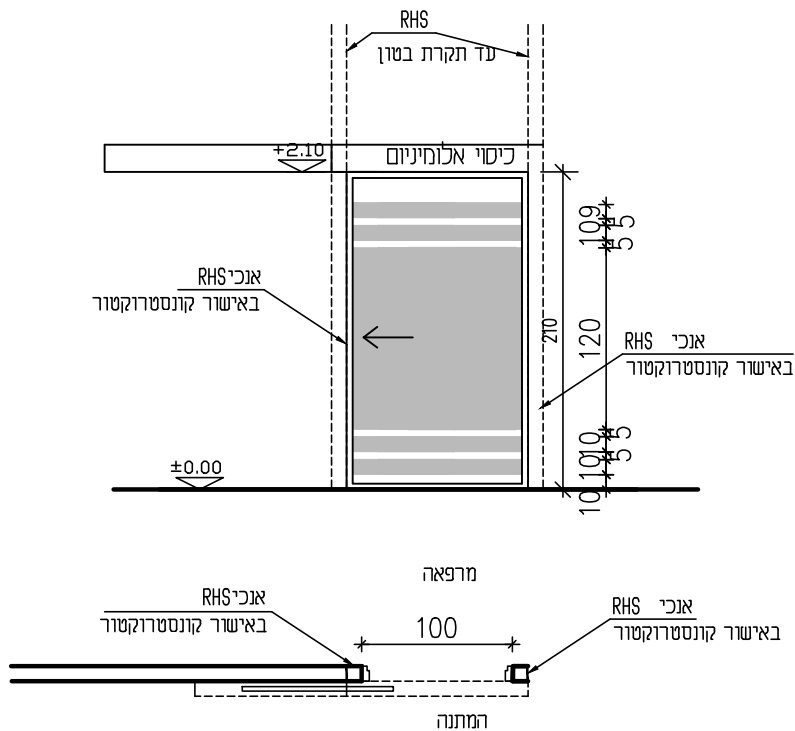
משקוף טיפוס B בקיר גבס

לדלת פתיחה הימנה, ק"מ: 25

* לדלת אקוסטית-תוספת צמר סלעים במשקוף

לשכת הבריאות מחוזית-ברזילי
שינויים
דלתות אלומיניום

תאור גרפי



כמות: 1

תאור

דלת במידות 100x210
דלת מבוקרת חשמלית, פתיחה עפ"י הנחית ההנהלה
נעילה אלקטרו מכנית
כדוגמאת דורטק - פרופיל - TORMAX - LR 22
חסילה עליונה,
חיוקים עם RHS עפי החלטת הפיקוח
מצבר יבוי להפסקת חשמל

פרטים

ע"י היצרן לאישור האדריכל

פירוכל

משקוף

ע"פ יצרן

פירוכל

ע"פ יצרן לפי קיים בבניין

גמר

טביעי

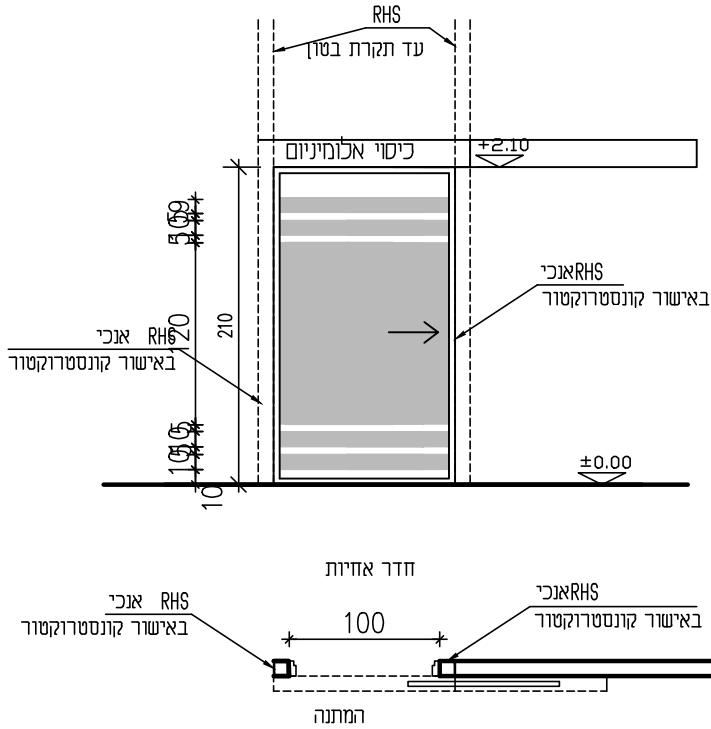
זיגוג

זכוכית מחוסמת ע"פ תקן, עובי לפי תקן, התזה לפי שרטוט
זכוכית בתאום עם אדריכל

הערות

לפני ביצוע באחריות הקבלן לקחת מידות מדוייקות בשטח
SHOP - DRAWING באחריות הקבלן לאישור האדריכל
* פרזול בתאום עם ספק דלתות הנהלת פרויקט, מוזמן ואדריכל
זיגוג חלונות ודלתות לפי ת"י 938
יש לבדוק כיווני פתיחה לפי תוכנית ובהתאם לתוכנית הבטיחות
גוון לפי קיים בבניין

תאור גרפי



כמות: 1

תאור

דלת במידות 1000x2100
דלת מבוקרת חשמלית עם כרטיס ולחצן בצד השני
נעילה אלקטרו מכנית
כדוגמאת דורטק - פרופיל - TORMAX - LR 22
מסילה עליונה,
חיוקים עם RHS עפי החלטה הפיקוח
מצבר גיבוי להפסקת חשמל

פרטים

ע"י היצרן לאישור האדריכל

פירוזל

משקוף ע"פ יצרן

פירוזל ע"פ יצרן לפי קיים בבניין

גמר טביעי

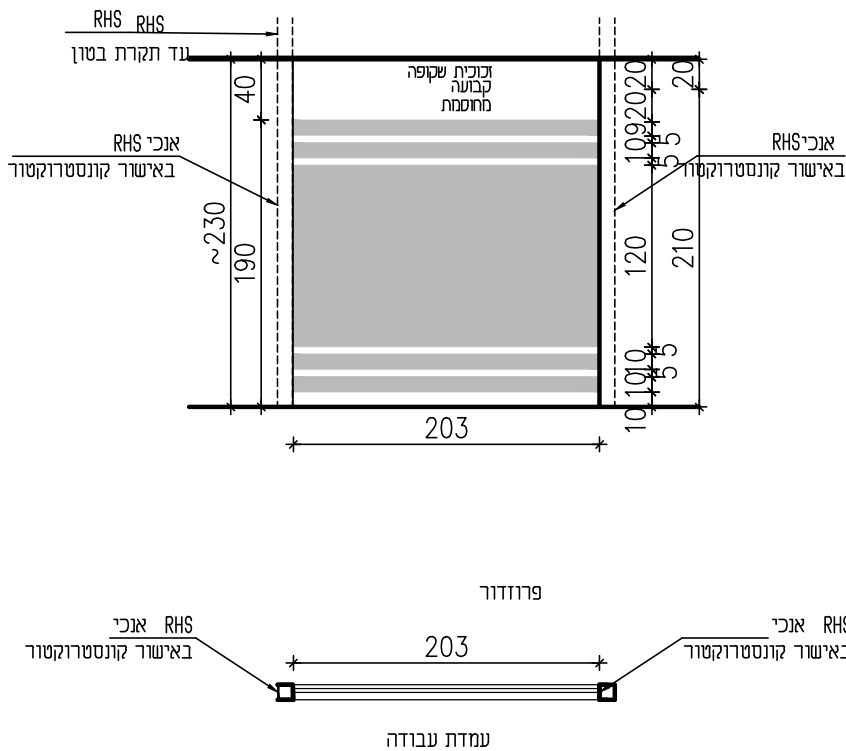
זיגוג

זכוכית מחוסמת ע"פ תקן, עובי לפי תקן. התזה לפי שרטוט
זכוכית בתאום עם אדריכל

הערות

לפני ביצוע באחריות הקבלן לקחת מידות מדויקות בשטח
SHOP - DRAWING באחריות הקבלן לאישור האדריכל
* פירוזל בתאום עם ספק דלתות הנהלת פרויקט, מזמין ואדריכל
זיגוג חלונות ודלתות לפי ת"י 938
יש לבדוק כיווני פתיחה לפי תוכנית ובהתאם לתוכנית הבטיחות
הוא לפי קיים בבניין

תאור גרפי



כמות: 1

תאור

מחיצת זכוכית במידות 230-203 עד גובה תקרת אקוסטית מחיצת זכוכית סיקורית מחוזקת לרצפה ולתקרה קונסטרוקטיבית עם פרופילים מינימליים חיזוקים עם RHS עפי החלטת הפיקוח

פרטים

ע"י היצרן לאישור האדריכל

פירוזל

משקוף

ע"פ יצרן

פירוזל

גמר

זכוכית מחוסמת ע"פ תקן, עובי לפי תקן. התזה לפי שרטוט זכוכית בתאום עם אדריכל

זיגוג

הערות

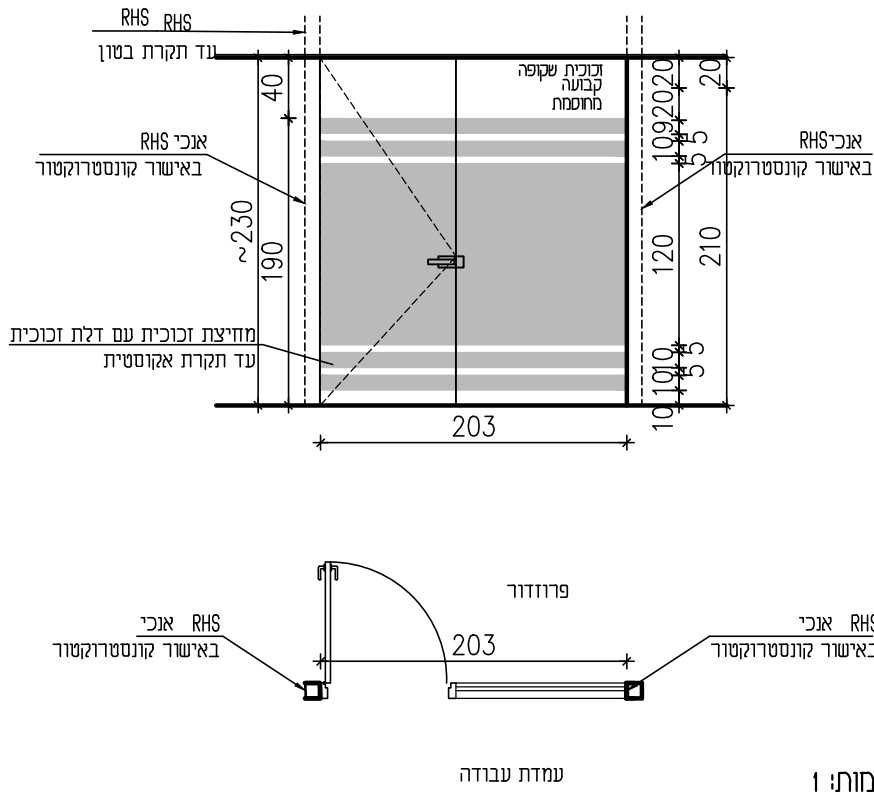
לפני ביצוע באחריות הקבלן לקחת מידות מדוייקות בשטח SHOP - DRAWING באחריות הקבלן לאישור האדריכל * פרוזל בתאום עם ספק דלתות הנהלת פרויקט, מזמין ואדריכל זיגוג חלונות ודלתות לפי ת"י 838 יש לבדוק כיווני פתיחה לפי תוכנית ובהתאם לתוכנית הבטיחות גוון לפי קיים בבניין

קומה 2 מסן מרי-רשמת דלתות אלומיניום

מיקום: מזכירות 2 2-06

מספר האלמנט: 204
04

תאור גרפי



כמות: 1

תאור

מחיצת זכוכית במידות 230-203 עד גובה תקרת אקוסטית מחיצת זכוכית סיקוריט מחוזקת לרצפה ולתקרה קונסטרוקטיבית עם פרופילים מינימליים כולל דלת זכוכית סיקוריט חיזוקים עם RHS עפי החלפת הפיקוח מנעול צילינדר לנעילת ידית חיצונית בלבד מותאם למערכת רב מפתח (לפי קיים בבנין)

פרטים

ע"י היצרן לאישור האדריכל

משקוף

ע"פ יצרן

פירוזל

הקבוע מותקן בפרופיל הקפי י"ט מזערי בדלת מיסב רצפה מלבני UNIVERSAL

זוג ידיות משיכה מנירוסטה מוברש באורך 100 ס"מ מותאם לסדרת הפרופילים

פירוזל

גמר

טביעי

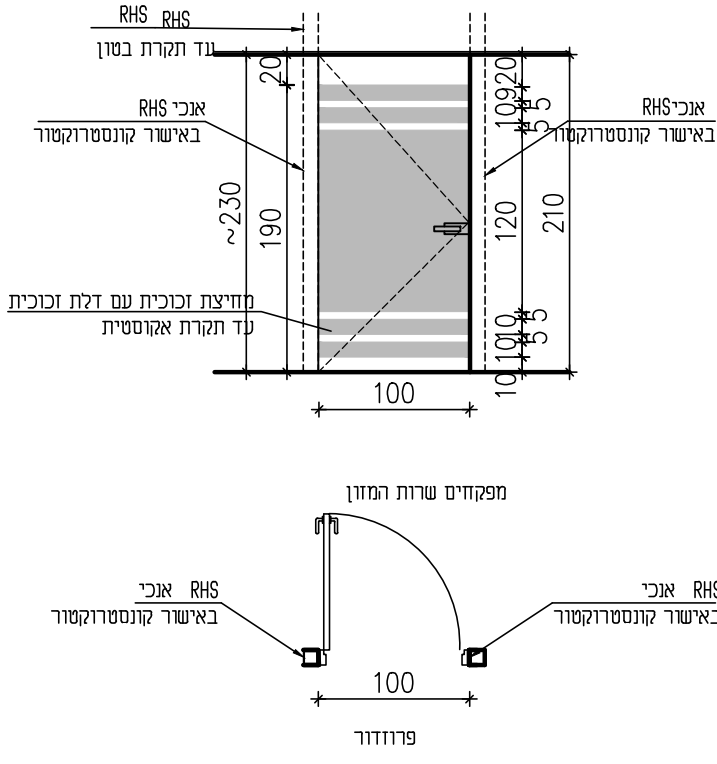
זיגוג

זכוכית מחוסמת ע"פ תקן, עובי לפי תקן, התזה לפי שרטוט זכוכית בתאום עם אדריכל

הערות

לפני ביצוע באחריות הקבלן לקחת מידות מדויקות בשטח SHOP - DRAWING באחריות הקבלן לאישור האדריכל * פרוזל בתאום עם ספק דלתות הנהלת פרויקט, מזמין ואדריכל זיגוג חלונות ודלתות לפי ת"ז 938 יש לבדוק כיווני פתיחה לפי תוכנית ובהתאם לתוכנית הבטיחות און לפי קיים בבנין

תאור גרפי



כמות: 1

תאור

דלת זכוכית סיבוכית מחיצת זכוכית במידות 100x210 חיזוקים עם RHS עפי החלפת הפיקוח מנעול צילינדר לנעילת ידית חיצונית בלבד מותאם למערכת רב מפתח (לפי קיים בבנין)

פרטים

ע"י היצרן לאישור האדריכל

פירוט

| | |
|--------|---|
| משקוף | ע"פ יצרן |
| פירוזל | זוג ידידות משיכה מנירוסטה מוברש באורך 100 ס"מ מותאם לסדרת הפרופילים |
| גמר | טביעי |

הקבוע מותקן בפרופיל הקפי "ט" מזערי בדלת מיסב רצפה מלבני UNIVERSAL

זיהוג

זכוכית מחוסמת ע"פ תקן, עובי לפי תקן. התזה לפי שרטוט זכוכית בתאום עם אדריכל

הערות

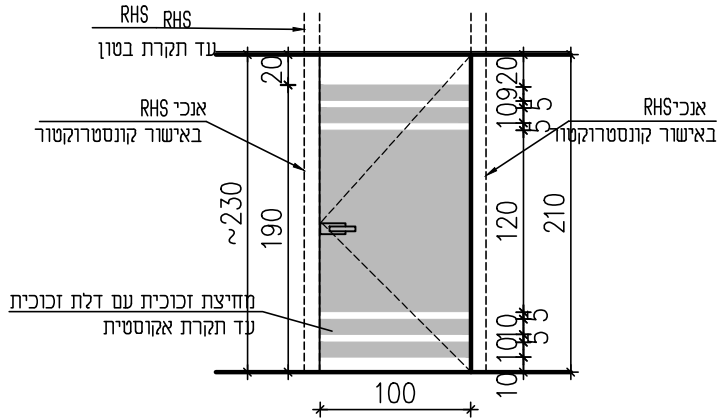
לפני ביצוע באחריות הקבלן לקחת מידות מדויקות בשטח SHOP - DRAWING באחריות הקבלן לאישור האדריכל * פרוזל בתאום עם ספק דלתות הנהלת פרויקט, מומין ואדריכל זיהוג חלונות ודלתות לפי ת"י 938 יש לבדוק כיווני פתיחה לפי חוכנית ובהתאם לחוכנית הבטיחות גוון לפי קיים בבנין

קומה 2 מסן מרי-רשמת דלתות אלמניום

דאלט
06

מיקום: מזכירה ו-שרות המזון 05-2

תאור גרפי



כמות: 1

תאור

דלת זכוכית סיכורית מחיצת זכוכית במידות 100x210 חיוקים עם RHS עפי החלפת הפיקוח מנעול צילינדר לנעילת ידיית חיצונית בלבד מותאם למערכת רב מפתח (לפי קיים בבנין)

פרטים

ע"י היצרן לאישור האדריכל

משקוף

ע"פ יצרן

פירזול

הקבוע מותקן בפרופיל הקפי "ט" מזערי בדלת מיסב רצפה מלבני UNIVERSAL

זוג ידיית משיכה מנירוסטה מוברש באורך 100 ס"מ מותאם לסדרת הפרופילים

פירזול

המר

טביעי

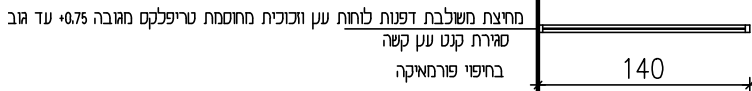
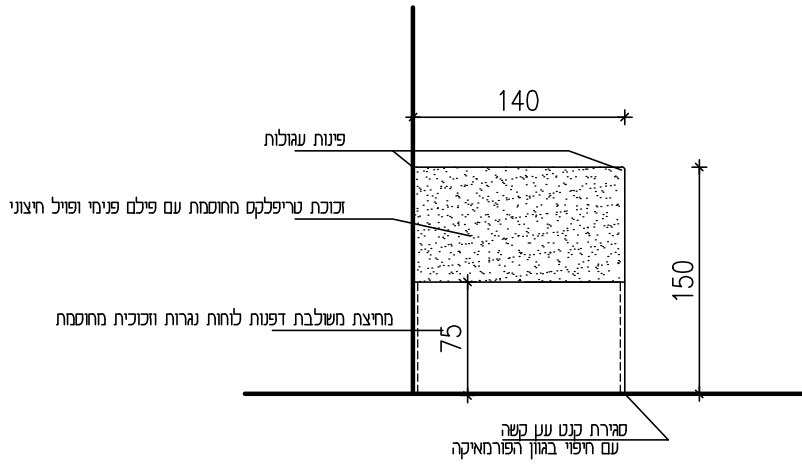
זיגוג

זכוכית מחוסמת ע"פ תקן, עובי לפי תקן, התזה לפי שרטוט זכוכית בתאום עם אדריכל

הערות

לפני ביצוע באחריות הקבלן לקחת מידות מדוייקות בשטח SHOP - DRAWING באחריות הקבלן לאישור האדריכל * פרוזל בתאום עם ספק דלתות הנהלת פרויקט, מזמין ואדריכל זיגוג חלונות ודלתות לפי ת"י 938 יש לבדוק כיווני פתיחה לפי תוכנית ובהתאם לתוכנית הבעיות גוון לפי קיים בבנין

תאור גרפי



כמות: 1

תאור
מחיצת משולבת דפנות לחות נגרים עם סגירת קנט עם וחיפוי פורמאיקה וזכוכית טריפלגס מחוסמת (לפי קיים בבנין)

פרטים

משקוף

פירזול

גמר

פירזול

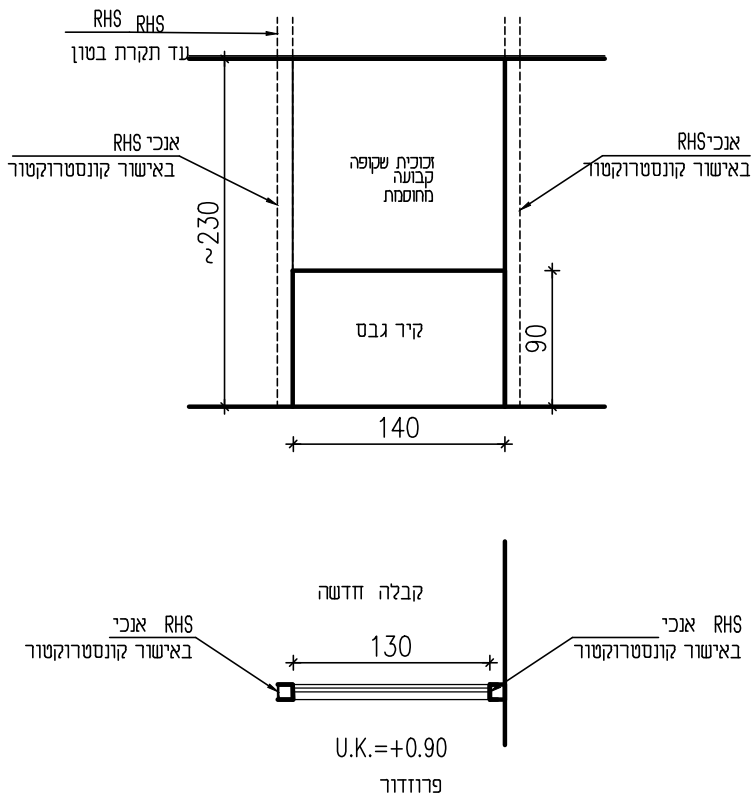
זכוכית מחוסמת ע"פ תקן, עובי לפי תקן. התזה לפי שרטוט זכוכית בתאום עם אדריכל

זיגוג

לפני ביצוע באחריות הקבלן לקחת מידות מדויקות בשטח
SHOP - DRAWING באחריות הקבלן לאישור האדריכל
* פירזול בתאום עם ספק דלתות הנהלת פרויקט, מוזמין ואדריכל
זיגוג חלונות ודלתות לפי ת"י 938
יש לבדוק כיווני פתיחה לפי חוכנית ובהתאם לחוכנית הבטיחות
גוון לפי קיים בבנין

הערות

תאור גרפי



כמות: 1

תאור

מחיצת משולבת קיר גבסו זכית מחוסמת שקופה ומחוסמת עם מידות כלליות 230-140 מחיצת זכית סיקורית מחוזקת לרצפה ולתקרה קונסטרוקטיבית עם פרופילים מינימליים חיזוקים עם RHS עפי החלטת הפיקוח

פרטים

ע"י היצרן לאישור האדריכל

פירוזל

משקוף

פירוזל

גמר

הקבוע מותקן בפרופיל הקפי "ט" מזערי

טביעי

זיגוג

זכית מחוסמת שקופה ע"פ תקן, עובי לפי תקן זכית בתאום עם אדריכל

הערות

לפני ביצוע באחריות הקבלן לקחת מידות מדויקות בשטח SHOP - DRAWING באחריות הקבלן לאישור האדריכל * פרוזל בתאום עם ספק דלתות הנהלת פרויקט, מזמין ואדריכל זיגוג חלונות ודלתות לפי ת"י 938 יש לבדוק כיווני פתיחה לפי תוכנית ובהתאם לתוכנית הבטיחות גוון לפי קיים בבניין