

רשימת פריטי נגרות

נג-1 - נג-7

רשימת פריטי מסגרות

מס-1 - מס-6

רשימת פריטי אלומיניום

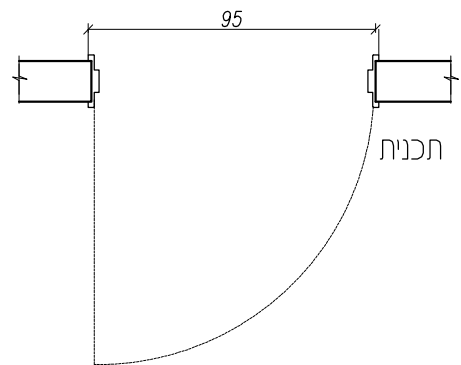
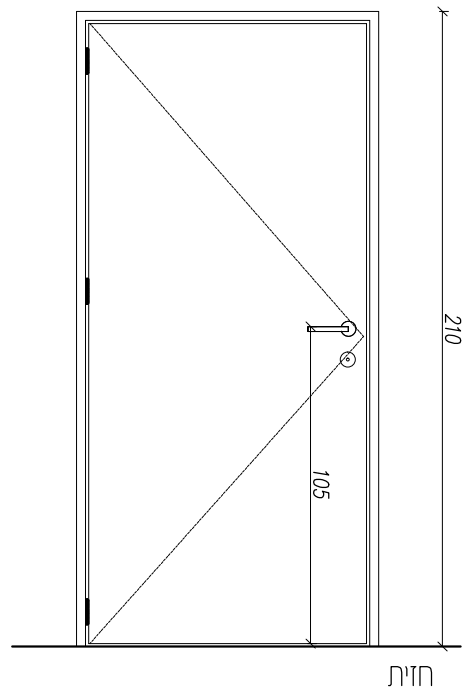
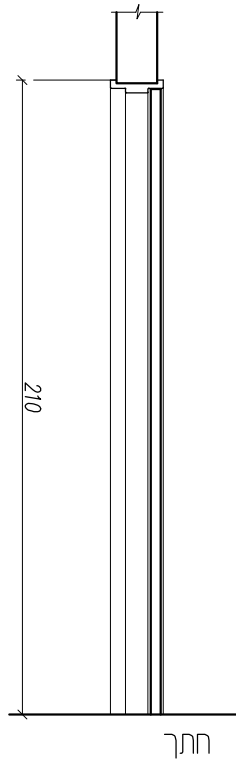
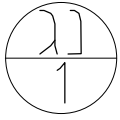
א-1 - א-5

ראה טבלת קבוצות פרזול ורשימת שבלונות

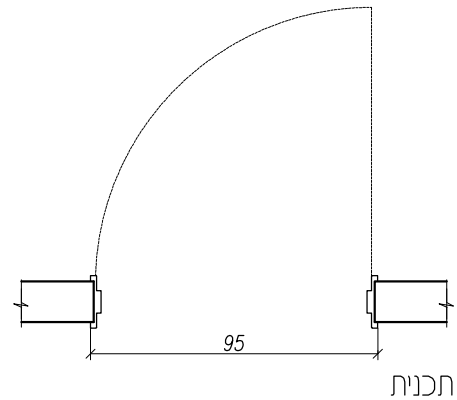
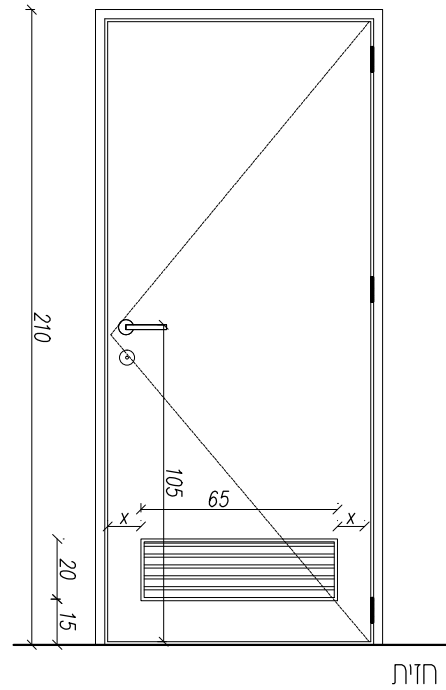
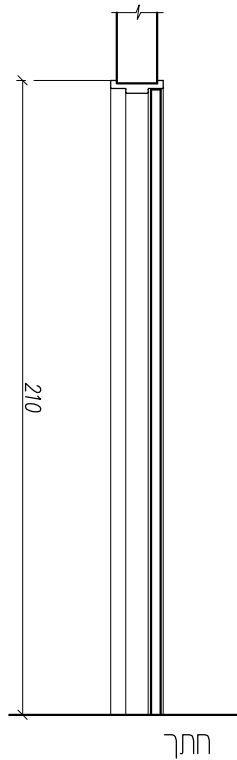
משקופי הדלתות -

נירוסטה כדוגמת המשקופים באזור שיפוץ חדרי הלידה

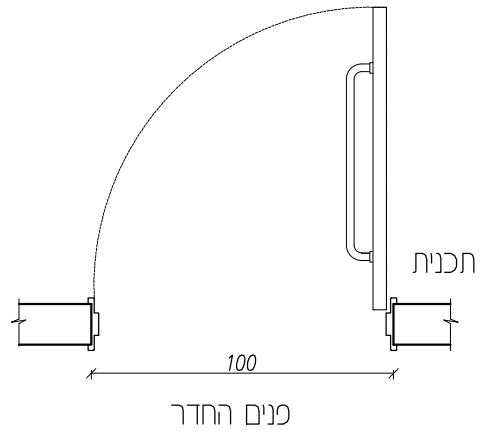
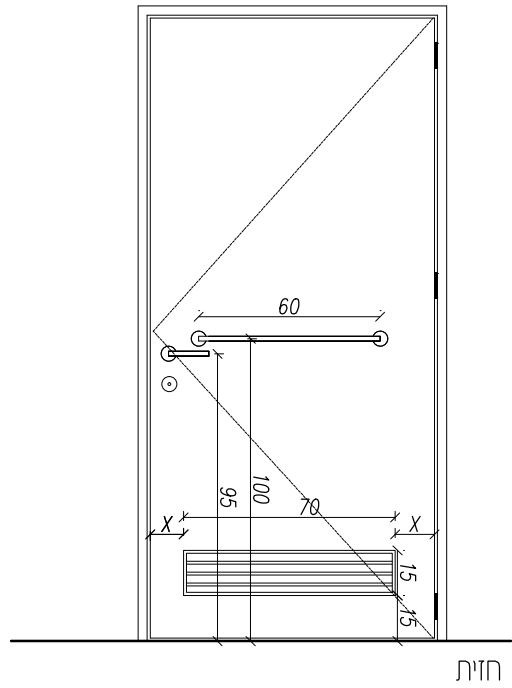
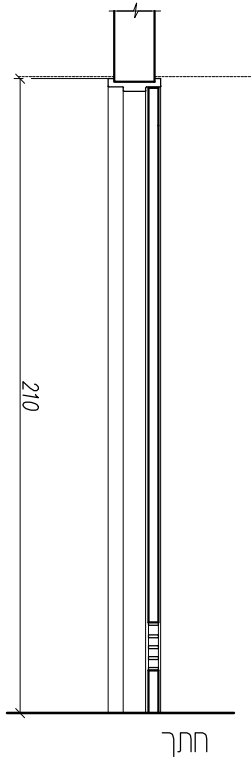
תאריך: 25.10.21				קני"מ : 1:25
פלד-קימלמן • אדריכלים קרן היסוד 17 א ירושלים ט. 02-6242842 פ. 02-6244824	רשימת נרות - מסגרות - אלומיניום			בי"ח ברזילי שיפוץ חדרי לידה
	לביצוע	למכר	לעין	
	<input type="radio"/>	<input checked="" type="radio"/>	<input type="radio"/>	



95\210		מידות:	תאור: דלת עץ 100% מיליון 40 מ"מ עובי קנטים יצוקים 3 מ"מ מכל צידי הכנף משקוף פלדה משני חלקים מפל"מ 1.25 מ"מ עפ"י המפרט המיוחד פרק 06 הכנה לדלתות מבוקרות בחדרים: 28 29 ע"פ תכנית תקשורת
מספר סט בירזול		ברזול:	
01-02		גמר כנף:	
חיפוי פורמאיקה עם קנטים PVC הרחקת הכנף מהרצפה מקסימום 0.5 ס"מ		גמר משקוף:	
משקוף פל"מ 1.25 מ"מ עם אטמים בהיקף המשקוף		כמות:	
7		הערות:	
כיוון פתיחה עפ"י תכנית			
קנ"מ : 25 : 1	תאריך: 25.10.21	עדכון מס. 00	שם הקובץ: DOORS
פריט מס' 1200	רשימת מסגרות		בי"ח ברזלי שיפץ חדרי ליחה
	לעיון	למכרז	
גיליון מס' 1200	פלד-קימלמן • אדריכלים	קרן היסוד 17 ירושלים	ט. 02-6242842 פ. 02-6244824
	<input type="radio"/>	<input checked="" type="radio"/>	<input type="radio"/>

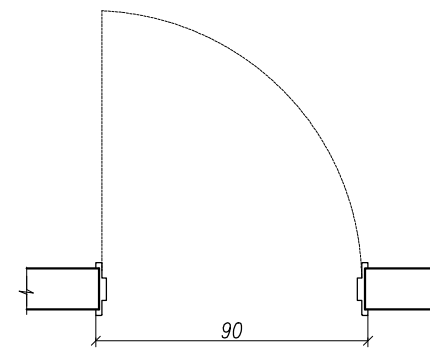
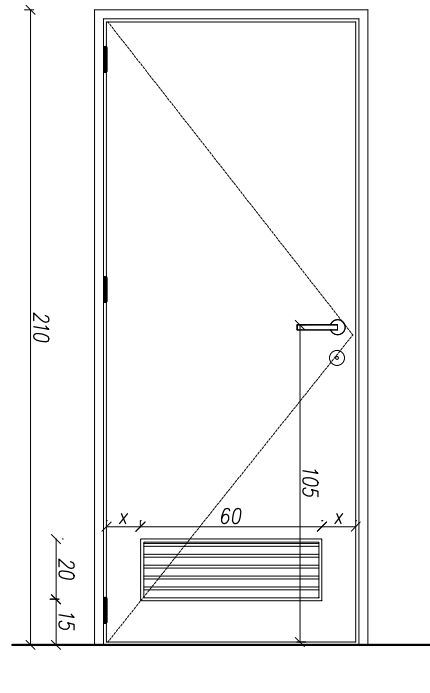
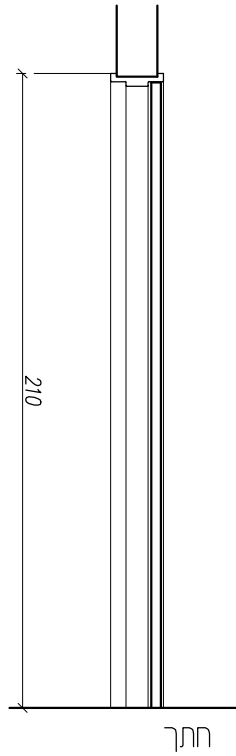
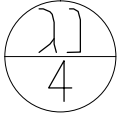


95\210		מידות:	תאור: דלת עץ 100% מיליון 40 מ"מ עובי קנטים יצוקים 3 מ"מ מכד צידי הכנף משקוף פלדה משני חלקים מפלב"מ 1.25 מ"מ מחזיר שמן עפי" המפרט המיוחד פרק 06 פתיחה מבוקרת תריס אלומיניום כמסומן			
מספר סט פירזול		פרזול:				
01-34						
חיפוי פורמאיקה עם קנטים PVC הרחקת הכנף מהרצפה מקסימום 0.5 ס"מ		גמר סף:				
משקוף פלב"מ 1.25 מ"מ עם אטמים בהיקף המשקוף		גמר משקוף:				
3		כמות:				
כיוון פתיחה עפי" תכנית		הערות:				
פריט מס' 1201	Lists	שם הקובץ:	עדכון מס.	תאריך: 25.10.21	קו"מ : 25 : 1	
			00			
גיליון מס' 1201		פלד-קימלמן • אדריכלים	רשימת מסגרות			בי"ח ברזלי שיפץ חדרי לידה
			קרן היסוד 17א ירושלים	לביצוע	למכרז	
		ט. 02-6242842 פ. 02-6244824	<input type="radio"/>	<input checked="" type="radio"/>	<input type="radio"/>	



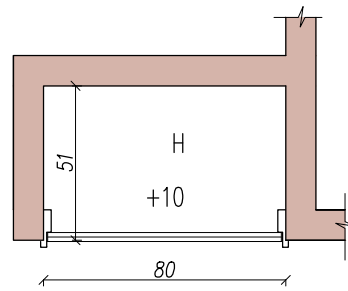
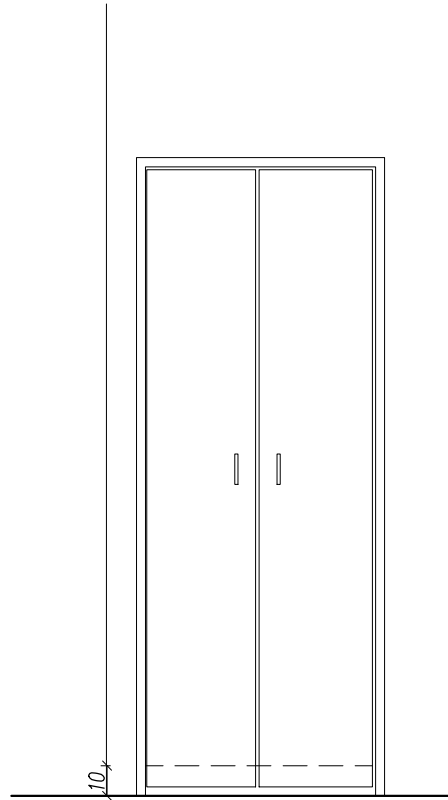
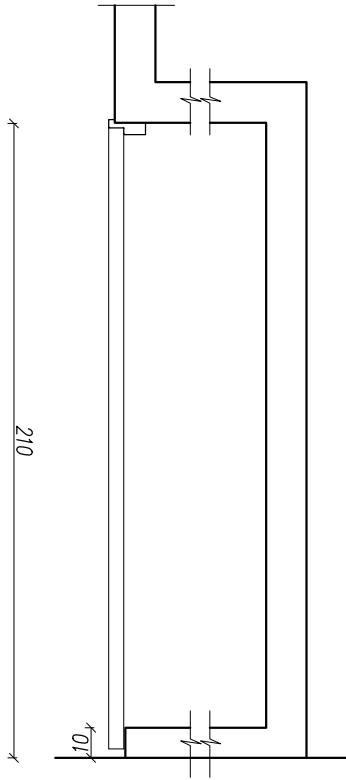
מידות:	100/210	תאור: דלת עץ מצופה פורמייקה עם קנטים PVC 4-ידית תקנית בצידה הפנימי של הדלת משקוף פלדה משני חלקים מפלב"מ 125 מ"מ עפי" המפרט המיוחד פרק 06 מאחז יד אפקי 60 ס"מ, H=100 בצד הפנימי של החדר בחלק מהדלתות תריס כמסומן
פרזול:	מספר סט פירזול 01-03 מנעול תפוספנוי	
גמר סף:	חיפוי פורמאיקה עם קנטים PVC	
גמר משקוף:	משקוף פלב"מ 1.25 מ"מ עם אטמים בהיקף המשקוף	
כמות:	1	
הערות:	כיוון פתיחה עפי" תכנית	

פריט מס' 1202 גיליון מס' 1202	Lists שם הקובץ: 00	עדכון מס. 25.10.21	תאריך: 25.10.21	קו"מ : 25 : 1
	פלד-קימלמן • אדריכלים קרן היסוד לוא ירושלים ט. 02-6242842 פ. 02-6244824	רשימת מסגרות		
	לביצוע	למכרז	לעיין	
	<input type="radio"/>	<input checked="" type="radio"/>	<input type="radio"/>	

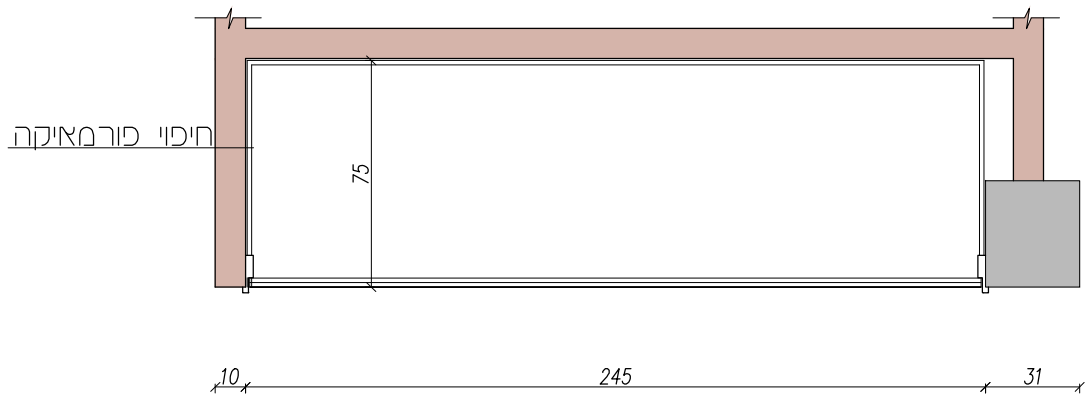
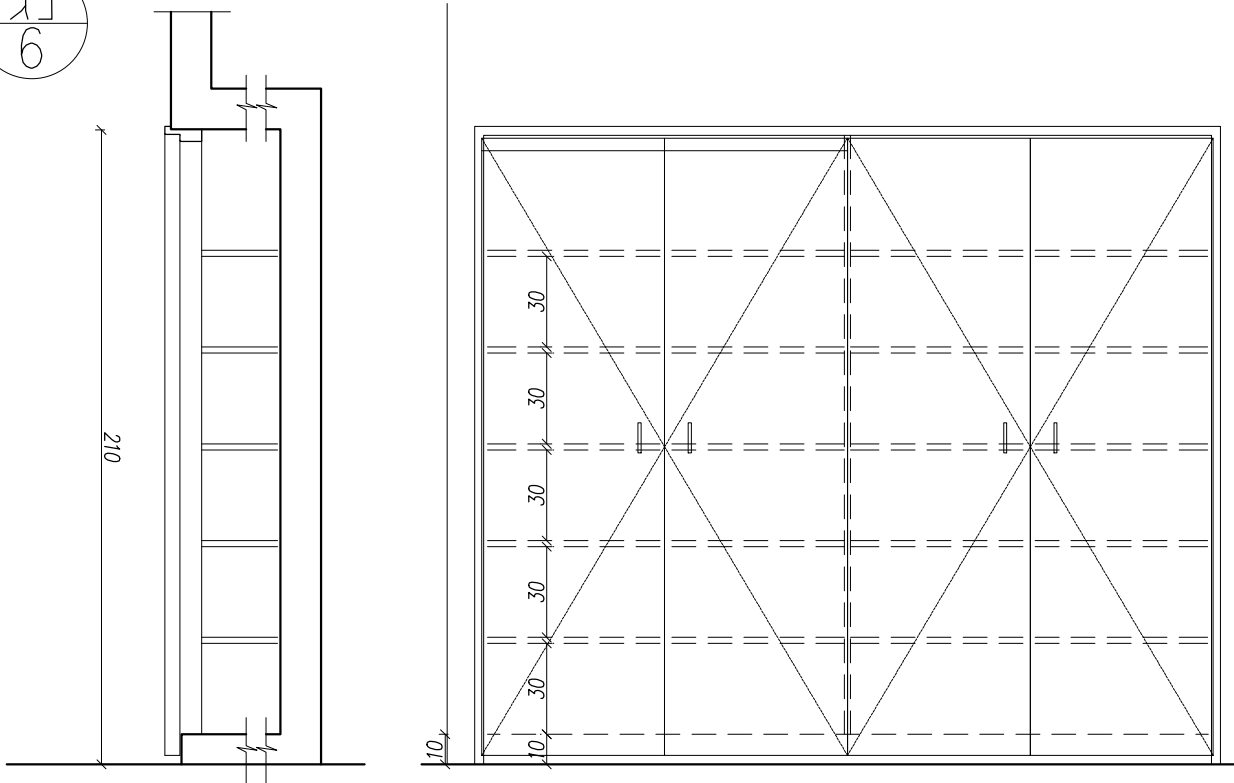
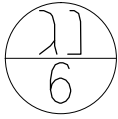


		מידות: 90x210		תאור: דלתות שרותים כדוגמת הקיים כולל תריס תחתון		
מספר סט פירזול		פרזול: 01-15				
חיפוי פורמאיקה עם קנטים PVC		גמר כני:				
משקוף פלב"מ 1.25 מ"מ עם אטמים בהיקף המשקוף		גמר משקוף:				
1		כמות:				
כיוון פתיחה עפי" תכנית		הערות:				
פריט מס' 1203	Lists	שם הקובץ: 00	עדכון מס. 25.10.21	תאריך: 25.10.21	קנ"מ : 25 : 1	
גיליון מס' 1203	פלד-קימלמן • אדריכלים		רשימת מסגרות		בי"ח ברזילי שיפוץ חדר לידה	
	קרן היסוד 17א ירושלים		לביצוע	למכרז		לעיון
	ט. 02-6242842 פ. 02-6244824		<input type="radio"/>	<input checked="" type="radio"/>		<input type="radio"/>

נג
5

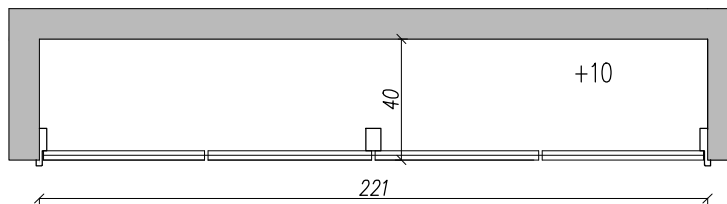
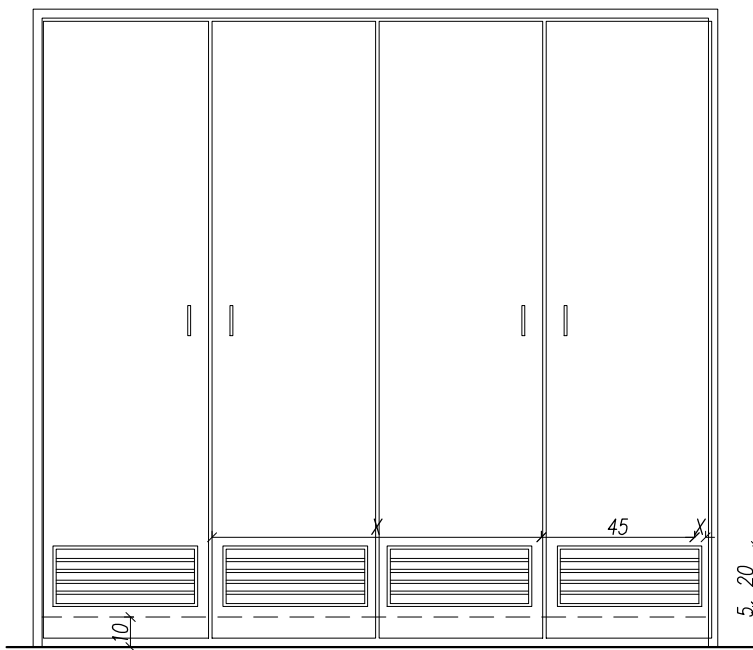
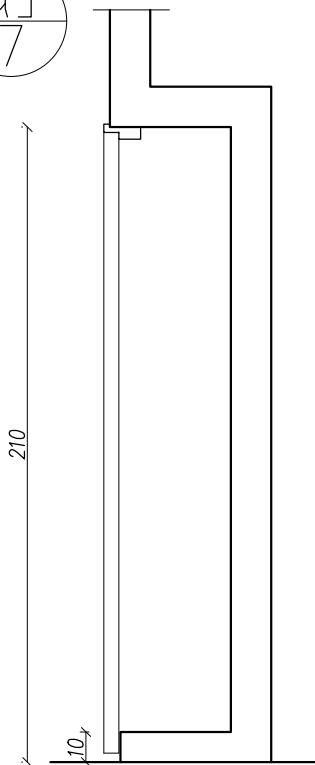
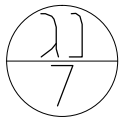


80x210		מידות:	תאור: ארון הידרנט 2 דלתות עץ מצופה פורמייקה דוגמת דלתות החדרים עם בריחים ונעילה כמפורט בפרק 6 בכל כנף 3 צירי 505 כמפורט במפרט המיוחד הכלל במשקוף נירוסטה 1.25 מ"מ	
מספר סט פירזול		פרזול:		
חיפוי פורמאיקה עם קנטים PVC טיפול נגד אש לדלתות		גמר כנף:		
משקוף פלב"מ 1.25 מ"מ עם אטמים בהיקף המשקוף		גמר משקוף:		
1		כמות:		
		הערות:		
פריט מס' 1204	Lists	שם הקובץ: 00	תאריך: 25.10.21	קני"מ : 25 : 1
גיליון מס' 1204	פלד-קימלמן • אדריכלים	קן היסוד 17א ירושלים	רשימת נגרות- מסגרות	בי"ח ברזילי שיבוץ חודי לידה
	ט. 02-6242842 פ. 02-6244824		לעיין	
			למכרז	
			לביצוע	
			<input type="radio"/>	<input type="radio"/>
			<input checked="" type="radio"/>	<input type="radio"/>

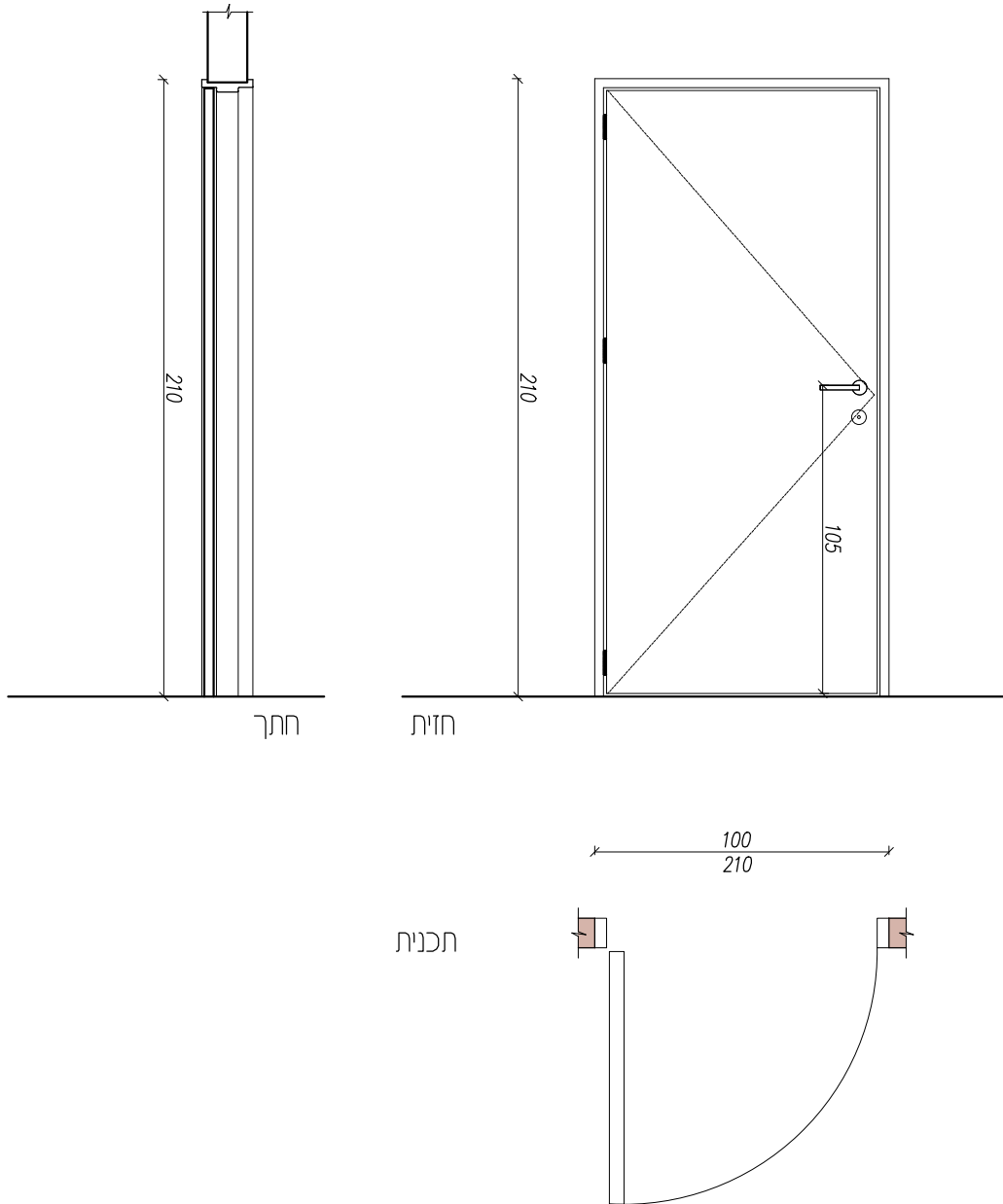
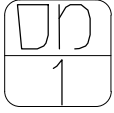


245x210	מידות:	ארון איחסון 4 דלתות עץ בציפוי פורמאיקה דוגמת דלתות החדרים חיפוי פורמאיקה בתוך הארון ומדפים כמתואר עם בריחים ונעילה כמפורט בפרק 6 בכל כנף 3 צירי 505 כמפורט במפרט המיוחד הכל במשקוף נירוסטה 1.25 מ"מ	תאור:
מספר סט פירזול	פרזול:		
חיפוי פורמאיקה עם קנטים PVC	גמר כנף:		
משקוף פלב"מ 1.25 מ"מ עם אטמים בהיקף המשקוף	גמר משקוף:		
1	כמות:		
	הערות:		

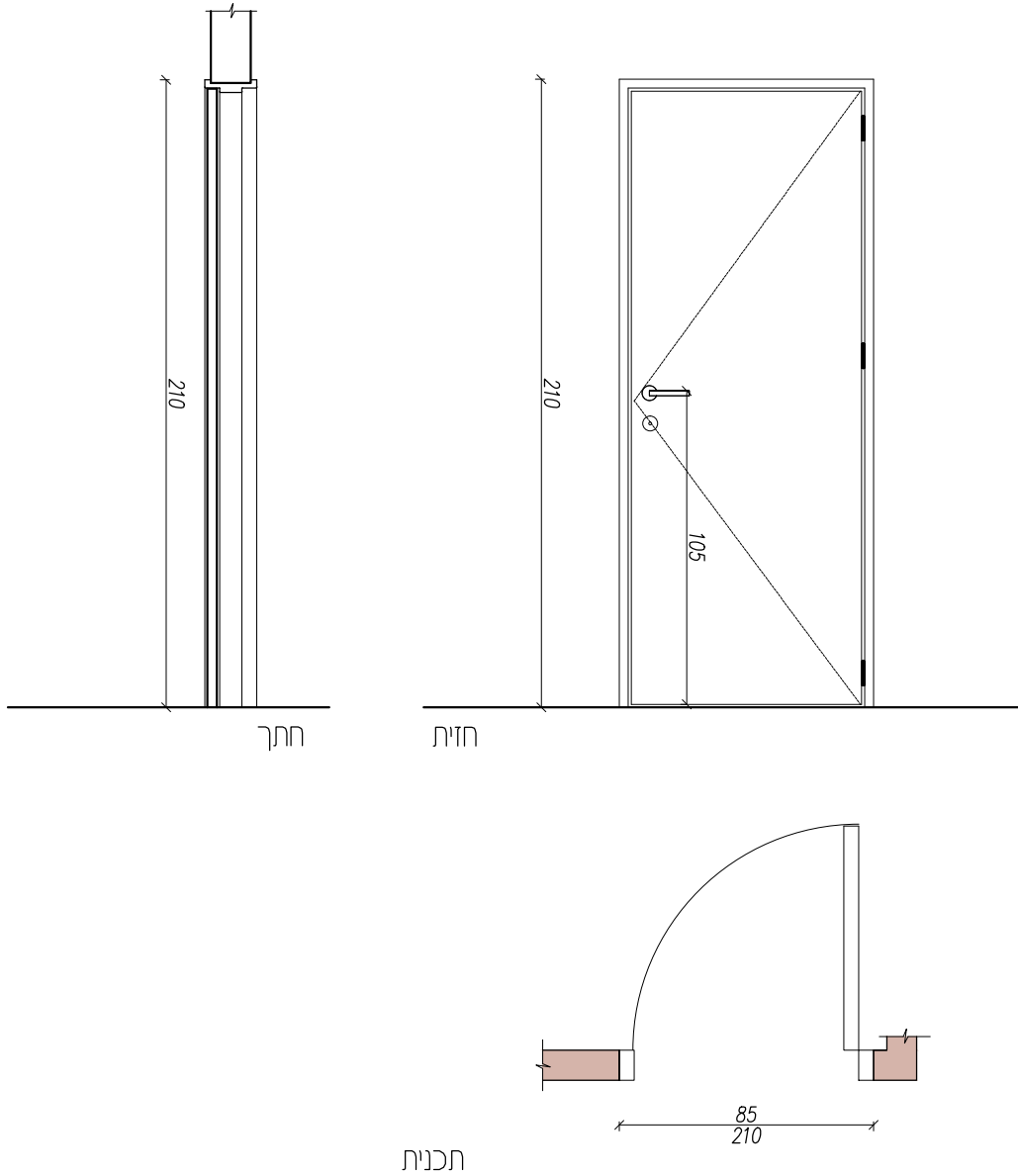
פריט מס' 1205 גיליון מס' 1205	Lists שם הקובץ: 00 עדכון מס. 25.10.21 תאריך: 1 : 25 : 1	רשימת נגרות- מסגרות לעיין למכרז לביצוע	בי"ח ברזילי שיפוץ חדרי ליחה
	פלד-קימלמן • אדריכלים קרן היסוד 70א ירושלים ט. 02-6242842 פ. 02-6244824		



~221\210		מידות:	<p>ארון חשמל 4 דלתות עץ מצופה פורמייקה דוגמת דלתות החדרים פתיחה בקבוצות של 2 כנפיים עם בריחים ונעילה כמפורט בפרק 6 בכל כנף 3 צירי 505 כמפורט במפרט המיוחד הכל במשקוף נירוסטה 1.25 מ"מ תריסי אלומיניום בתחתית הדלתות</p> <p>יש לתכנן את חלוקת הדלתות לאחר ביצוע הלוחות</p>		תאור:
מספר סט פירזול		פרזול:			
חיפוי פורמאיקה עם קנטים PVC טיפול נגד אש לדלתות		גמר כנף:			
משקוף פלב"מ 1.25 מ"מ עם אטמים בהיקף המשקוף		גמר משקוף:			
1		כמות:			
		הערות:			
פריט מס' 1206	Lists שם הקובץ: 00	עדכון מס. 25.10.21	תאריך: 25.10.21		קנ"מ : 25 : 1
גיליון מס' 1206	פלד-קימלמן • אדריכלים קרן היסוד 17א ירושלים ט. 02-6242842 פ. 02-6244824	רשימת נגרות- מסגרות			בי"ח ברזילי שיפץ חדרי לידה
		לביצע	למכרז	לעיון	
		<input type="radio"/>	<input checked="" type="radio"/>	<input type="radio"/>	

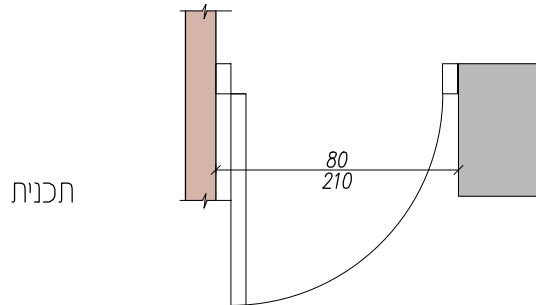
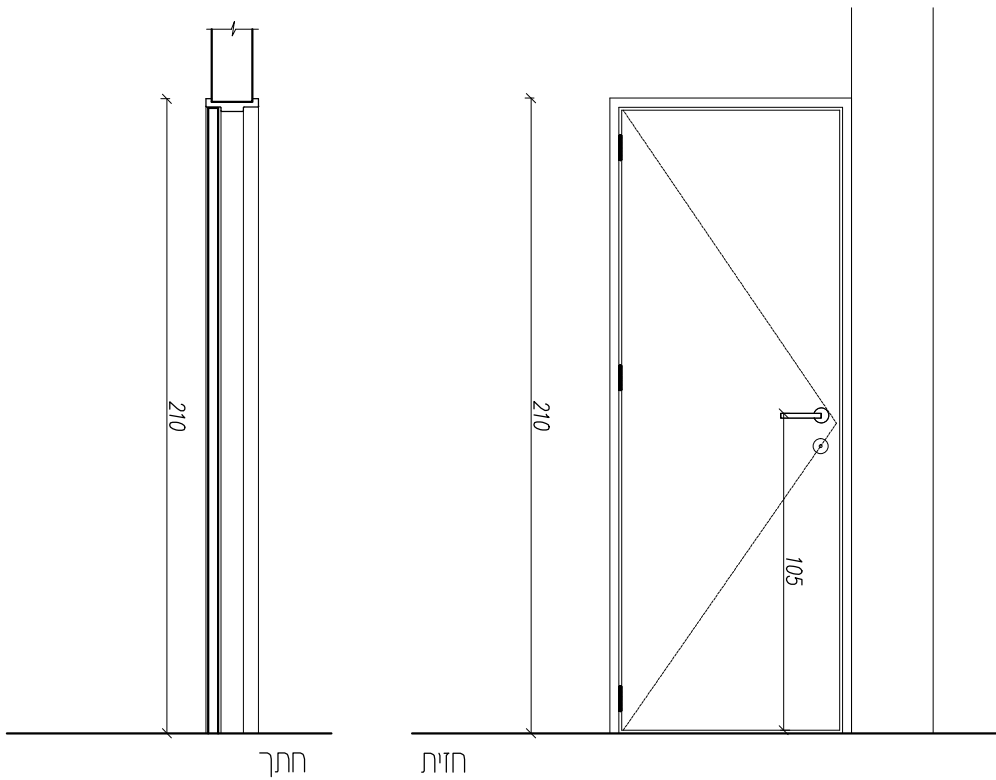


100/210		מידות:	תאור: דלת אש ע"פ תקן ישראלי תקף במשקוף תיקני פח פלב"מ		
מספר סט פירזול		פרזול:			
פרזול תקני					
צבע בתנור - ע"פ מפרט		גמר כפי:			
משקוף פלב"מ עם אטמים בהיקף המשקוף		גמר משקוף:			
2		כמות:			
כיוון פתיחה עפי" תכנית		הערות:			
פריט מס' 2200	שם הקובץ: Lists	עדכון מס. 00	תאריך: 25.10.21	קנ"מ : 25 : 1	
גיליון מס' 2200	פלד-קימלמן • אדריכלים קרן היסוד 17 ירושלים ט. 02-6242842 פ. 02-6244824	רשימת מסגרות			בי"ח ברזלי שיפץ חדרי לידה
		לביצוע	למכר	לעין	
		<input type="radio"/>	<input checked="" type="radio"/>	<input type="radio"/>	



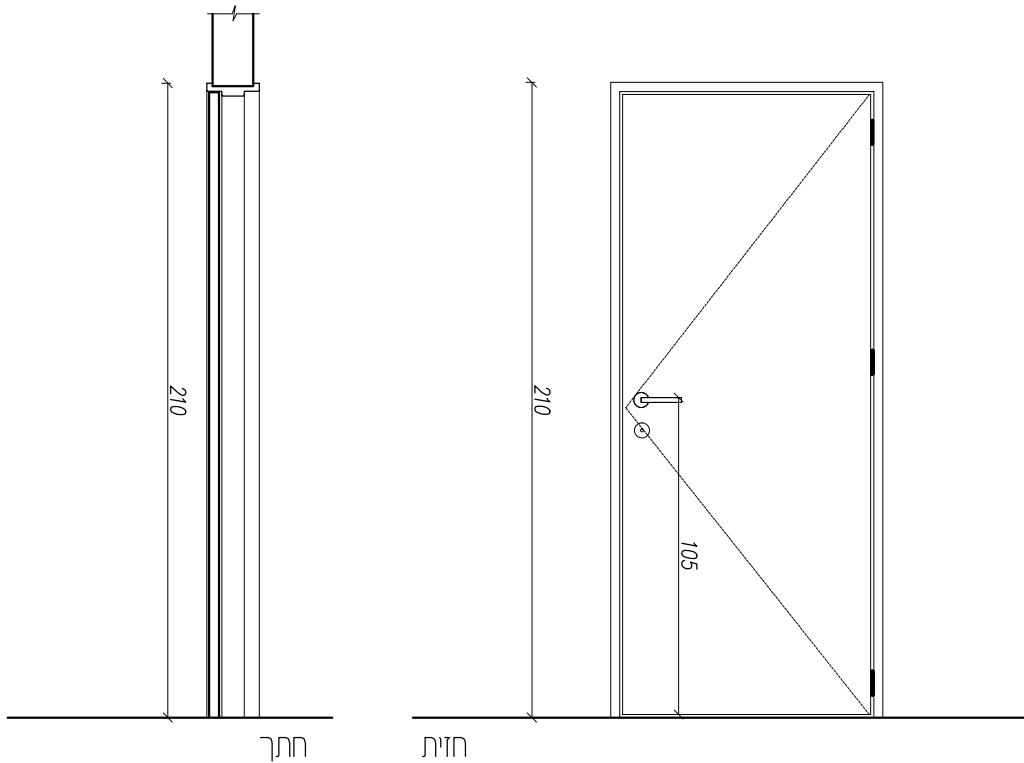
85/210		מידות:	תאור: דלת אש ע"פ תקן ישראלי תקרי במשקוף תיקני פח פלב"מ		
מספר סט פירזול		פרזול:			
פרזול תקני					
צבע בתנור - ע"פ מפרט		גמר כני:			
משקוף פלב"מ עם אטמים בהיקף המשקוף		גמר משקוף:			
1		כמות:			
כיוון פתיחה עפי" תכנית		הערות:			
פריט מס' 2201 גיליון מס' 2201	Lists	שם הקובץ: 00	עדכון מס. 25.10.21	תאריך: 25.10.21	קנ"מ : 25 : 1
	פלד-קימלמן • אדריכלים קרן היסוד 17א ירושלים ט. 02-6242842 פ. 02-6244824		רשימת מסגרות		
		לביצוע <input type="radio"/>	למכרז <input checked="" type="radio"/>	לעיין <input type="radio"/>	

מס
3



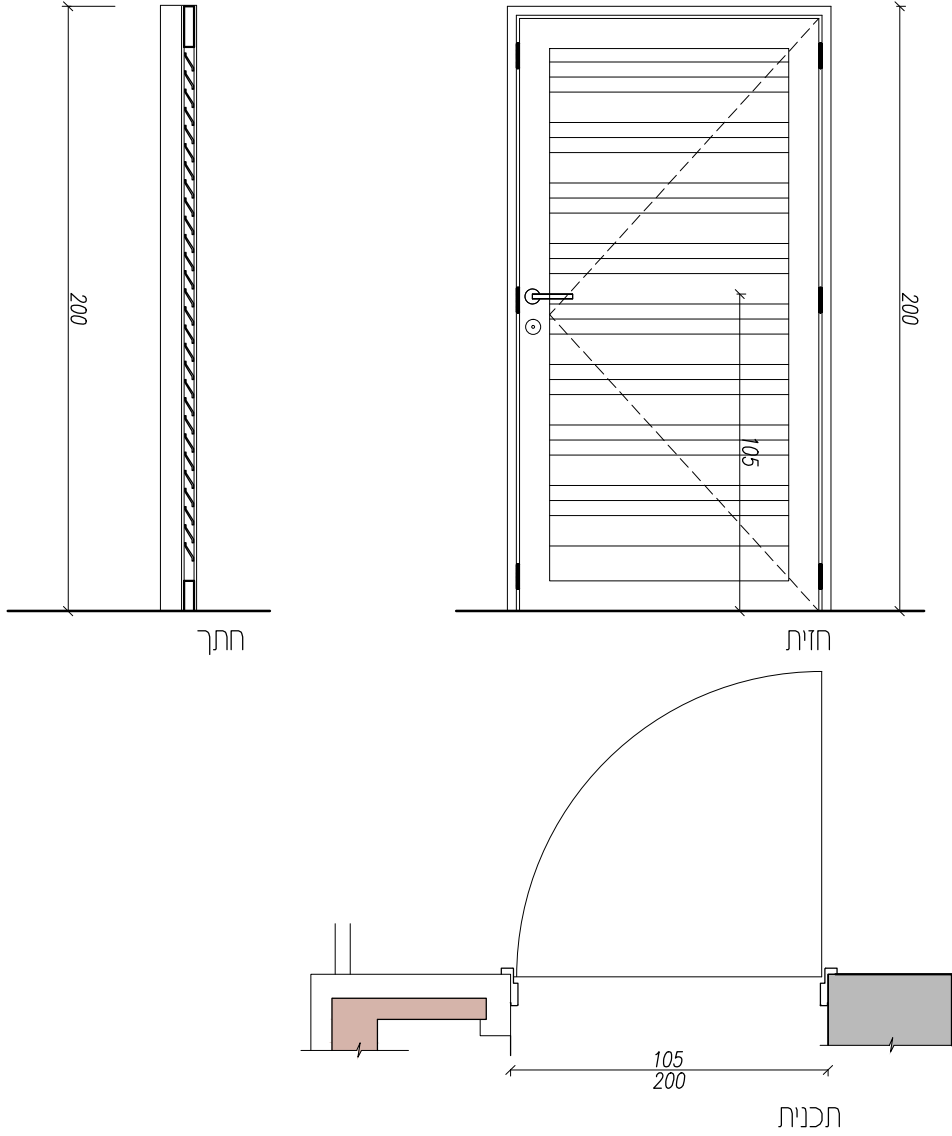
		מידות: 80/210		תאור: דלת אש ע"פ תקן ישראלי תקף במשקוף תיקני פח פלבי פתיחה מבוקרת ראה תכנית תקשורת	
מספר סט פירזול		פרזול: פרזול תקני			
צבע בתנור - ע"פ מפרט		גמר כף:			
משקוף פלבי עם אטמים בהיקף המשקוף		גמר משקוף:			
1		כמות:			
כיוון פתיחה ע"פ תכנית		הערות:			
פריט מס' 2202	Lists	שם הקובץ: 00	עדכון מס. 25.10.21	תאריך: 25.10.21	קני"מ : 25 : 1
גיליון מס' 2202	פלד-קימלמן • אדריכלים		רשימת מסגרות		בי"ח ברזילי שיפוץ חדרי לידה
	קרן היסוד 70א ירושלים		לביצוע	למכרז	
	ט.02-6242842 פ.02-6244824		<input type="radio"/>	<input checked="" type="radio"/>	<input type="radio"/>

מס
4



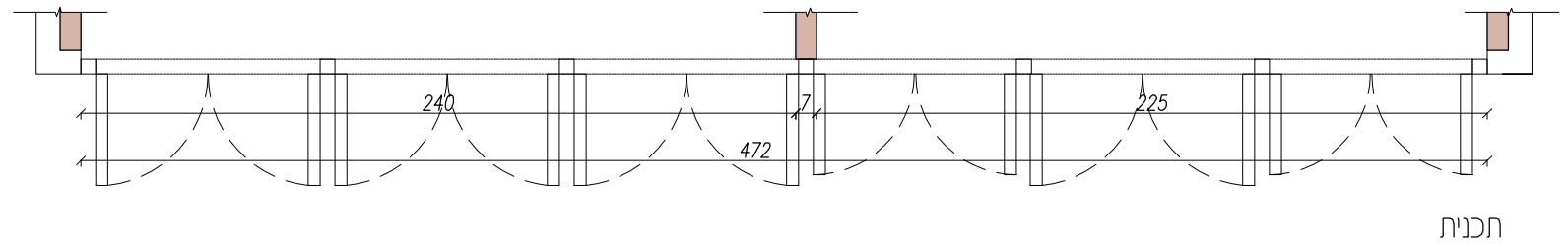
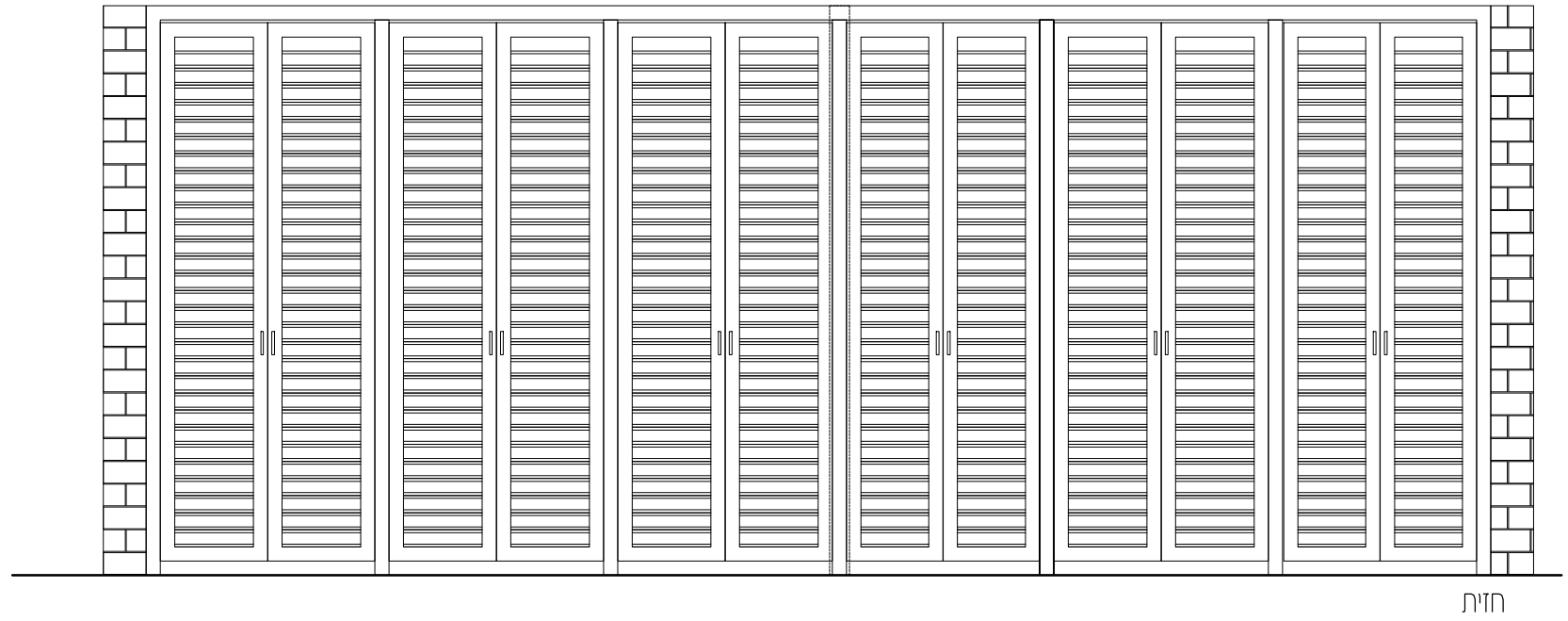
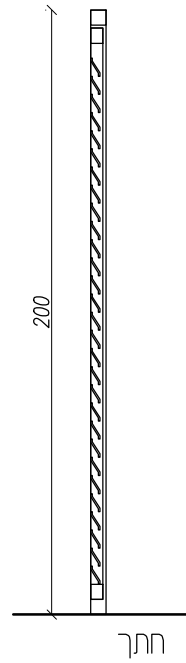
		מידות: 90/210		תאור: דלת אש ע"פ תקן ישראלי תקרי במשקוף תיקני פח פל"מ							
מספר סט פירזול		פרזול: פרזול תקני									
צבע בתנור - ע"פ מפרט		גמר כנף:									
משקוף פל"מ עם אטמים בהיקף המשקוף		גמר משקוף:									
1		כמות:									
כיוון פתיחה עפ"י תכנית		הערות:									
פריט מס' 2203	Lists	שם הקובץ: 00	עדכון מס. 25.10.21	תאריך: 25.10.21	קנ"מ : 25 : 1						
גיליון מס' 2203	פלד-קימלמן • אדריכלים קרן היסוד לוא ירושלים ט. 02-6242842 פ. 02-6244824		רשימת מסגרות <table border="1"> <tr> <td>לביצוע</td> <td>למכרז</td> <td>לעיון</td> </tr> <tr> <td style="text-align: center;">○</td> <td style="text-align: center;">●</td> <td style="text-align: center;">○</td> </tr> </table>			לביצוע	למכרז	לעיון	○	●	○
לביצוע	למכרז	לעיון									
○	●	○									
בי"ח ברזילי שיבוץ חודי לידה											

מס
5

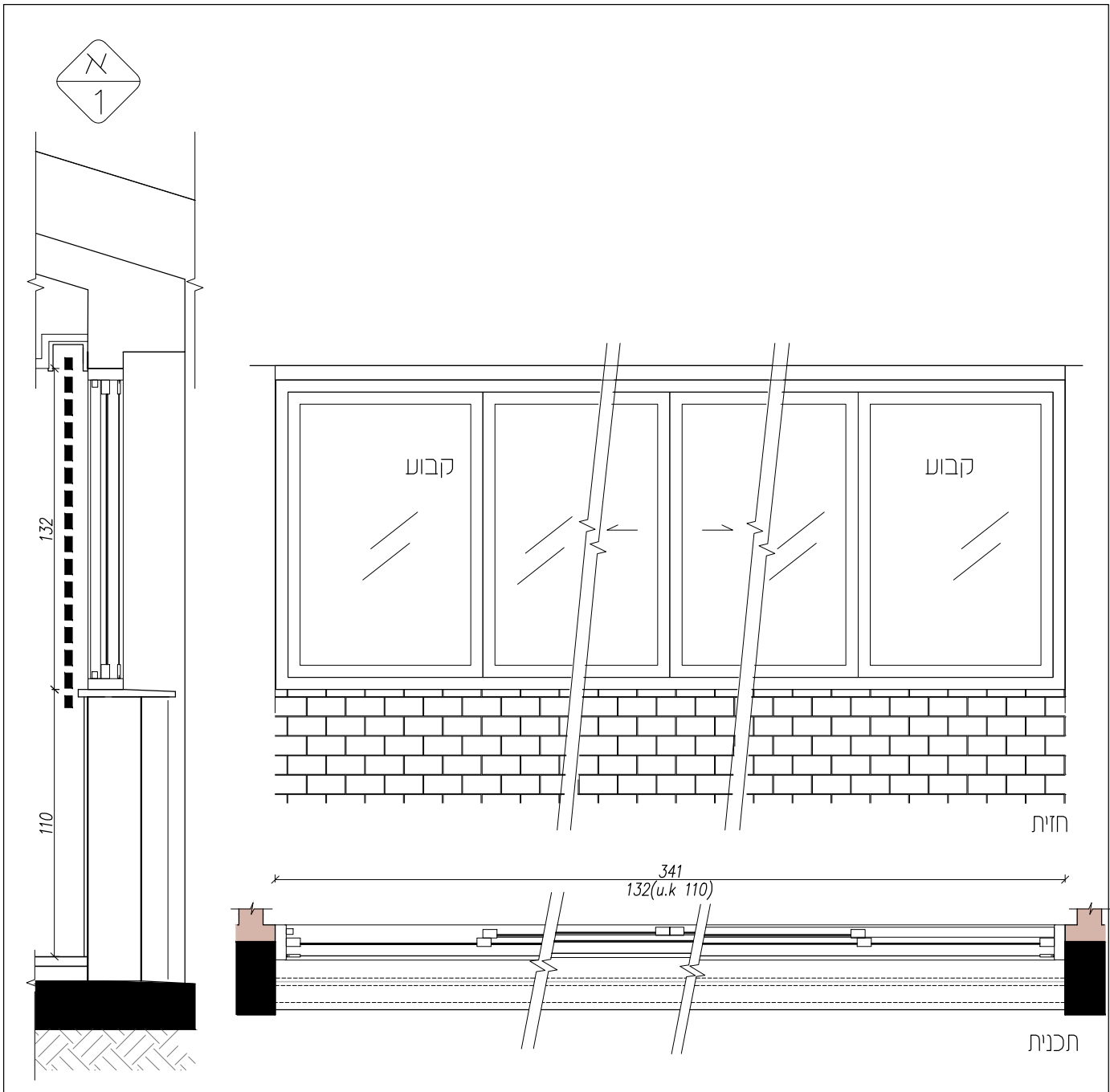


110/210	מידות:	תאור: דלת מרפפות פלדה במשקוף מפח פלדה 2 מ"מ מגולבן מכוסף
מספר סט פירזול	פרזול:	
פח 2 מ"מ מגולבן וצבוע בתנור	גמר כני:	
פח 2 מ"מ מגולבן וצבוע בתנור	גמר משקוף:	
1	כמות:	
	הערות:	

פריט מס' 2204 Lists	שם הקובץ: 00	עדכון מס.	תאריך: 25.10.21	קני"מ : 25 : 1
	פלד-קימלמן • אדריכלים קרן היסוד לוא ירושלים ט. 02-6242842 פ. 02-6244824	רשימת מסגרות		
גיליון מס' 2204	לביצוע	למכרז	לעיון	
	○	●	○	

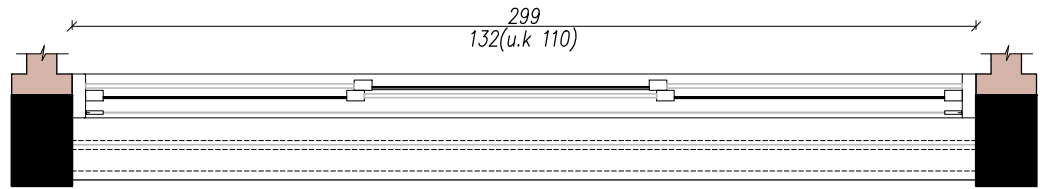
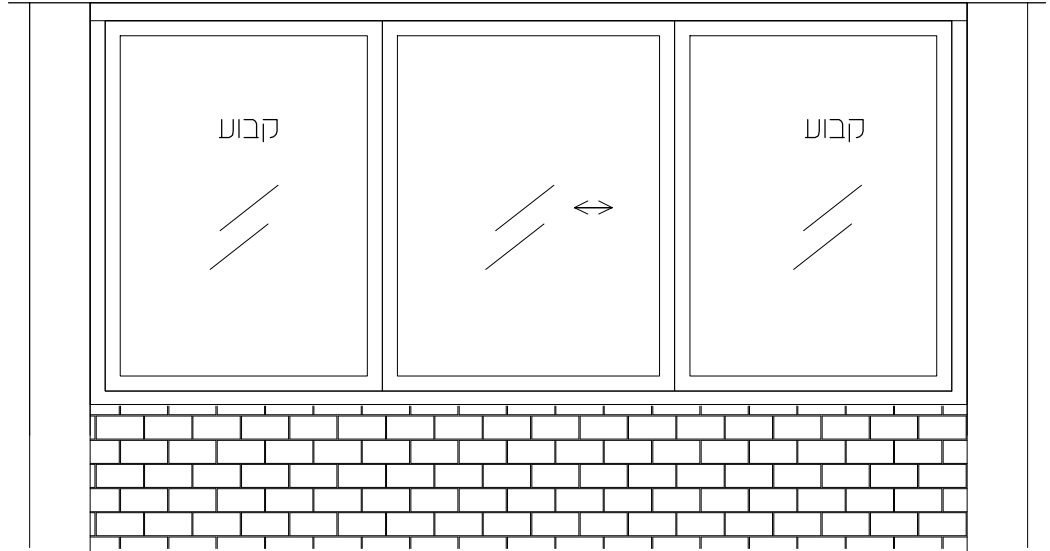
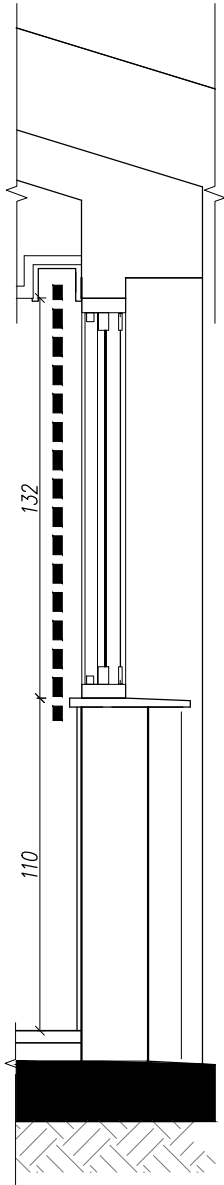


472/200		מידות:	תאור: מערך דלתות רפפה בתוך מסגרת עמודי פלדה המעוגנים לרצפה ונקורות הצדדיים לסגירת נישה לבלוני חמצן
מספר סט פירזול		פרזול:	
פח 2 מ"מ מגולבן וצבוע בתנור		גמר כפי:	
פח 2 מ"מ מגולבן וצבוע בתנור		גמר משקוף:	
1		כמות:	
		הערות:	
קני"מ : 25 : 1	תאריך: 25.10.21	עדכון מס. 00	שם הקובץ: Lists
בריט מס' 2205	פולד-קימלמן • אדריכלים	רשימת מסגרות	
גיליון מס' 2205	קרן היסוד לוא ירושלים	לעיין	למכרז
	ט.02-6242842 פ.02-6244824	<input type="radio"/>	<input checked="" type="radio"/>
בי"ח ברזילי שיפץ חודרי ליהו		<input type="radio"/>	<input type="radio"/>

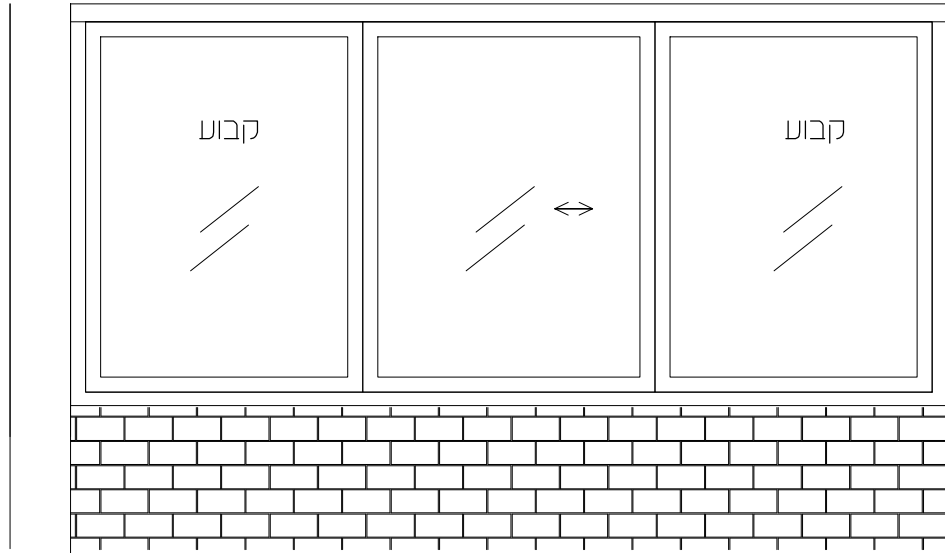
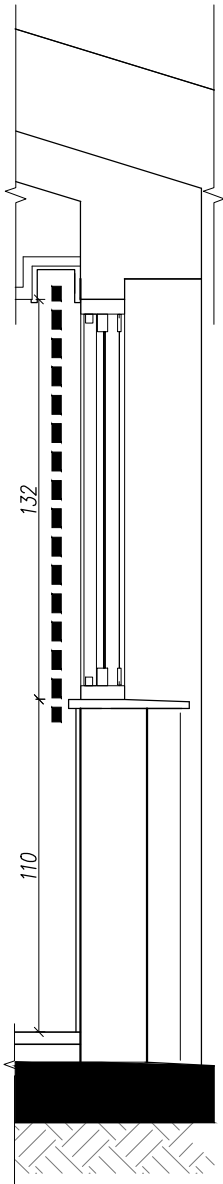


341/132	מידות:	תאור: חלון אלומיניום בעל 4 כנפיים שניים קבועים ושניים הזזה כדוגמת פרופיל קריד 7000 או ש"ע + כנף רשת
מספר סט פירזול	ברזול:	
זכוכית בטיחותית לפי תקן 1099 מחוסמת לפי ת"י ובהתאם להנחיות משרד הבריאות התקנת זכוכית שיכבתית 5+1.52 PVB+5	גמר כנף:	
	גמר משקוף:	
2	כמות:	
כיוון פתיחה עפ"י תכנית	הערות:	

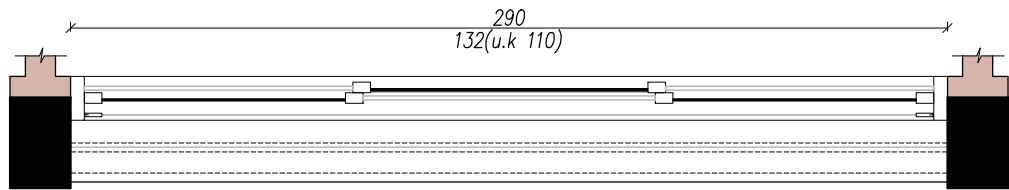
פריט מס' 3200	Lists	שם הקובץ: 00	עדכון מס. 04.10.21	תאריך: 04.10.21	קני"מ : 25 : 1	
						רשימת מסגרות
גיליון מס' 3200	פלד-קימלמן • אדריכלים	קרן היסוד 17א ירושלים	לביצוע	למכרז	לעין	
			ט. 02-6242842 פ. 02-6244824	<input type="radio"/>	<input checked="" type="radio"/>	<input type="radio"/>



299/132		מידות:	תאור: חלון אלומיניום בעל 3 כנפיים שניים קבועים וכנף הזזה אחת כדוגמת פרופיל קליל 7000 או ש"ע + כנף רשת	
מספר סט פירזול		פרזול:		
זכוכית בטיחותית לפי תקן 1099 מחוסמת לפי ת"י ובהתאם להנחיות משרד הבריאות התקנת זכוכית שיכרתית 5+1.52 PVB+5		גמר כנף:		
		גמר משקוף:		
1		כמות:		
כיוון פתיחה עפי" תכנית		הערות:		
פריט מס' 3201	Lists שם הקובץ:	עדכון מס. 00	תאריך: 04.10.21	קנ"מ : 25 : 1
גיליון מס' 3201	פלד-קימלמן • אדריכלים	רשימת מסגרות		
	קרן היסוד 17א ירושלים	לביצוע	למכרז	לעיין
	ט.02-6242842 פ.02-6244824	<input type="radio"/>	<input checked="" type="radio"/>	<input type="radio"/>
		בי"ח ברזילי		
		שיפץ חדרי לידה		

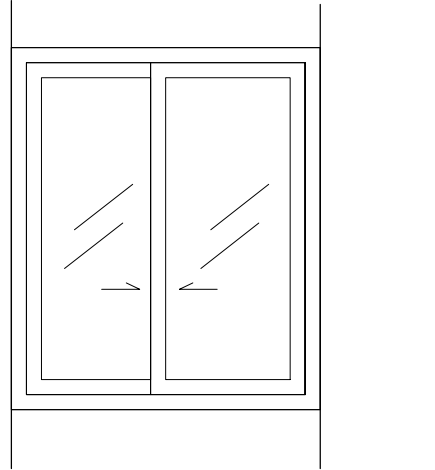
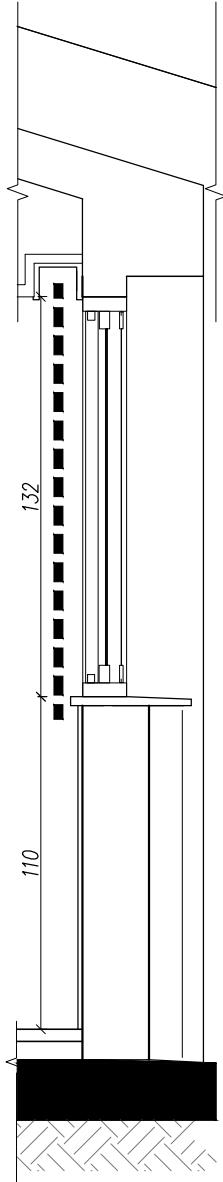


חזית

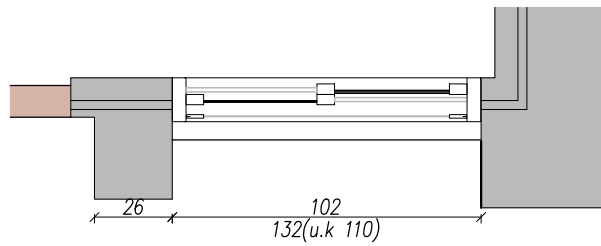


תכנית

290/132		מידות:	תאור: חלון אלומיניום בעל 3 כנפיים שניים קבועים וכנף הזזה אחת כדוגמת פרופיל קניל 7000 או שע + כנף רשת
מספר סט פירזול		פרזול:	
זכוכית בטיחותית לפי תקן 1099 מחוסמת לפי ת"י ובהתאם להנחיות משרד הבריאות התקנת זכוכית שיכבתית 5+1.52 PVB+5		גמר כנף:	
		גמר משקוף:	
2		כמות:	
כיוון פתיחה עפ"י תכנית		הערות:	
פריט מס' 3202	Lists שם הקובץ: 00	עדכון מס. 04.10.21	תאריך: 04.10.21
גיליון מס' 3202	פלד-קימלמן • אדריכלים	קני"מ : 25 : 1	
קרן היסוד לוא ירושלים	רשימת מסגרות	בי"ח ברזילי שיפץ חדרי לידה	
ט. 02-6242842 פ. 02-6244824	לביצוע	למכרז	לעיון
	○	●	○



חזית

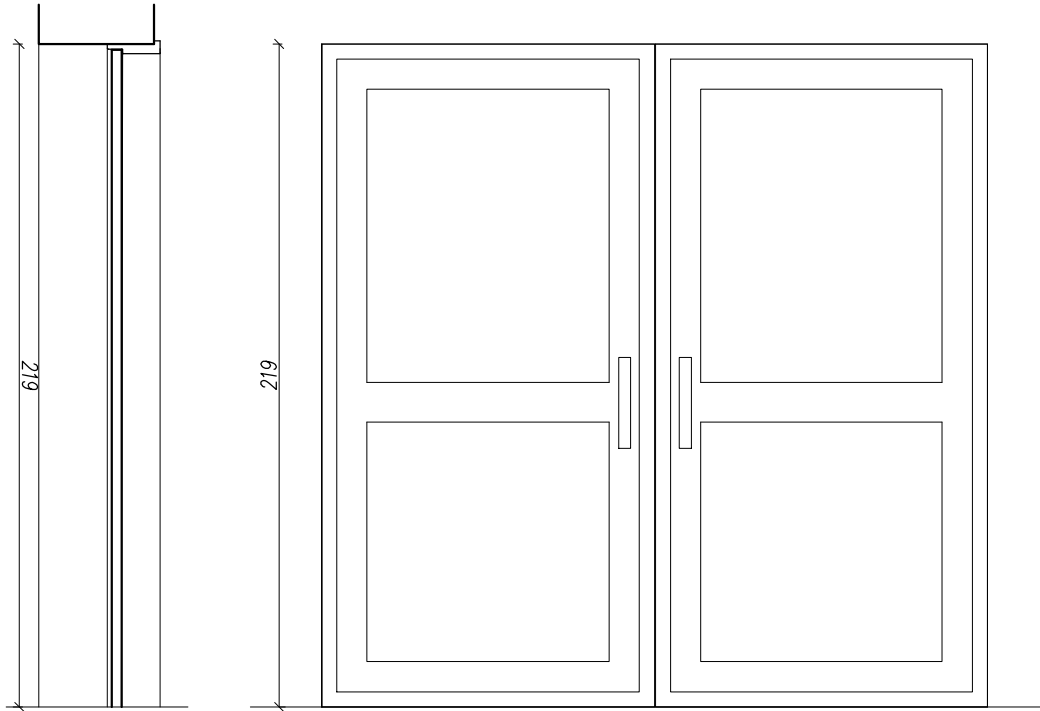


תכנית

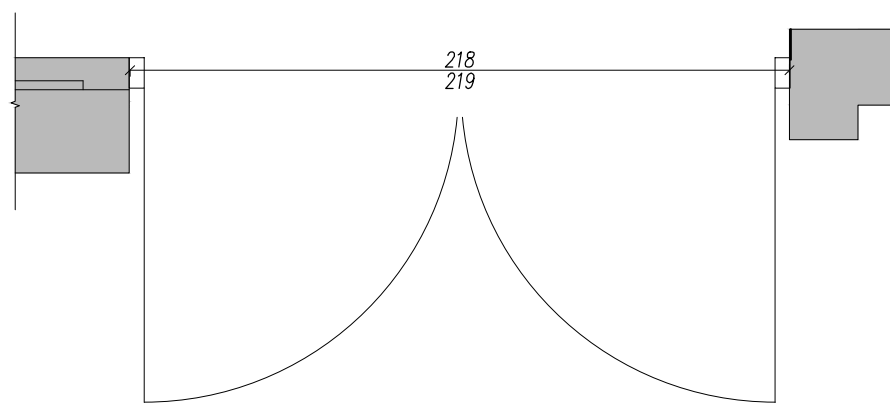
102/132	מידות:	תאור: חלון אלומיניום בעל 2 כנפיים הזזה כדוגמת פרופיל קניל 7000 או ש"ג + כנף רשת
מספר סט פירזול	פרזול:	
זכוכית בטיחותית לפי תקן 1099 מחוסמת לפי ת"י ובהתאם להנחיות משרד הבריאות התקנת זכוכית שיכבתית 5+1.52 PVB	גמר כנף:	
	גמר משקוף:	
1	כמות:	
כיוון פתיחה עפי" תכנית	הערות:	

פריט מס' 3203	שם הקובץ: Lists	עדכון מס. 00	תאריך: 04.10.21	קנ"מ : 25 : 1
גיליון מס' 3203	פלד-קימלמן • אדריכלים	קרן היסוד 17א ירושלים	רשימת מסגרות	בי"ח ברזילי שיפץ חדרי לידה
	ט. 02-6242842 פ. 02-6244824	לביצוע	למכרז	
		<input type="radio"/>	<input checked="" type="radio"/>	

7
5



חתך



לחילופין - שיפץ הדלת הקיימת!

218/219	מידות:	תאור: דלת דו כנפית מאלומיניום זכוכית טריפל גלס 6 מ"מ (3+3) מחוסמת פתיחה מבוקרת
מספר סט פירזול	פרזול:	
	גמר כבי:	
	גמר משקור:	
1	כמות:	
כיוון פתיחה עפ"י תכנית	הערות:	

פריט מס' 3204 Lists	שם הקובץ: 00	עדכון מס.	תאריך: 04.10.21	קו"מ : 25 : 1
	פלד-קימלמן • אדריכלים קרן היסוד 17 וא ירושלים פ. 02-6244824 ט. 02-6242842	רשימת מסגרות		
גיליון מס' 3204	לביצוע	למכר	לעין	
	○	●	○	