

# המרכז הרפואי אוניברסיטאי ברזילי - אשקלון

## מכון לבריאות האישה

### רשימת אלומיניום

מהות השנוי	תאריך	מהדורה
למכרז	31.1.2023	0

**למכרז : 31.1.2023**

מהדורה: 1

שרון אדריכלים - ארד שרון, שרון גור זאב בע"מ  
ריב"ל 7 ת"א-יפו

חספר תוכנית:  
3938-R-02

סה"כ	מיקום	מידות	מס'
1	בניסה למכון [ב-19]	215\210	201 5N
1	פטיו פתוח [ב-16]	218\210	211 5N
1	פטיו פתוח [ב-16]	165\210	221 5N
1	חדר תרופות [ב-06]	105\210	231 5N
1	כניסה למכון [ב-09]	281\210	241 5N
1	ממוגרפיה/ביופסיה [ב-01]	130\210	251 5N
1	משרד זימון תורים [ב-14]	190\210	261 5N
1	ממוגרפיה/ביופסיה [ב-01]	120\210	271 5N

חלונות

5	פטיו [ב-16]	100\100	210 5N
1	מנהלת פיענוח [ב-03]	117\100 (פתח קיים)	221 5N
1	פטיו [ב-20]	174+195/100	231 5N
1	שרותי קהל [ב-11]	64\60 (פתח קיים)	241 5N
1	שרותים מונגש [ב-12]	131\60 (פתח קיים)	251 5N
2	שרותים [ב-17]	131\60 (פתח קיים)	261 5N
1	פטיו [ב-16]	110\100	271 5N

**למכרז: 31.1.2023**

מהדורה: 1

שרון אדריכלים - ארד שרון, שרון גור זאב בע"מ  
ריביל 7 ת"א-יפו

חיספר תוכנית:  
3938-R-02

## מפרט אלומיניום

### גימור מוצרים

1. גימור מוצרי האלומיניום

כל מוצרי האלומיניום הגלויים כלפי חוץ יהיו מוגנים מפני השפעות קורוזיביות ע"י אילגון או לחילופין צביעה בצבע. גוון האילגון / צביעה לפי בחירת האדריכל .

כל הפרופילים והפחים יעברו תהליך של פסיבציה ו או טיפול שטח מפני האילגון או הצביעה .

כל מוצרי האלומיניום יובאו לאתר מוגנים מפני פגיעות מכאניות וקרינה U.V, כיסוי המגן יישאר על גבי המוצרים לפי הוראות ספק חומר הגלם .
2. גוונים

האדריכל רשאי לבחור עד 2 גוונים שונים לאילגון או צביעה של המעטפת, ללא שינוי מחיר היחידה. גוון הצביעה יבחר ע"י האדריכל מתוך לוח גוונים ע"פ מק"ט RAL וע"פ לוחות גוונים לאילגון .

על הקבלן לדאוג לקבל מהאדריכל את הגוונים הנבחרים המועד. בחירת הגוון הסופי לפרוייקט תעשה לאחר אישור הדוגמא כנ"ל .
3. אילגו

האילגון יבוצע בצבע ע"י מפעל תקני ומאושר לביצוע עבודות אילגון .

עומק האילגון יהיה 25 מיקרון + /- הסטיות המותרות על פי התקן. לאחר תהליך האילגון יהיו שטחי האלומיניום חלקים לחלוטין משריטות, קווים או פגמים אחרים, בגוון אחיד – כל פריט בפני עמנו וכל הפריטים יחד .
4. צביעה

צביעה בסיליקון פוליאסטר באבקה ו או צביעה בצבע מסוג PVDF או ש"ע, ע"פ הגדרת המפרט המיוחד .

צביעה בסיליקון פוליאסטר – עובי ממוצע לשכבת הצבע 60 מיקרון, כולל שכבת בסיס פריימר (צביעה מסוג PVDF – עובי ממוצע לשכבת הצבע 30 מיקרון .

הצביעה תעשה בשיטות, תהליכים וחומרים מוכרים העומדים בכל דרישות התקנים הרלוונטים, כולל שיטות בקרת איכות .
5. צביעת פריטי פלדה מגולוונת

על הקבלן לצבוע את פרופילי הפלדה המגולוונת בהתאם למערכת הצביעה המפורטת להלן :

הכנת שטח :

  - שטיפה יסודית בדטרגנט BC – 70 תוצרת "כמתעש" ובמים .
  - חספוס והורדת ברק בבד שמיר מס 100 .
  - שטיפה סופית וניגוב במדלל 4-100 .

לפני הצביעה יהיה השטח נקי מלכלוך, שומן, אבק, מוצרי קורוזיה או כל גוף זר אחר .

מערכת הצביעה :

  - שכבה אחת יסוד אפיטמרין-אוניסול ZN בעובי 40-50 מיקרון .
  - שתי שכבות סופר לק או פוליאור בעובי 25-30 מיקרון כל שכבה. גוון הצבע לפי בחירת האדריכל .
  - יישום הצבע, הדילול והייבוש בהתאם להוראות יצרן הצבע .

שרון אדריכלים - ארד שרון, שרון גור זאב בע"מ

ריב"ל 7 תל-אביב-יפו טל: 03-6244800

## 6. צביעת פריטי פלדה שחורה

צביעת פלדה שחורה תעשה במערכת סינטטית כאמור במפרט הכללי סעיף 19051. הכנת השטח תעשה בהתזת חול בהתאם לסעיף 190513 למפרט הכללי. שתי שכבות צבע יסוד כרומט אבץ ושתי שכבות עליונות בלקה בעלת גוון כדוגמת סופרלק תוצרת טמבור או ש"ע. גוון הצביעה יקבע ע"י אדריכל הפרויקט. חלקי קונסטרוקציה שצביעתם תיפגם יצבעו מחדש בהתאם בהתאם לאמור לעיל.

## 7. איטום

יבוצע ביריעות בוטיליות. הקבלן המבצע יגיש פרטי ביצוע לאישור האדריכל ויועץ האלומיניום. אחריות האיטום בין הבניין לבין רכיב האלומיניום חלה על קבלן האלומיניום.

## הערות כלליות:

1. כל הפרטים הטיפוסיים בחוברת זו הינם פרטים עקרוניים. על היצרן להציג פרטי ביצוע ( SHOP DRAWINGS ) לאישור האדריכל ומנהל הפרויקט. הקבלן יהיה אחראי לתכנון הפרטים בהתאם לתפקידם ולחוזק הסטטי של האלמנטים שיבוצעו.
2. מידות המשקוף הסמוי וצורתו יוגדרו סופית לאחר אישור פרטי האלומיניום ע"י האדריכל ומנהל הפרויקט. המשקוף מפח פלדה מגלוון מכופף בעובי מינימלי של 1.5 מ"מ. על היצרן להתאים את מבנה המשקוף למבנה קיר, לגיאומטריה שלו ולמרכיבי הגמר.
3. איטום משקופי אלומיניום בכל מפגש בין אלומיניום לקיר/טיח/בטון מוחלק, יהיה חריץ אשר ימולא בדבר סיליקוני על בסיס הנזמיד כדוגמת קודיסיל BAW או פוליאוריתן SIKAFLEX או גומי סינתטי כגון יוניסיל ( מאפשר עבודה על בטון לח ) או קודיפלקס (פוליסיד דו רכיבי) או UNICRYL + 60 של חברת פקורה. הבידוד יעשה על ידי יצרן האלומיניום. כל האטמים בין אלמנטים לפתיחה לקבועים יהיו עשויים ניאופרן או EPDM (לא PVC).
4. כל חלקי המתכת (זויתנים עוגנים וכו') המעוגנים בבטון יהיו מגולבנים לפי מפרט. כל מקומות הריתוך והחיתוך יש לנקות ולצבוע בצבע עשיר אבץ. עיגון המשקוף העיוור ע"י ברגי פלב"מ לא מגנטיים.
5. עובי וסוג הזכוכית יהיה כמפורט ברשימה ובהתאם לדרישות התקנים, העומסים התקנים ותפקיד האלמנט כמתואר בתקן ישראל 1099. הקבלן יהיה אחראי להתאמת עובי וסוג הזכוכית לדרישות הנ"ל ועליו להודיע למנהל הפרויקט במידה וקיימת אי התאמה בין התיאור ברשימות ובין דרישות התקנים. זכוכית הבטון (שכבות) או מחוסמת(מוקשית) תהיינה בעובי הנדרש לפי התקנים, והאחריות על החוזק והבטיחות היחידה תחול על הקבלן. גוון הזכוכית לפי בחירת האדריכל ובאישור לפי דוגמא.

שרון אדריכלים - ארד שרון, שרון גור זאב בע"מ

ריב"ל 7 תל-אביב-יפו טל: 03-6244800

גמר האלומיניום לכל המשקופים והאלמנטים הקבועים והכנפיים לפתיחה יהיה בגמר מאולגן ומלוטש מט. עובי האילגון 25 מיקרון. האילגון יעמוד בת"י 325. גוון לפי רשימה.

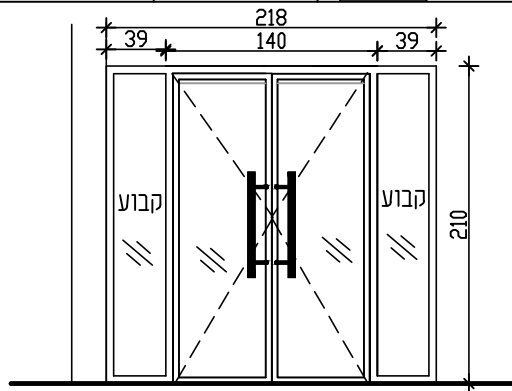
1. הפרזול יהיה עשוי מתכת אך לא נחושת או מתכת ברזלית. גוון הפרזול בגוון המסגרות אליו היא מחוברת כל האביזרים (אטמים צירים גלגלים ידידות ומגנוני פתיחה ונעילה) יהיו מקורים לאותה סדרה חלונות ודלתות.  
על הקבלן לסמן ולפרט בתכניות הייצור שיוגשו לאישור את כל היחידות הפרזול המוצעות.  
על הקבלן להמציא לאישור מנהל הפרויקט דוגמא מכל סוג פרזול מוצע.
2. מסגרות האלומיניום יבוצעו לפי תכנית ייצור מאושרת ע"י מנהל הפרויקט. כל חיבורי הפרופילים בינם ובין עצמם יהיו חיבורים מכניים סמויים אשר לא יראו בהם ברגים, מסמרות או אביזרי חיבור גלויים. כל החיבורים המכניים וכל הברגים יבוצעו ב"רטוב" ע"י טבילת בתמיסת ניאופרן או אפוקסי או ש"ע לפני חיבורם. בכל מקרה לא יתגלה שיירי חומר לאחר החיבור. ובשום מקרה לא יהיו ברגים גלויים מכל סוג לאחר הופעתן ואישורם בתכניות הביצוע. פרטי האלומיניום המתוכננים למגע ישיר עם חומרים מתכתיים או מוצרי מלט טעונים הפרדה באמצעות ציפוי ביטומני או נאופרני או אפוקסי הכל לפי הטניו.
3. יצרן האלומיניום ידאג לרב מפתח למערכות נעילה אשר תשתלב עם רב מפתח כללי ובינוי לפי דרישות המזמין ובשילוב עם דלתות אחרות.
4. כל אלמנט אלומיניום המשמש כמעקב יבוצע לפי דרישות ת"י 1142 ולאחר אישור הפרטים לפי החוזק הנדרש בתקן ע"י מהנדס סטטי.
5. כל המוצרים המוגמרים יעמדו בתקן ישראלי 1086 לחלונות אלומיניום בנוסף לדרישות המפרט הכללי. את התכנון והביצוע של הפריטים השונים יש לבסס על תקנים ישראלים המחייבים בהוצאתם המעודכנת.
  - ת.י. 414 - עומסים אופייניים בבניינים - עומס רוח.
  - ת.י. 325 - ציפוי אנודיזי של אלומיניום.
  - ת.י. 1099 - זגג חלונות ודלתות בבניינים.
  - ת.י. 938 - לוחות זכוכית שטוחים ושקופים לשימוש בבניינים.
  - ת.י. 265 - ציפויים אלקטרוליטיים של אבץ על מתכות.
  - ת.י. 1142 - מעקות ומסעדים לבנין.הקבלן אחראי להתאמת הדרישות המצוינות בחוברת זו לדרישות התקן ועליו להודיע למנהל הפרויקט במידה וקיימת אי התאמה בין התיאור ברשימה ובין דרישות התקן.  
על הקבלן לקרוא חוברת זו יחד עם תכניות בניה ולתאם את כיווני הפתיחה והכמויות עם החוברת ועם המצב בשטח.

שרון אדריכלים - ארד שרון, שרון גור זאב בע"מ

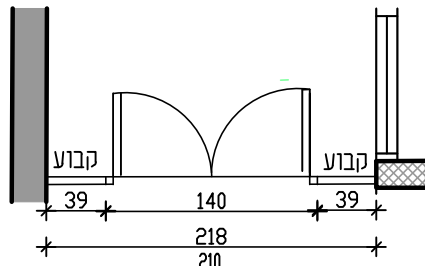
ריב"ל 7 תל-אביב-יפו טל: 03-6244800



מספר הפרט	מידות: 218\210	כמות 1	מס' דף:	מס, עבודה: 3938-R-02
מיקום בבנין	מכון לבריאות האישה - פטיו פתוח	ב-16	קנ"מ:	1:50



חזית קנ"מ 1:50



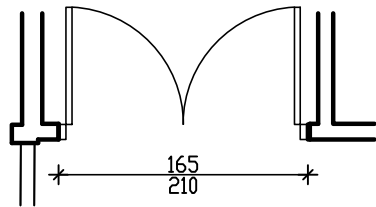
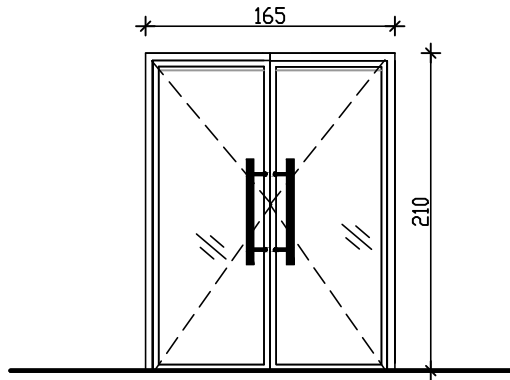
תוכנית קנ"מ 1:50

סימון אזהרה על דלתות ומחיצות לפי תקנות הנגישות

תאור	דלת אלומיניום מזוגגת דו כנפית פתיחה צרית ידנית עם נעילת צילינדר בשני צידי הדלת קיר זכוכית יבואן דורטק ואו ש"ע
פרופיל	דלת פתיחה רגילה קליל 55000
זיגוג	זכוכית בטיחותית לפי תקן 1099 מחוסמת לפי תקן ישראלי ובהתאם להנחיות משרד הבריאות התקנת זכוכיות שכבתיות בבתי חולים זכוכית בטחון שכבות (טריפלקס) 5+1.52 PVB +5 זכוכית שקופה
פרזל	3 צירים עשויים פלבים HEAVY DUTY מצוידים במסיבי אוקולון
גמר	גוון אלומיניום לפי בחירת אדריכל
הערות	<b>לפני ביצוע באחריות הקבלן לקחת מיחות מדויקת בשטח</b> SHOP - DRAWING באחריות הקבלן לאישור האדריכל רשימות דלתות יש לתאם עם הנחיות יועץ ביטחון ועל פי דרישות המשתמש זיגוג חלונות ודלתות לפי ת"י 938 יש לבדוק כיווני פתיחה לפי תוכנית

תאריך:	תאור השני	<b>מרכז רפואי אוניברסיטאי</b> <b>ברזילי - אשקלון</b>
<b>מכון לבריאות האישה</b>		שרון אדריכלים - ארד שרון, שרון גור זאב בע"מ ריב"ל 7 ת"א-יפו טל: 03-6244800

מספר הפרט	מס' דף:	מס, עבודה: 3938-R-02	מידות: 165\210	כמות 1	מס' דף:	מס, עבודה: 3938-R-02
מיקום בבנין	מכון לבריאות האישה - פטיו פתוח	קנ"מ: 1:50	ב-16	מס' דף:	מס, עבודה: 3938-R-02	מס, עבודה: 3938-R-02



תוכנית קנ"מ 1:50

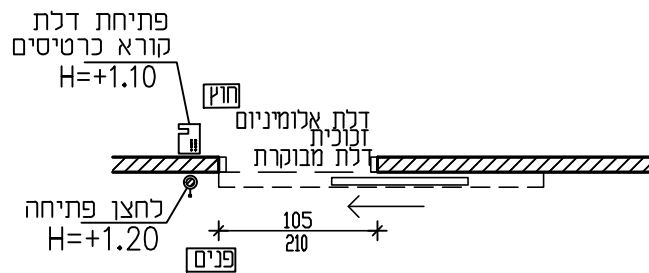
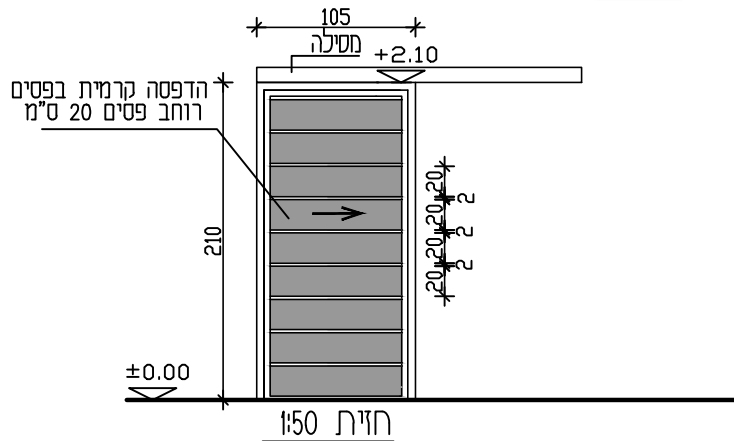
סימון אזהרה על דלתות ומחיצות לפי תקנות הנגישות

תאור	דלת אלומיניום מזוגת דו כנפית פתיחה צרית ידנית עם נעילת צילינדר יבואן דורטק ואו ש"ע
פרופיל	דלת פתיחה רגילה קליל 55000
זיגוג	זכוכית בטיחותית לפי תקן 1099 מחוסמת לפי תקן ישראלי ובהתאם להנחיות משרד הבריאות התקנת זכוכיות שכבתיות בבתי חולים זכוכית בטחון שכבות (טריפלקס) 5+1.52 PVB +5 זכוכית שקופה
פרזל	3 צירים עשויים פלבי'ם HEAVY DUTY מצוידים במסיבי אוקולון
גמר	גוון אלומיניום לפי בחירת אדריכל
הערות	<b>לפני ביצוע באחריות הקבלן לקחת מיחות מדויקת בשטח</b> SHOP - DRAWING באחריות הקבלן לאישור האדריכל רשימות דלתות יש לתאם עם הנחיות יועץ ביטחון ועל פי דרישות המשתמש זיגוג חלונות ודלתות לפי ת"י 938 יש לבדוק כיווני פתיחה לפי תוכנית

תאור השני	תאריך:	<b>מרכז רפואי אוניברסיטאי</b> <b>ברזילי - אשקלון</b>
מכון לבריאות האישה		שרון אדריכלים - ארד שרון, שרון גור זאב בע"מ ריב"ל 7 ת"א-יפו טל: 03-6244800



מספר הפרט	מידות 105\210	כמות: 1	מס, עבודה :
מיקום בבנין	חדר תרופות	קנ"מ: 1:50	תאריך:
	06-ב		



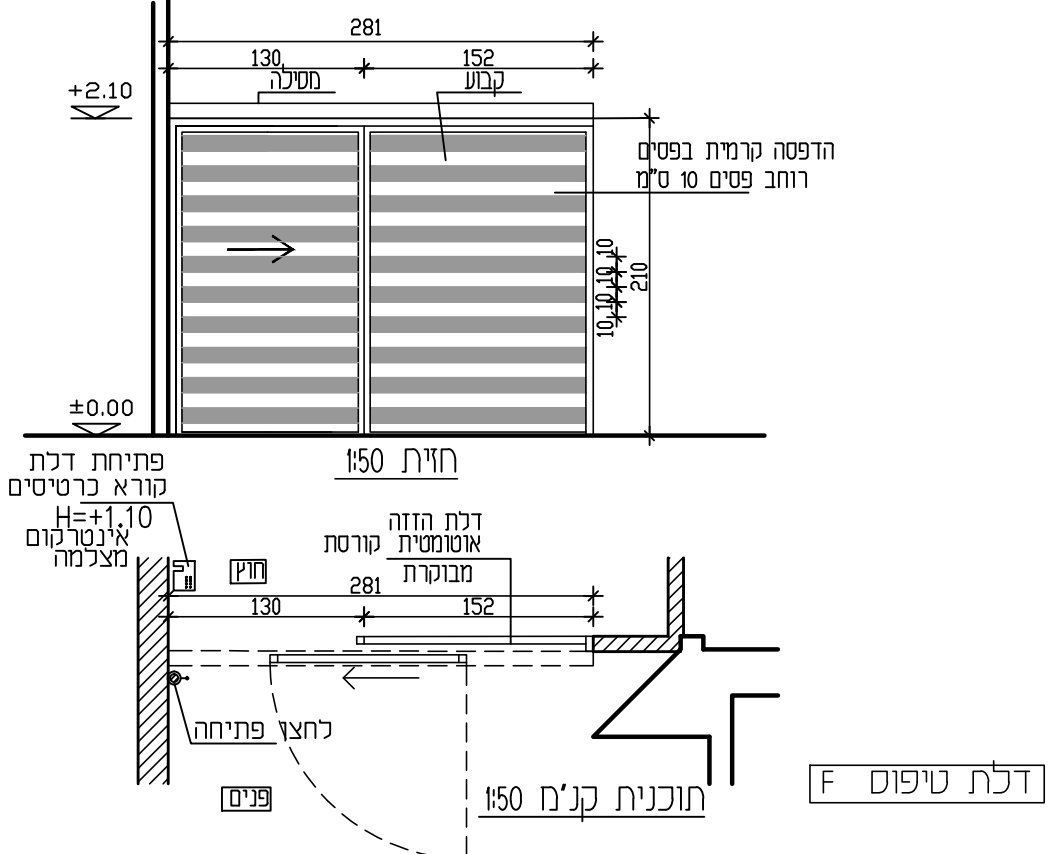
תוכנית קנ"מ 1:50

דלת טיפוס F

פרופיל	פרופיל אלומיניום של הדלת LR22 (דורטק)	דלת אלומיניום זכוכית, נגרות אוטומטית ע"ג קיר + מבוקרת מנגנון מתוצרת TORMAX שוויץ דגם WIN2201 יבואן דורטק ואו ש"ע לעבודה מאומצת דלת מבוקרת עם מנעול חשמלי וקורא כרטיס מגנטי הפתיחה מבפנים לחצן מגע המנגנון האוטומטי מחובר למערכת גילוי עשן וכאשר יש התראה או הפסקת חשמל, הדלת נפתחת ונשארת במצב פתוח.
זיגוג	לפי תקן ישראלי ובהתאם להנחיות משרד הבריאות התקנת זכוכיות שכבתיות בבתי חולים זכוכית בטחון שכבות (טריפלגס) 5+1.52 PVB +5 הזכוכית כוללת הדפסה קרמית או התזת חול לפי אדריכל ובדוגמא כמפורט בדף הרשימה. זכוכית מחוסמת	
פרזל		
גמר	גוון אלומיניום לפי בחירת אדריכל	
הערות	לפני ביצוע באחריות הקבלן לקחת מידות מדוייקות בשטח SHOP - DRAWING באחריות הקבלן לאישור האדריכל רשימות דלתות יש לתאם עם הנחיות יועץ ביטחון ועל פי דרישות המשתמש זיגוג חלונות ודלתות לפי ת"י 938 יש לבדוק כיווני פתיחה לפי תוכנית	

תאריך:	תאור השני	<p><b>מרכז רפואי אוניברסיטאי</b> <b>ברזילי - אשקלון</b></p> <p>שרון אדריכלים - ארד שרון, שרון גור זאב בע"מ ריב"ל 7 ת"א-יפו טל: 03-6244800</p>
<p><b>מכון לבריאות האישה</b></p>		

מספר הפרט	מידות 281x210	כמות: 1	מס, עבודה: 3938-R-02
מיקום בבנין	מכון לבריאות האישה - כניסה למכון	קנ"מ: 1:50	

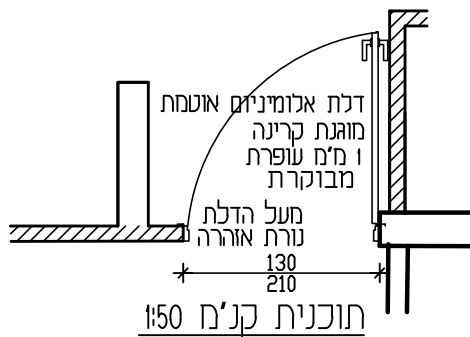
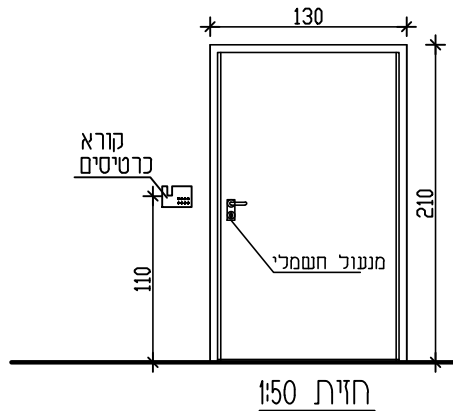


תאור	דלת אלומיניום זכוכית נגררת ע"ג קיר זכוכית + מבוקרת פתיחה ע"י מנגנון אוטומטי תוצרת TORMAX שווייץ דגם WIN2201 יבואן דורטק ואו ש"ע לעבודה מאומצת המנגנון האוטומטי מחובר למערכת גילוי עשן וכאשר יש התראה או הפסקת חשמל, הדלת נפתחת ונשארת במצב פתוח. פתיחה מבחוט ע"י קורא כרטיסים מגנטי ואינטרקום + מצלמה הפתיחה מבפנים מתג פתיחה לדלתות ההזהה מנגנון קריסה, מסילה עליונה ומסילה תחתונה שקועה ברצפה תא פוטו אלקטרי ובטיחות
פרופיל	פרופיל אלומיניום של הדלת LR22 (דורטק)
זיגוג	לפי תקן ישראלי ובהתאם להנחיות משרד הבריאות התקנת זכוכיות שכבתיות בבתי חולים זכוכית בטחון שכבות (טריפלקס) 5+1.52 PVB +5 הזכוכית כוללת הדפסה קרמית או התזת חול לפי אדריכל ובדוגמא כמפורט בדף הרשימה. זכוכית מחוסמת
פרזול	
גמר	גוון אלומיניום לפי בחירת אדריכל
הערות	<b>לפי ביצוע באחריות הקבלן לקחת מידות מדוייקות בשטח</b> SHOP - DRAWING באחריות הקבלן לאישור האדריכל רשימות דלתות יש לתאם עם הנחיות יועץ ביטחון ועל פי דרישות המשתמש זיגוג חלונות ודלתות לפי ת"י 938 יש לבדוק כיווני פתיחה לפי תוכנית

תאריך:	כמות:	תאור השני	<b>מרכז רפואי אוניברסיטאי</b> <b>ברזילי - אשקלון</b>
<b>מכון לבריאות האישה</b>			שרון אדריכלים - ארד שרון, שרון גור זאב בע"מ ריביל 7 ת"א-יפו טל: 03-6244800

מספר הפרט מיקום בבנין	מספר הפרט מיקום בבנין	מחון לבריאות האישה	מידות 130x210	כמות: 2	מס, עבודה: 3938-R-02
					תאריך:

ממוגרפיה/ביופסיה [ב-01]



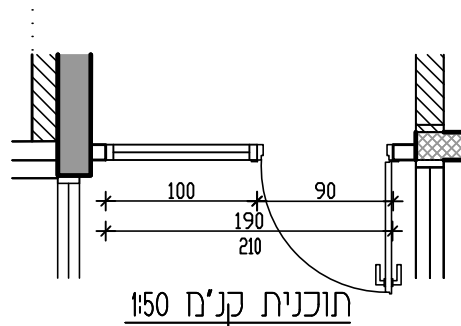
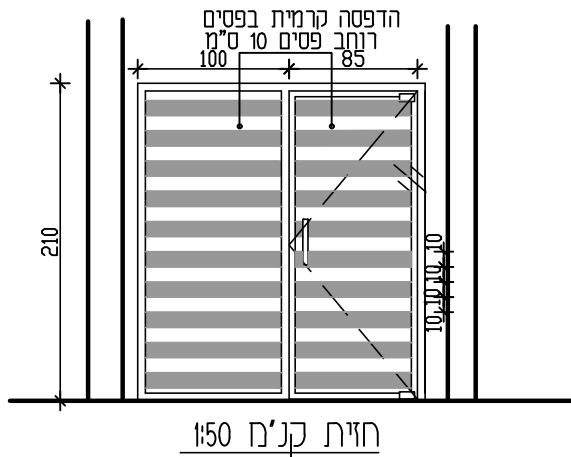
דלת טיפוס E

תאור	דלת פתיחת ציר אוטמת (מנעול מגנטי) דלת מבוקרת דלת מטיבית מפרופיל אלומיניום יעודי ומילואה עם חיפוי HPL בגוון לבחירה. אטמים בפאות הדלת - אבטחת אטימה אופטימאלי. משקוף תואם עפ"י יצרן. אטם אקטיבי לרצפה-יורד בעת סגירה. דגם RIS של דורטק או ש"ע או כדגומת רינות או ש"ע כולל מיגון קרינה במשקוף ובכנף ובמפגש בין כנפיים עובי עופרת 1 מ"מ, לפי הנחיית משרד הבריאות
משקוף	משקוף אלומיניום תואם, עם אטמים בהיקף המשקוף לאבטחת אטימה אופטימאלית אטם אקטיבי היורד לרצפה במהלך סגירתה
פרזול	עם מחזיר דלת הידראולית כולל רכיבי בקרת הדלת מנעול צילנדר עם נגדי חשמלי, מעצור דלת, פתיחה ידנית ללא מנוע מבוקרת קורא כרטיס ולחצן פתיחה בשולחן
גמר	גוון אלומיניום לפי בחירת אדריכל
הערות	<b>לפי ביצע באחריות הקבלן לקחת מידות מדויקות בשטח</b> SHOP - DRAWING באחריות הקבלן לאישור האדריכל רשימות דלתות יש לתאם עם הנחיות יועץ ביטחון ועל פי דרישות המשתמש זיגוג חלונות ודלתות לפי ת"ז 938 יש לבדוק כיווני פתיחה לפי תוכנית

תאריך:	תאור השינוי	<p align="center"><b>מרכז רפואי אוניברסיטאי</b> <b>ברזילי - אשקלון</b></p>

מכון לבריאות האישה	שרון אדריכלים - ארד שרון, שרון גור זאב בע"מ ריב"ל 7 ת"א-יפו טל: 03-6244800
--------------------	---

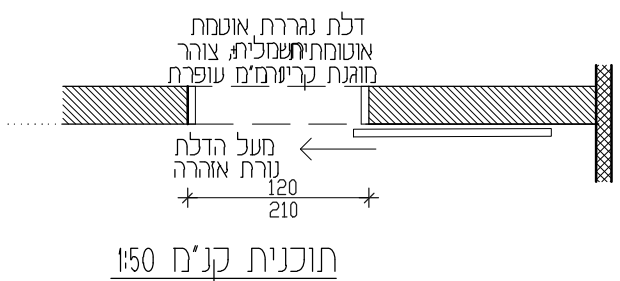
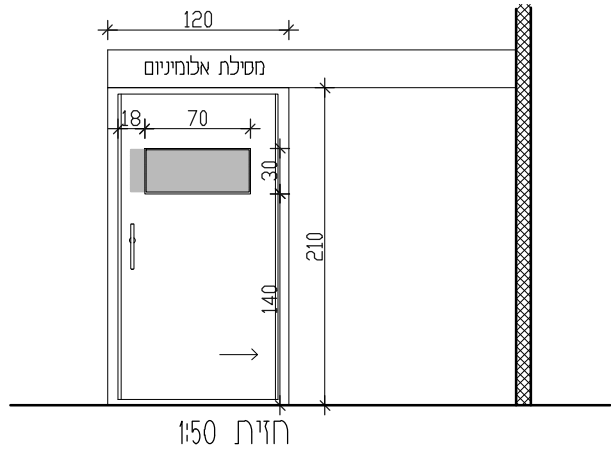
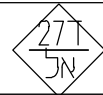
מספר הפרט מיקום בבנין	מס' דף:	מס' עבודה: 3938-R-02	מס' דף:	מידות: 190\210	כמות: 1	מס' דף:	מס' עבודה: 3938-R-02
				מכון לבריאות האישה זימון תורים			



תאור	דלת אלומיניום מזוגגת כנף אחת פתיחה צירית ידנית עם נעילת צילינדר לצד הדלת קיר זכוכית יבואן דורטק ואו ש"ע
פרופיל	דלת פתיחה רגילה קליל 55000
זיגוג	זכוכית בטיחותית לפי תקן 1099 מחוסמת לפי תקן ישראלי ובהתאם להנחיות משרד הבריאות התקנת זכוכיות שכבתיות בבתי חולים זכוכית בטחון שכבות (טריפלגס) 5+1.52 PVB +5 הזכוכית כוללת הדפסה קרמית או התזת חול לפי אדריכל ובדוגמא כמפורט בדף הרשימה.
פרזול	3 צירים עשויים פלבים HEAVY DUTY מצוידים במסיבי אוקולון
גמר	גוון אלומיניום לפי בחירת אדריכל
הערות	<b>לפני ביצוע באחריות הקבלן לקחת מיחות מדויקת בשטח</b> SHOP - DRAWING באחריות הקבלן לאישור האדריכל רשימות דלתות יש לתאם עם הנחיות יועץ ביטחון ועל פי דרישות המשתמש זיגוג חלונות ודלתות לפי ת"י 938 יש לבדוק כיווני פתיחה לפי תוכנית

תאריך:	תאור השני	<b>מרכז רפואי אוניברסיטאי</b> <b>ברזילי - אשקלון</b>
<b>מכון לבריאות האישה</b>		שרון אדריכלים - ארד שרון, שרון גור זאב בע"מ ריב"ל 7 ת"א-יפו טל: 03-6244800

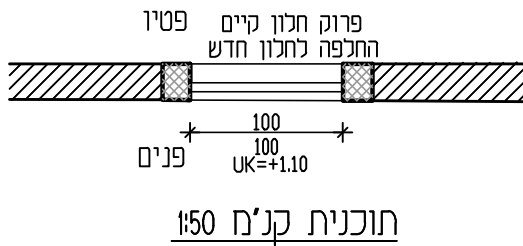
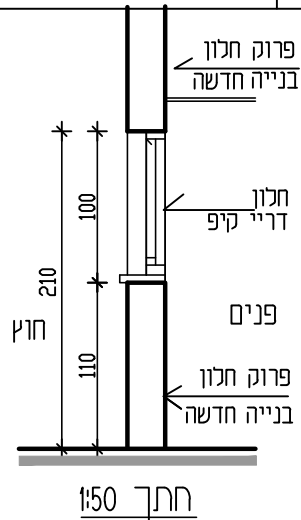
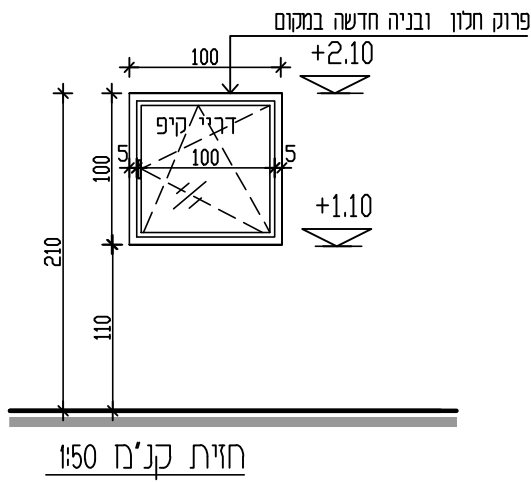
מספר הפרט	מידות: 120\210	כמות 1 מס' דף: מס, עבודה : 3938-R-02
מיקום בבנין	אולטרסאונד וביופסיה	קנ"מ: 1:50



תאור	דלת אלומיניום אוטמת, אוטומטית חשמלית נגררת לצד אחד כוללת ידית פתיחה וניתנת להפעלה מחוץ ומתוך החדר ע"י לחצן אך לא בו זמנית חיבור לגיבוי אש פתיחה אוטומטית דגם WM1-A של דורטק או ש"ע כולל מיגון קרינה במשקוף ובכנף ובמפגש בין כנפיים עובי עופרת 1 מ"מ, לפי הנחיית משרד הבריאות
משקוף	משקוף אלומיניום עם אטמים בהיקף המשקוף לאבטחה אטימה אופטימאלית אטם אקטיבי היורד לרצפה במהלך סגירתה
זיגוג	לדלת אנשב הצצה 80*30 זכוכית כפולה עם צילון פנימי זכוכית עופרת להגנה נגד קרינה. ש"ע עופרת 1 מ"מ, לפי הנחיית משרד הבריאות
פרזול	
גמר	גוון אלומיניום לפי בחירת אדריכל
הערות	לפני ביצוע באחריות הקבלן לקחת מידות מדוייקות בשטח SHOP - DRAWING באחריות הקבלן לאישור האדריכל רשימות דלתות יש לתאם עם הנחיות יועץ ביטחון ועל פי דרישות המשתמש זיגוג חלונות ודלתות לפי ת"י 938 יש לבדוק כיווני פתיחה לפי תוכנית

תאור השני	תאריך:	<b>מרכז רפואי אוניברסיטאי</b> <b>ברזילי - אשקלון</b>
<b>מכון לבריאות האישה</b>		שרון אדריכלים - ארד שרון, שרון גור זאב בע"מ ריב"ל 7 ת"א-יפו טל: 03-6244800

מספר הפרט	מידות: 100\100	כמות 4	מס' דף:	מס, עבודה: 3938-R-02
מיקום בבנין	מכון לבריאות האישה פטיו	ב-16	קנ"מ: 1:50	תאריך:



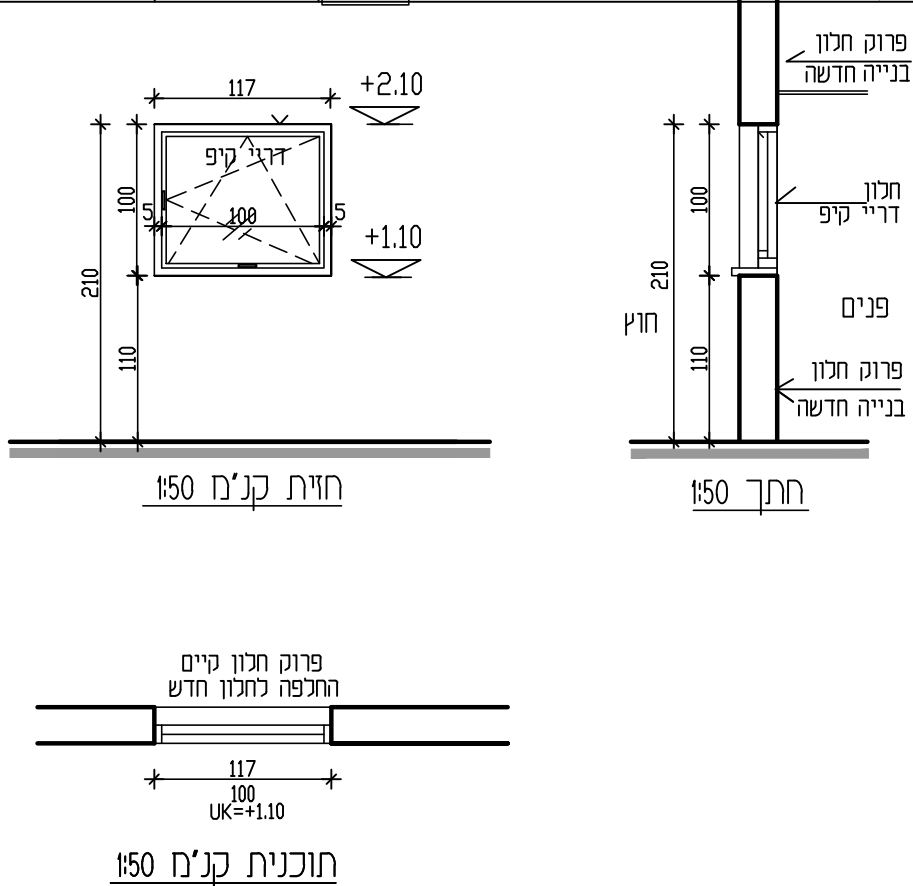
תאור	החלפה לחלון חדש חלון אלומיניום בהתאם למשורטט. חלון דריי קיפ פתיחה פנימה+מקביל פתיחה. ידית לוגית פתיחה מ"ס 1:קיפ פתיחה מ"ס 2:ציר(ע"י מנעול) עם זיגוג כפול וצילון פנימי מתכוון ע"י ידית (תוצרת "טופז" או ש"ע) בכל חזיתות חלונות המבנה תוספת רשת שקופה למניעת חדירת זבובים וחרקים - לפי בחירת אדריכל
פרופיל	קליל 4500 כל הפרופילים בהקף הזכוכית יהיו מרובעים
זיגוג	זכוכית בידודית שקופה 6 + 20 + 6 עם צילון פנימי פתיחה ידנית זכוכית מחוסמת
פרזול	
גמר	גוון אלומיניום אנודיז טבעי מוברש גוון צילון פנימי - RAL-9006 צבע כסף
הערות	<b>לפני ביצוע באחריות הקבלן לקחת מידות מדויקות בשטח</b> SHOP - DRAWING באחריות הקבלן לאישור האדריכל פילם הגנה כנגד פריצה- כדוגמת אל סורג או ש"ע עפ"י הנחיות יועץ בטיחות זיגוג חלונות ודלתות לפי ת"י 938 יש לבדוק כיווני פתיחה לפי תוכנית

תאריך:	תאור השני

## מרכז רפואי אוניברסיטאי ברזילי - אשקלון

מכון לבריאות האישה	שרון אדריכלים - ארד שרון, שרון גור זאב בע"מ ריב"ל 7 ת"א-יפו טל: 03-6244800
--------------------	---

מספר הפרט	מידות: 117\100 (פתח קיים)	כמות 1	מס' דף:	מס, עבודה: 3938-R-02
מיקום בבנין	מכון לבריאות האישה מנהלת פיענוח ב-03 קני'מ: 1:50 תאריך:			



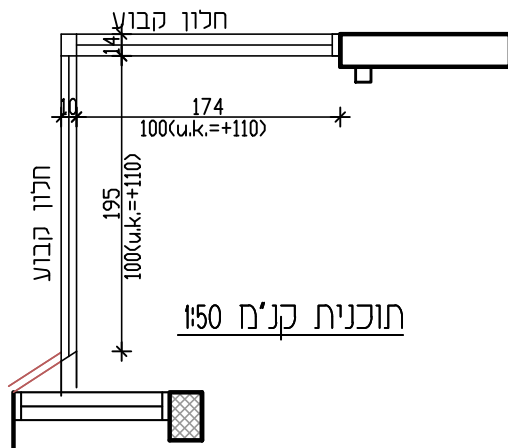
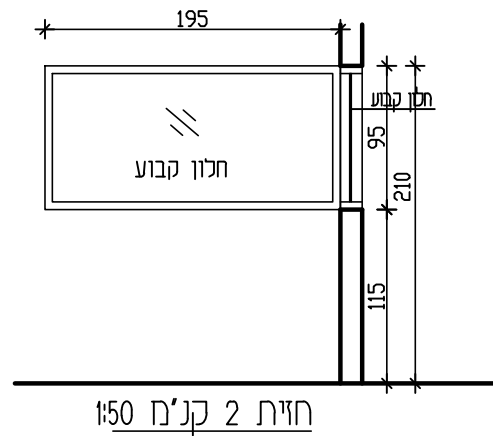
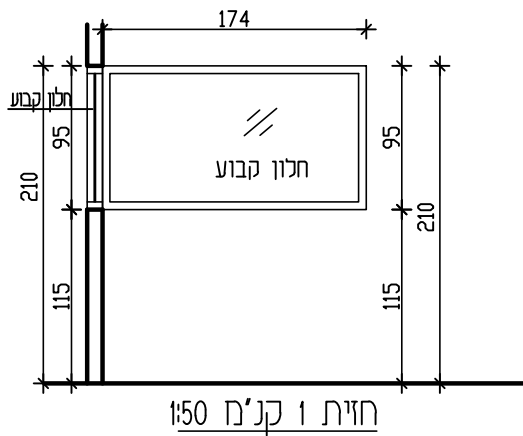
תאור	החלפה לחלון חדש חלון אלומיניום בהתאם למשורטט. חלון דריי קיפ פתיחה פנימה+מקביל פתיחה. ידית לוגית פתיחה מ"ס 1:קיפ פתיחה מ"ס 2:ציר(ע"י מנעול) עם זיגוג כפול וצילון פנימי מתכוון ע"י ידית (תוצרת "טופז" או ש"ע) בכל חזיתות חלונות המבנה תוספת רשת שקופה למניעת חדירת זבובים וחרקים - לפי בחירת אדריכל
פרופיל	קליל 4500 כל הפרופילים בהקף הזכוכית יהיו מרובעים
זיגוג	זכוכית בידודית שקופה 6 + 20 + 6 עם צילון פנימי פתיחה ידנית זכוכית מחוסמת
פרזול	
גמר	גוון אלומיניום אנודיז טבעי מוברש גוון צילון פנימי - RAL-9006 צבע כסף
הערות	<b>לפני ביצוע באחריות הקבלן לקחת מידות מדויקות בשטח</b> SHOP - DRAWING באחריות הקבלן לאישור האדריכל פילם הגנה כנגד פריצה- כדוגמת אל סורג או ש"ע עפ"י הנחיות יועץ בטיחות זיגוג חלונות ודלתות לפי ת"י 938 יש לבדוק כיווני פתיחה לפי תוכנית

תאריך:	תאור השני

## מרכז רפואי אוניברסיטאי ברזילי - אשקלון

מכון לבריאות האישה	שרון אדריכלים - ארד שרון, שרון גור זאב בע"מ ריב"ל 7 ת"א-יפו טל: 03-6244800
--------------------	---

מספר הפרט	מידות: 174+195/100	כמות 1	מס' דף:	מס, עבודה: 3778-R-02
מיקום בבנין	מכון לבריאות האישה פטיו	ב-20	קנ"מ: 1:50	תאריך:



תאור	חלון אלומיניום קבוע בהתאם למשורטט. עם זיגוג כפול וצילון פנימי מתכוון ע"י ידית (תוצרת "טופז" או ש"ע)
פרופיל	קליל 4500 כל הפרופילים בהקף הזכוכית יהיו מרובעים
זיגוג	זכוכית בידודית שקופה 6 + 20 + 6 עם צילון פנימי פתיחה ידנית זכוכית מחוסמת
פרזול	
גמר	גוון אלומיניום לפי בחירת אדריכל
הערות	לפני ביצוע באחריות הקבלן לקחת מידות מדוייקות בשטח SHOP - DRAWING באחריות הקבלן לאישור האדריכל פילם הגנה כנגד פריצה- כדוגמת אל סורג או ש"ע עפ"י הנחיות יועץ בטיחות זיגוג חלונות ודלתות לפי ת"י 988 יש לבדוק כיווני פתיחה לפי תוכנית

תאריך:	כמות:	נמען:	תאור השני

**מרכז רפואי אוניברסיטאי**  
**ברזילי - אשקלון**

**מכון לבריאות האישה**

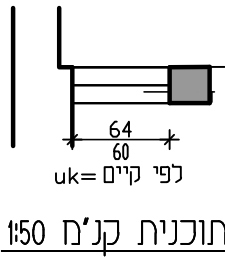
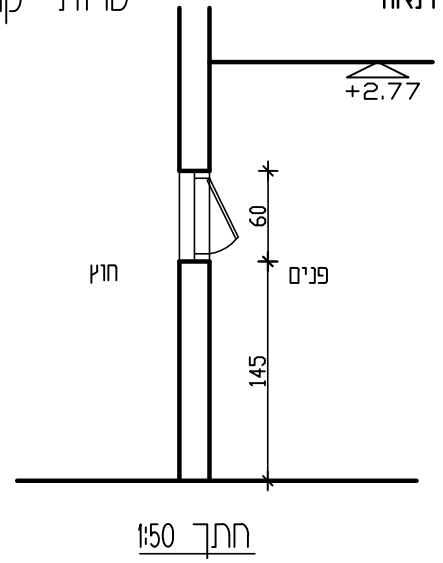
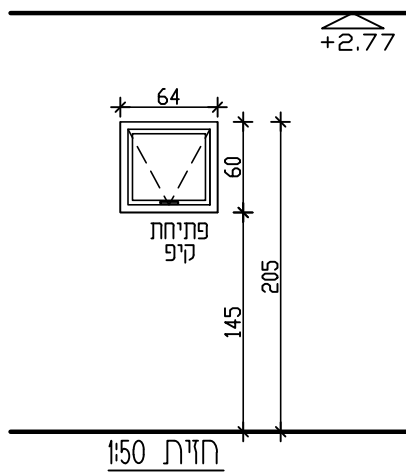
שרון אדריכלים - ארד שרון, שרון גור זאב בע"מ  
ריב"ל 7 ת"א-יפו טל: 03-6244800



מספר הפרט	מידות 64x60 (פתח קיים)	כמות: 1	חם, עבודה: 3778-R-02
מיקום בבנין	מכון לבריאות האישה	קנ"מ: 1:50	תאריך:



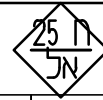
תאור שרותי קהל [ב-11]



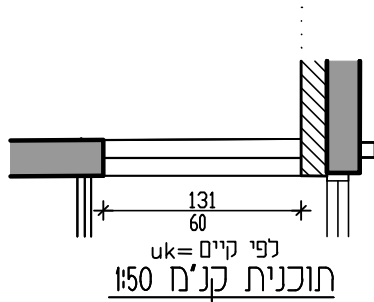
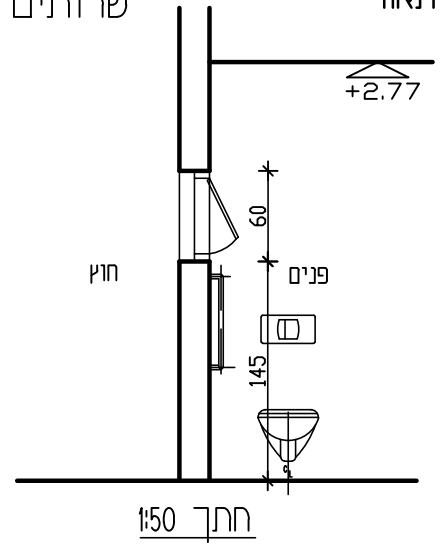
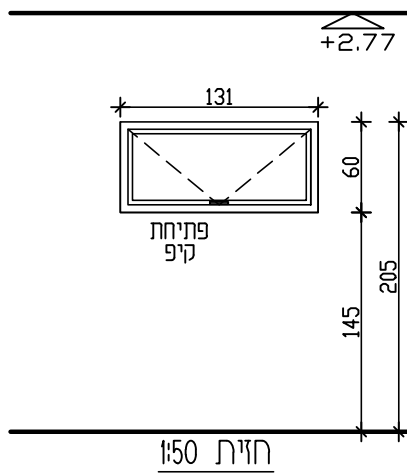
תאריך:	תאור השני	<b>מרכז רפואי אוניברסיטאי</b> <b>ברזילי - אשקלון</b>

מכון לבריאות האישה	שרון אדריכלים - ארד שרון, שרון גור זאב בע"מ ריב"ל 7 ת"א-יפו טל: 03-6244800
--------------------	---

מספר הפרט	מידות	כמות : 1	מס, עבודה : 3778-R-02
מיקום בבנין	מכון לבריאות האישה	תאריך:	קנ"מ: 1:50



שרותים מונגש [ב-12] תאור



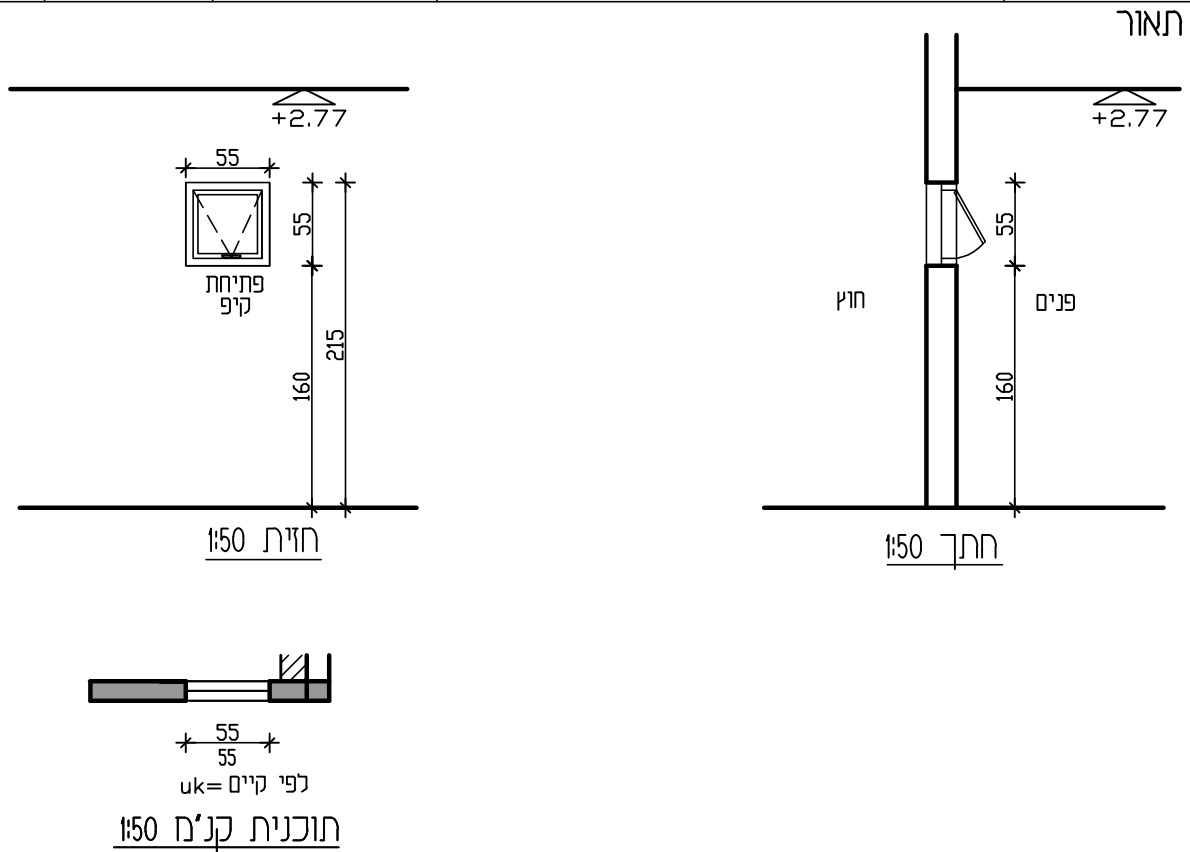
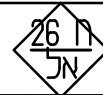
תאור	החלפה לחלון חדש חלון אלומיניום בהתאם למשורטט. חלון קיפ פתיחה פנימה+מגביל פתיחה. ציר עליון
פרופיל	קליל 4500 כל הפרופילים בהקף הזכוכית יהיו מרובעים
זיגוג	זכוכית בטיחותית לפי תקן 1099 זכוכית בידודית שקופה 6 + 20 + 6
פרזל	
גמר	גוון אלומיניום לפי בחירת אדריכל
הערות	לפני ביצוע באחריות הקבלן לקחת מידות מדויקות בשטח SHOP - DRAWING באחריות הקבלן לאישור האדריכל פילם הגנה כנגד פריצה- כדוגמת אל סורג או ש"ע עפי' הנחיות יועץ בטיחות זיגוג חלונות ודלתות לפי ת"ז 938 יש לבדוק כיווני פתיחה לפי תוכנית
כמויות	

תאריך:	תאור השני

**מרכז רפואי אוניברסיטאי  
ברזילי - אשקלון**

מכון לבריאות האישה	שרון אדריכלים - ארד שרון, שרון גור זאב בע"מ ריב"ל 7 ת"א-יפו טל: 03-6244800
--------------------	---

מספר הפרט	מידות 131\60 (פתח קיים)	כמות : 2	חם, עבודה : 3778-R-02
מיקום בבנין	מכון לבריאות האישה שרותים	קנ"מ: 1:50	תאריך:



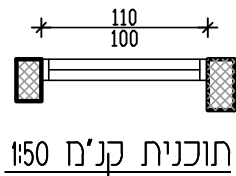
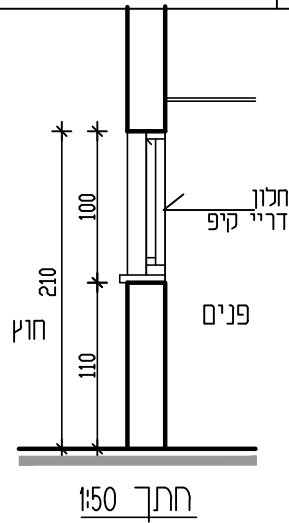
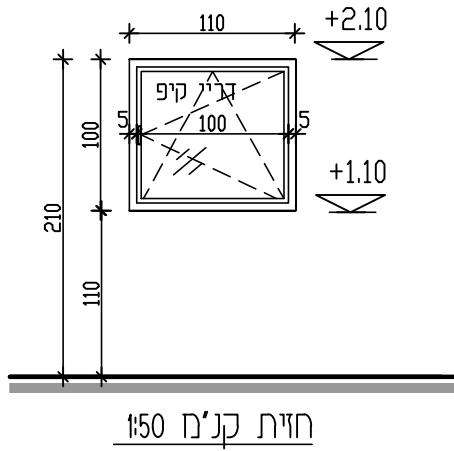
תאור	החלפה לחלון חדש חלון אלומיניום בהתאם למשורטט. חלון קיפ פתיחה פנימה+מגביל פתיחה. ציר עליון
פרופיל	קליל 4500 כל הפרופילים בהקף הזכוכית יהיו מרובעים
זיגוג	זכוכית בטיחותית לפי תקן 1099 זכוכית בידודית שקופה 6 + 20 + 6
פרזל	
גמר	גוון אלומיניום לפי בחירת אדריכל
הערות	לפני ביצוע באחריות הקבלן לקחת מידות מדויקות בשטח SHOP - DRAWING באחריות הקבלן לאישור האדריכל פילם הגנה כנגד פריצה- כדוגמת אל סורג או ש"ע עפ"י הנחיות יועץ בטיחות זיגוג חלונות ודלתות לפי ת"ז 938 יש לבדוק כיווני פתיחה לפי תוכנית
כמויות	

תאריך:	תאור השני

**מרכז רפואי אוניברסיטאי  
ברזילי - אשקלון**

<b>מכון לבריאות האישה</b>	שרון אדריכלים - ארד שרון, שרון גור זאב בע"מ ריב"ל 7 ת"א-יפו טל: 03-6244800
---------------------------	---

מספר הפרט	מידות: 110x100	כמות 1	מס' דף:	מס, עבודה: 3938-R-02
מיקום בבנין	מכון לבריאות האישה פטיו	ב-16	קנ"מ: 1:50	תאריך:



תאור	חלון אלומיניום בהתאם למשורטט. חלון דריי קיפ פתיחה פנימה+מקביל פתיחה. ידית לוגית פתיחה מ"ס 1:קיפ פתיחה מ"ס 2:ציר(ע"י מנעול) עם זיגוג כפול וצילון פנימי מתכוון ע"י ידית (תוצרת "טופז" או ש"ע) בכל חזיתות חלונות המבנה תוספת רשת שקופה למניעת חדירת זבובים וחרקים - לפי בחירת אדריכל
פרופיל	קליל 4500 כל הפרופילים בהקף הזכוכית יהיו מרובעים
זיגוג	זכוכית בידודית שקופה 6 + 20 + 6 עם צילון פנימי פתיחה ידנית זכוכית מחוסמת
פרזול	
גמר	גוון אלומיניום אנודיז טבעי מוברש גוון צילון פנימי - RAL-9006 צבע כסף
הערות	<b>לפני ביצוע באחריות הקבלן לקחת מידות מדויקות בשטח</b> SHOP - DRAWING באחריות הקבלן לאישור האדריכל פילם הגנה כנגד פריצה- כדוגמת אל סורג או ש"ע עפ"י הנחיות יועץ בטיחות זיגוג חלונות ודלתות לפי ת"י 938 יש לבדוק כיווני פתיחה לפי תוכנית

תאריך:	תאור השני

**מרכז רפואי אוניברסיטאי  
ברזילי - אשקלון**

מכון לבריאות האישה	שרון אדריכלים - ארד שרון, שרון גור זאב בע"מ ריב"ל 7 ת"א-יפו טל: 03-6244800
--------------------	---