

הערות כלליות - מקבעים.

קבלן הריהוט אחראי למידות ועליו לקחת מידות סופיות בשטח. בכל מקרה של אי התאמה בין התוכניות לשטח יפנה הקבלן למפקח. על קבלן הריהוט לתאם את ההכנות הדרושות עבור שילוב המשטחים עבור מערכת החשמל, תקשורת, אינסטלציה, מ.א. וכדו' עם הקבלנים. על הנגר להתאים את חלקי הנגרות בשלמות. כל מוצרי הפרזול יותקנו בהתאם לתקנים שנקבעו על ידי היצרנים.

יש להציג לאישור האדריכל כל מוצרי הפרזול, המנעולים והידיות לפני הביצוע

4. מבנה הארונות:

כללי: לוח לבידים 18 מ"מ (סנדוויץ' אדום) + פורמאיקה גב לבן מסוג איכותי.

קנט: קנט תואם עובי 2 מ"מ, כל הקנטים ישרים (ללא פוסטפורמינג) אלא אם צויין אחרת.

גב הארון: דיקט 6 מ"מ.

צוקל: רגלי צוקל שתילה מסוג וולפטו גובה 10 ס"מ מתכונן

או צוקל נגרות מחופה פורמאיקה לפי בחירת האדריכל.

פורמאיקה: פורמאיקה בגוון לבחירת האדריכל, עובי 0.8 מ"מ יבואן לבידי לביא .

חיפויים חיצוניים: בצידי הארון או בכל החלקים הגלויים לעין יש לצפות בפורמאיקה מסוג שנבחר עבור החיפוי החיצוני, בגוון לפי בחירת אדריכל.

חיפויים פנימיים: פורמאיקה לבנה פרט למקומות ללא דלתות, מבעד לדלת זכוכית או פנים ארונות עם דלתות הזזה

במקומות אלו יש לצפות את חלל הארון בפורמאיקה החיצונית שנבחרה לפי גוון אדריכל.

מדפים: עובי 18 מ"מ מסוג סנדוויץ' מצופה 2 צדדים פורמאיקה, המדפים יתניידו בהתאם לדרישה יש לחורר את דפנות הארון בשיטת סיסטם 32 מ"מ.

דלתות עץ למטבחיים: דלת מסוג MDF עובי 18-19 מ"מ מצופה פורמאיקה בגוון לבחירת האדריכל וחלקו הפנימי פורמאיקה לבנה סוג א'.

את הדלת יש לעטוף בקנט אלומיניום גוון אנודיד מט 2.5 מ"מ עם חריץ לגוף הדלת ומודבק בדבק - ראה פרט.

"יצרן בלורן תעשיות" + ידית אינטגרלית דגם 6063

דלתות עץ הזזה: דלת מסוג MDF עובי 18-19 מ"מ מצופה פורמאיקה בגוון לבחירת האדריכל וחלקו הפנימי פורמאיקה לבנה סוג א'.

את הדלת יש לעטוף בקנט P.V.C גוון ודגם לבחירת האדריכל + ידיות שקועות דגם 3560 ידית שקועה מרובעת 50 מ"מ ניקל מזורש יצרן דומיסייל.

דלתות אלומיניום עם זכוכית: סוג פרופיל מדגם טורינו כולל ידית אינטגרלית בגימור מט טבעי, זכוכית פסים לבן+אסייד מק"ט S32C מחוסמת 6 מ"מ.

ולא פחות ממדרישות ת"י, יצרן "בלורן תעשיות".

ידיות לדלתות: ידיות : דגם 6046 בלורן לכל רוחב הארון

על הנגר להתאים את מיקום הידית לפי מצבי פתיחה נדרשים לפי שרטוט המקבע.

5. **משטחים:** כל משטחי הכתיבה יעטפו בצידי עץ גושני מסוג אשר (בוק לבן) בעובי קנט מינימלי של 10 מ"מ ובגובה 30 מ"מ, צבוע ביסוד ולכה 20% ברק.

6. **מראות ממוסגרות:** מסגרת אלומיניום מדגם טורינו עם מראה קריסטלית, תליית המראה לקיר או לדלת הארון עם ברגים סמויים (פתח מפתח).

7. **מבנה הדלפקים:** כל חלקי הדלפק מעץ אורן תלת-שכבתי "TRU LAMI" 33 מ"מ ע"י "ח.ג."

8. **פורמאיקה:** תוצרת "לבידי לביא" או ש"ע - הגוון ייקבע ע"י האדריכל. בכל החלקים הפנימיים פורמאיקה צבע לבן סוג א'.

בארונות עם מדפים פתוחים, דלתות זכוכית או דלתות הזזה הפורמאיקה תבוצע בגוון זהה לחלק החיצוני של הארון.

9. **משטחים:** קוריאן ו/או נירוסטה מסוג 316. משטחי נירוסטה יונחו ע"ג עמודים ורגליים מפלדה. ואינסטלציה.

כל ברגי ההרכבה והדיסקיות יהיו ברגי צלב מפלדה עם ציפוי אבק.

כל חלקי המתכת זוויתנים / עוגנים יהיו מאלוניום. כל הצירים לארונות יהיו קפיציים עם צירים סמויים. בכנף ללא מנעול יותקו בריח עליון.

10. פרזול:

מגירות: יהיו מסוג טנדס אנטאר צבע לבן מתוצרת BLUM עם בלומושן

צירים: מסוג קליפ טופ 110 עם בלומושן דגם אקספנדו מתוצרת BLUM

הזזות: מדגם קליפו 15 IF ללא מסילות בתחתית הארון, מסילה עליונה שקועה

פחי אשפה למטבחונים: פח עגול אלומיניום תוצרת WESCO תלוי על דופן הארון מק"ט 11-010312

מתקן ליבוש כלים: כל כלי מסוג אלומיניום עם רשת נירוסטה אל חלד יבואן אינבוקס

סכ"מון למגירות: פלסטיק לבן במידה מותאמת לכל מטבח יחידה אחת יבואן אינבוקס

מנעולים: לכל הארונות והמגירות, למעט במטבחונים ובמקומות שצויין אחרת, יותקנו מנעולים.

המנעול עם מפתח מתקפל תוצרת אברגוד עם מפתח מאסטר ראשי לפי תקנון בית החולים. יבואן יעד פרזול.

למנעול-מפ-מתקפל EVER 38 כרו 138 NIC או מתוצרת אמסטרונג דגם 8100 כולל למגירות.

שקע לפתח כבל בשולחן: שקע לכבלים 85-130 PFZ00130 SA-73140 יבואן יעד פרזול.

פתח איורור לחדרי הלבושה: מסוג אלומיניום או נירוסטה עגול קוטר 120 Q אל חלד.

מגש נשלף למקלדת: מורכב ממסילת טנדס ש"כ עם נעילה למדף נפתח מק"ט 295.5600.

על הקבלן להציג פירוזולים שאישור האדריכל לפני הביצוע.

שלד ופרופילציה:

גמר שלד פלדה: צבע יסוד + 2 שכבות צבע בתנור עשוי במפעל.

במידה ויש צורך להוסיף רגליים לתמיכה, יש ליידע את האדריכל לפני הביצוע.

פרופילציה מודלארית לשולחנות ודלפקים: פרופיל בנקו 50x50 או 60x60 עובי דפינה

4 מ"מ (לבחירת אדריכל גוון מט אנודיד או לבן)

כל סוגי חומרי הגלם שנבחרו בקפידה לתכנון וביצוע יהיו בעדיפות ראשונה. ניתן להחליף מוצרים בשל חוסר מלאי במוצר תואם ש"ע כספי, וזאת לפני ביצוע יש להגיש לאישור אדריכל.

הערות כלליות - למשטחי קוריאן

רשימה זו מציגה משטחים מקוריאן, משטחים בודדים ומשטחים המשולבים בארונות.

את המשטחים המשולבים בארונות יש לבצע בתאום עם ביצוע הנגרות.

1. יש להתאים את המשטחים לצורת הקיר ולגאומטריה שלו.

ראה סימון המשטחים ותיקומם לפי סימון 'מק' ו 'מש' בתכנית מקבעים.

2. יש להתאים את החיבורים של המשטחים למבנה, וחיבור לקירות לקונסטרוקציה של שולחנות, לארונות וכו'.

3. יש להתאים את פרט הגימור של המשטח לגמר הקיר (טיח, צבע, קרמיקה).

4. תפרי החיבור יהיו מושחזים ומלוטשים. כל הפינות תריינה מעוגלות. המשטחים משופעים לכוון הכיור.

5. יש להכין במשטחים את החורים לשילוב הברזים בתאום עם תכנית אינסטלציה, ולפי סוגי הברזים שנבחרו ואושרו ע"י האדריכל.

6. המשטחים יוכנו עם מספר זיזים מספיקים שיבטיחו יציבות. הקבלן אחראי לחיבור המשטחים וליציבותו.

7. המשטחים והכיורים יסופקו לאתר כשהם מצופים ציפוי ויניל מתקלף, לאחר ההרכבה יש לבצע ליטוש נוסף מס' 4 באתר.

8. הקבלן אחראי עבור המידות ועליו לבדוק אותם באתר לפני ביצוע.

9. במקרה והקבלן מעוניין לחלק את המשטחים למספר חלקים יש לקבל אישור מנהל הפרוייקט.

10. משטחי יציקת שיש - קוריאן או ש"ע - גוונים יקבעו ע"י האדריכל.

11. כיורי הקוריאן - מדגם לפי המפורט ברשימה המצורפת, גוונים יקבעו ע"י האדריכל.

12. משטחים שאינם משולבים בארונות על הקבלן להכין קונזולה מברזל מאולוון מוסתרים מתחת למשטח. על הקבלן לדאוג ליציבות הקונזולה ובתאום עם יצרן המשטח.

13. על הקבלן להגיש תכניות ביצוע לאישור מנהל הפרוייקט של כל סוגי המשטחים קוריאן.

שטרון אדריכלים בע"מ - ארד שטרון, שטרון גור-זאב

רחוב ריבל 7 תל אביב יפו 03-6244800 פקס 03-6244700

מס' דף:	5 כמות	מידות	מספר הפרט
קנימי:	המכון לבריאות האישה		מיקום בבנין

7
מק

מנהלת פיענוח אולטרסאונד אחות רופא כירורג

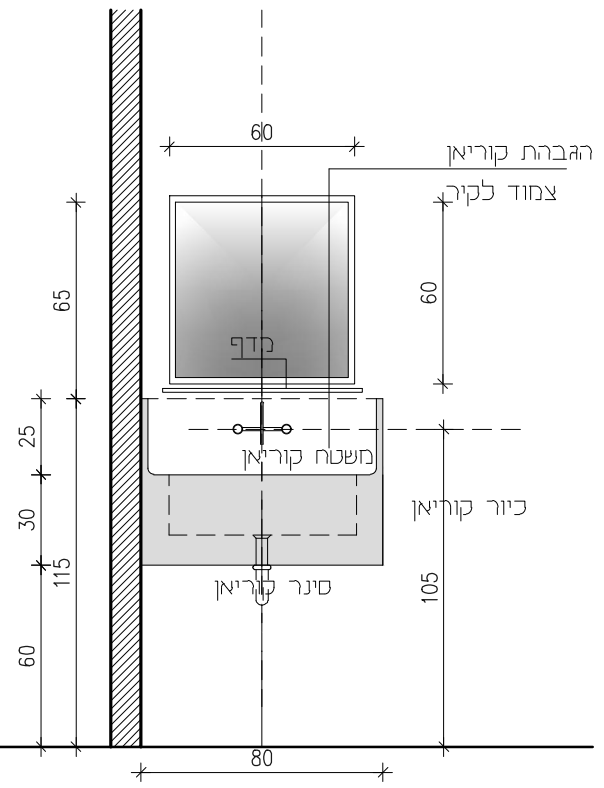
03-ב 05-ב 10-ב 11-ב

חדר תרופות

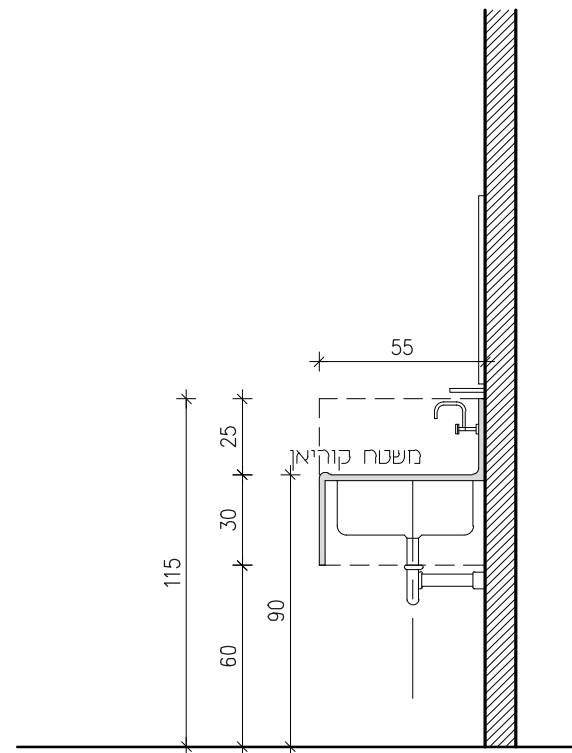
06-ב

המכון לבריאות האישה

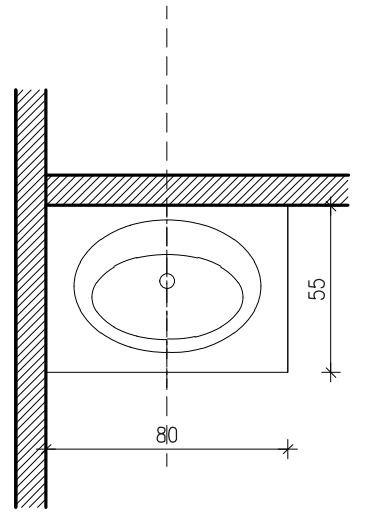
תאור
גרפי



חזית



חתך



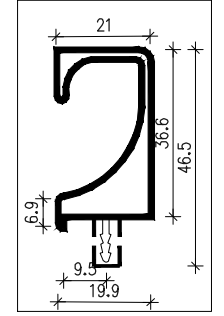
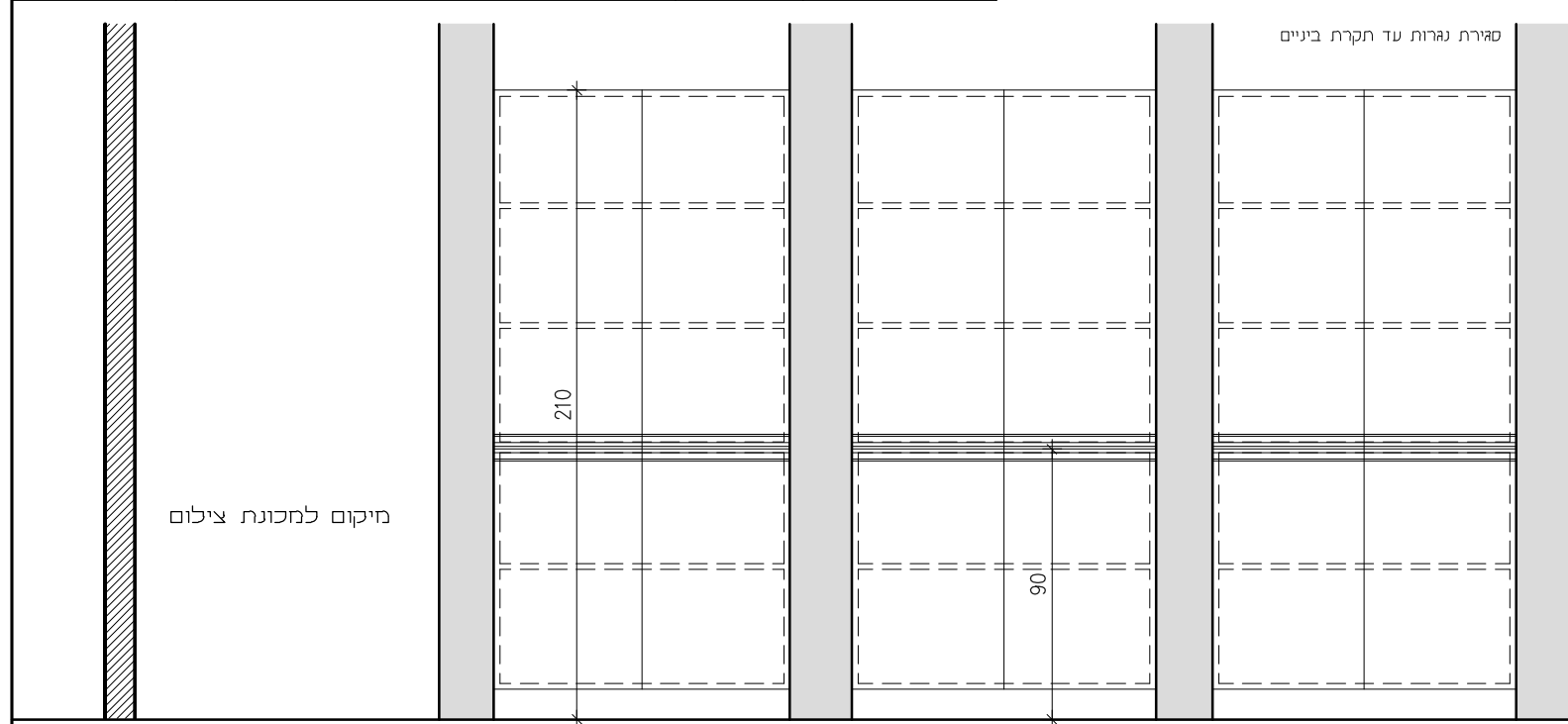
תכנית

תאור	משתח קוריאן + כיור קוריאן + הגבהת קוריאן למשטח סינור 30 ס"מ + אף מים + הגבהת בהיקף בגובה של 25 ס"מ
הערות	המבצע אחראי לבדיקת המידות ולהתאמתן במקום. על כל טעות או אי התאמה עליו להודיע למתכנן. באחריות הנגר להציג SHOP DRAWING לאישור האדריכל.
גמר	כיור דגם 810 נלא בירוץ.

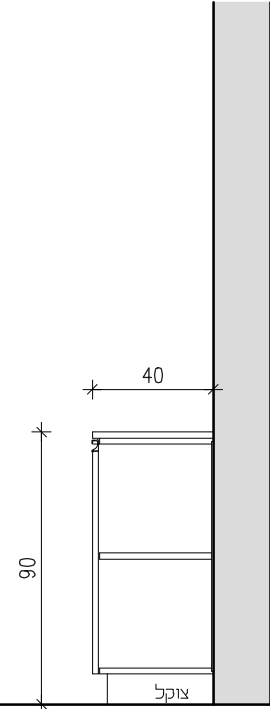
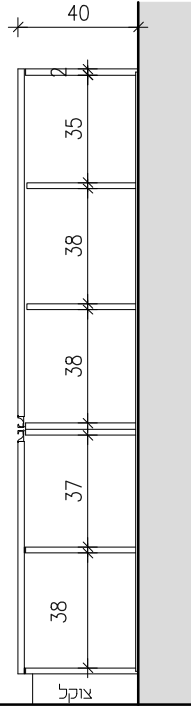
תאריך:	כמות:	תאור השני	שרון אדריכלים בע"מ ארד שרון, שרון גור-זאב רחוב ריבל 7 תל אביב יפו טל: 03-6244800
<input type="checkbox"/> לעיון בלבד <input checked="" type="checkbox"/> למכרז <input type="checkbox"/> לביצוע			מרכז רפואי אוניברסיטאי ברזילי אנטקלון

מס' דף:	1	כמות	מידות	מספר הפרט	תאור גרפי
קנין:	המכון לבריאות האישה			מיקום בבנין	

משרד קבלה ממוגרפיה 12-7



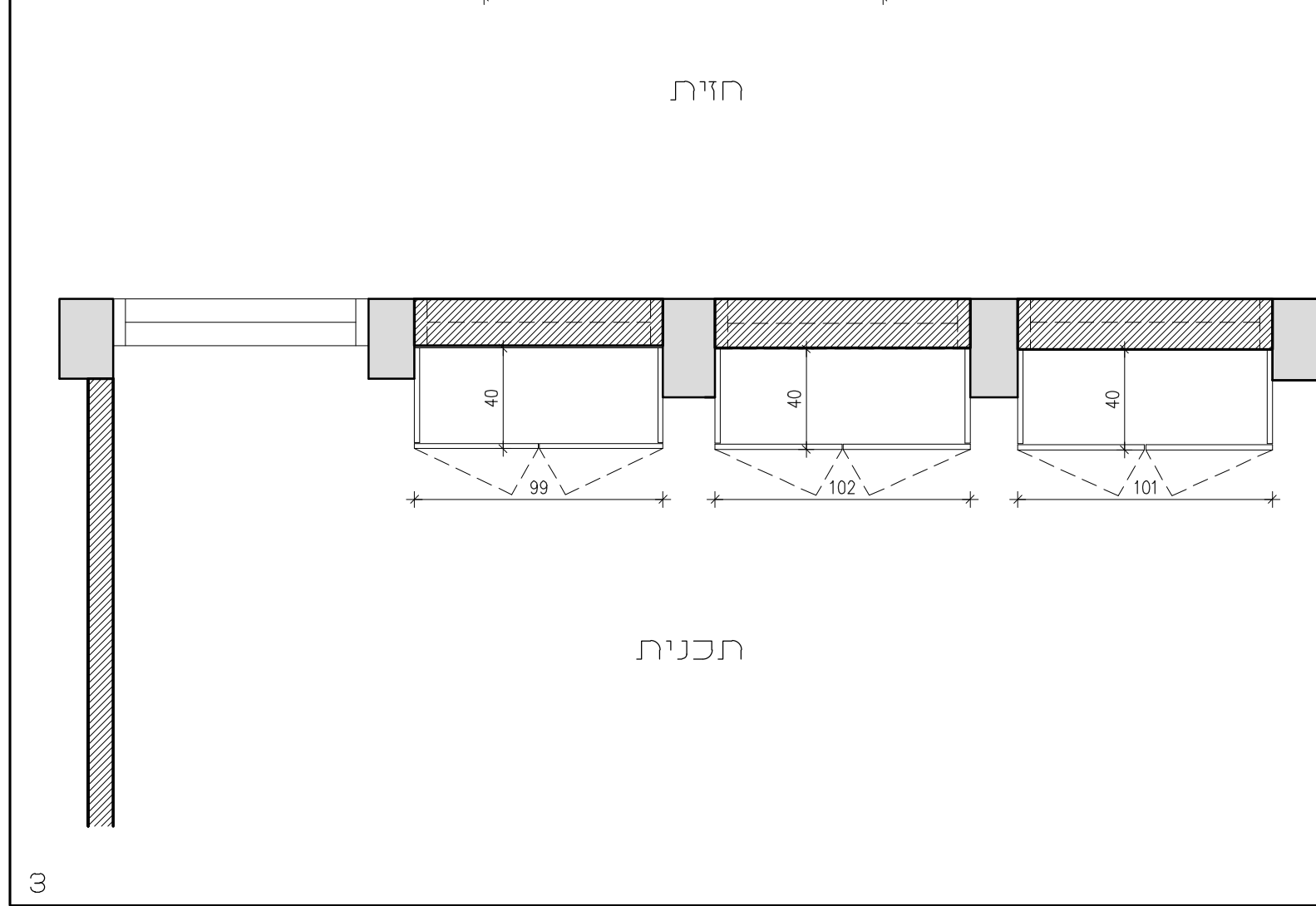
ידית למגירה וכנף 6046



חזית

חתך

חתך



תכנית

תאור	3 ארונות גבוהים וזנמוך חלקי הארון עשויים מלוח לבידים 18 מ"מ, הגב דיקט 6 מ"מ. הארון עומד על צוקל נגרות בגובה 10 ס"מ
פרוזל	צירים כדוגמאת קליפ-טופ בלחושן 17 מעלות 'בלום' - 'בלורן' או ש"ע מנעולי צילינדר מאסטר ב"ח ידיות : דגם 6046 בלורן לכל רוחב הארון
הערות	הנגר אחראי עבור המידות ועליו לבדוק אותם באתר לפני ביצוע יש לדווח על אי התאמה לאדריכל שם לב : לחיבורי חשמל/תקשורת ומחשבים.
גמר	באחריות הנגר להציע SHOP DRAWING לאישור אדריכל תאור ופרטי גמר ופרוזל ראה דף ראשון רשימות.

תאריך:	כמות:	תאור השני	שרון אדריכלים בע"מ ארד שרון, שרון גור-זאב רחוב ריבל 7 תל אביב יפו טל: 03-6244800
<input type="checkbox"/> לעיון בלבד <input checked="" type="checkbox"/> למכרז <input type="checkbox"/> לביצוע			מרכז רפואי אוניברסיטאי ברזילי אנטקלון

מס' דף:	1	כמות:	מידות:	מספר הפרט:
קניי:	המכון לבריאות האישה			מיקום בבנין:

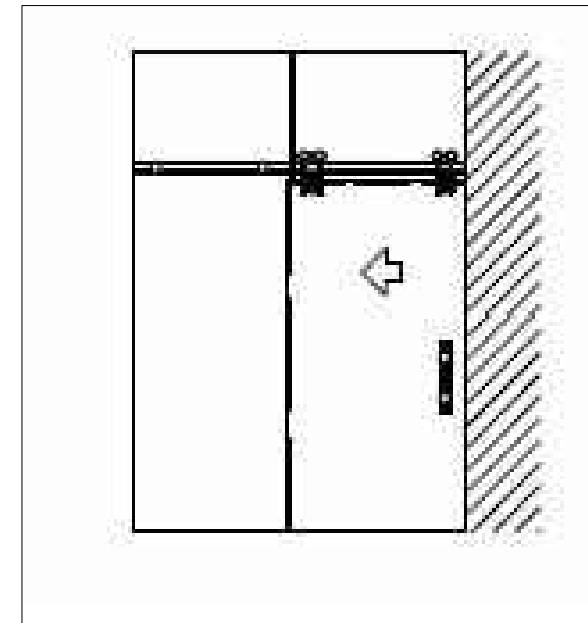
12-1

משרד קבלה ממוגרפיה

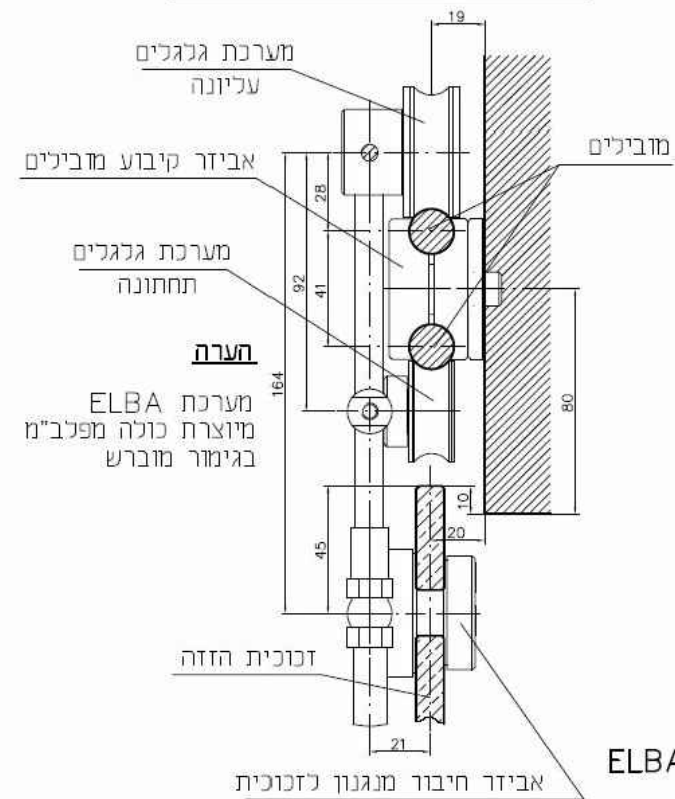


Elba line

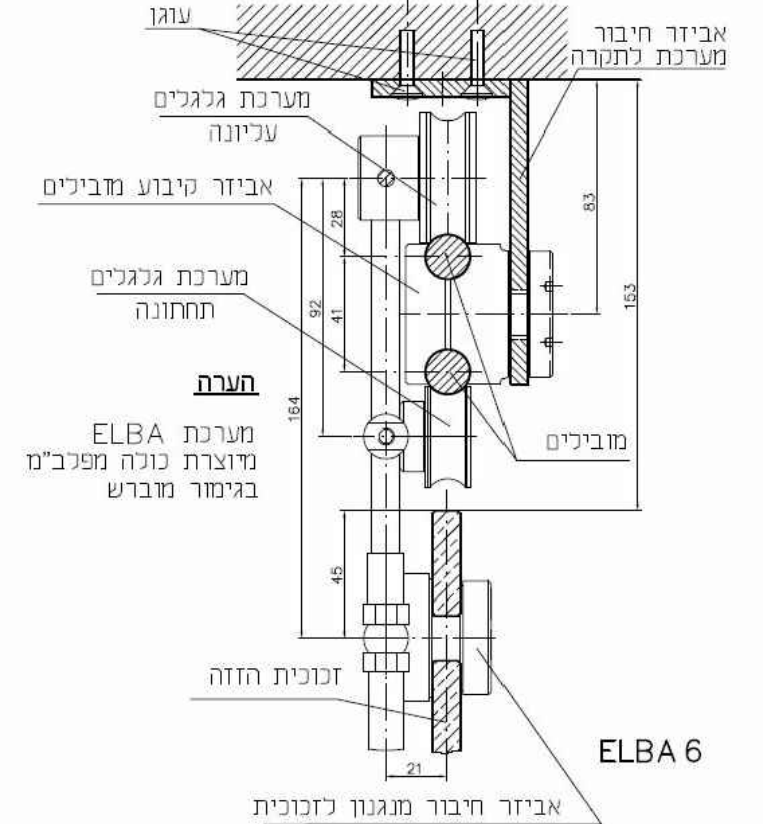
זלתות הזזה מעוצבות, הפרזול מנירוסטה - תוצרת גרמניה
 מערכת מסילות כפולה, חיבור לקיר או לחדית זכוכית
 עיצוב מרהיב ואיכות יוצאת דופן, למגוון שימושים



פרט חיבור מערכת אל קיר
 דלתות הזזה דגם ELBA



פרט חיבור מערכת לתקרה
 דלתות הזזה דגם ELBA

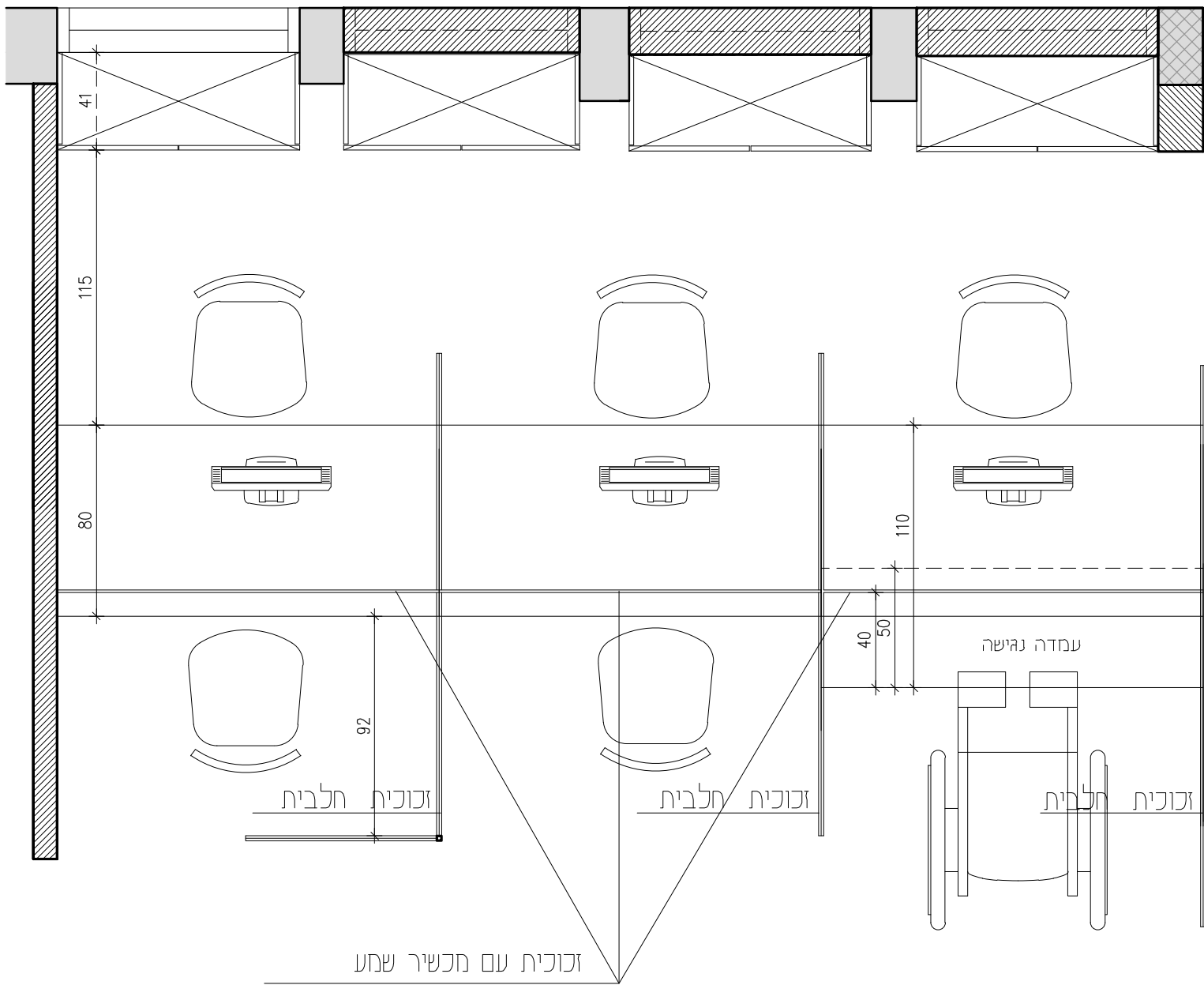


מס' דף:	1	כמות	מידות	מספר הפרט
קניי:	המכון לבריאות האישה			מיקום בבנין

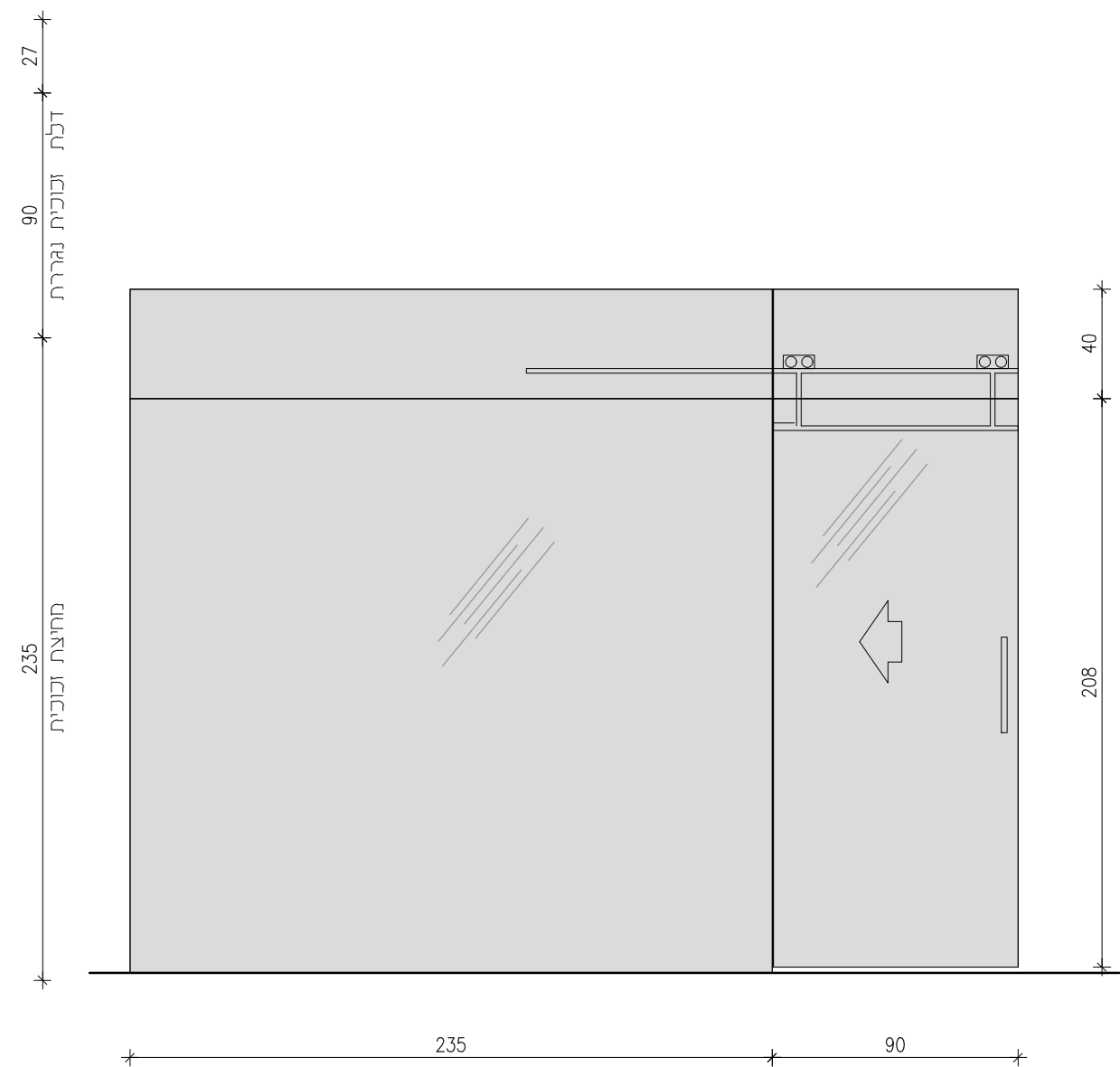
12-1

משרד קבלה ממוגרפיה

תאור
גרפי

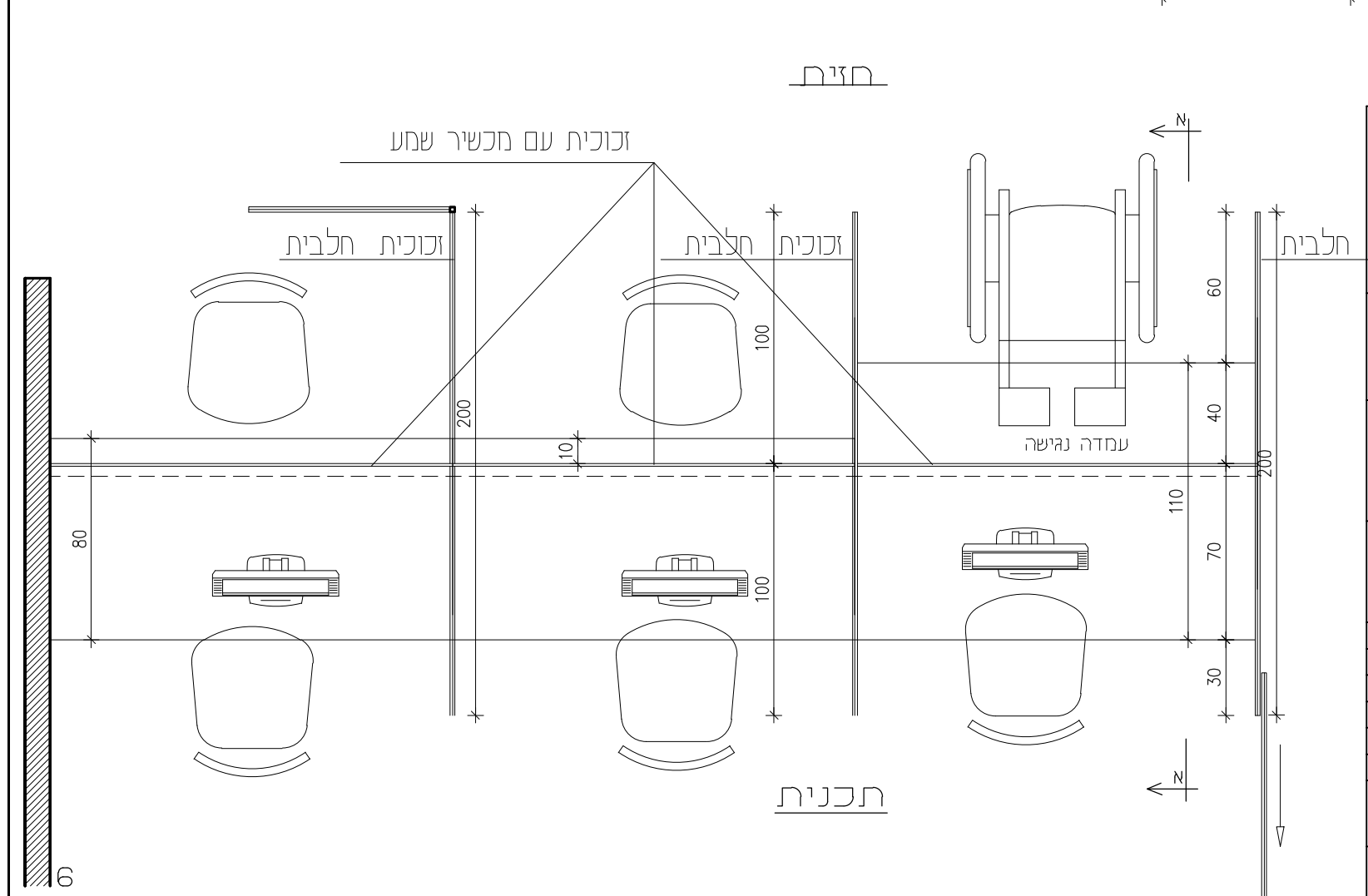
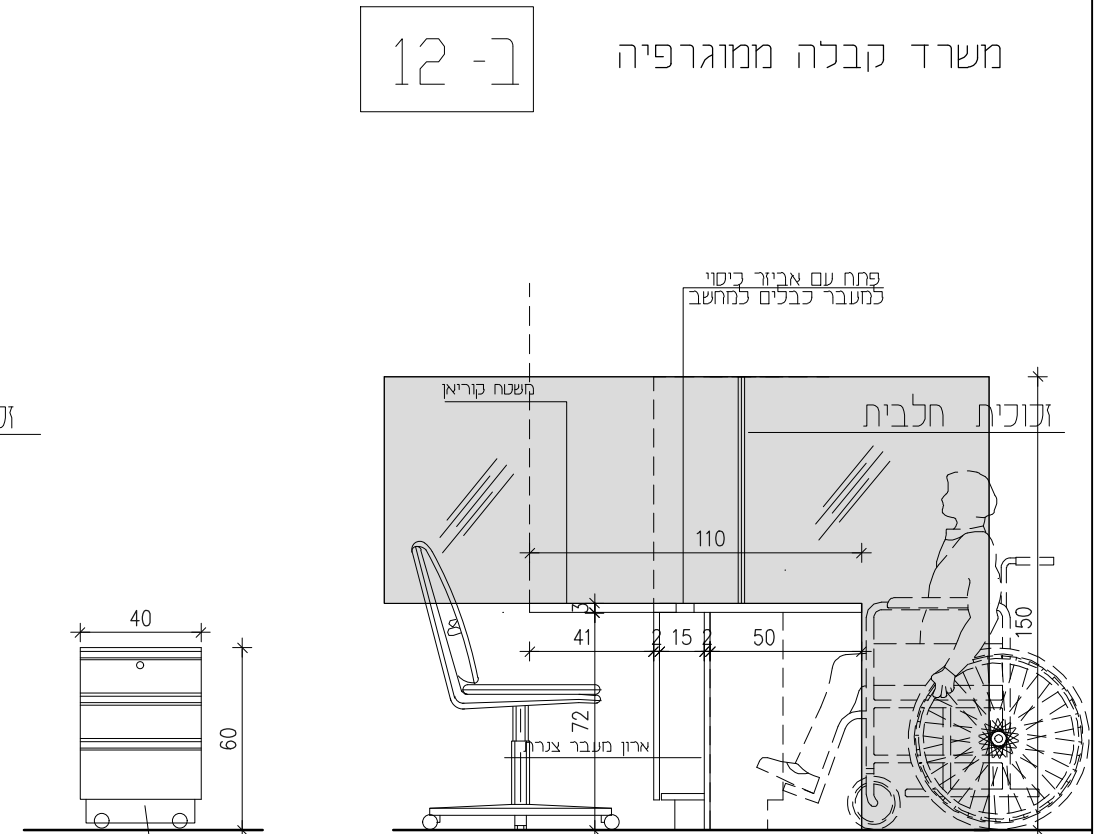
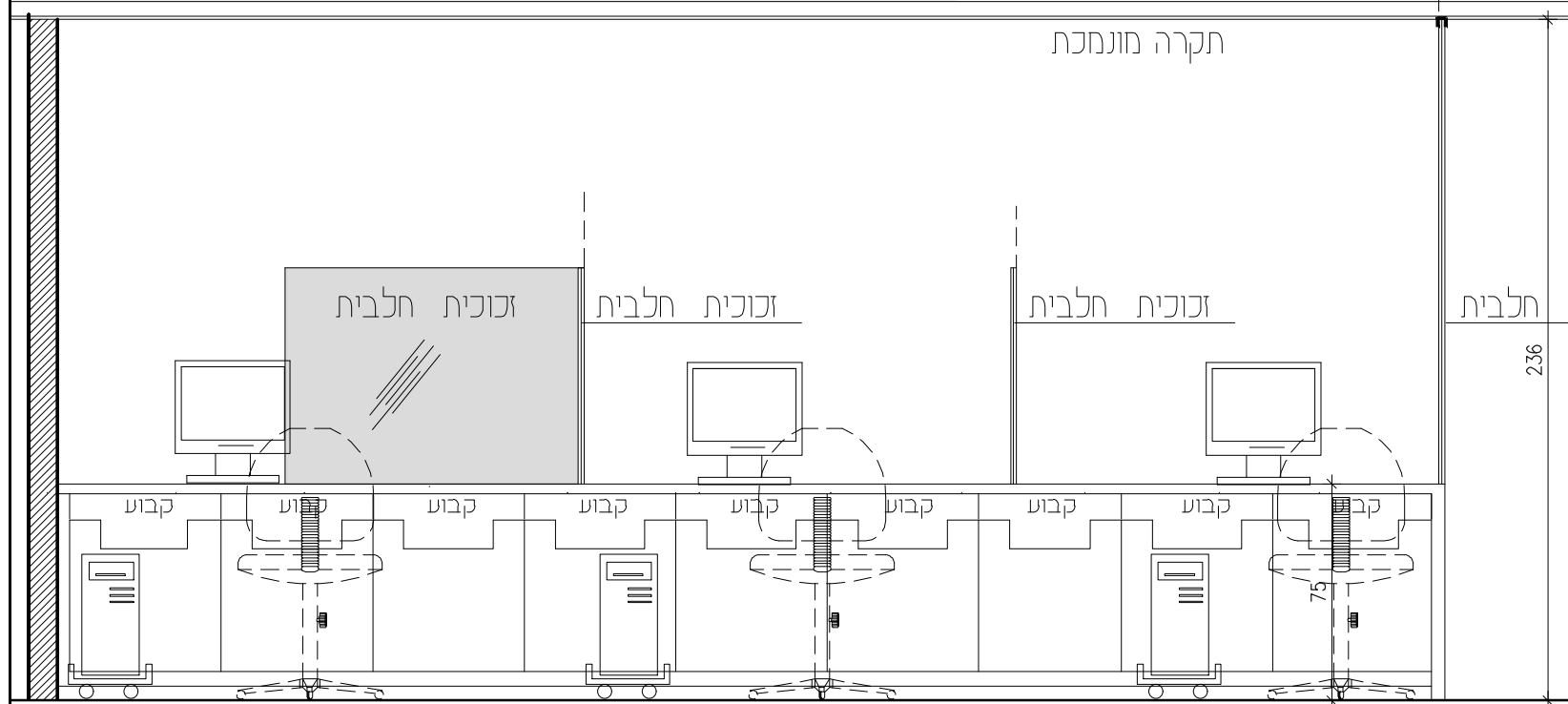


תכנית



חזית דלת זכוכית

מס' דף:	1	כמות:	12-3	מספר הפרט:	מיקום בבנין	תאור גרפי
מס' דף:	קנימי:	המכון לבריאות האישה	מידות:	מיקום בבנין	משרד קבלה ממוגרפיה	



תאור

דלפק ל3 עמדות. המורכב ממשטח פורמאיקה גובה 75 ס"מ. לדלפק מחיצות זכוכית בין מושב למושב ובכניסה דלת נגגרת על ציר עליון במשטח פתח 6 ס"מ קוטר למעבר כבלים חתחת למשטח 2- אר"גוי 3 מחירות על צוקל בצד הפנימי של הדלפק דלתות המשמשים גישה לתעלה. כל החלקים עשויים מלוח לבידים 18 מ"מ, הגב דיקט 6 מ"מ המשטח כתיבה מלוח נגרים 28 מ"מ מצופה פורמאיקה בשני צידיו.

פרזול

הערות

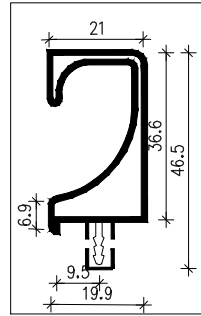
זכוכית מחוסמת 8*8 מחוסמת חלבית

גמר

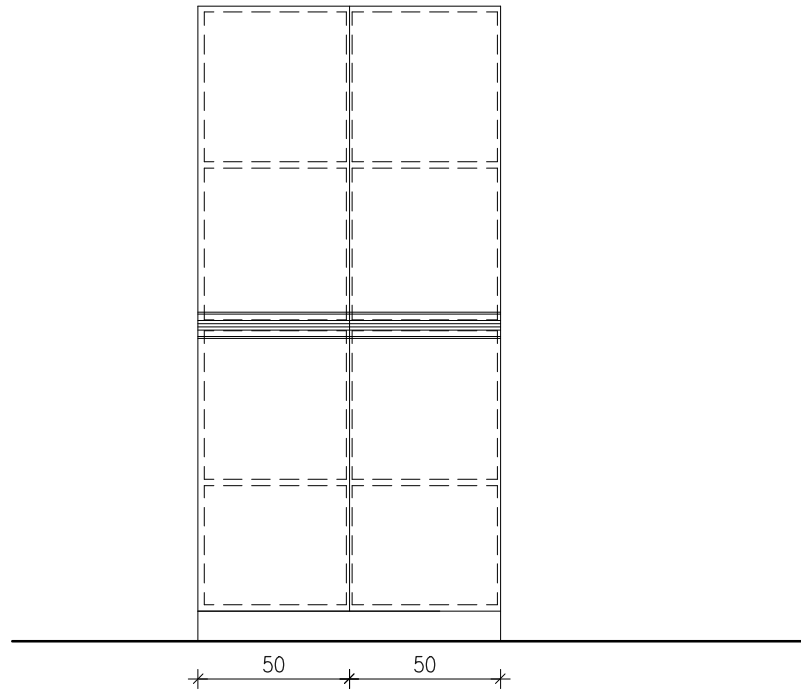
תאריך:	כמות:	תאור השני
<p>שרון אדריכלים בע"מ ארד שרון, שרון גור-זאב רחוב ריבל 7 תל אביב יפו טל: 03-6244800</p>		
<p>מרכז רפואי אוניברסיטאי ברזילי אנטקלון</p>		
<p><input type="checkbox"/> לעיון בלבד <input checked="" type="checkbox"/> למכרז <input type="checkbox"/> לביצוע</p>		

מס' דף:	1	כמות	מידות	מספר הפרט
קנימי:		המכון לבריאות האישה		מיקום בבנין

13
מק



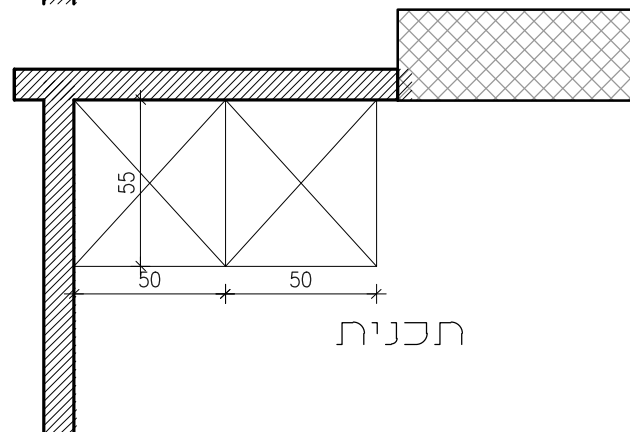
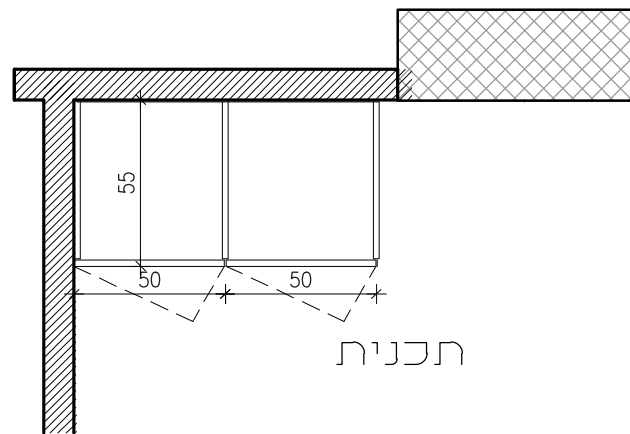
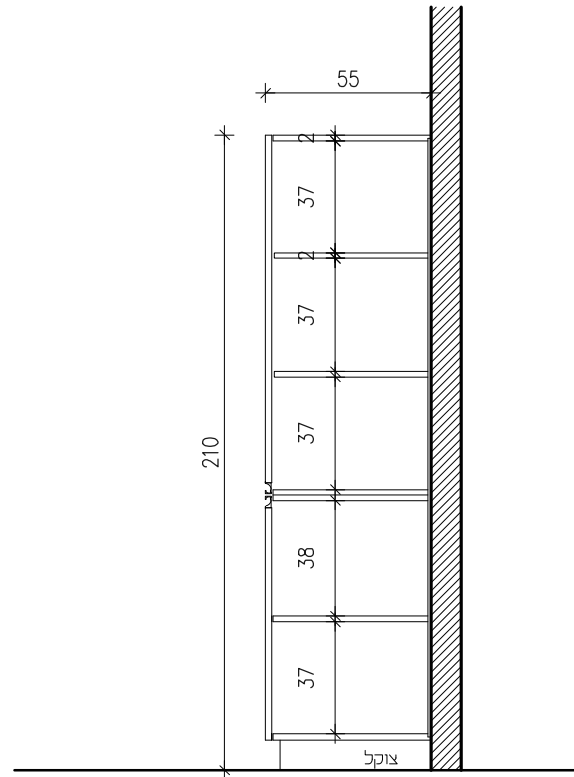
ידית למגירה וכנף
6046



02-ב

אולטרסאונד וביופסיה

תאור
גרפי



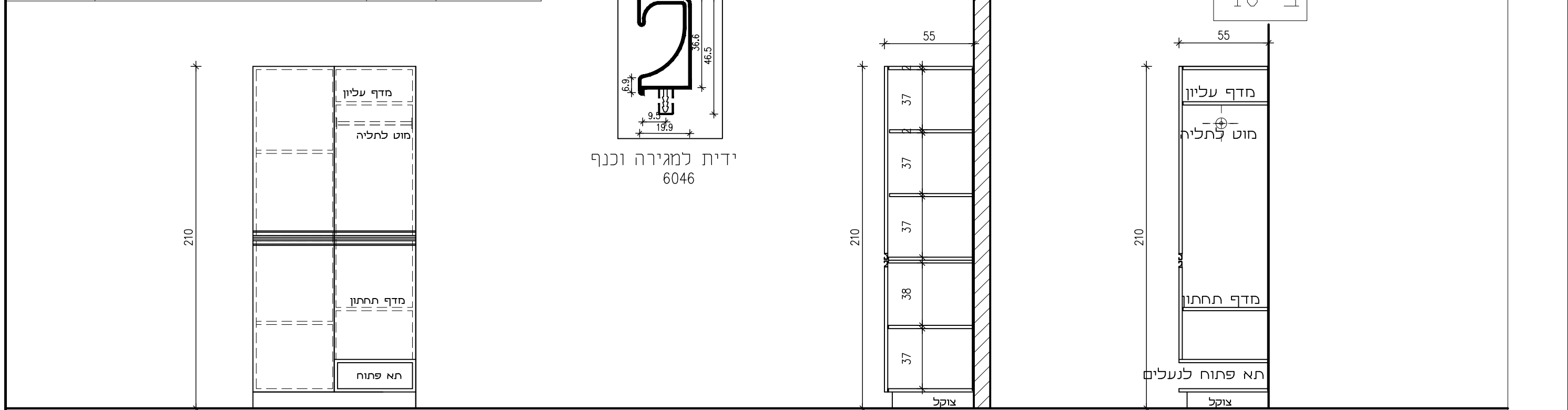
תאור	ארון גבוה מחולק ל 2 דלתות מדפים לשני גובה חלקי הארון עשויים מלוח לבידים 18 מ"מ, הגב דיקט 6 מ"מ. הארון עומד על צוקל נגרות בגובה 10 ס"מ
פרזול	צירים כדוגמאת קליפ-טופ בלחושן 107 מעלות 'בלום' - 'בלוקן' או ש"ע חנעולי צילינדר מאסטר בי"ח ידיות : דגם 6046 בלורן לכל רוחב הארון
הערות	הנגר אחראי עבור המידות ועליו לבדוק אותם באתר לפני ביצוע יש לדווח על אי התאמה לאדריכל שים לב : לחיבורי חשמלתקשורת ומחשבים.
גמר	באחריות הנגר להציג SHOP DRAWING לאישור אדריכל תאור ופרטי גמר ופרזול ראה דף ראשון רשימות.

תאריך:	כמות:	תאור השני
<input type="checkbox"/> לעיון בלבד <input checked="" type="checkbox"/> למכרז <input type="checkbox"/> לביצוע		

שרון אדריכלים בע"מ
ארד שרון, שרון גור-זאב
רחוב ריבל 7 תל אביב יפו טל: 03-6244800

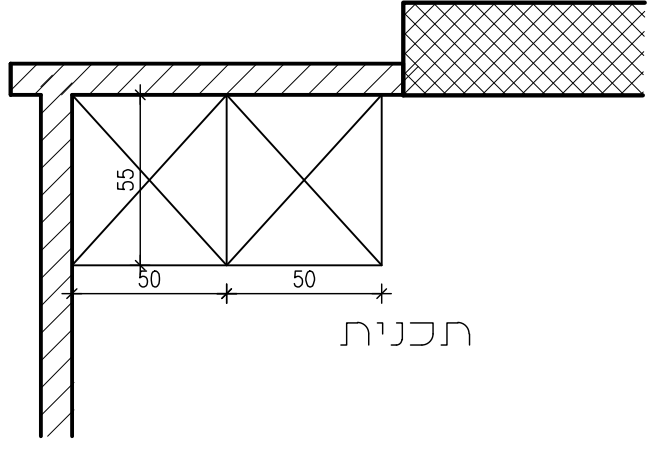
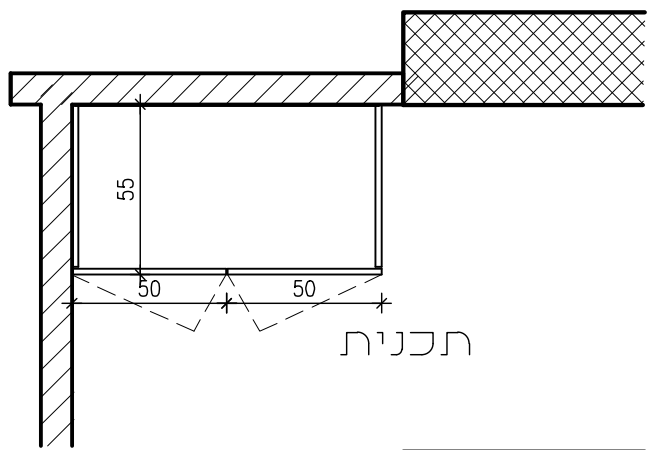
מרכז רפואי אוניברסיטאי
ברזילי אנטקלון

מס' דף:	1	כמות:	מידות:	מספר הפרט:	תאור גרפי
קנין:	המכון לבריאות האישה			מיקום בבנין:	



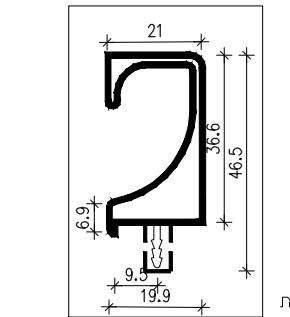
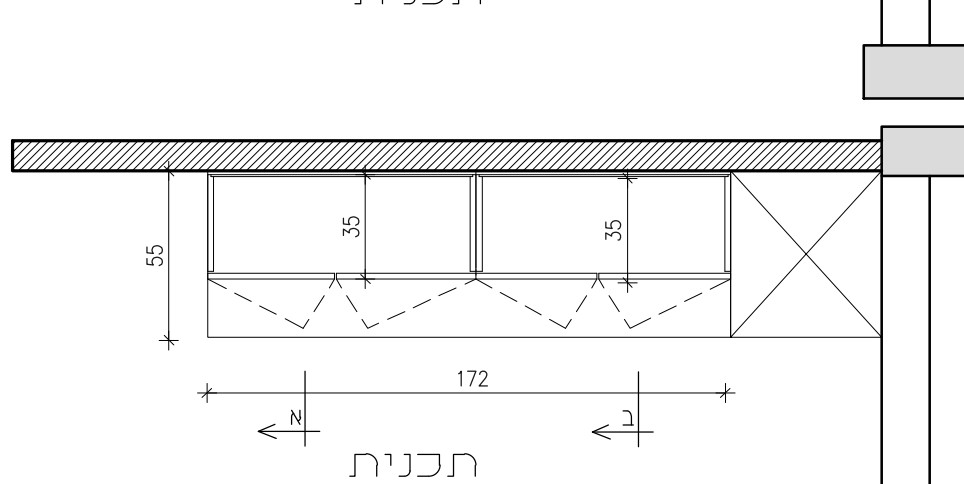
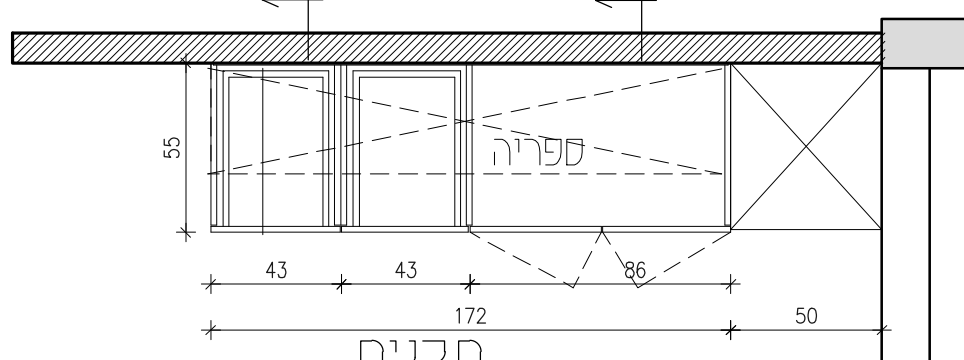
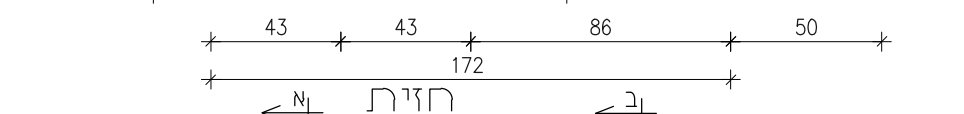
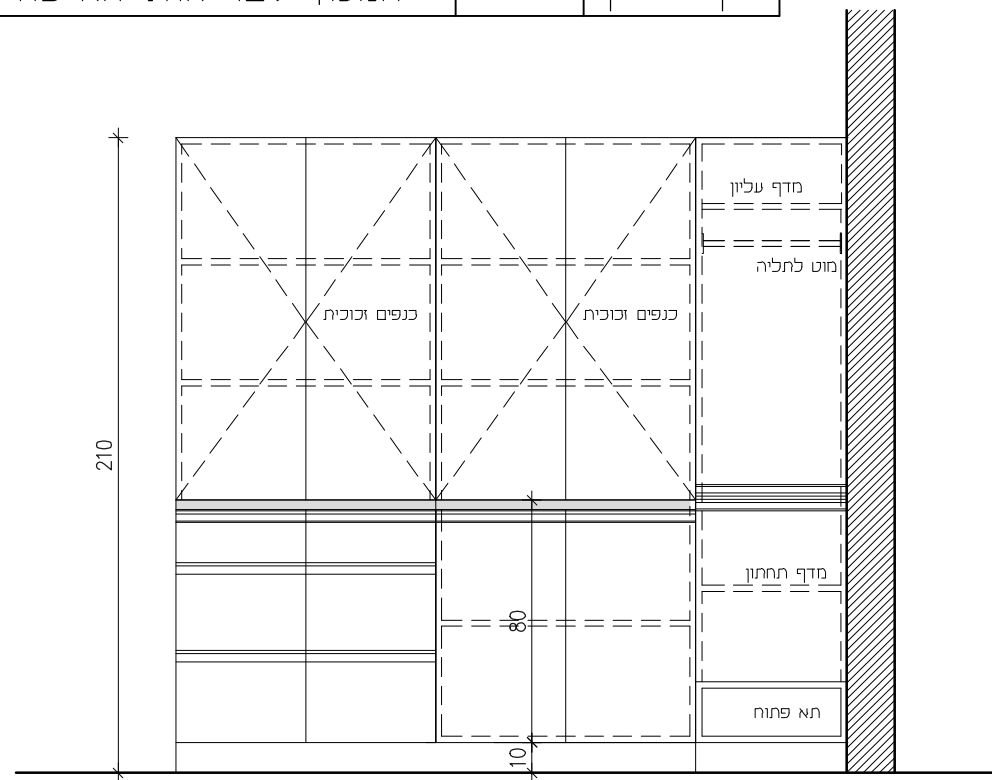
חתיך

	<p>תאור ארון גבוה מחולק ל 7 דלת מדפים לשינוי גובה וארון נוסף לוקר חלקי הארון עשויים מלוח לבידים 18 מ"מ, הגב דיקט 6 מ"מ. הארון עומד על צוקל נהרות בגובה 10 ס"מ</p>
	<p>פרוץ צירים כדוגמאת קליפ-טופ בלומושן 107 מעלות 'בלום' - 'בלורן' או ש"ע מנעולי צילינדר מאסטר בי"ח ידיות : דגם 6046 בלורן לכל רוחב הארון</p>
	<p>הערות הנגר אחראי עבור המידות ועליו לבדוק אותם באתר לפני ביצוע יש לדווח על אי התאמה לאדריכל שם לב : לחיבורי חשמלתקשורת ומחשבים.</p>
	<p>גמר באחריות הנגר להציע SHOP DRAWING לאישור אדריכל תאור ופרטי גמר ופרוץ ראה דף ראשון רשימות.</p>

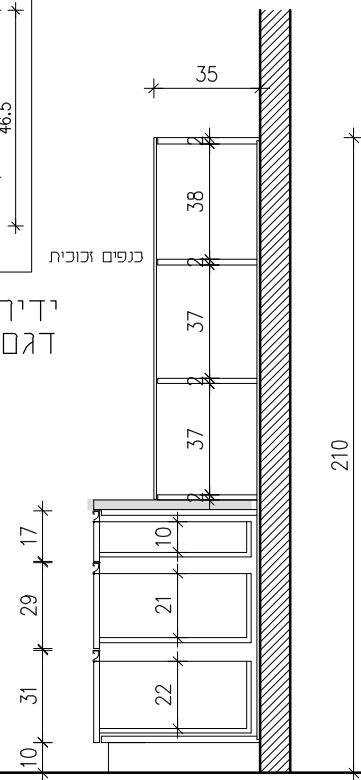


תאריך:	כמות:	תאור השני	שרון אדריכלים בע"מ ארד שרון, שרון גור-זאב רחוב ריבל 7 תל אביב יפו טל: 03-6244800
<input type="checkbox"/>	<input type="checkbox"/>	<input type="checkbox"/>	
<input type="checkbox"/> לעיון בלבד <input checked="" type="checkbox"/> למכרז <input type="checkbox"/> לביצוע			מרכז רפואי אוניברסיטאי ברזילי אנטקלון

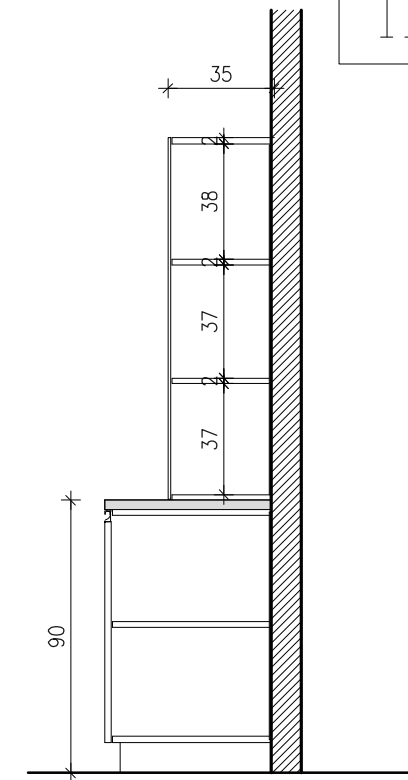
מס' דף:	1	מידות	מספר הפרט
קנימי:	המכון לבריאות האישה		מיקום בבנין
			14 מק
	כמות		



ידית למגירה וננף
דגם 6046



חתך א-א



חתך ב-ב

רופא כירורג - 11

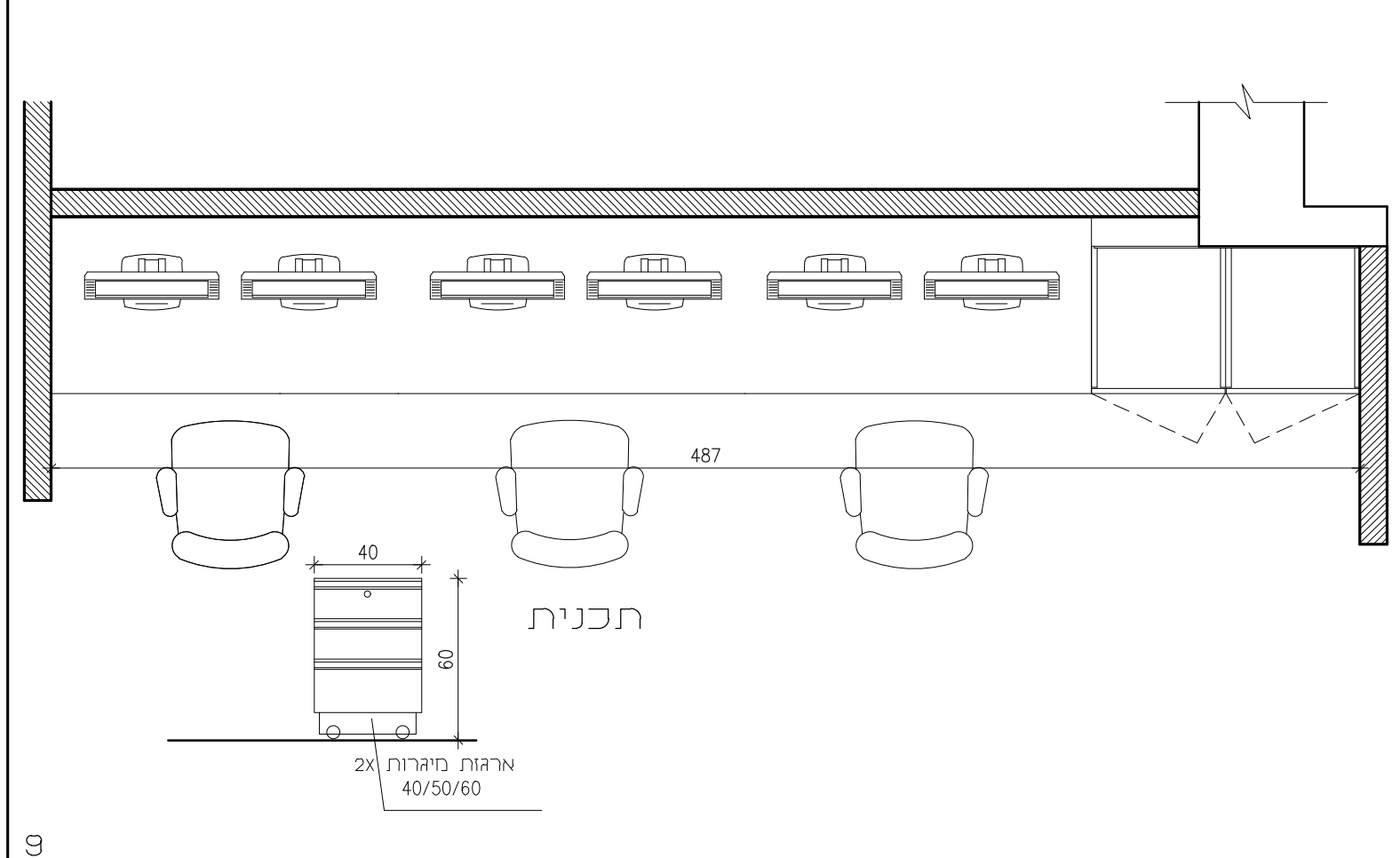
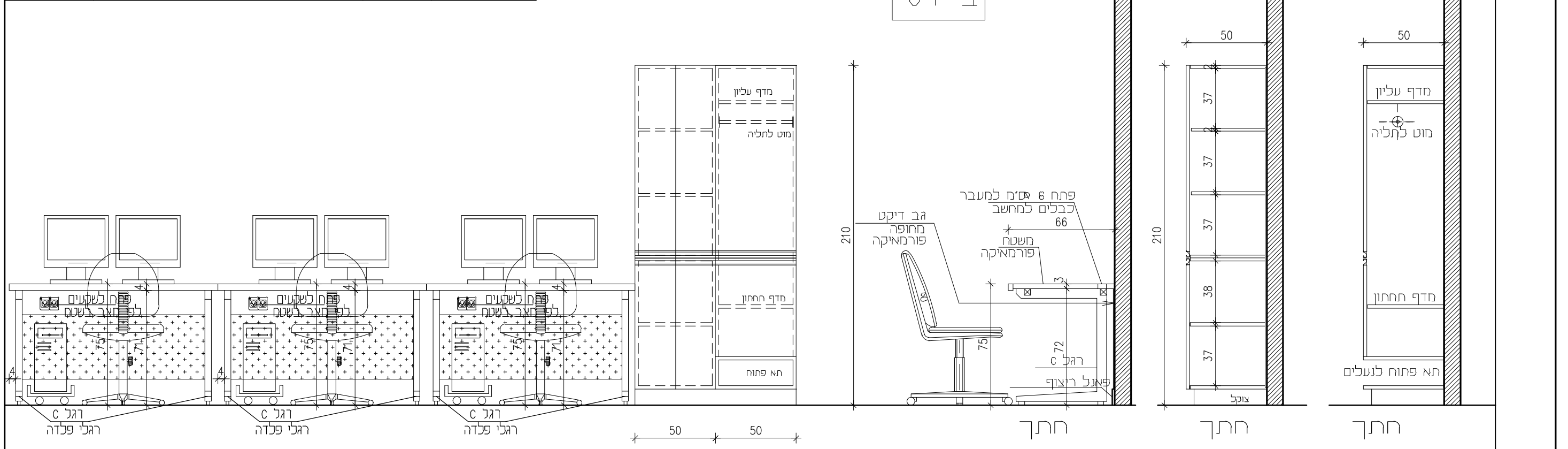
תאור גרפי

תאור	ארון 3 חלקים, מורכב מחזרות ומדפים לפי שרטוט הארון עומד על צוקל נגרות בגובה 10 ס"מ כל החלקים עשויים מלוח לבידים 18 מ"מ, הגב דיקט 6 מ"מ
פרוץ	צירים כדוגמת קליפ-טופ בלמושן 107 מעלות 'בלום' - 'בלורן' או ש"ע מנעולי צילינדר מאסטר בי"ח ידיות : דגם 6046 בלורן לכל רוחב הארון
הערות	הנגר אחראי עבור המידות ועליו לבדוק אוחם באתר לפני ביצוע יש לדווח על אי התאמה לאדריכל שם לב : לחיבורי חשמלתקשורת ומחשבים.
גמר	באחריות הנגר להציג SHOP DRAWING לאישור אדריכל תאור ופרטי גמר ופרוץ ראה דף ראשון רשימות. כיור דגם 810 גלא בירוץ.

תאריך:	כמות:	תאור השני	שרון אדריכלים בע"מ ארד שרון, שרון גור-זאב רחוב ריבל 7 תל אביב יפו טל: 03-6244800 מרכז רפואי אוניברסיטאי ברזילי אנטקלון
<input type="checkbox"/> לעיון בלבד <input checked="" type="checkbox"/> למכרז <input type="checkbox"/> לביצוע			

מס' דף:	1	כמות:	מידות:	מספר הפרט:	17 מק
קנימי:	המכון לבריאות האישה			מיקום בבנין:	

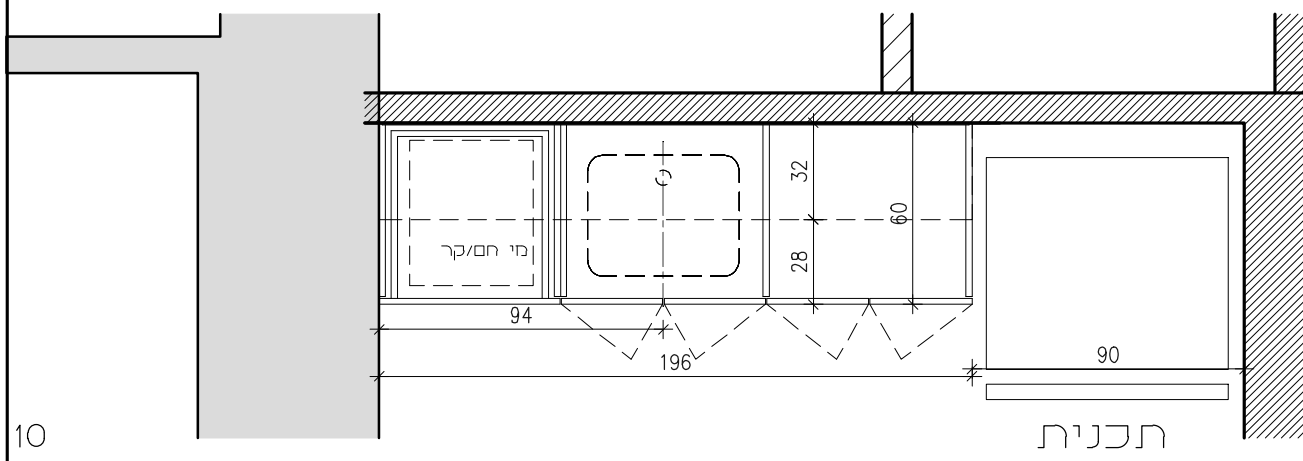
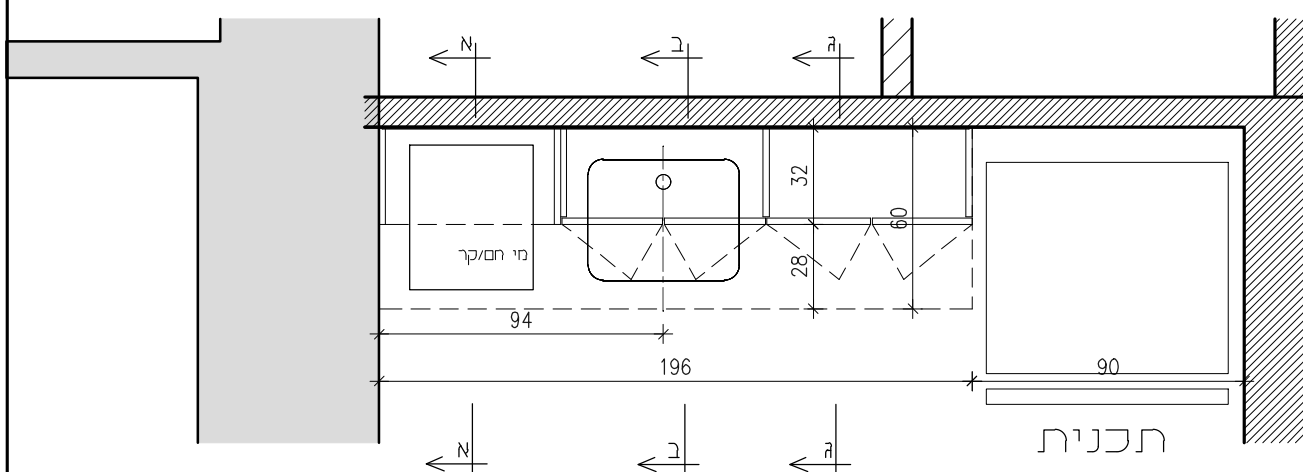
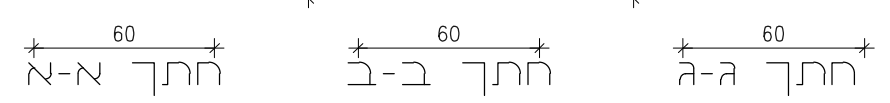
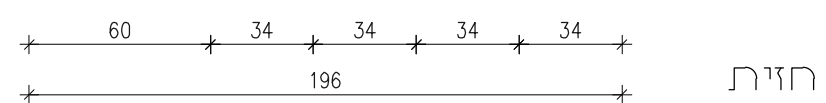
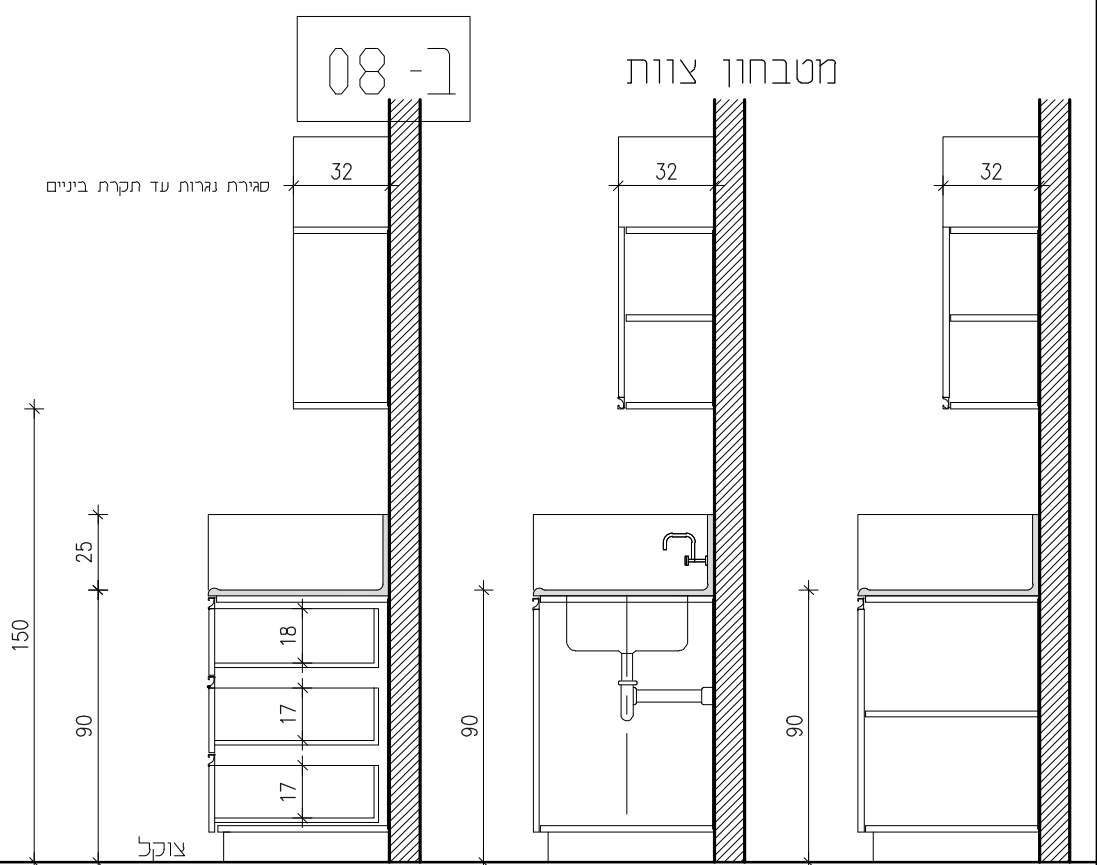
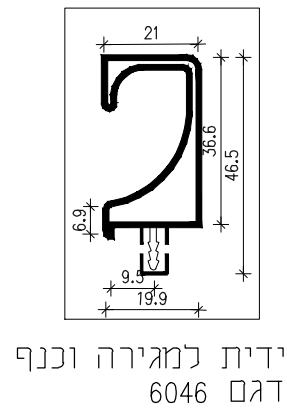
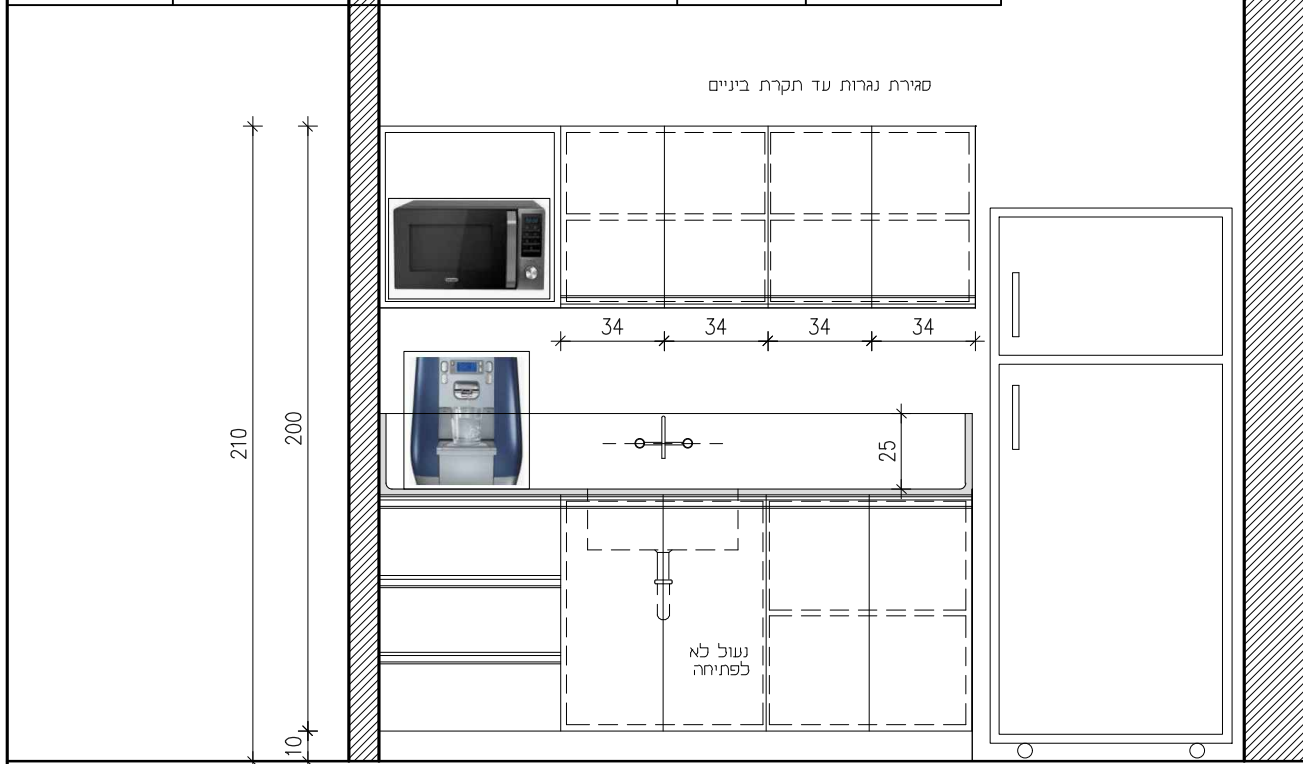
תאור גרפי



תאור	משטח עבודה ל-3 עמדות מצופה פורמאיקה באובה +75 ס"מ כולל 3 ארגזי מיגרות ניידים שולחן עבודה ניצב על רגלי פלדה 5x5 ס"מ בצורת "C" במשטח ישנם חורים עבור כבלי מחשב יש לבצע פינויים עבור שקעי חשמל ותקשורת בגב המקבע ולפי מיקום האלמנטים בשטח בצד המשטח ארון מדפים כולל מדף אמצעי ניד לשינוי גובה וארון לוקר כל החלקים עשויים מכווץ לבידים 18 מ"מ, הגב דיקט 6 מ"מ, משטח השולחן עשוי לוח לבידים 30 מ"מ מימיו למשטח העבודה ארון אחד מדפים לשינוי גובה והשני לוקר
פרוול	צירים כדוגמאת קליפ-טופ בלומושן 107 מעלות 'בלום' - 'בלורן' או שע' מנעולי צילינדר מאסטר בי"ח ידיות : דגם 6046 בכורון לכל רוחב הארון
הערות	הגור אחראי עבור המידות ועליו לבדוק אותם באתר לפני ביצוע יש לדווח על אי התאמה לאדריכל שים לב : לחיבורי חשמל ותקשורת ומחשבים.
גמר	באחריות הגור להצגה SHOP DRAWING לאישור אדריכל תאור ופרטי גמר ופרוול ראה דף ראשון רשימות.

תאור השני	כמות:	תאריך:	שרון אדריכלים בע"מ ארד שרון, שרון גור-זאב רחוב ריבל 7 תל אביב יפו טל: 03-6244800
<input type="checkbox"/> לעיון בלבד <input checked="" type="checkbox"/> למכרז <input type="checkbox"/> לביצוע			מרכז רפואי אוניברסיטאי ברזילי אנטקלון

מס' דף:	1	כמות:	18	מספר הפרט:	מיקום בבנין
קנימי:	המכון לבריאות האישה		מק	מידות	



תאור
משטח קוריאן + כיור 50/40 + הגברה קוריאן 25 ס"מ צמוד לקיר מתחת למשטח ארון עם 4 דלתות ומדף אמצעי לשני גובה הארון מתחת לכיור נעול ארון עליון עם דלתות ומדף אמצעי לשני גובה ומדף פתוח הארון עומד על צוקל נגרות בגובה 10 ס"מ כל החלקים עשויים מלוח לבידים 18 מ"מ, הגב דיקט 6 מ"מ

פרזול
מסילות למגירות כדוגמאת טנדס בוקס בלמושן אפור לשליפה מלאה וטריקה שקטה של 'בלום-בלורן' או ש"ע
ידיות : דגם 6046 בלורן לכל רוחב הארון
צירים כדוגמאת קליפ-טופ בלמושן 107 מעלות 'בלום' - 'בלורן' או ש"ע
חנעולי צילינדר מאסטר בי"ח

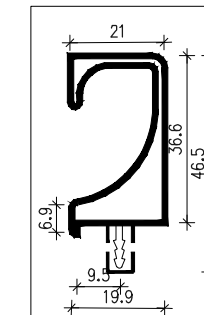
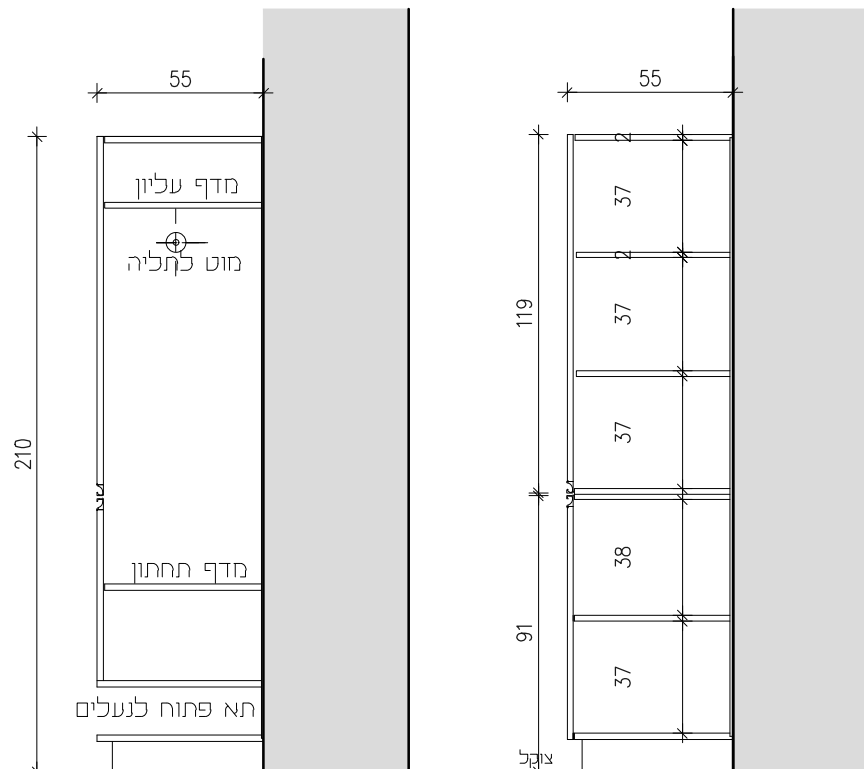
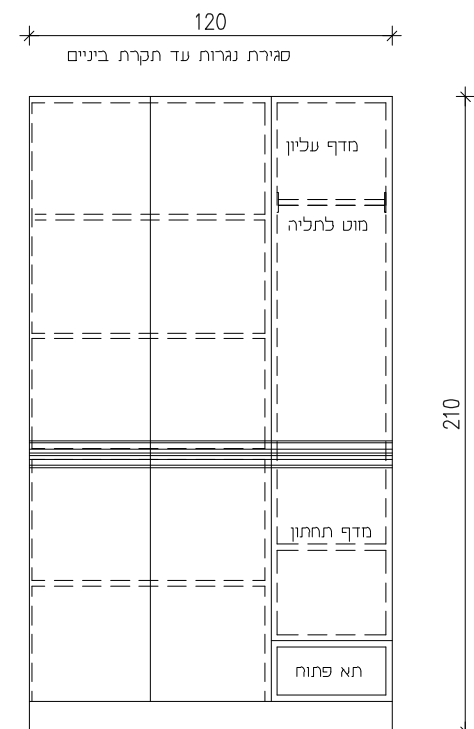
הערות
הגדר אחראי עבור המידות ועליו לבדוק אותם באתר לפני ביצוע יש לדווח על אי התאמה לאדריכל שים לב : לחיבורי חשמלותקשורת ומחשבים.

גמר
באחריות הנגר להצגה SHOP DRAWING לאישור אדריכל תאור ופרטי גמר ופרזול ראה דף ראשון רשמית.
כיור דגם 804 בלא בירו.

תאור השני	כמות:	חאריד:	שרון אדריכלים בע"מ ארד שרון, שרון גור-זאב רחוב ריבל 7 תל אביב יפו טל: 03-6244800
<input type="checkbox"/> לעיון בלבד <input checked="" type="checkbox"/> למכרז <input type="checkbox"/> לביצוע			מרכז רפואי אוניברסיטאי ברזילי אנטקלון

מס' דף:	1	מידות	מספר הפרט	מיקום בבנין	מנהלת פיענוח	גרפי תאור
קנ"מ:	המכון לבריאות האישה	כמות	19 מק			

03-1

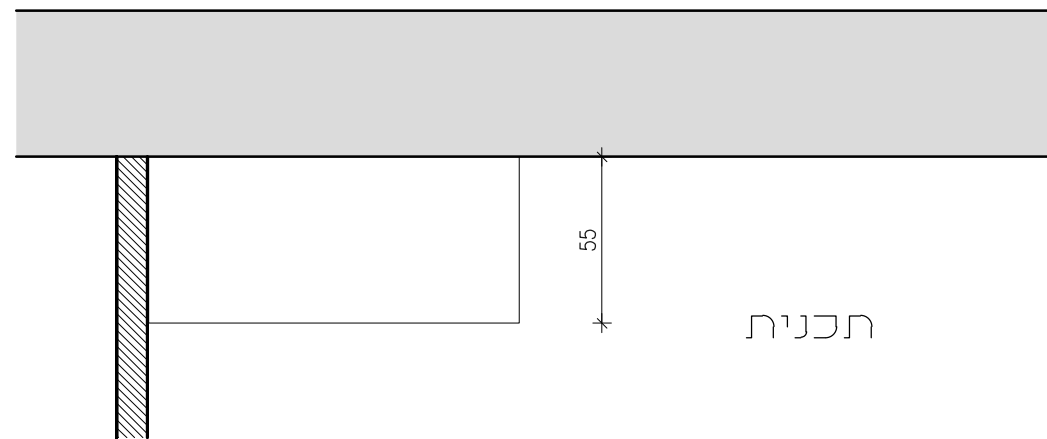


ידיית למגירה וכנף
דגם 6046

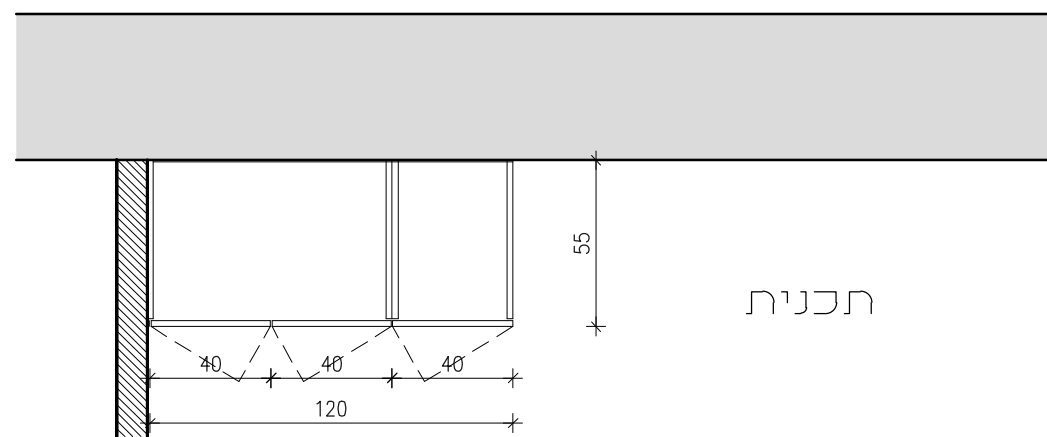
חזית

חתרך

חתך



תכנית



תכנית

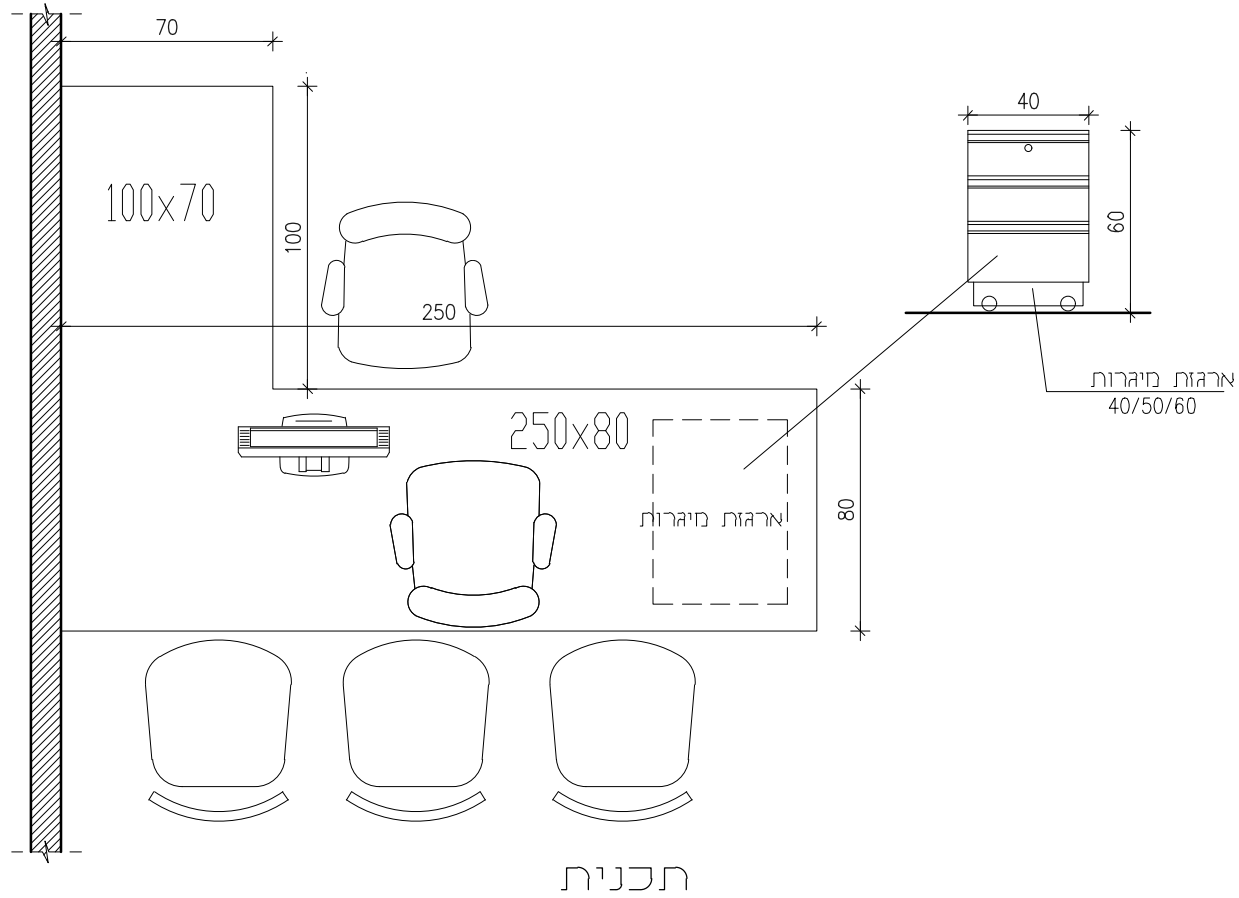
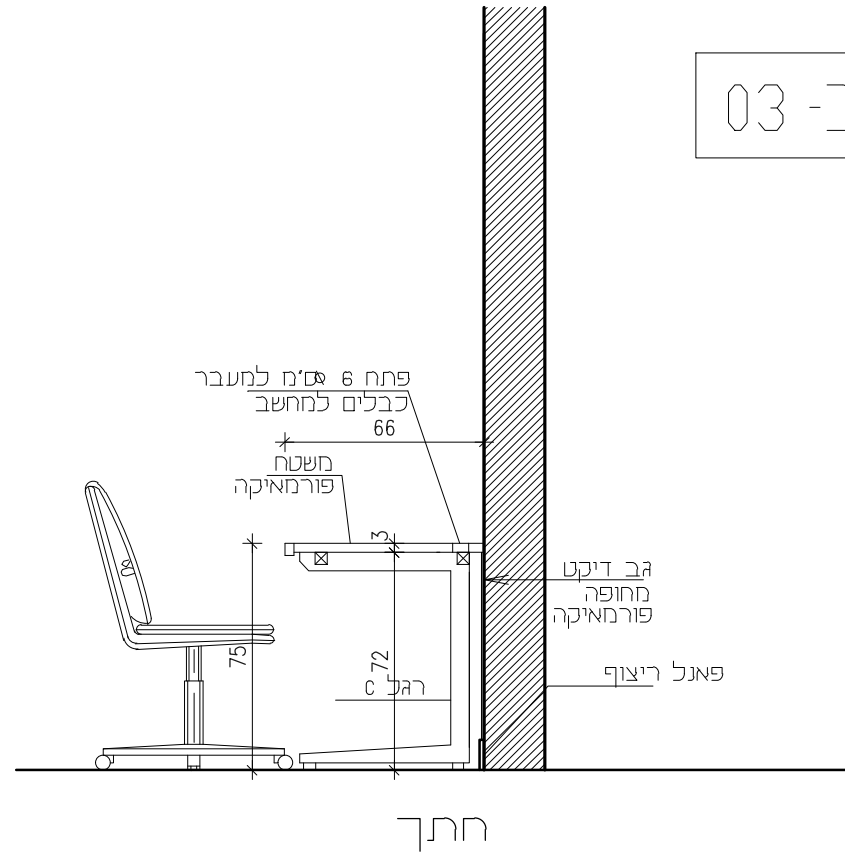
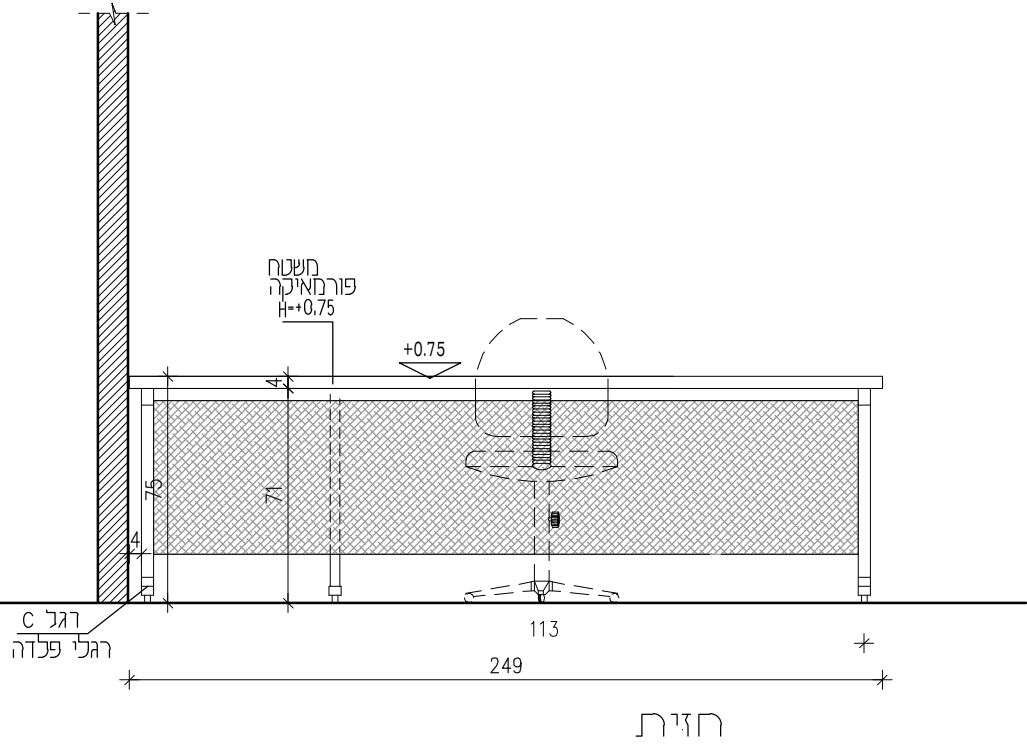
תאור	ארו גבוה מחולק ל3 דלתות 22 ארונות מדפים לשני גובה ובארון נוסף לוקר חלקי הארון עשויים מלוח לבידים 18 מ"מ, הגב דיקט 6 מ"מ. הארון עומד על צוקל נגרות בגובה 10 ס"מ
פרוזל	מסילות למגירות כדוגמאת טנדס בוקס בלמושן אפור לשליפה מלאה וטריקה שקטה של 'בלום-בלורן' או ש"ע ידיות : דגם 6046 בלורן לכנף רוחב הארון צירים כדוגמאת קליפ-טופ בלמושן 107 מעלות 'בלום' - 'בלורן' או ש"ע מנעולי צילינדר מאסטר בי"ח
הערות	הנגר אחראי עבור המידות ועליו לבדוק אותם באחר לפני ביצוע יש לדווח על אי התאמה לאדריכל שים לב : לחיבורי חשמל/קשורת ומחשבים.
גמר	באחריות הנגר להציה SHOP DRAWING לאישור אדריכל תאור ופרטי גמר ופרוזל ראה דף ראשון רשמות.

תאור השני	כמות:	תאריך:	שרון אדריכלים בע"מ ארד שרון, שרון גור-זאב רחוב ריבל 7 תל אביב יפו טל: 03-6244800
<input type="checkbox"/> לעיון בלבד <input checked="" type="checkbox"/> למכרז <input type="checkbox"/> לביצוע			מרכז רפואי אוניברסיטאי ברזילי אנטקלון

מס' דף:	1	כמות:	מספר הפרט:	20 מק
קנימי:	המכון לבריאות האישה	מידות:	מיקום בבנין:	

מנהלת פיענוח
03-1

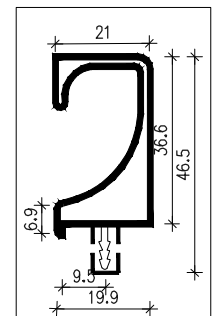
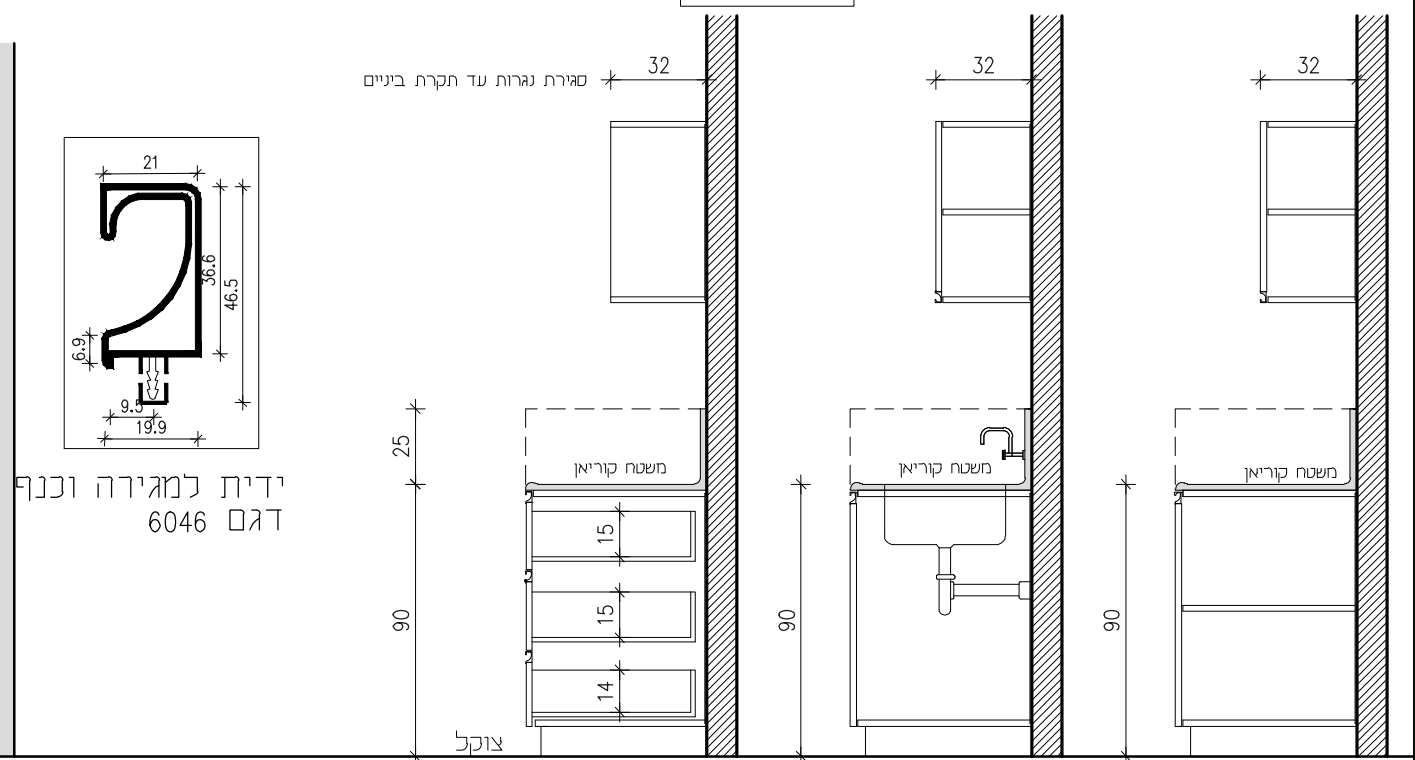
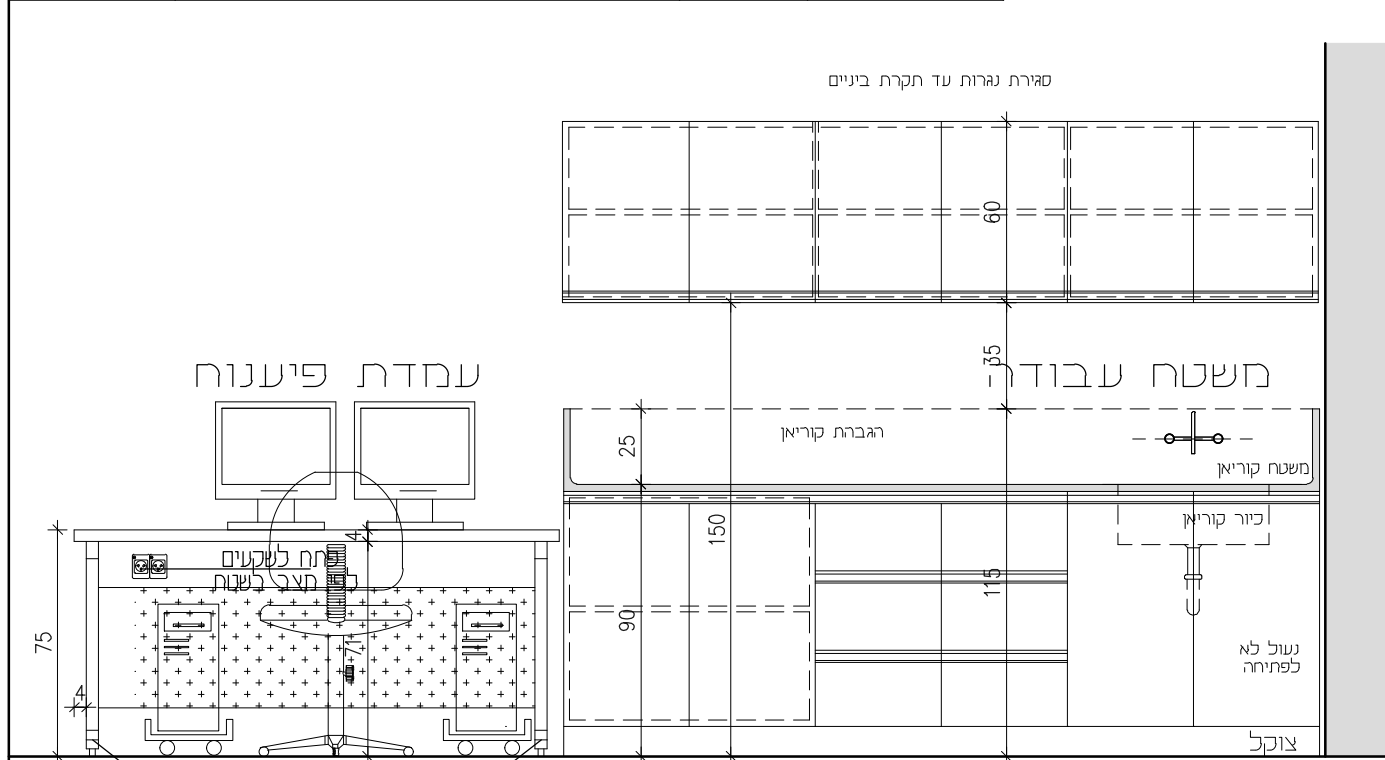
תאור גרפי



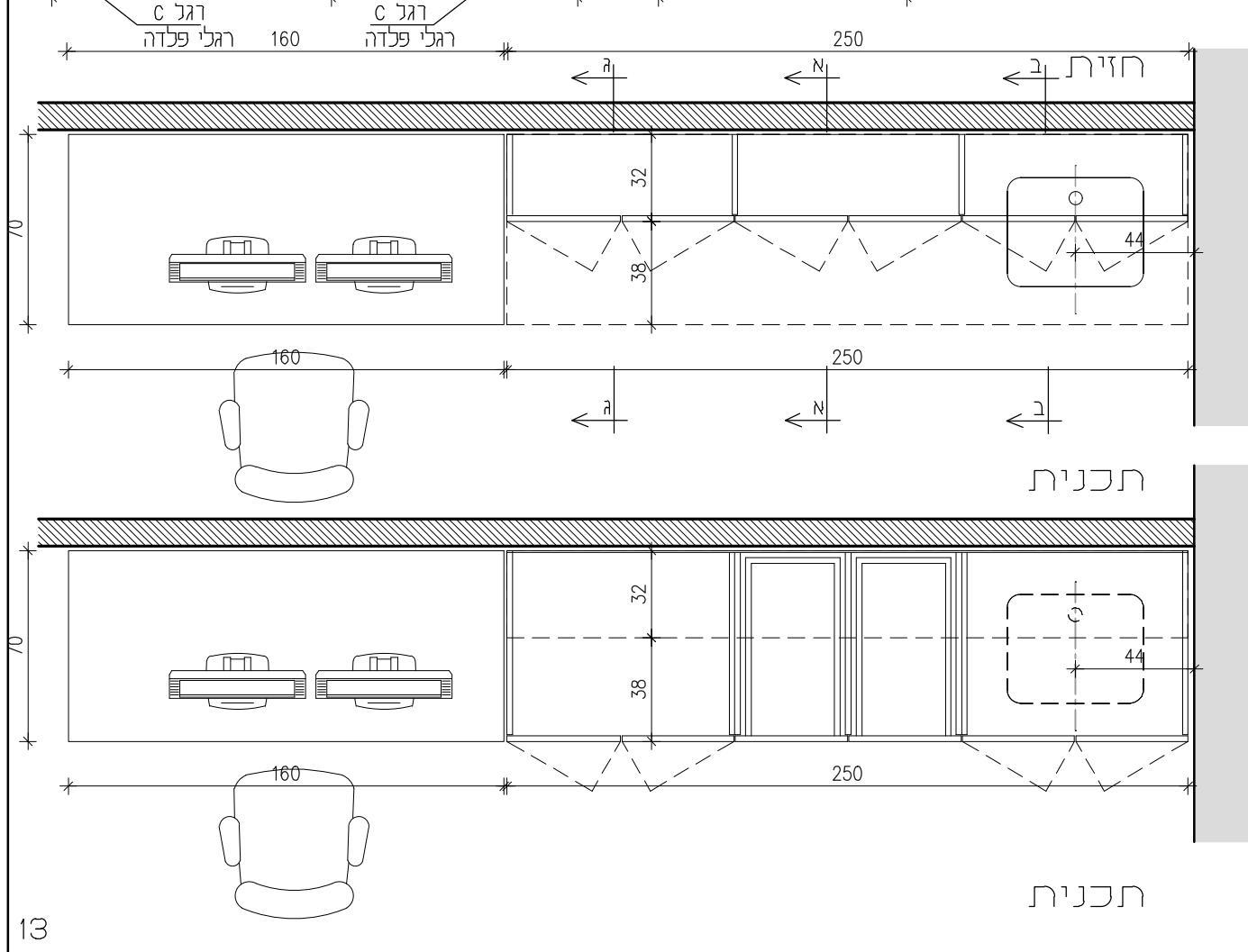
תאור	משטח עבודה מחופה פורמאיקה בגובה +75 ס"מ כולל 3 ארגזי מיגרות ניידים שולחו עבודה ניצב על רגלי פלדה 5\5 ס"מ בצורת "C" במשטח ישנם חורים עבור כבלי מחשב יש לבצע פינויים עבור שקעי חשמל ותקשורת בגב המקבע ולפי מיקום האלמנטים בשטח
פרוול	כל החלקים עשויים מלוח לבידים 18 מ"מ, הגב דיקט 6 מ"מ, משטח השולחו עשוי לוח לבידים 30 מ"מ
הערות	הנגר אחראי עבור המידות ועליו לבדוק אותם במחר לפני ביצוע יש לדווח על אי התאמה לאדריכל שים לב: לחיבורי חשמלתקשורת ומחשבים.
גמר	באחריות הנגר להציג SHOP DRAWING לאישור אדריכל תאור ופרטי גמר ופרוול ראה דף ראשון רשימות.

תאריך:	כמות:	תאור השני	שרון אדריכלים בע"מ ארד שרון, שרון גור-זאב רחוב ריבל 7 תל אביב יפו טל: 03-6244800
<input type="checkbox"/> לעיון בלבד <input checked="" type="checkbox"/> למכרז <input type="checkbox"/> לביצוע			מרכז רפואי אוניברסיטאי ברזילי אנטסקלון

מס' דף:	1	כמות:	מחזור	מספר הפרט:	21 מק
קניי:	המכון לבריאות האישה			מיקום בבנין:	



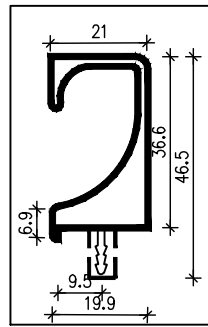
ידית למגירה וכנף דגם 6046



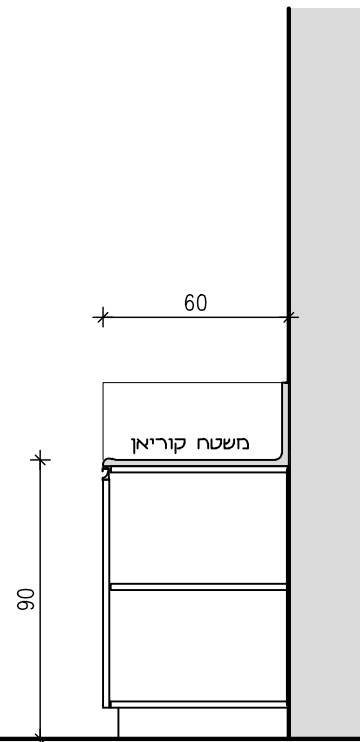
תאור	ארון עליון 6 כנפים עם דלתות ומדף אמצעי לשני גובה ומדף פתוח ארון תחתון 4 כנפים ומדף אמצעי לשני גובה ו 6 מיגרות הארון עומד על צוקל בגובה 10 ס"מ כל החלקים עשויים מלוח לבידים 18 מ"מ, הגב דיקט 6 מ"מ
פרוץ	מסילות למגירות כדוגמאת טנדס בוקס בלומושן אפור לשליפה מלאה וטריקה שקטה של 'בלום-בלורן' או ש"ע ידיות : דגם 6046 בלורן לכל רוחב הארון צירים כדוגמאת קליפ-טופ בלומושן 107 מעלות 'בלום' - 'בלורן' או ש"ע מנעולי צילינדר מאסטר בי"ח
הערות	הגדר אחראי עבור המידות ועליו לבדוק אותם באתר לפני ביצוע יש לדווח על אי התאמה לאדריכל שים לב : לחיבורי חשמלתקשורת ומחשבים.
גמר	באחריות הגדר להציג SHOP DRAWING לאישור אדריכל תאור ופרטי גמר ופרוץ ראה דף ראשון רשמות. כיור דגם 804 כלא בירוק.

תאריך:	כמות:	תאור השני
<p>שרון אדריכלים בע"מ ארד שרון, שרון גור-זאב רחוב ריבל 7 תל אביב יפו טל: 03-6244800</p> <p>מרכז רפואי אוניברסיטאי ברזילי אנטקלון</p> <p><input type="checkbox"/> לעיון בלבד <input checked="" type="checkbox"/> למכרז <input type="checkbox"/> לביצוע</p>		

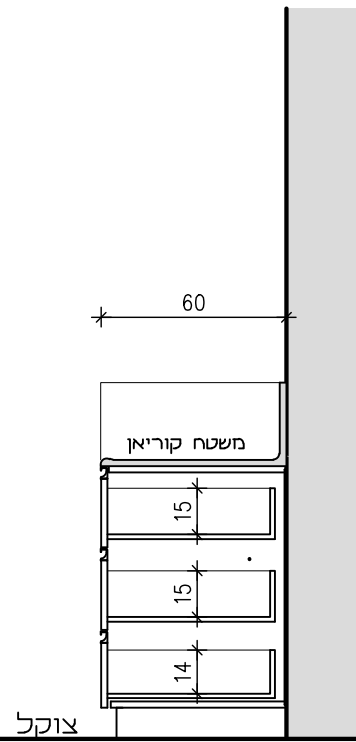
מס' דף:	1	כמות:	מספר הפרט:	מק 22	מידות:	ממוגרפיה \ ביופסיה	תאור גרפי
קנימי:	המכון לבריאות האישה		מיקום בבנין:				



ידית למגירה וכנף
דגם 6046

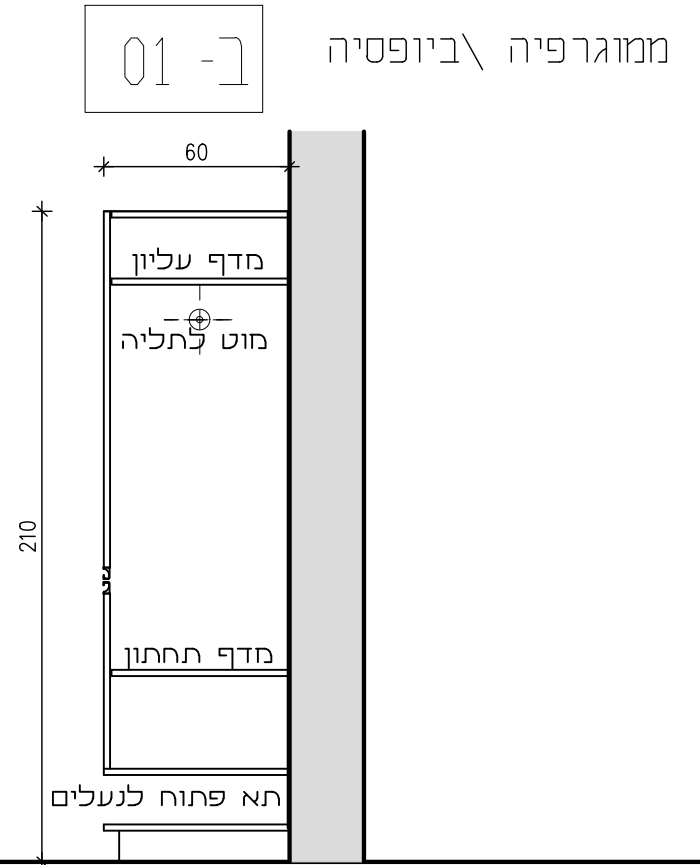


חתך



חתך

צוקל



חתך

--	--	--	--	--	--	--	--

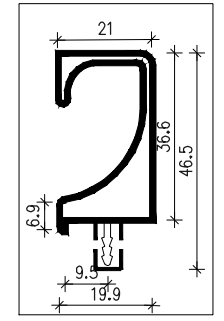
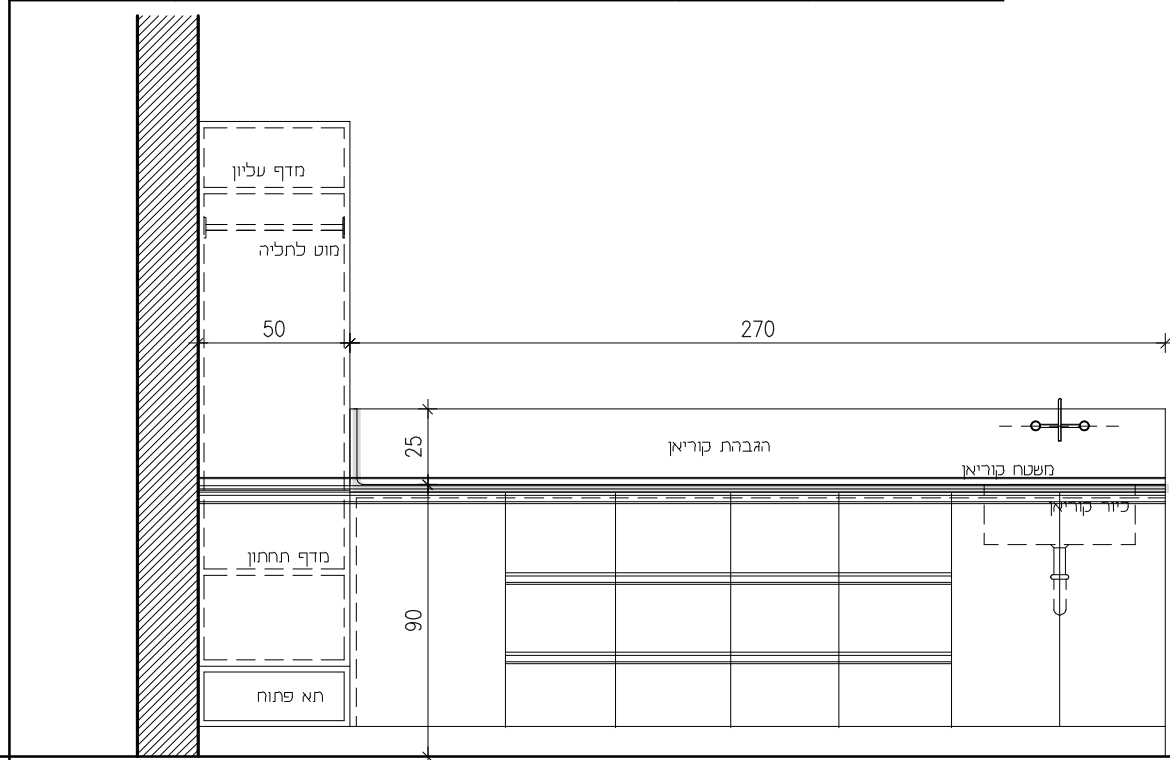
תאור	ארון נמוך מחולק ל 6 דלתות בכל ארון מדפים לשני גובה 18 מ"גרות חלקי הארון עשויים מלוח לבידים 18 מ"מ, הגב דיקט 6 מ"מ. הארון עומד על צוקל נגרות בגובה 10 ס"מ משטח העליון של הארון מחופה פורמאיקה
פרוזה	חטילות לחגירות כדוגמת טנדס בוקס בלחושן אפור לשליפה מלאה וטריקה שקטה של 'בלום-בלורן' או ש"ע ידיות : דגם 6046 בלורן ככל רוחב הארון צירים כדוגמת קליפ-טופ בלחושן 107 מעלות 'בלום' - 'בלורן' או ש"ע מנעולי צילינדר מאסטר בי"ח
הערות	הגדר אחראי עבור המידות ועליו לבדוק אותם באתר לפני ביצוע יש לדווח על אי התאמה לאדריכל שים לב : לחיבורי חשמל וקשורת ומחשבים.
גמר	באחריות הנגר להציג SHOP DRAWING לאישור אדריכל תאור ופרטי גמר ופרוזה ראה דף ראשון רשימות.

תאריך:	כמות:	תאור השני	שרון אדריכלים בע"מ ארד שרון, שרון גור-זאב רחוב ריבל 7 תל אביב יפו טל: 03-6244800 מרכז רפואי אוניברסיטאי ברזילי אנטקלון
<input type="checkbox"/> לעיון בלבד <input checked="" type="checkbox"/> למכרז <input type="checkbox"/> לביצוע			

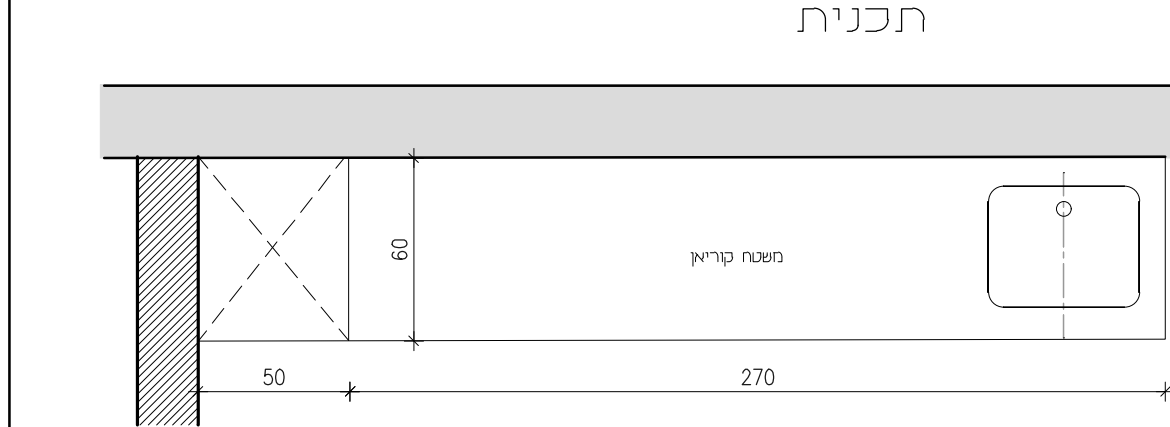
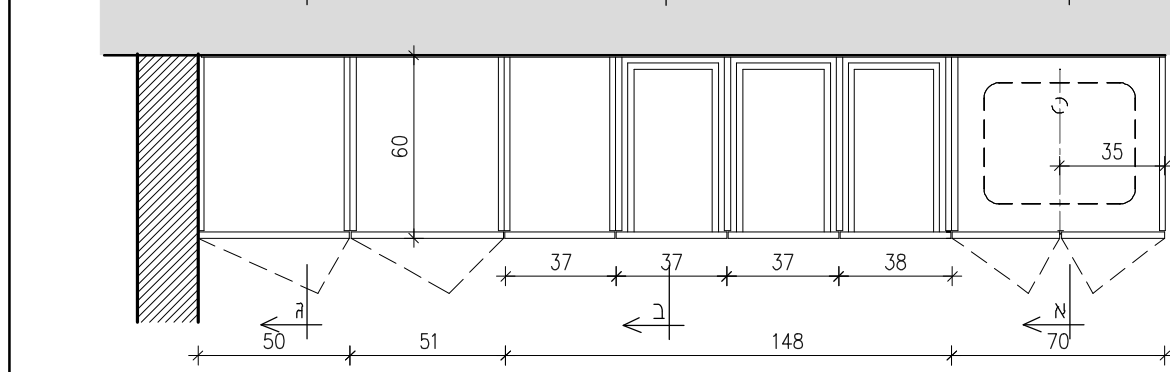
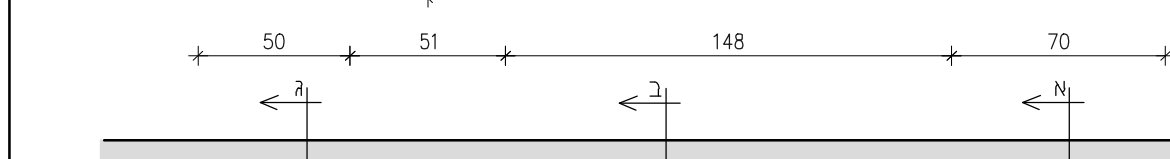
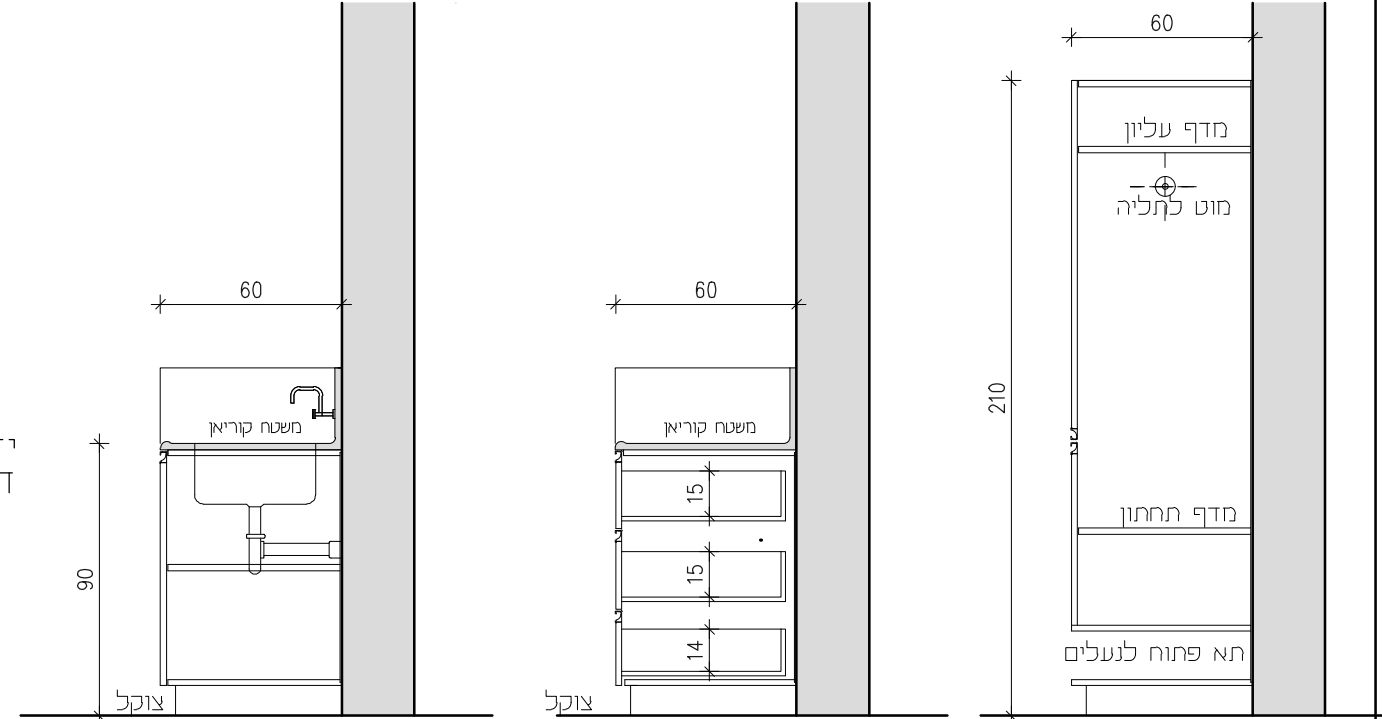
מס' דף:	1	כמות:	מידות:	מספר הפרט:	22-1 מק
קני'ת:	המכון לבריאות האישה	קני'ת:	מידות:	מיקום בבנין:	

01 - ב

תאור גרפי ממוגרפיה \ ביופסיה



ידית למגירה וכנף דגם 6046



חתך א-א

חתך ב-ב

חתך ג-ג

תאור	ארון נמוך מחולק לפי סירטות, בכל ארון מדפים לשני גובה 12 מיגרות חלקי הארון עשיים מלוח לבידים 18 מ"מ, הגב דיקט 6 מ"מ. הארון עומד על צוקל נגרות בגובה 10 ס"מ משטח העליון של הארון מחופה פורמאיקה
פרוץ	מסילות למגירות כדוגמת טנדם בוקס בלומושן אפור לשליפה מלאה וטריקה שקטה של 'בלום-בלוק' או ש"ע ידיות : דגם 6046 בלורן לכל רוחב הארון צירים כדוגמת קליפ-טופ בלומושן 70 מעלות 'בלום' - 'בלוק' או ש"ע מנעולי צילינדר מאסטר בי"ח
הערות	הגדר אחראי עבור המידות ועליו לבדוק אותם באתר לפני ביצוע יש לדווח על אי התאמה לאדריכל שים לב : לחיבורי חשמלותקשורת ומחשבים.
גמר	באחריות הנגר להציג SHOP DRAWING לאישור אדריכל תאור ופרטי גמר ופרוץ ראה דף ראשון רשומות.

תאריך:	כמות:	תאור השני

שרון אדריכלים בע"מ
ארד שרון, שרון גור-זאב
רחוב ריבל 7 תל אביב יפו טל: 03-6244800

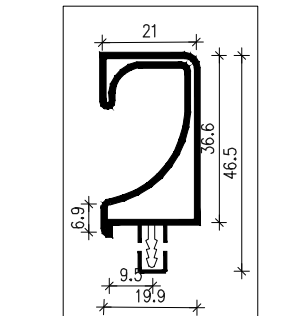
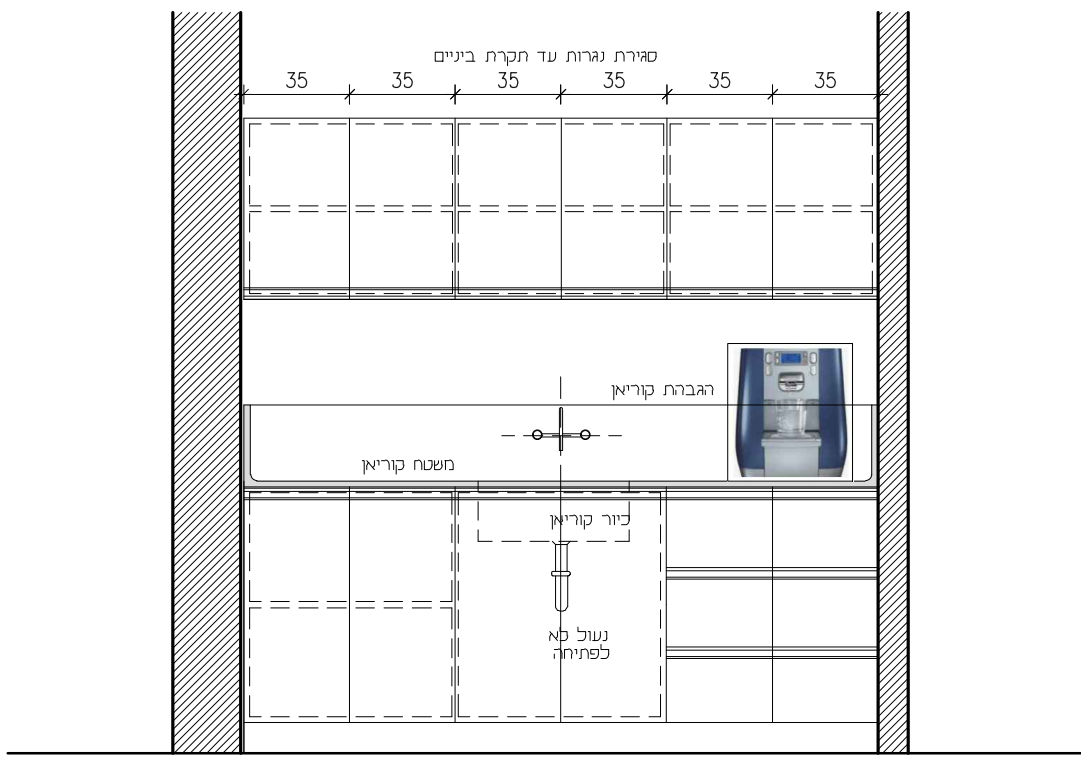
מרכז רפואי אוניברסיטאי
ברזילי אנטסקלון

לעיון בלבד למכרז לביצוע

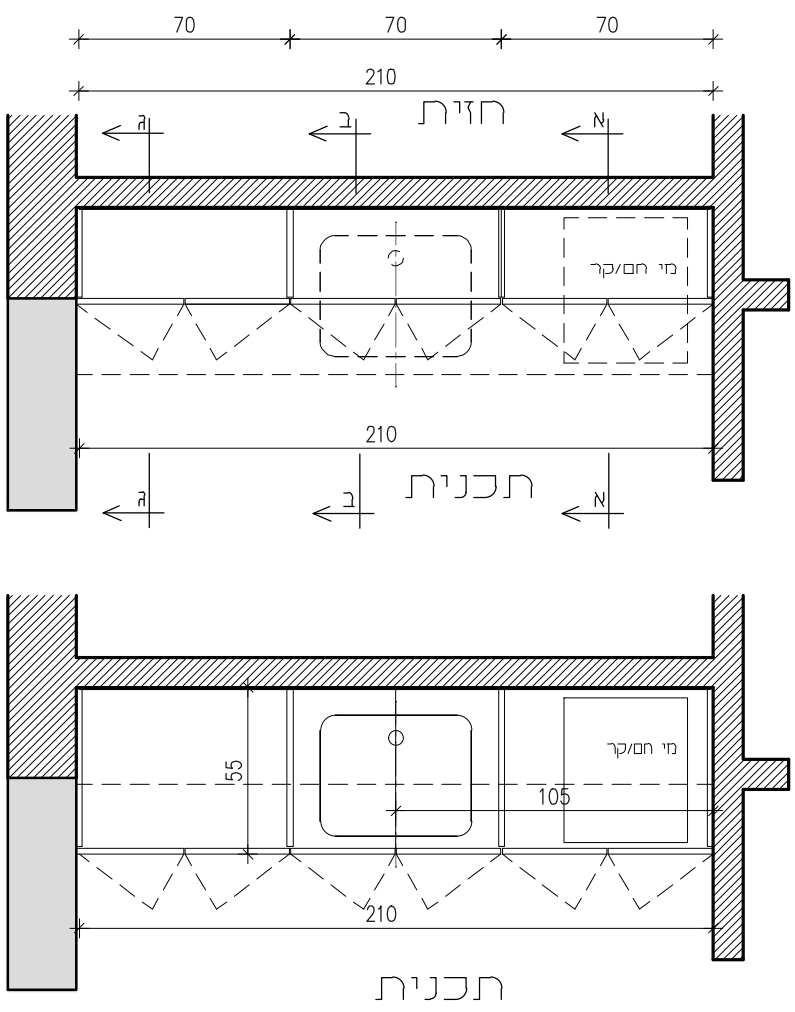
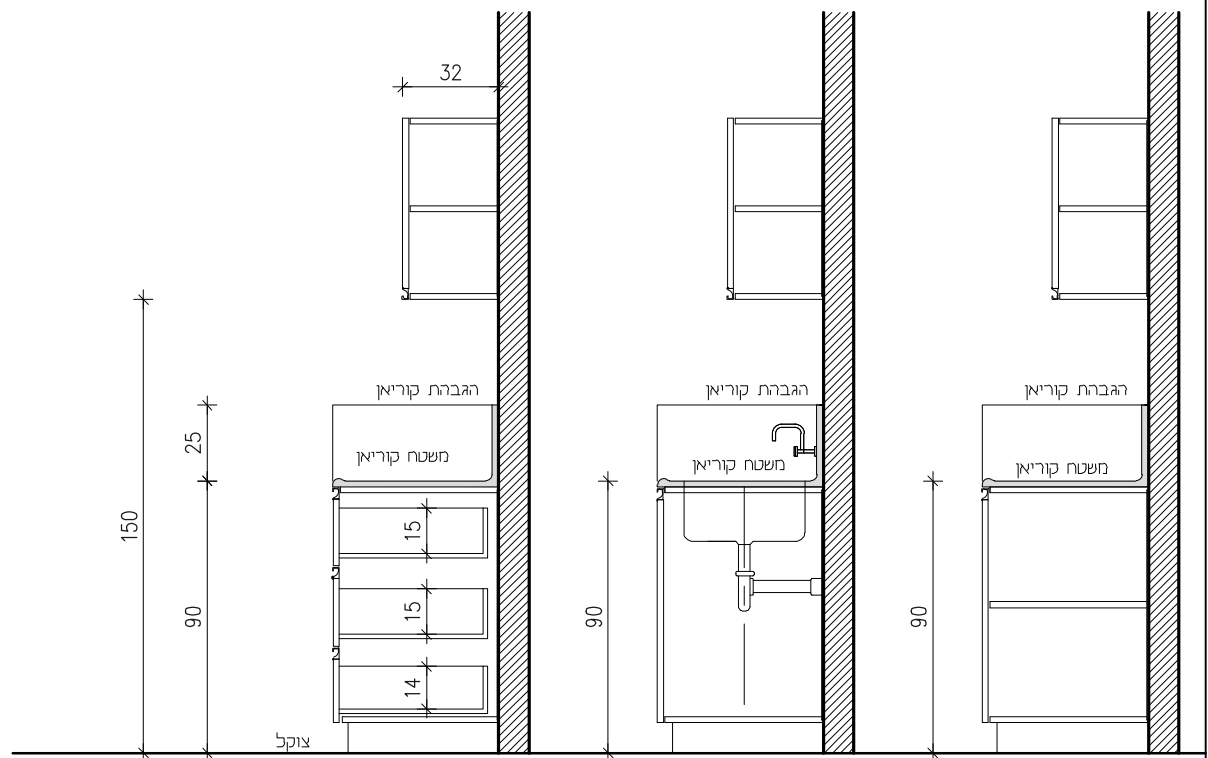
מס' דף:	1	מידות	מספר הפרט	מס' דף:
קנימי:	המכון לבריאות האישה		מיקום בבנין	קנימי:

פרוזדור פינת שתיה 09-1

תאור גרפי



ידיית למגירה וכנף דגם 6046



תאור	ארון עליון 6 כנפים עם דלתות ומדף אמצעי לשני גובה ומדף פתוח ארון תחתון 4 כנפים ומדף אמצעי לשני גובה ו 6 מיגרות הארון עומד על צוקל נגרות בגובה 10 ס"מ כל החלקים עשויים מלוח לבידים 18 מ"מ, הגב דיקט 6 מ"מ
פרוזל	מסילות למגירות כדוגמאת טנדס בוקס בלומושן אפור לשליפה מלאה וטריקה שקטה של 'בלום-בלורן' או ש"ע ידיות : דגם 6046 בלורן לכל רוחב הארון צירים כדוגמאת קליפ-טופ בלומושן 70 מעלות 'בלום' - 'בלורן' או ש"ע מנעולי צילינדר מאסטר בי"ח
הערות	הנגר אחראי עבור המידות ועליו לבדוק אותם באתר לפני ביצוע יש לדווח על אי התאמה לאדריכל שים לב : לחיבורי חשמלותקשורת ומחשבים.
גמר	באחריות הנגר להציג SHOP DRAWING לאישור אדריכל תאור ופרטי גמר ופרוזל ראה דף ראשון רשמות. כיור דגם 804 ללא בירוץ.

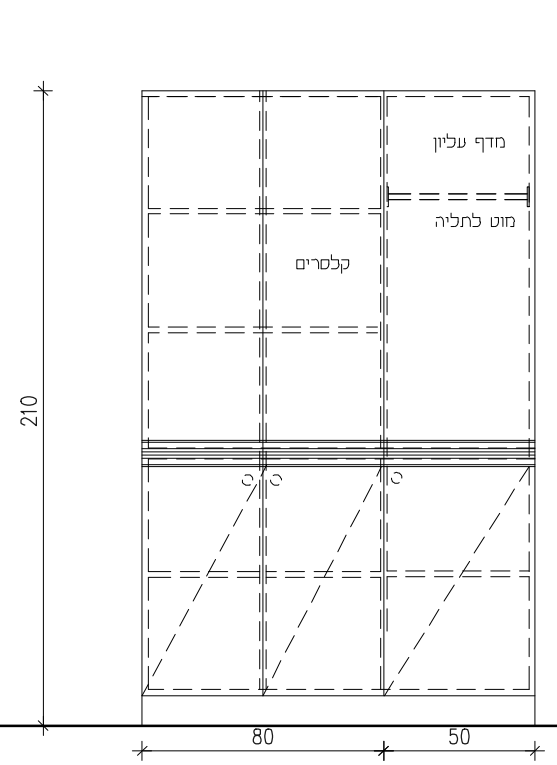
תאריך:	כמות:	תאור השני
<p>שרון אדריכלים בע"מ ארד שרון, שרון גור-זאב רחוב ריבל 7 תל אביב יפו טל: 03-6244800</p> <p>מרכז רפואי אוניברסיטאי ברזילי אנטקלון</p>		
<input type="checkbox"/> לעיון בלבד <input checked="" type="checkbox"/> למכרז <input type="checkbox"/> לביצוע		

מס' דף:	1	כמות:	1	מספר הפרט:	24 מק
קנימי:	המכון לבריאות האישה		מידות:	מיקום בבנין	

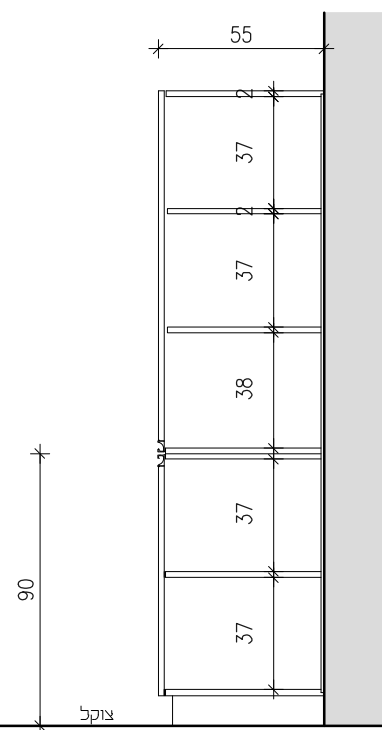
14 - 1

משרד זימון תורים

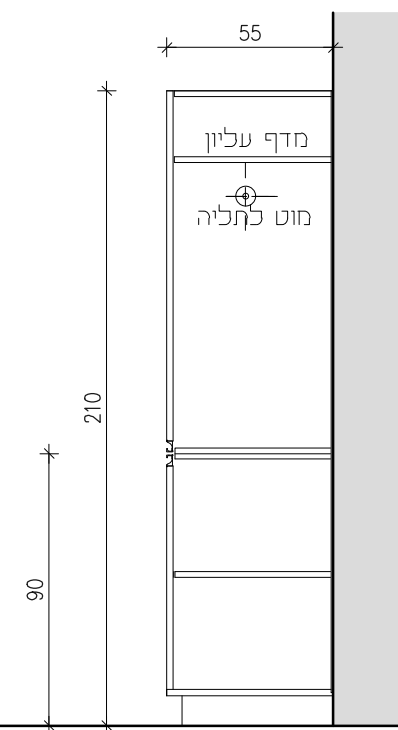
תאור גרפי



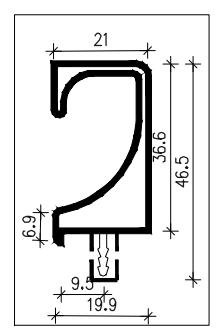
חזית



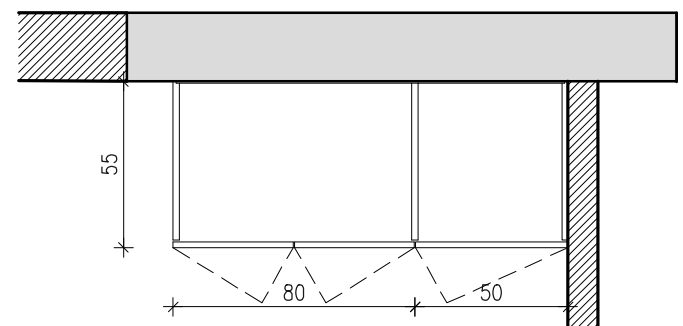
צוקל



חיתך



ידית למוגירה וכנף דגם 6046



תכנית

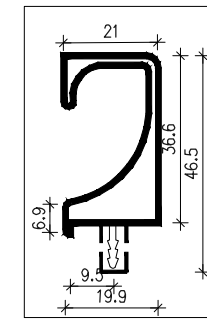
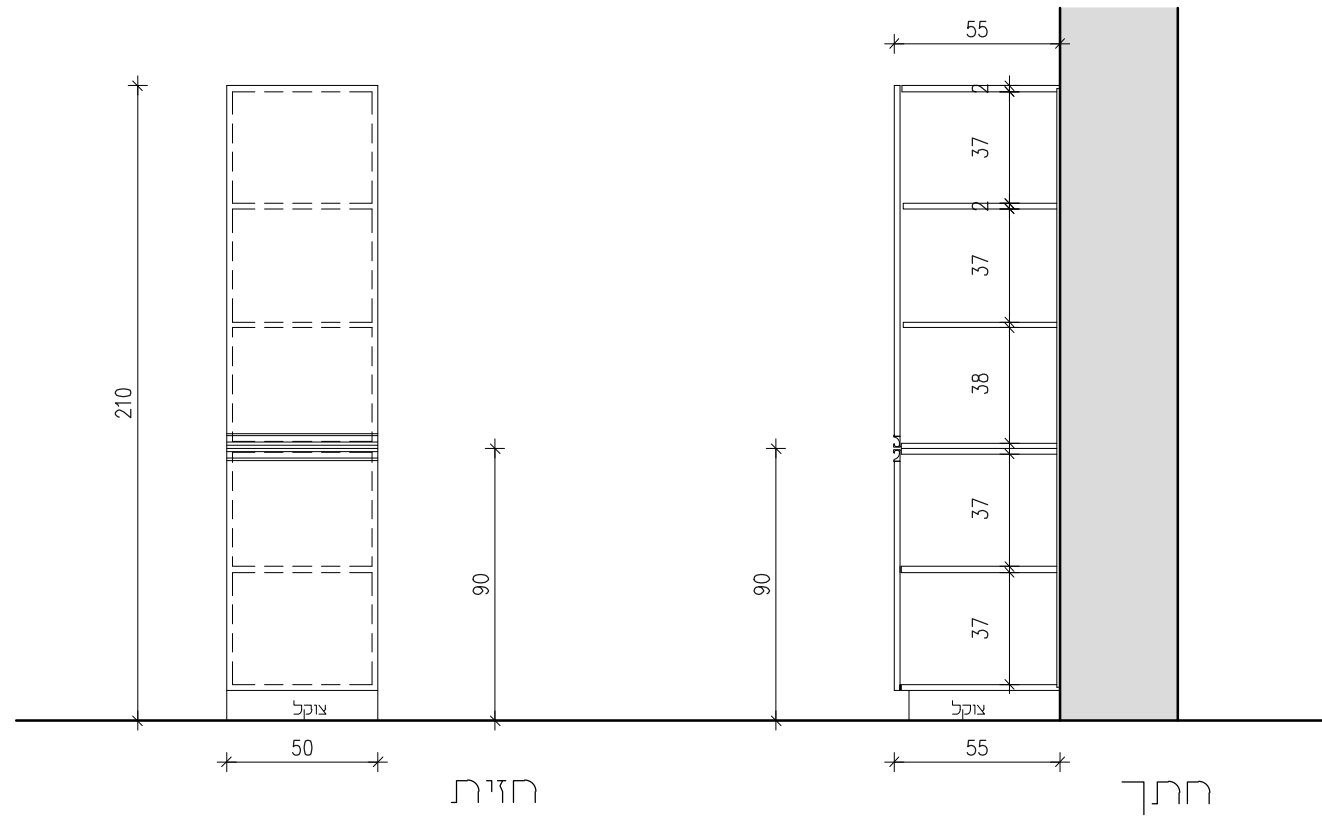
תאור	ארון לפי סירטות חלקי הארון עשויים מלוח לבידים 18 מ"מ, הגב דיקט 6 מ"מ. הארון עומד על צוקל נגרות באובה 10 ס"מ
פרוזה	צירים כדוגמאת קליפ-טופ בלומושן 107 מעלות 'בלום' - 'בלורן' או ש"ע מנעולי צילינדר מאסטר בי"ח ידיות : דגם 6046 בכורן לכל רוחב הארון
הערות	הנגר אחראי עבור המידות ועליו לבדוק אותם באתר לפני ביצוע יש לדווח על אי התאמה לאדריכל שים לב : לחיבורי חשמלתקשורת ומחשבים.
גמר	באחריות הנגר להציג SHOP DRAWING לאישור אדריכל תאור ופרטי גמר ופרוזה ראה דף ראשון רשמות.

תאריך:	כמות:	תאור השני	שרון אדריכלים בע"מ ארד שרון, שרון גור-זאב רחוב ריבל 7 תל אביב יפו טל: 03-6244800 מרכז רפואי אוניברסיטאי ברזילי אנטקלון
<input type="checkbox"/> לעיון בלבד <input checked="" type="checkbox"/> למכרז <input type="checkbox"/> לביצוע			

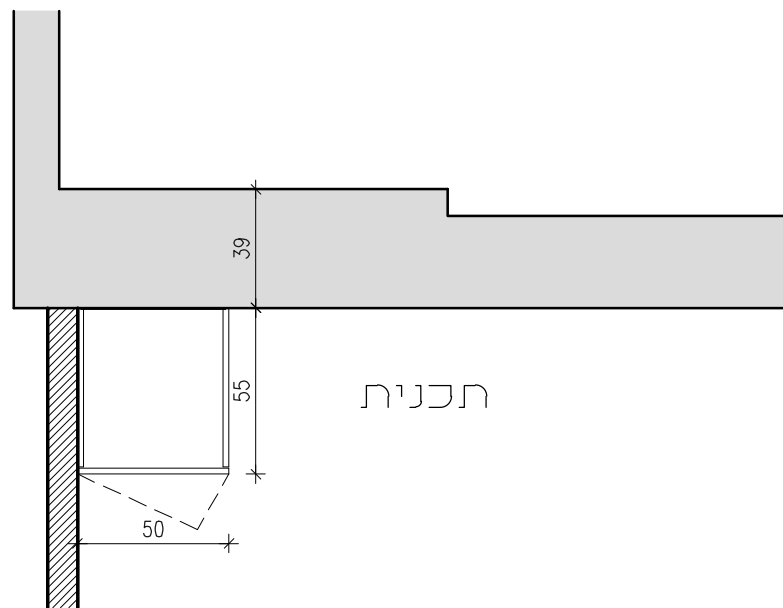
מס' דף:	1	כמות:	מספר הפרט:	מק 35
קנין:	המכון לבריאות האישה	מידות:	מיקום בבנין:	

אולטרסאונד
ג-05

תאור
גרפי



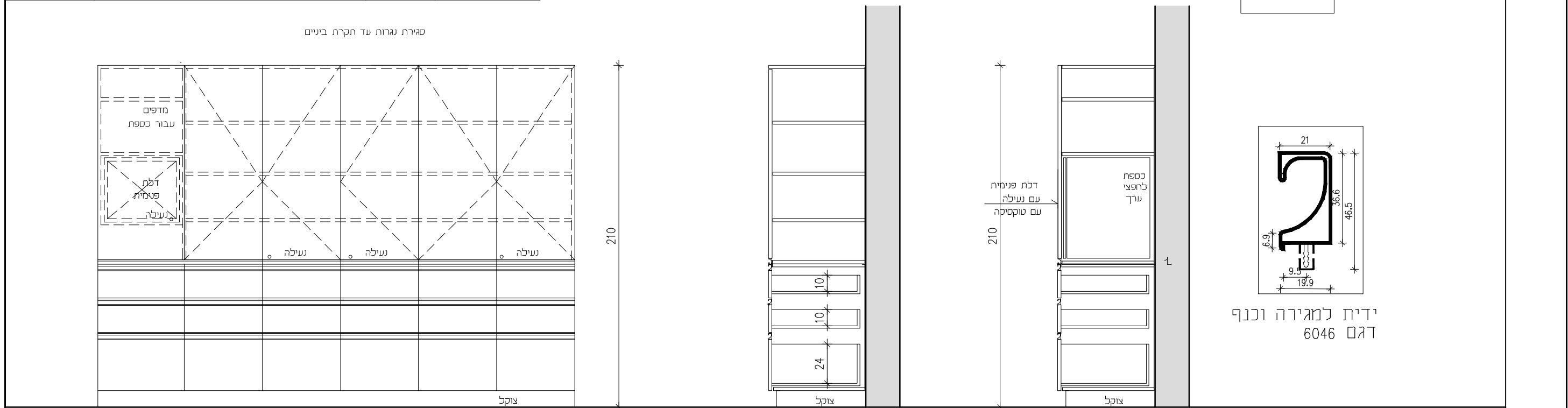
ידית למגירה וכנף
דגם 6046



תאור	ארון כנף אחד, מדפים לשינוי גובה, חלקי הארון עשויים מלוח לבידים 18 מ"מ, הגב דיקט 6 מ"מ, הארון עומד על צוקל נגרות בגובה 10 ס"מ
פרוץ	צירים כדוגמאת קליפ-טופ בלומושן 107 מעלות 'בלום' - 'בלורן' או ש"ע מנעולי צילינדר מאסטר בי"ח ידיות : דגם 6046 בלורן לכל רוחב הארון
הערות	הנגר אחראי עבור המידות ועליו לבדוק אותם במתן לפני ביצוע יש לדווח על אי התאמה לאדריכל שים לב : לחיבורי השמלתקשורת ומחשבים.
גמר	באחריות הנגר להציג SHOP DRAWING לאישור אדריכל תאור ופרטי גמר ופרוץ ראה דף ראשון רשימות.

תאריך:	כמות:	תאור השני	שרון אדריכלים בע"מ ארד שרון, שרון גור-זאב רחוב ריבל 7 תל אביב יפו טל: 03-6244800
<input type="checkbox"/> לעיון בלבד <input checked="" type="checkbox"/> למכרז <input type="checkbox"/> לביצוע			מרכז רפואי אוניברסיטאי ברזילי אנטסקלון

מס' דף:	1	כמות:	מספר הפרט:	מס' מק:	מידות:	מספר הפרט:	מיקום בבנין:	חדר תרופות	גרפי תאור
קנימי:		המכון לבריאות האישה		36		מיקום בבנין:		06-1	



293 חזית

60 חתר

60

תאור
 ארון עליון 5 כנפים מדפים לשני גובה וכנף לטוקסיקה בתוך ארון נוסף
 ארון תחתון 18 מגירות
 בין ארון תחתון לעליון משטח והגבהת קוריאן
 חלקי הארון עשויים מלוח לבידים 18 מ"מ, הגב דיקט 6 מ"מ.
 הארון עומד על צוקל נגרות בגובה 10 ס"מ

פרזול
 חסילות למגירות כדוגמאת טגדס בוקס בלומושן אפור לשליפה מלאה וטריקה שקטה של 'בלום-בלורן' או ש"ע
 ידיות : דגם 6046 בלורן לכל רוחב הארון
 צירים כדוגמאת קליפ-טופ בלומושן 107 מעלות 'בלום' - 'בלורן' או ש"ע
 מנעולי צילינדר מאסטר בי"ח הארון נעול

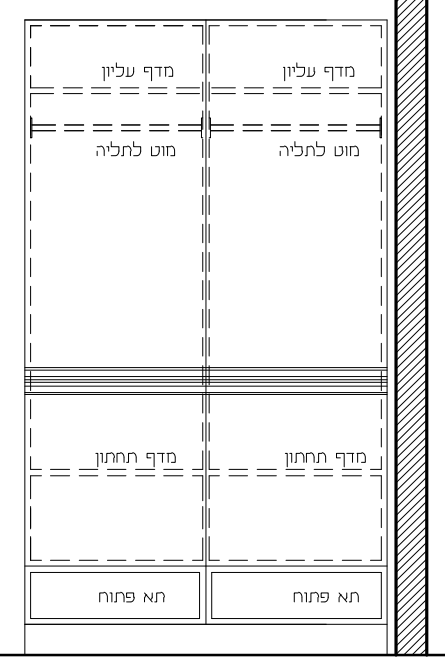
הערות
 הנגר אחראי עבור המידות ועליו לבדוק אותם באתר לפני ביצוע
 יש לדווח על אי התאמה לאדריכל
 שים לב : לחיבורי חשמלתקשורת ומחשבים.

גמר
 באחריות הנגר להציג SHOP DRAWING לאישור אדריכל
 תאור ופרטי גמר ופרזול ראה דף ראשון רשימות.

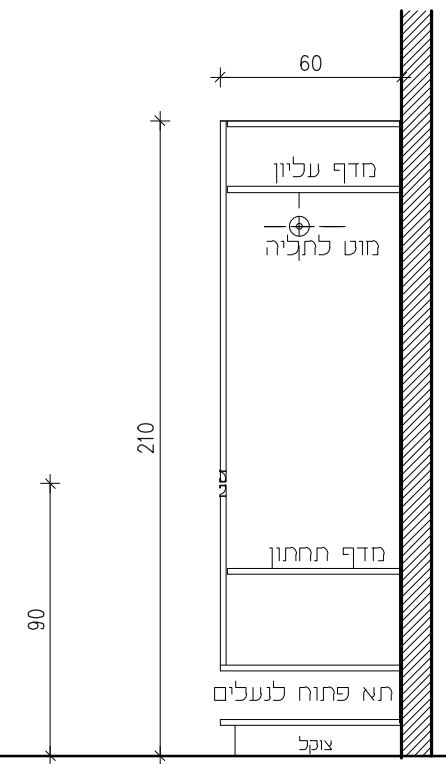
תאריך:	כמות:	תאור השני	שרון אדריכלים בע"מ ארד שרון, שרון גור-זאב רחוב ריבל 7 תל אביב יפו טל: 03-6244800
<input type="checkbox"/> לעיון בלבד <input checked="" type="checkbox"/> למכרז <input type="checkbox"/> לביצוע			מרכז רפואי אוניברסיטאי ברזילי אנטסקלון

מס' דף:	1	כמות:	מידות:	מספר הפרט:	תאור גרפי
קנימי:	המכון לבריאות האישה			מיקום בבנין:	

סגירת נגרות עד תקרת ביניים

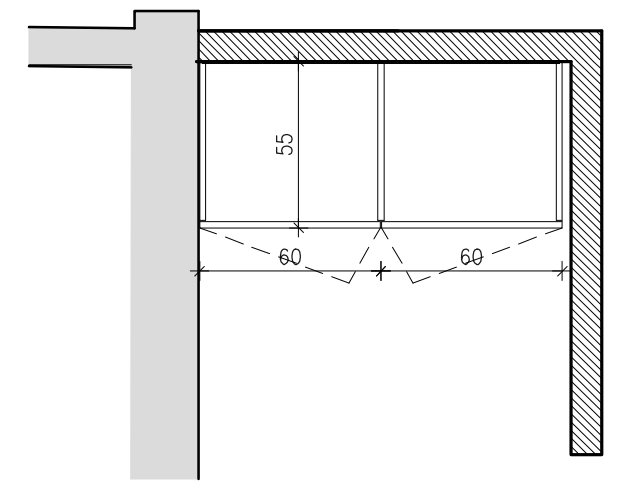


חזית



חתך

הלבשה ג-15



תכנית

תאור	ארון גבוה מחולק ל-2 כנפים (ארון לוקר) חלקי הארון עשויים מלוח לבידים 18 מ"מ, הגב דיקט 6 מ"מ. הארון עומד על צוקל נגרות בגובה 10 ס"מ
פרוזל	ידיות : דגם 6046 בלורן לכל רוחב הארון צירים כדוגמת קליפ-טופ בלומושן 107 מעלות 'בלום' - 'בלורן' או ש"ע מנעולי צילינדר מאסטר ביח ארון נעול
הערות	הנגר אחראי עבור המידות ועליו לבדוק אותם באתר לפני ביצוע יש לדווח על אי התאמה לאדריכל שים לב : לחיבורי חשמלותקשורת ומחשבים.
גמר	באחריות הנגר להציג SHOP DRAWING לאישור אדריכל תאור ופרטי גמר ופרוזל ראה דף ראשון רשימות.

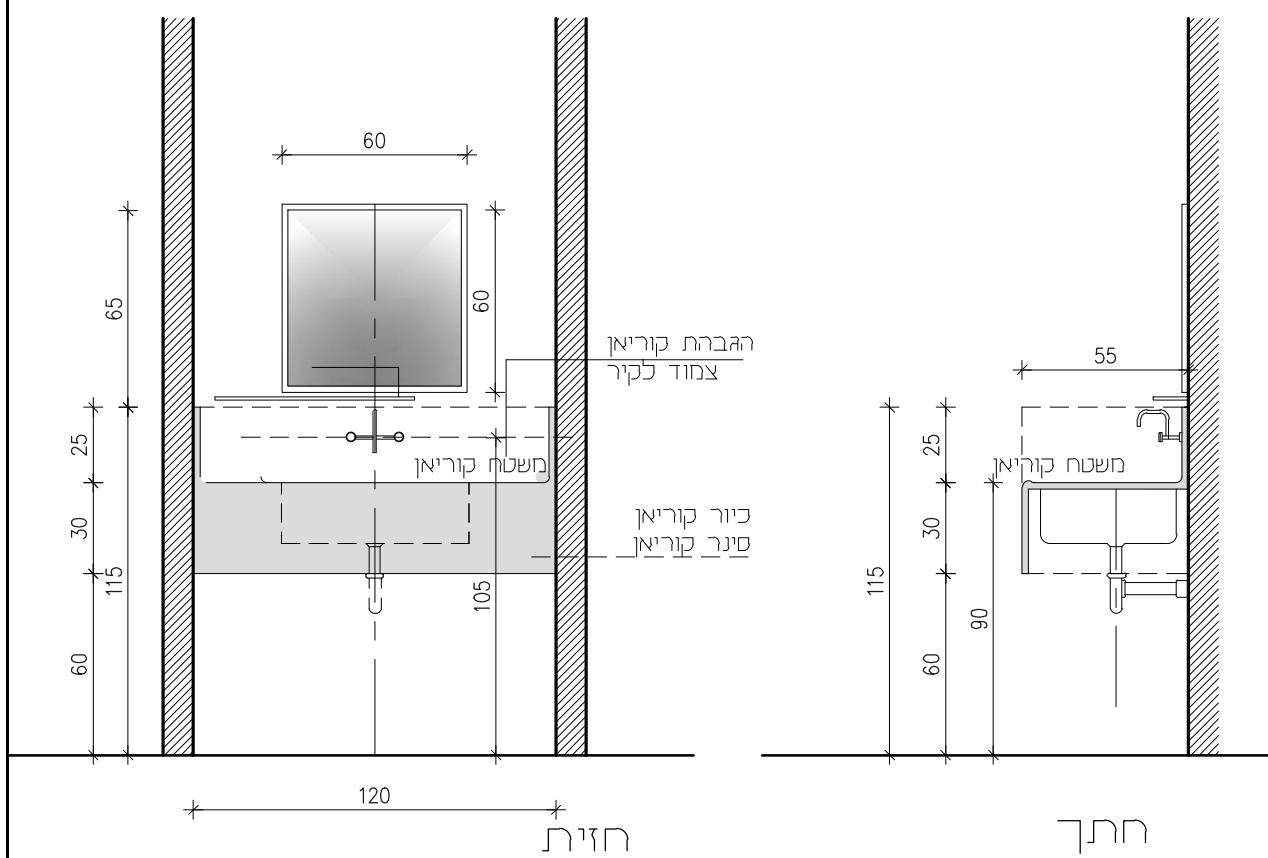
תאריך:	כמות:	תאור השני	שרון אדריכלים בע"מ ארד שרון, שרון גור-זאב רחוב ריבל 7 תל אביב יפו טל: 03-6244800
<input type="checkbox"/> לעיון בלבד <input checked="" type="checkbox"/> למכרז <input type="checkbox"/> לביצוע			מרכז רפואי אוניברסיטאי ברזילי אנטקלון

מס' דף:	1	מידות	מספר הפרט
קניי:	המכון לבריאות האישה		מיקום בבנין

ממוגרפיה\ביופסיה

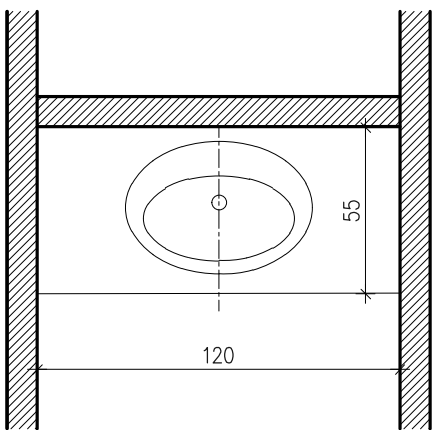
01 - ב

תאור
גרפי



חזית 120

חתך



תכנית

תאור	משטח קוריאן + כיור קוריאן + הגבהת קוריאן למשטח סינור 30 ס"מ + אף מים + הגבהה בהיקף בגובה של 25 ס"מ		
הערות	המבצע אחראי לבדיקת המידות ולהתאמתן במקום. על כל טעות או אי התאמה עליו להודיע למתכנן. באחריות הנגר להציג SHOP DRAWING לאישור האדריכל.		
גמר	כיור דגם 810 כלא בירוז.		
תאריך:	כמות:	תאור השני	שרון אדריכלים בע"מ ארד שרון, שרון גור-זאב רחוב ריבל 7 תל אביב יפו טל: 03-6244800
<input type="checkbox"/> לעיון בלבד <input checked="" type="checkbox"/> למכרז <input type="checkbox"/> לביצוע			מרכז רפואי אוניברסיטאי ברזילי אנטקלון