

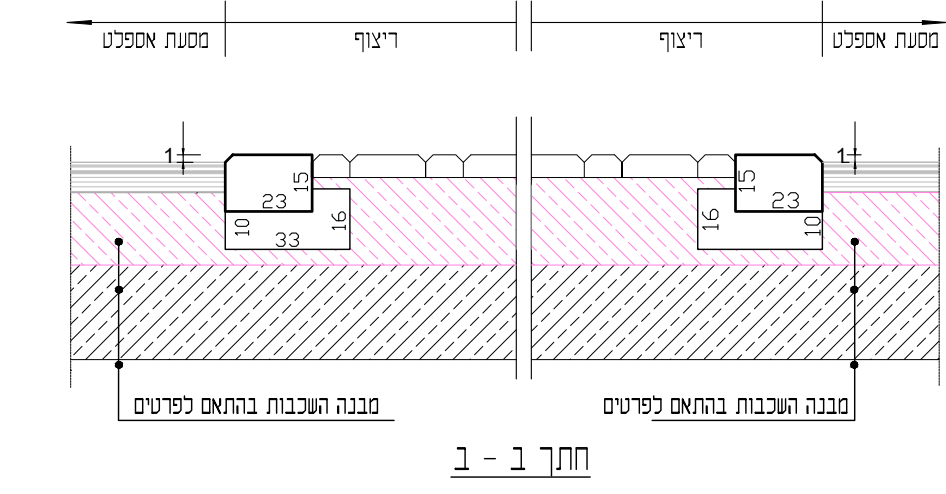
הערות כלליות	
הקבלן אחראי לתאום המידות, אין לקבוע גדלים ומידות ע"י מדידה בתוכנית. על כל אי התאמה על הקבלן מיד להודיע בכתב למפקח ולמתכנן.	
תאריך	תפוצה
תוספות ושינויים	
תאריך	תאור השינוי
מספר	
תרשים	

- הערות לוחמית:**
- לפי המחלת סיון וכיצד על הקבלן לבדוק את החמאת מצד הגיים למפח המידה במקרה של אי התאמה לכשרי יש לרדוף למפקח ולמתכנן בכתב.
 - לא להחליף גטאות כלא אישור על הפסקת.
 - לא להחליף תוכנית - אישור ברשימת המסמכים.
 - על פי החוק ותקנות התעבורה אין לבצע תוכנית שאינה מאושרת.
 - יצורן יציעו תוכנית על הקבלן לתאום ויבצע את המדידה ויחזיקו את המסמכים.
 - אם המדידה תעשה לתוספת ביצוע לאחר אישורם אצל הנריס המוסמכים.
 - סכום בישים ואבני טפח יבוצע בצבע אקרילי אלא אם צוין אחרת.
 - סכום בישים ורדוף צבע מלחי יש להשתמש בצבע כחול.
 - על הגובה רחבן את אזור הגובה שגדלי הכביע בצפון.
 - שימוש כל פעישה נופס וברכום בתוצאה של עמס ביצוע הגובה והופעות מלבד אזור הופעות רוחות וכו'.
 - כל גון שישים כתוצאה של תכנון יבצע לקוי יתכן על חשבון הקבלן.
 - לאחר השלמת הביצוע על התוכנית לאחר תאום עם המפקח והמתכנן.
 - עבודה המדידה והשם המדידה ככלכל במחירי הידידות על טעפי כתב כמיות ולא תשלום חוספת מחיר בגין הגבוהה זו.

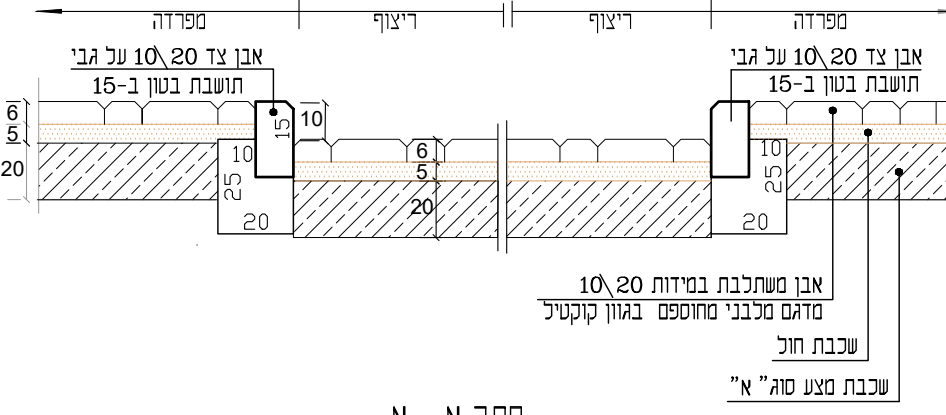
שיא חדש
הנדסה • כבישים • תכנון תנועה
 מתוכננת • בעונ 14מחל ת. 178, מיקוד : 78101 אשקלון
 טל : 08-675625 • 08-6758759 : mail:office@si-eng.co.il

המזמין	בית חולים ברזילי - אשקלון
שם הפרויקט	מספר הפרויקט : 1964
חיון במבנה	שיקום וכיכר מרכזי
שם התכנית	פירמי ביצוע

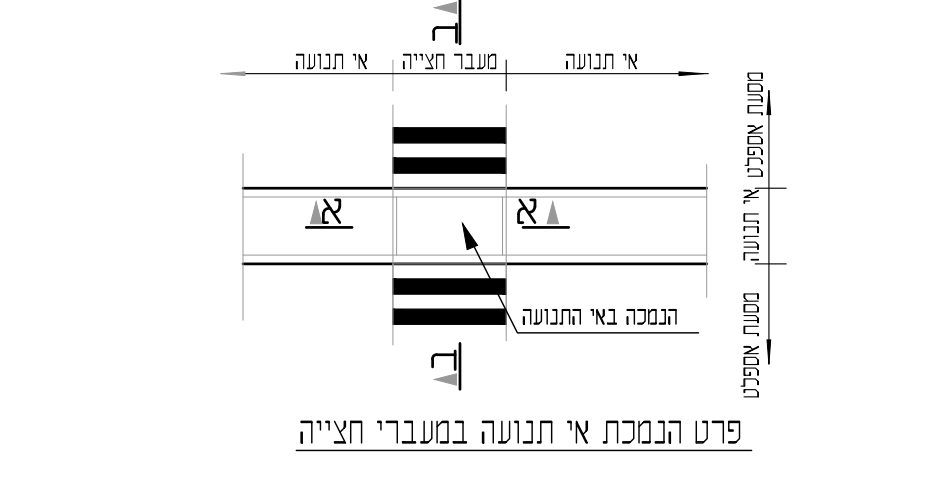
לעיון	לאישור	למכרז	לביצוע
שרטוט	אישור	דני	
נומרו	תאריך	06.06.2022	
מהדורה	תכנית מס:	קני"מ	Pr-1964
1		1:10	



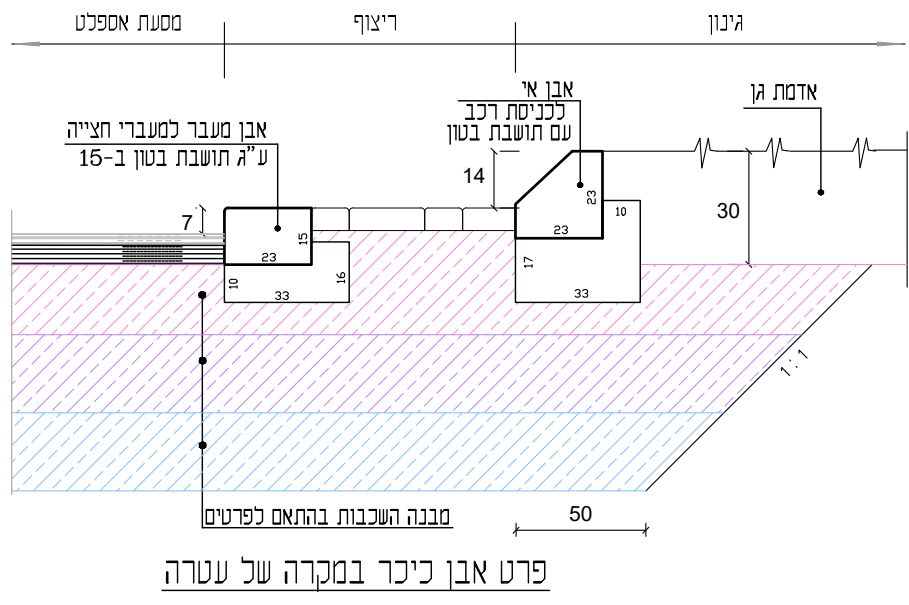
חתך 1-1



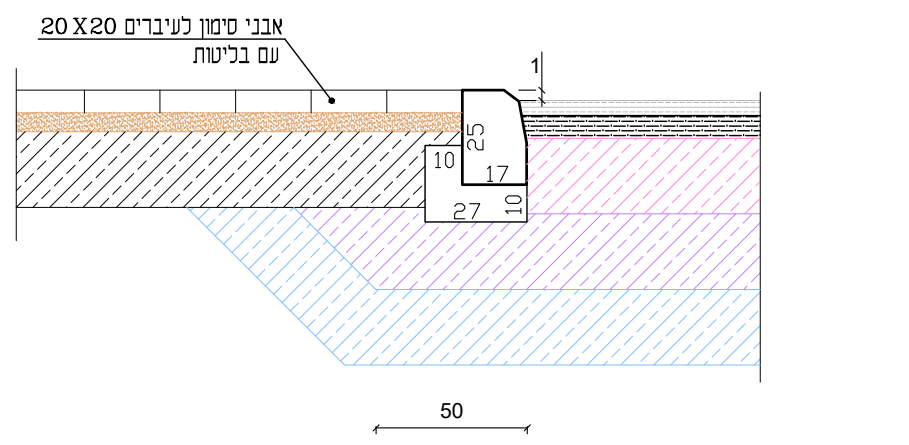
חתך א-א



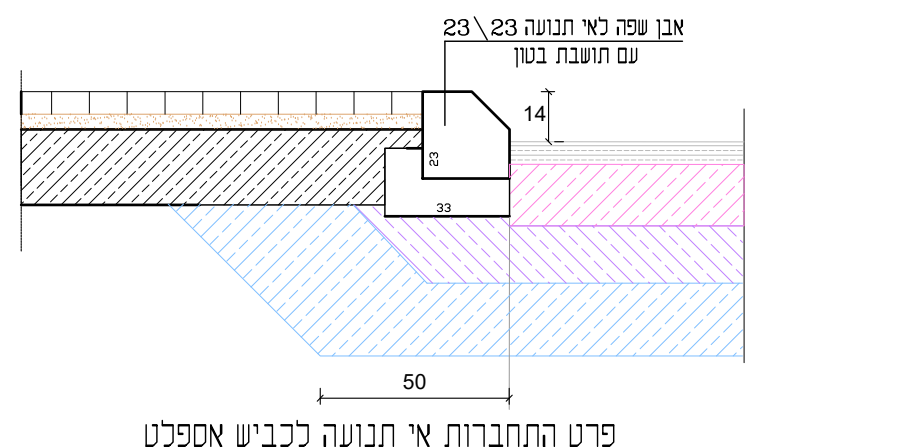
פרט הנמכת אי תנועה במעברי חציה



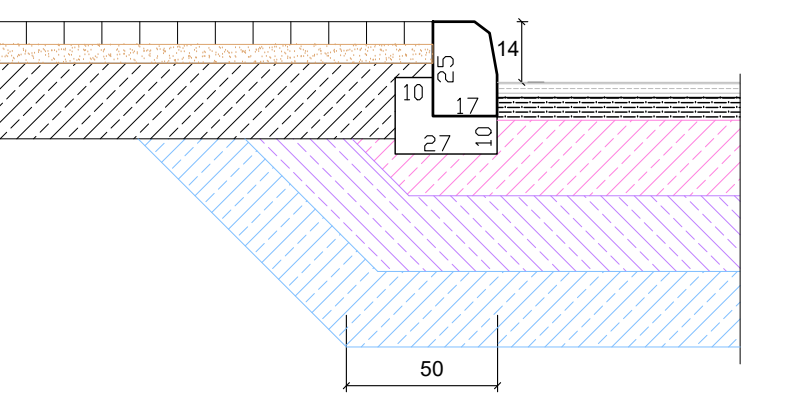
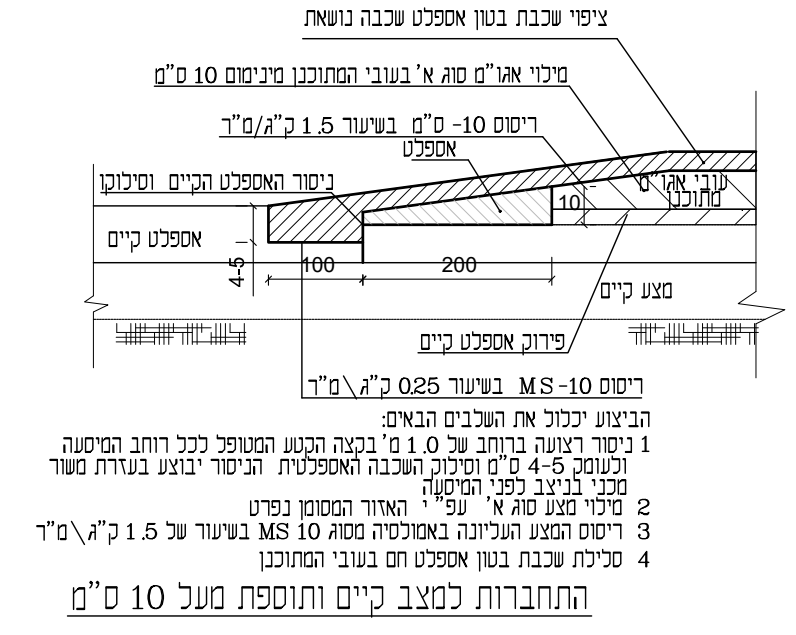
פרט אבן כיכר במקרה של עטרה



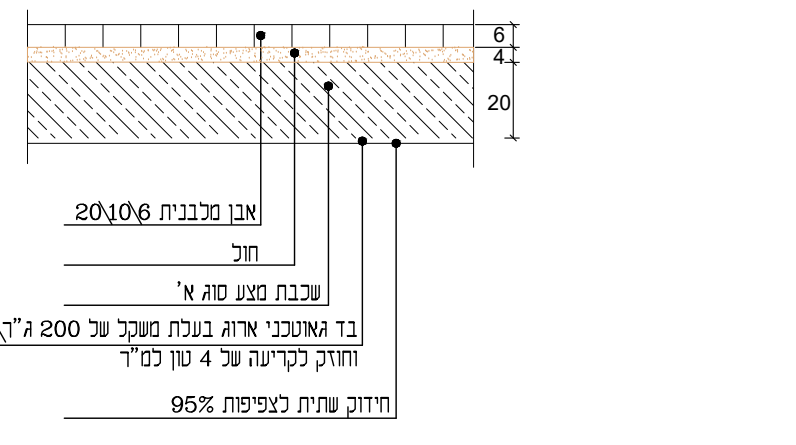
התחברות מדרכה מרוצפת לכביש אספלט עם אבן עפה מונמכת מול מעבר חציה



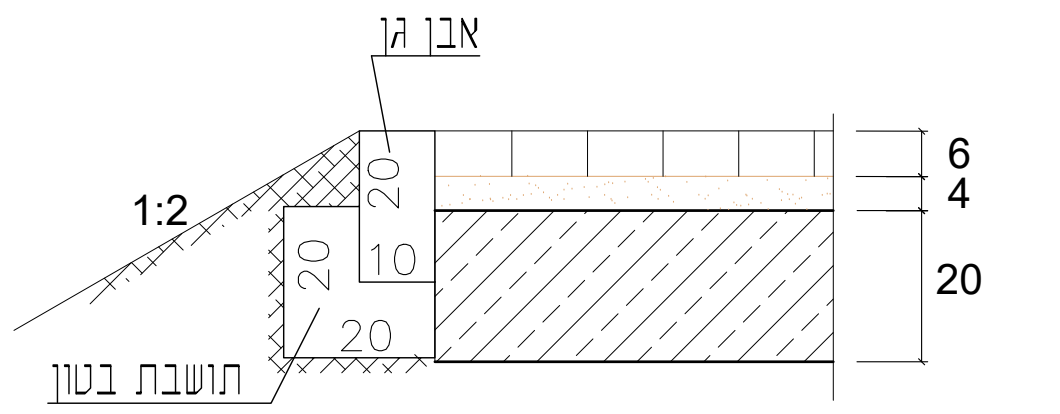
פרט התחברות אי תנועה לכביש אספלט



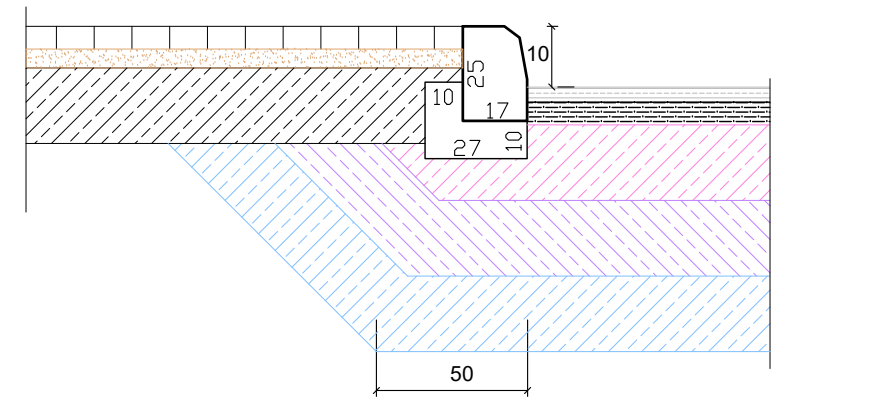
התחברות כביש אספלט למדרכה מרוצפת



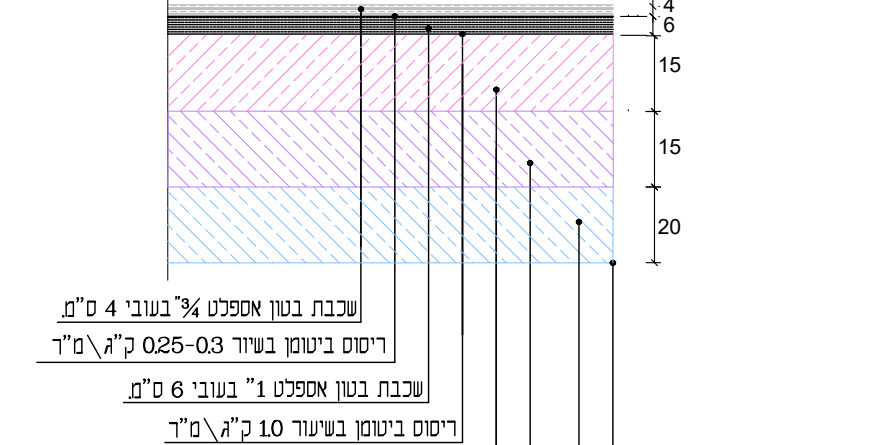
פרט שכבות במדרכה



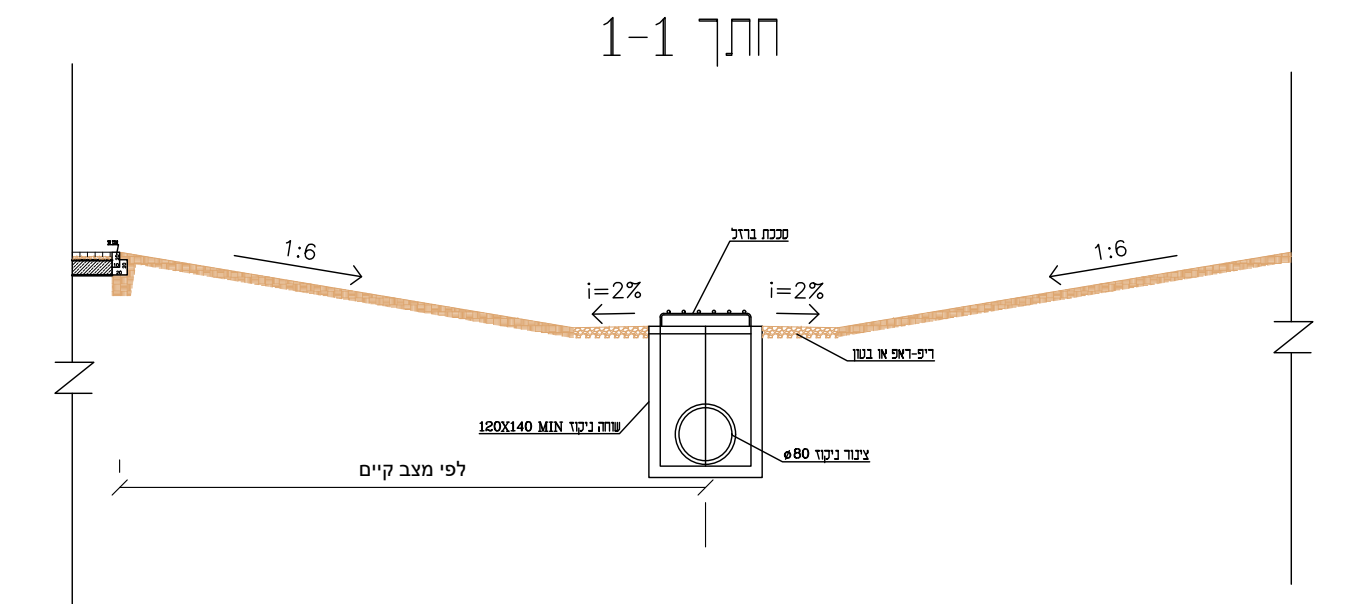
התחברות מדרכה מרוצפת לאדמה קיימת



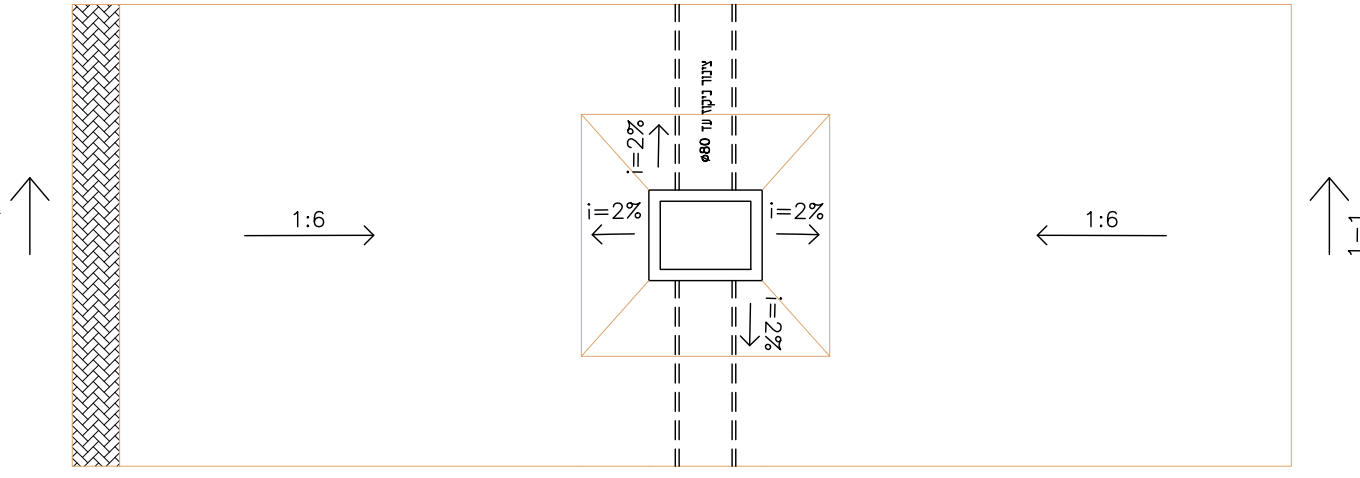
התחברות כביש אספלט למדרכה בחניה באווית או ניצב



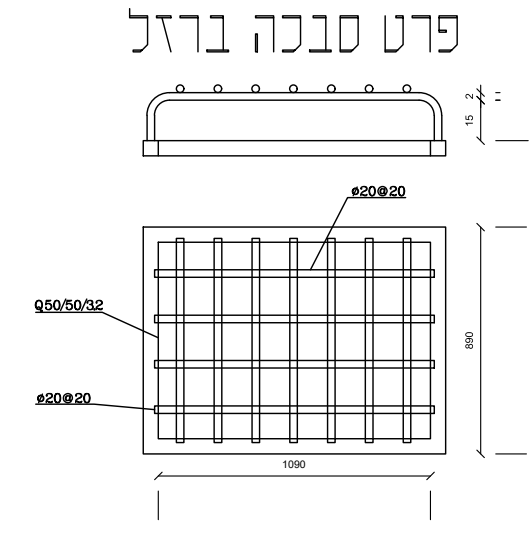
פרט שכבות בכביש אספלט במבנה מלא



חתך 1-1



תנועה



פרט סוכה בודק