

# המרכז הרפואי אוניברסיטאי ברזילי - אשקלון

## מרפאת עיניים

### רשימת אלומיניום

מהות השינוי	תאריך	מהדורה
למכרז	28.3.2023	0

**למכרז : 28.3.2023**

מהדורה: 0

שרון אדריכלים - ארד שרון, שרון גור זאב בע"מ  
ריביל 7 ת"א-יפו

מספר תוכנית:  
3937-R-02

מס'	מידות	מיקום	סה"כ
11 5N	190\210	- מסדרון ג-65	1
21 5N	217\210	המתנה - ילדים ג-22	1
31 5N	150\210	מסדרון - כניסה לאיזור חדרי צוות ג-30	1
41 5N	150\210	כניסה למח' אשפוז יום ג-48	1
51 5N	160\210	המתנה באשפוז יום ג-47	1
61 5N	130\210	פרוזדור המתנה ילדים ג-22	1
71 5N	200\210	כניסה מאגף ניתוח ג-48	1
81 5N	336\210	כניסה ראשית ג-09	1
91 5N	214\210	כניסה לאיזור המתנה ג-16	1
101 5N	224\210	אגף סגל ושרות ג-33	1
111 5N	180\210	- מסדרון ג-65	1
121 5N	634\210	- פטיו פתוח ג-72	1
131 5N	110/210	תרופות ג-40 ג-37 ג-15	3
14 5N	100\100	פטיו פתוח ג-72	5
15 5N	104\100	פטיו פתוח ג-72	2
21 5N	210\100	פטיו פתוח ג-72	2
31 5N	228\133 (פתח קיים)	חזית מערבית ה. אחות אחראית ג-37	1
41 5N	334\133 (פתח קיים)	- חזית מערבית ג-39 ג-40	1
51 5N	34\146 (פתח קיים)	- חזית מערבית המתנה ג-08	2 סה"כ
61 5N	348\135 (פתח קיים)	חזית מערבית אשפוז יום כירורגי ג-42	1
71 5N	320\176 (פתח קיים)	חזית מערבית אשפוז יום כירורגי ג-42	1
81 5N	102\40 (פתח קיים)	חזית צפונית אחות ג-14	3
91 5N	222\40 (פתח קיים)	חזית צפונית אחות ג-13	1
101 5N	334\174 (פתח קיים)	חזית צפונית מזכירה ג-06 המתנה ג-08	2
111 5N	336\174 (פתח קיים)	חזית צפונית הזרקה אוסטין ג-01	1

דלתות

חלונות

## מפרט אלומיניום

### גימור מוצרים

1. גימור מוצרי האלומיניום

כל מוצרי האלומיניום הגלויים כלפי חוץ יהיו מוגנים מפני השפעות קורוזיביות ע"י אילגון או לחילופין צביעה בצבע. גוון האילגון / צביעה לפי בחירת האדריכל .

כל הפרופילים והפחים יעברו תהליך של פסיבציה ו או טיפול שטח מפני האילגון או הצביעה .

כל מוצרי האלומיניום יובאו לאתר מוגנים מפני פגיעות מכאניות וקרינה U.V, כיסוי המגן יישאר על גבי המוצרים לפי הוראות ספק חומר הגלם .
2. גוונים

האדריכל רשאי לבחור עד 2 גוונים שונים לאילגון או צביעה של המעטפת, ללא שינוי מחיר היחידה. גוון הצביעה יבחר ע"י האדריכל מתוך לוח גוונים ע"פ מק"ט RAL וע"פ לוחות גוונים לאילגון .

על הקבלן לדאוג לקבל מהאדריכל את הגוונים הנבחרים המועד. בחירת הגוון הסופי לפרוייקט תעשה לאחר אישור הדוגמא כנ"ל .
3. אילגו

האילגון יבוצע בצבע ע"י מפעל תקני ומאושר לביצוע עבודות אילגון .

עומק האילגון יהיה 25 מיקרון + /- הסטיות המותרות על פי התקן. לאחר תהליך האילגון יהיו שטחי האלומיניום חלקים לחלוטין משריטות, קווים או פגמים אחרים, בגוון אחיד – כל פריט בפני עמנו וכל הפריטים יחד .
4. צביעה

צביעה בסיליקון פוליאסטר באבקה ו או צביעה בצבע מסוג PVDF או ש"ע, ע"פ הגדרת המפרט המיוחד .

צביעה בסיליקון פוליאסטר – עובי ממוצע לשכבת הצבע 60 מיקרון, כולל שכבת בסיס פריימר (צביעה מסוג PVDF – עובי ממוצע לשכבת הצבע 30 מיקרון .

הצביעה תעשה בשיטות, תהליכים וחומרים מוכרים העומדים בכל דרישות התקנים הרלוונטים, כולל שיטות בקרת איכות .
5. צביעת פריטי פלדה מגולוונת

על הקבלן לצבוע את פרופילי הפלדה המגולוונת בהתאם למערכת הצביעה המפורטת להלן :

הכנת שטח :

  - שטיפה יסודית בדטרגנט BC – 70 תוצרת "כמתעש" ובמים .
  - חספוס והורדת ברק בבד שמיר מס 100 .
  - שטיפה סופית וניגוב במדלל 4-100 .

לפני הצביעה יהיה השטח נקי מלכלוך, שומן, אבק, מוצרי קורוזיה או כל גוף זר אחר .

מערכת הצביעה :

  - שכבה אחת יסוד אפיטמרין-אוניסול ZN בעובי 40-50 מיקרון .
  - שתי שכבות סופר לק או פוליאור בעובי 25-30 מיקרון כל שכבה. גוון הצבע לפי בחירת האדריכל .
  - יישום הצבע, הדילול והייבוש בהתאם להוראות יצרן הצבע .

שרון אדריכלים - ארד שרון, שרון גור זאב בע"מ

ריב"ל 7 תל-אביב-יפו טל: 03-6244800

## 6. צביעת פריטי פלדה שחורה

צביעת פלדה שחורה תעשה במערכת סינטטית כאמור במפרט הכללי סעיף 19051. הכנת השטח תעשה בהתזת חול בהתאם לסעיף 190513 למפרט הכללי. שתי שכבות צבע יסוד כרומט אבץ ושתי שכבות עליונות בלקה בעלת גוון כדוגמת סופרלק תוצרת טמבור או ש"ע. גוון הצביעה יקבע ע"י אדריכל הפרוייקט. חלקי קונסטרוקציה שצביעתם תיפגם יצבעו מחדש בהתאם בהתאם לאמור לעיל.

## 7. איטום

יבוצע ביריעות בוטיליות. הקבלן המבצע יגיש פרטי ביצוע לאישור האדריכל ויועץ האלומיניום. אחריות האיטום בין הבניין לבין רכיב האלומיניום חלה על קבלן האלומיניום.

## הערות כלליות:

1. כל הפרטים הטיפוסיים בחוברת זו הינם פרטים עקרוניים. על היצרן להציג פרטי ביצוע ( SHOP DRAWINGS ) לאישור האדריכל ומנהל הפרוייקט. הקבלן יהיה אחראי לתכנון הפרטים בהתאם לתפקידם ולחוזק הסטטי של האלמנטים שיבוצעו.
2. מידות המשקוף הסמוי וצורתו יוגדרו סופית לאחר אישור פרטי האלומיניום ע"י האדריכל ומנהל הפרוייקט. המשקוף מפח פלדה מגלוון מכופף בעובי מינימלי של 1.5 מ"מ. על היצרן להתאים את מבנה המשקוף למבנה קיר, לגיאומטריה שלו ולמרכיבי הגמר.
3. איטום משקופי אלומיניום בכל מפגש בין אלומיניום לקיר/טיח/בטון מוחלק, יהיה חריץ אשר ימולא בדבר סיליקוני על בסיס הנזמיד כדוגמת קודיסיל BAW או פוליאוריתן SIKAFLEX או גומי סינתטי כגון יוניסיל ( מאפשר עבודה על בטון לח ) או קודיפלקס (פוליסיד דו רכיבי) או UNICRYL + 60 של חברת פקורה. הבידוד יעשה על ידי יצרן האלומיניום. כל האטמים בין אלמנטים לפתיחה לקבועים יהיו עשויים ניאופרן או EPDM (לא PVC).
4. כל חלקי המתכת (זויתנים עוגנים וכו') המעוגנים בבטון יהיו מגולבנים לפי מפרט. כל מקומות הריתוך והחיתוך יש לנקות ולצבוע בצבע עשיר אבץ. עיגון המשקוף העיוור ע"י ברגי פלבי"מ לא מגנטיים.
5. עובי וסוג הזכוכית יהיה כמפורט ברשימה ובהתאם לדרישות התקנים, העומסים התקנים ותפקיד האלמנט כמתואר בתקן ישראל 1099. הקבלן יהיה אחראי להתאמת עובי וסוג הזכוכית לדרישות הנ"ל ועליו להודיע למנהל הפרוייקט במידה וקיימת אי התאמה בין התיאור ברשימות ובין דרישות התקנים. זכוכית הבטון (שכבות) או מחוסמת(מוקשית) תהיינה בעובי הנדרש לפי התקנים, והאחריות על החוזק והבטיחות היחידה תחול על הקבלן. גוון הזכוכית לפי בחירת האדריכל ובאישור לפי דוגמא.

שרון אדריכלים - ארד שרון, שרון גור זאב בע"מ

ריב"ל 7 תל-אביב-יפו טל: 03-6244800

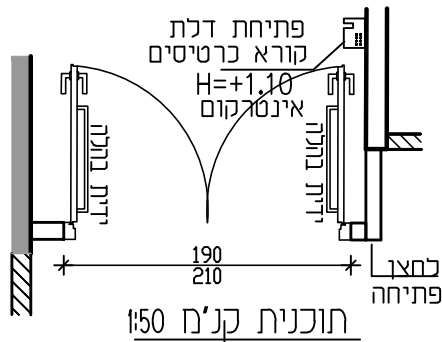
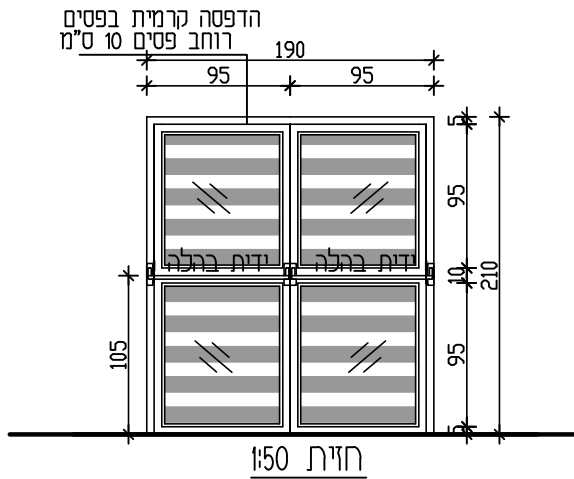
גמר האלומיניום לכל המשקופים והאלמנטים הקבועים והכנפיים לפתיחה יהיה בגמר מאולגן ומלוטש מט. עובי האילגון 25 מיקרון. האילגון יעמוד בת"י 325. גוון לפי רשימה.

1. הפרזול יהיה עשוי מתכת אך לא נחושת או מתכת ברזלית. גוון הפרזול בגוון המסגרות אליו היא מחוברת כל האביזרים (אטמים צירים גלגלים ידידות ומנגנוני פתיחה ונעילה) יהיו מקורים לאותה סדרה חלונות ודלתות.  
על הקבלן לסמן ולפרט בתכניות הייצור שיוגשו לאישור את כל היחידות הפרזול המוצעות.  
על הקבלן להמציא לאישור מנהל הפרויקט דוגמא מכל סוג פרזול מוצע.
2. מסגרות האלומיניום יבוצעו לפי תכנית ייצור מאושרת ע"י מנהל הפרויקט. כל חיבורי הפרופילים בינם ובין עצמם יהיו חיבורים מכניים סמויים אשר לא יראו בהם ברגים, מסמרות או אביזרי חיבור גלויים. כל החיבורים המכניים וכל הברגים יבוצעו ב"רטוב" ע"י טבילת בתמיסת ניאופרן או אפוקסי או ש"ע לפני חיבורם. בכל מקרה לא יתגלה שיירי חומר לאחר החיבור. ובשום מקרה לא יהיו ברגים גלויים מכל סוג לאחר הופעתן ואישורם בתכניות הביצוע. פרטי האלומיניום המתוכננים למגע ישיר עם חומרים מתכתיים או מוצרי מלט טעונים הפרדה באמצעות ציפוי ביטומני או נאופרני או אפוקסי הכל לפי הטניו.
3. יצרן האלומיניום ידאג לרב מפתח למערכות נעילה אשר תשתלב עם רב מפתח כללי ובינוי לפי דרישות המזמין ובשילוב עם דלתות אחרות.
4. כל אלמנט אלומיניום המשמש כמעקב יבוצע לפי דרישות ת"י 1142 ולאחר אישור הפרטים לפי החוזק הנדרש בתקן ע"י מהנדס סטטי.
5. כל המוצרים המוגמרים יעמדו בתקן ישראלי 1086 לחלונות אלומיניום בנוסף לדרישות המפרט הכללי. את התכנון והביצוע של הפריטים השונים יש לבסס על תקנים ישראלים המחייבים בהוצאתם המעודכנת.
  - ת.י. 414 - עומסים אופייניים בבניינים - עומס רוח.
  - ת.י. 325 - ציפוי אנודיזי של אלומיניום.
  - ת.י. 1099 - זגג חלונות ודלתות בבניינים.
  - ת.י. 938 - לוחות זכוכית שטוחים ושקופים לשימוש בבניינים.
  - ת.י. 265 - ציפויים אלקטרוליטיים של אבץ על מתכות.
  - ת.י. 1142 - מעקות ומסעדים לבנין.הקבלן אחראי להתאמת הדרישות המצוינות בחוברת זו לדרישות התקן ועליו להודיע למנהל הפרויקט במידה וקיימת אי התאמה בין התיאור ברשימה ובין דרישות התקן.  
על הקבלן לקרוא חוברת זו יחד עם תכניות בניה ולתאם את כיווני הפתיחה והכמויות עם החוברת ועם המצב בשטח.

שרון אדריכלים - ארד שרון, שרון גור זאב בע"מ

ריב"ל 7 תל-אביב-יפו טל: 03-6244800

מספר הפרט מיקום בבנין	מחפאת עיניים - מסדרון - ג-65	מידות 190x210	כמות: 1	מס, עבודה : 3937-R-02
				קנ"מ: 1:50



דלת טיפוס B

תאור	דלת אלומיניום זכוכית דו כנפית פתיחה צירית דלת מבוקרת עם קורא כרטיסים, אלקטרומגנט, לחצו שבירה ולחצו פתיחה וידית בהלה המותקנת בהתאם לכיוון המיכוס יבוא דורטק ואו ש"ע
פרופיל	דלת פתיחה רגילה קליל 5500x5500
זיגוג	זכוכית בטיחותית לפי תקן 1099 מחוסמת לפי תקן ישראלי ובהתאם להנחיות משרד הבריאות התקנת זכוכיות שכבתיות בבתי חולים זכוכית בטחון שכבות (טריפלקס) 5+1.52 PVB +5 הזכוכית כוללת הדפסה קרמית או התזת חול לפי אדריכל ובדוגמא כמפורט בדף הרשימה.
פרזל	ידיות לפי בחירת האדריכל 3 צירים עשויים פלבי'ם HEAVY DUTY מצוידים במסיבי אוקולון הדלת תהיה מצוידת באטמי גומי בתוך הדלת וקפיץ סגירה הידראולי נעילה כולל רכיבי בקרת הדלת מנעול אלקטרו מגנט עם מחזיר שמן
גמר	גוון אלומיניום לפי בחירת אדריכל
הערות	<b>לפני ביצוע באחריות הקבלן לקחת מידות מדוייקת בשטח</b> SHOP - DRAWING באחריות הקבלן לאישור האדריכל רשימות דלתות יש לתאם עם הנחיות יועץ ביטחון ועל פי דרישות המשתמש זיגוג חלונות ודלתות לפי ת"י 938 יש לבדוק כיווני פתיחה לפי תוכנית
כמויות	

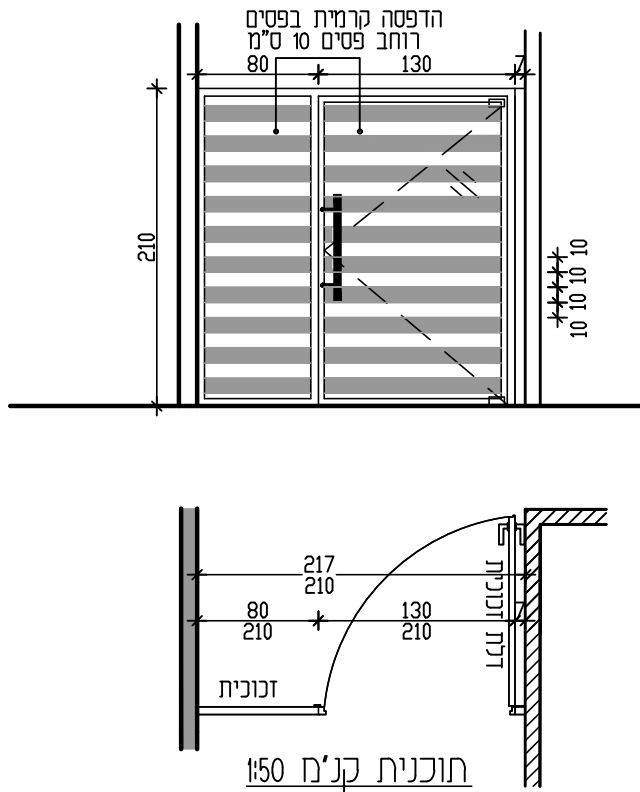
תאריך:	כמות:	נמען:	תאור השני

**מרכז רפואי אוניברסיטאי  
ברזילי - אשקלון**

**מחפאת עיניים**

שרון אדריכלים - ארד שרון, שרון גור זאב בע"מ  
ריב"ל 7 ת"א-יפו טל: 03-6244800

מספר הפרט מיקום בבנין	מדידות 210\217	כמות: 1	חם, עבודה: 3937-R-02
			קנ"מ: 1:50
		גר-22	חרפאת עיניים - המתנה - ילדים

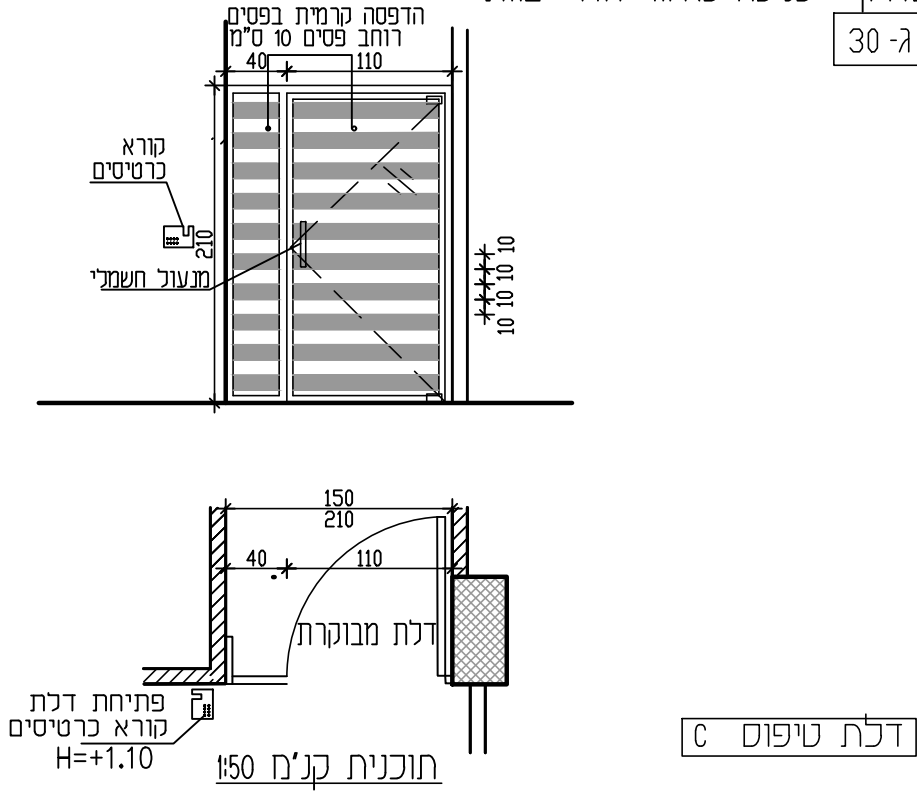


תאור	דלת זכוכית חד כנפית וקיר זכוכית, פתיחה צירית דלת חד כנפית - פתיחה צירית אלומיניום מזוגגת עשויה מפרופיל אלומיניום קליל 2000 \ 4900 יבואן דורטק ואו ש"ע
משקוף	משקוף אלומיניום תואם
זיגוג	זכוכית בטיחותית לפי תקן 1099 מחוסמת לפי תקן ישראלי ובהתאם להנחיות משרד הבריאות התקנת זכוכיות שכבתיות בבתי חולים זכוכית בטחון שכבות (טריפלקס) 5+1.52 PVB +5 הזכוכית כוללת הדפסה קרמית או התזת חול לפי אדריכל ובדוגמא כמפורט בדף הרשימה.
פרזל	3 צירים עשויים פלבי'ם HEAVY DUTY מצוידים במסיבי אוקולון עם מחזיר שמן ידית משיכה מצינור נירוסטה מזסטת- 10 צדדית. אורך 70 ס"מ יבואן חברת עמישי או ש"ע
גמר	גוון אלומיניום לפי בחירת אדריכל
הערות	<b>לפני ביצוע באחריות הקבלן לקחת מידות מדויקות בשטח</b> SHOP - DRAWING באחריות הקבלן לאישור האדריכל רשימות דלתות יש לתאם עם הנחיות יועץ ביטחון ועל פי דרישות המשתמש זיגוג חלונות ודלתות לפי ת"י 938 יש לבדוק כיווני פתיחה לפי תוכנית

תאריך:	תאור השני	<b>מרכז רפואי אוניברסיטאי</b> <b>ברזילי - אשקלון</b>
<b>חרפאת עיניים</b>		שרון אדריכלים - ארד שרון, שרון גור זאב בע"מ ריב"ל 7 ת"א-יפו טל: 03-6244800

מספר הפרט	מידות 150\210	כמות: 1	חם, עבודה: 3937-R-02
מיקום בבנין	מרפאת עיניים		קנ"מ: 1:50

מסדרון - כניסה לאיזור חדרי צוות



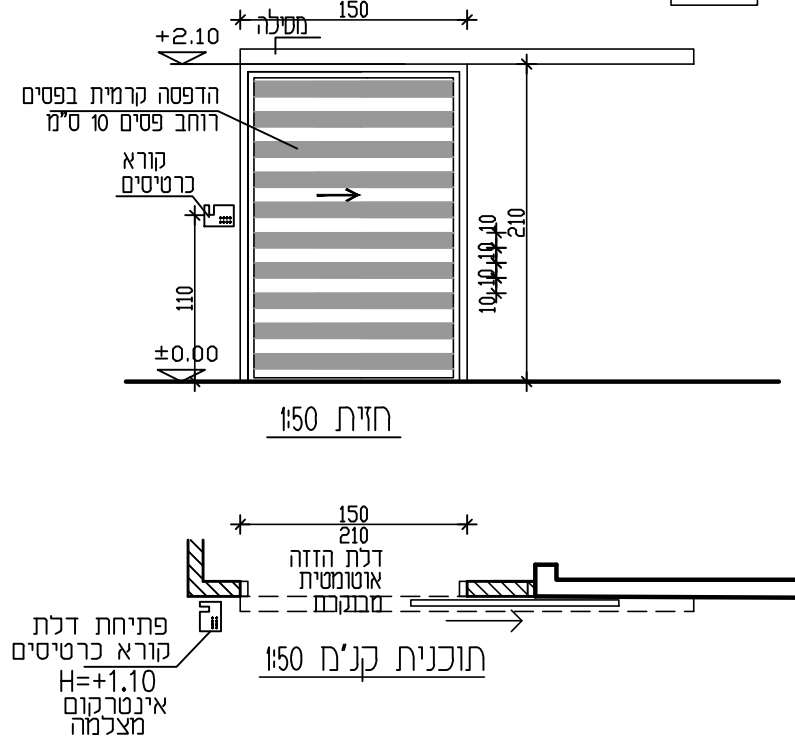
תאור	דלת זכוכית חד כנפית וקיר זכוכית, פתיחה צירית דלת מבוקרת דלת חד כנפית - פתיחה צירית אלומיניום מזוגגת עשויה מפרופיל אלומיניום קליל 2000 \ 4900 דלת מבוקרת עם מנעול חשמלי וקורא כרטיס מגנטי יבואן דורטק ואו ש"ע
משקוף	משקוף אלומיניום תואם
זיגוג	זכוכית בטיחותית לפי תקן 1099 מחוסמת לפי תקן ישראלי ובהתאם להנחיות משרד הבריאות התקנת זכוכיות שכבתיות בבתי חולים זכוכית בטחון שכבות (טריפלגס) 5+1.52 PVB +5 הזכוכית כוללת הדפסה קרמית או התזת חול לפי אדריכל ובדוגמא כמפורט בדף הרשימה.
פרזל	3 צירים עשויים פלבים HEAVY DUTY מצוידים במסיבי אוקולון כולל רכיבי בקרת הדלת מנעול אלקטרו מגנט עם מחזיר שמן פתיחה מבחוץ ע"י קורא כרטיסים מגנטי מבפנים מתג פתיחה ידיות לפי בחירת האדריכל
גמר	גוון אלומיניום לפי בחירת אדריכל
הערות	<b>לפני ביצוע באחריות הקבלן לקחת מידות מדויקות בשטח</b> SHOP - DRAWING באחריות הקבלן לאישור האדריכל רשימות דלתות יש לתאם עם הנחיות יועץ ביטחון ועל פי דרישות המשתמש זיגוג חלונות ודלתות לפי ת"י 938 יש לבדוק כיווני פתיחה לפי תוכנית

תאריך:	תאור השני	<p align="center"><b>מרכז רפואי אוניברסיטאי</b> <b>ברזילי - אשקלון</b></p>
<p align="center"><b>מרפאת עיניים</b></p>		<p>שרון אדריכלים - ארד שרון, שרון גור זאב בע"מ ריב"ל 7 ת"א-יפו טל: 03-6244800</p>



מספר הפרט	מחלקת 150\210	כמות: 1	מס, עבודה: 3937-R-02
מיקום בבנין	מרפאת עיניים		קנ"מ: 1:50

כניסה למח' אשפוז יום ג-48

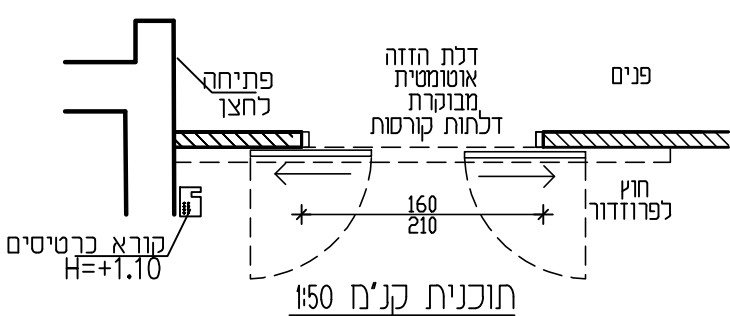
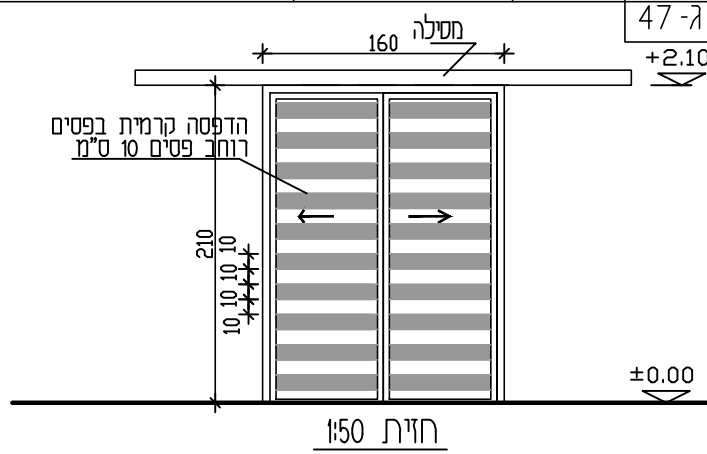


דלת טיפוס F

תאור	דלת אלומיניום זכוכית נגררת ע"ג הקיר + מבוקרת פתיחה ע"י מנגנון אוטומטי תוצרת TORMAX שווייץ דגם WIN2201 יבואן דורטק ואו ש"ע לעבודה מאומצת המנגנון האוטומטי מחובר למערכת גילוי עשן וכאשר יש התראה או הפסקת חשמל, הדלת נפתחת ונשארת במצב פתוח. פתיחה מבחוס ע"י קורא כרטיסים מגנטי ואינטרקום + מצלמה הפתיחה מבפנים מתג פתיחה תא פוטו אלקטרי ובטיחות
פרופיל	פרופיל אלומיניום של הדלת LR22 (דורטק)
זיגוג	לפי תקן ישראלי ובהתאם להנחיות משרד הבריאות התקנת זכוכיות שכבתיות בבתי חולים זכוכית בטחון שכבות (טריפלקס) 5+1.52 PVB +5 הזכוכית כוללת הדפסה קרמית או התות חול לפי אדריכל ובדוגמא כמפורט בדף הרשימה. זכוכית מחוסמת
פרזול	
גמר	גוון אלומיניום לפי בחירת אדריכל
הערות	<b>לפי ביצוע באחריות הקבלן לקחת מידות מדוייקות בשטח</b> SHOP - DRAWING באחריות הקבלן לאישור האדריכל רשימות דלתות יש לתאם עם הנחיות יועץ ביטחון ועל פי דרישות המשתמש זיגוג חלונות ודלתות לפי ת"י 938 יש לבדוק כיווני פתיחה לפי תוכנית

תאריך:	כמות:	תאור השני	<b>מרכז רפואי אוניברסיטאי</b> <b>ברזילי - אשקלון</b>
<b>מרפאת עיניים</b>			שרון אדריכלים - ארד שרון, שרון גור זאב בע"מ ריב"ל 7 ת"א-יפו טל: 03-6244800

מספר הפרט	מספר הפרט	מספר הפרט	מספר הפרט
מיקום בבנין	מיקום בבנין	מיקום בבנין	מיקום בבנין
מספר הפרט	מספר הפרט	מספר הפרט	מספר הפרט
מיקום בבנין	מיקום בבנין	מיקום בבנין	מיקום בבנין



הערה:  
דלת הזזה נדרש לספק עם נעילה  
ייעודית מבית היצור  
לדלתות חשמליות

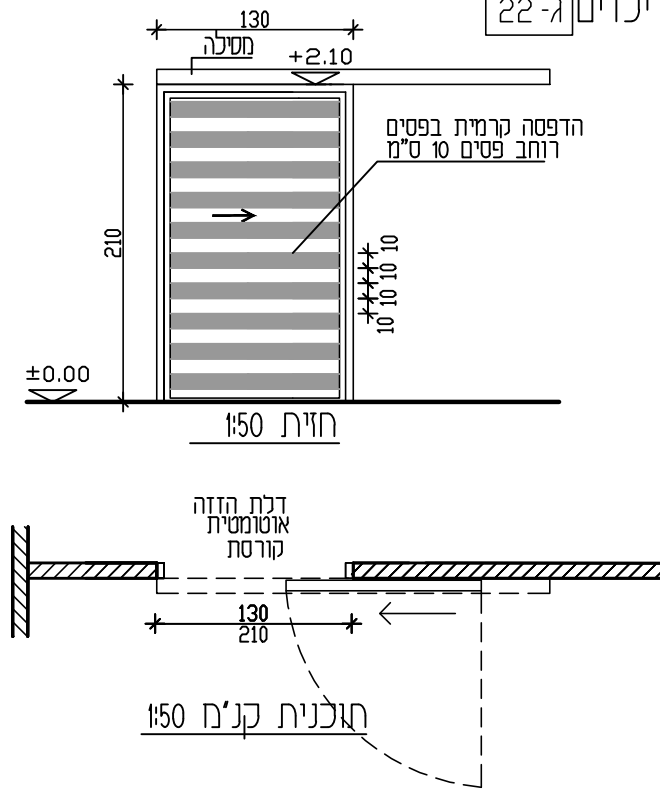
דלת טיפוס F

תאור	דלת אלומיניום זכוכית, 2 כנפיים נגררות ע"ג קיר. + מבוקרת פתיחה ע"י מנגנון אוטומטי פתיחה ע"י מנגנון אוטומטי תוצרת MAX שווייץ דגם WIN2201 יבואן דורטק ואו ש"ע לעבודה מאומצת המנגנון האוטומטי מחובר למערכת גילוי עשן וכאשר יש התראה או הפסקת חשמל, הדלת נפתחת ונשארת במצב פתוח. פתיחה מבחנן ע"י קורא כרטיסים מגנטי הפתיחה מבפנים מתג פתיחה לדלתות ההזזה מנגנון קריסה, מסילה עליונה ומסילה תחתונה שקועה ברצפה תא פוטו אלקטרי ובטיחות
פרופיל	פרופיל אלומיניום של הדלת LR22 (דורטק)
זיגוג	לפי תקן ישראלי ובהתאם להנחיות משרד הבריאות התקנת זכוכיות שכבתיות בבתי חולים זכוכית בטחון שכבות (טריפלקס) 5+1.52 PVB +5 הזכוכית כוללת הדפסה קרמית או התות חול לפי אדריכל ובדוגמא כמפורט בדף הרשימה. זכוכית מחוסמת
פרזול	
גמר	גוון אלומיניום לפי בחירת אדריכל
הערות	<b>לפי ביצוע באחריות הקבלן לקחת מיחות מדוייקת בשטח</b> SHOP - DRAWING באחריות הקבלן לאישור האדריכל רשימות דלתות יש לתאם עם הנחיות יועץ ביטחון ועל פי דרישות המשתמש זיגוג חלונות ודלתות לפי ת"י 938 יש לבדוק כיווני פתיחה לפי תוכנית

תאריך:	כמות:	תאור השני	<b>מרכז רפואי אוניברסיטאי</b> <b>ברזילי - אשקלון</b>
<b>מרפאת עיניים</b>			שרון אדריכלים - ארד שרון, שרון גור זאב בע"מ ריב"ל 7 ת"א-יפו טל: 03-6244800

מספר הפרט מיקום בבנין	מספר הפרט מיקום בבנין	מחפאת עיניים	מידות 130\210	כמות: 1	מס, עבודה: 3937-R-02
					קנ"מ: 1:50

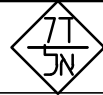
פרוזדור המתנה ילדים ג-22



תאור	דלת אלומיניום זכוכית אוטומטית נגררת לצד אחד ע"ג קיר + מבוקרת כדוגמת דורטק או ש"ע פתיחה ע"י מנגנון אוטומטי תוצרת DORMAX שרויץ דגם WIN2201 יבואן דורטק ואו ש"ע לעבודה מאומצת מנגנון חשמלי לפתיחה ע"י לחצן משני הצדדים המנגנון האוטומטי מחובר למערכת גיכוי עשן וכאשר יש התראה או הפסקת חשמל, הדלת נפתחת ונשארת במצב פתוח. לדלתות ההזזה מנגנון קריסה, מסילה עליונה ומסילה תחתונה שקועה ברצפה זוג גלאי ויילון לבטיחות. תא פוטו אלקטרי ובטיחות פרופיל אלומיניום של הדלת LR22 (דורטק)
פרופיל	
זיגוג	זכוכית בטיחותית לפי תקן 1099 מחוסמת לפי תקן ישראלי ובהתאם להנחיות משרד הבריאות התקנת זכוכיות שכבתיות בבתי חולים זכוכית בטחון שכבות (טריפלקס) 5+1.52 PVB +5 הזכוכית כוללת הדפסה קרמית או התזת חול לפי אדריכל ובדוגמא כמפורט בדף הרשימה.
פרוזל	
גמר	גוון אלומיניום לפי בחירת אדריכל
הערות	<b>לפני ביצוע באחריות הקבלן לקחת מידות מחייקת בשטח</b> SHOP - DRAWING באחריות הקבלן לאישור האדריכל רשימות דלתות יש לתאם עם הנחיות יועץ ביטחון ועל פי דרישות המשתמש זיגוג חלונות ודלתות לפי ת"י 938 יש לבדוק כיווני פתיחה לפי תוכנית

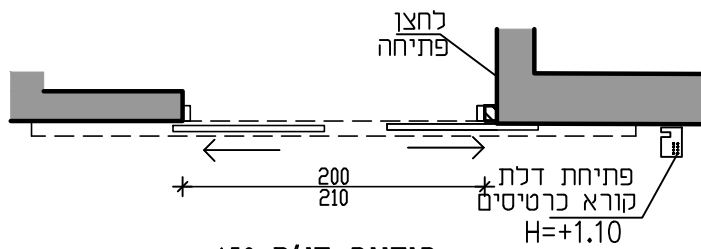
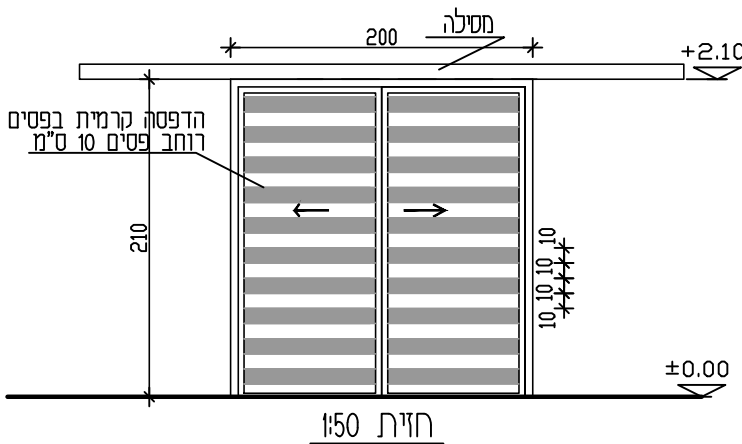
תאריך:	תאריך:	<b>מרכז רפואי אוניברסיטאי ברזילי - אשקלון</b>
תאריך:	תאריך:	
תאריך:	תאריך:	
תאריך:	תאריך:	
מחפאת עיניים	שרון אדריכלים - ארד שרון, שרון גור זאב בע"מ ריב"ל 7 ת"א-יפו טל: 03-6244800	

מספר הפרט מיקום בבנין	מספר הפרט מידות 210x200	כמות: 1	מס, עבודה: 3937-R-02
			קנ"מ: 1:50



חרפאת עיניים

כניסה מאגף ניתוח ג-48

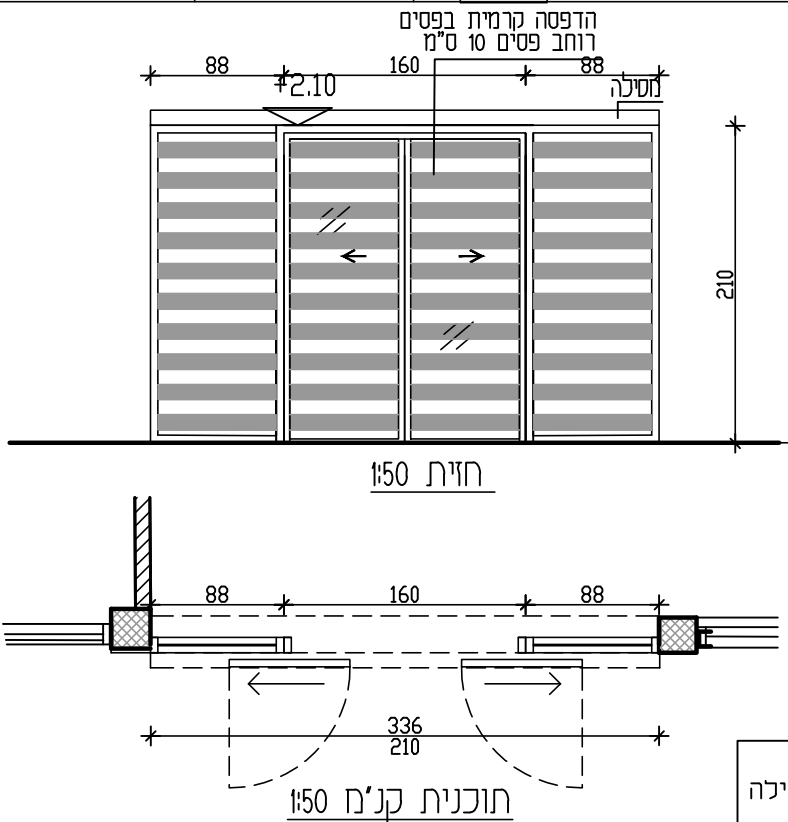


דלת טיפוס F

תאור	דלת אלומיניום זכוכית, 2 כנפיים נגררות ע"ג קיר. + מבוקרת פתיחה ע"י מנגנון אוטומטי תוצרת TORMAX שוויץ דגם WIN2201 יבואן דורטק ואו ש"ע לעבודה מאומצת המנגנון האוטומטי מחובר למערכת גילוי עשן וכאשר יש התראה או הפסקת חשמל, הדלת נפתחת ונשארת במצב פתוח. פתיחה מבחוק ע"י קורא כרטיסים מגנטי הפתיחה מבפנים מתג פתיחה
פרופיל	פרופיל אלומיניום של הדלת LR22 (דורטק)
זיגוג	לפי תקן ישראלי ובהתאם להנחיות משרד הבריאות התקנת זכוכיות שכבתיות בבתי חולים זכוכית בטחון שכבות (טריפלקס) 5+1.52 PVB +5 הזכוכית כוללת הדפסה קרמית או התות חול לפי אדריכל ובדוגמא כמפורט בדף הרשימה. זכוכית מחוסמת
פרזול	
גמר	גוון אלומיניום לפי בחירת אדריכל
הערות	<b>לפי ביצוע באחריות הקבלן לקחת מידות מדוייקות בשטח</b> SHOP - DRAWING באחריות הקבלן לאישור האדריכל רשימות דלתות יש לתאם עם הנחיות יועץ ביטחון ועל פי דרישות המשתמש זיגוג חלונות ודלתות לפי ת"י 938 יש לבדוק כיווני פתיחה לפי תוכנית

תאריך:	כמות:	תאור השינוי
<b>מרכז רפואי אוניברסיטאי ברזילי - אשקלון</b>		
<b>חרפאת עיניים</b>		שרון אדריכלים - ארד שרון, שרון גור זאב בע"מ ריב"ל 7 ת"א-יפו טל: 03-6244800

מספר הפרט מיקום בבנין	מדידות: 336\210	כמות: 1	חם, עבודה: 3937-R-02
			קנ"מ: 1:50
מרפאת עיניים כניסה ראשית		ג-09	

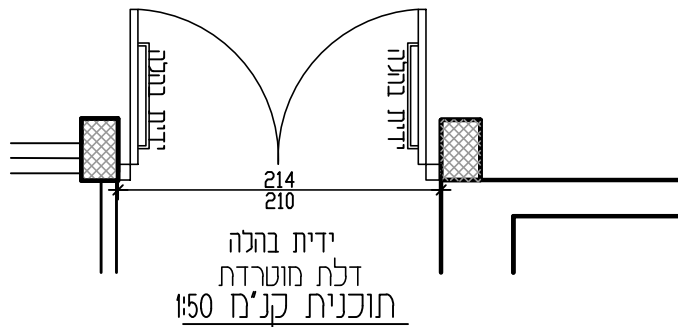
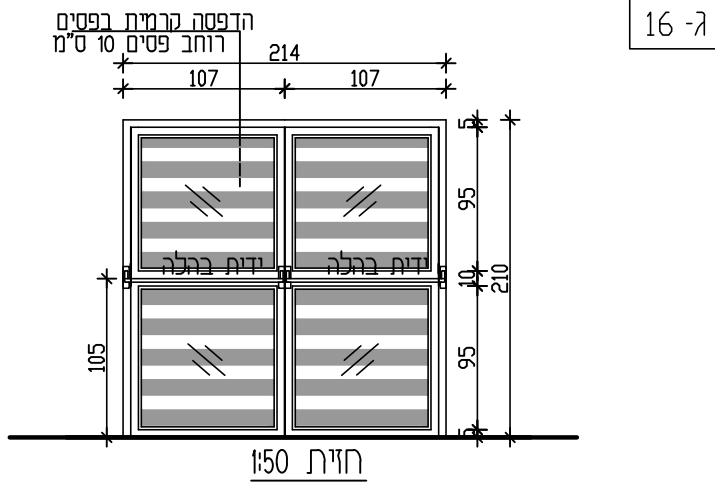


הערה:  
דלת הזזה נדרש לספק עם נעילה  
ייעודית מבית היצרן  
לדלתות חשמליות

תאור	דלת אלומיניום זכוכית, 2 כנפיים נגררות ע"ג קיר זכוכית. פתיחה ע"י מנגנון אוטומטי מנגנון מתוצרת TORMAX שווייץ דגם WIN2201 יבואן דורטק ואו ש"ע לעבודה מאומצת המנגנון האוטומטי מחובר למערכת גילוי עשן וכאשר יש התראה או הפסקת חשמל, הדלת נפתחת ונשארת במצב פתוח. לדלתות ההזזה מנגנון קריסה, מסילה עליונה ומסילה תחתונה שקועה ברצפה זוג גלאי ויילון לבטיחות, תא פוטו אלקטרי ובטיחות בפתח בשני צידי הדלת קיר זכוכית
פרופיל	פרופיל אלומיניום של הדלת LR22 (דורטק) נדרש כיסוי למנגנון הדלת למניעת חדירת מי גשם IP68
זיגוג	זכוכית בטיחותית לפי תקן 1099 מחוסמת לפי תקן ישראלי ובהתאם להנחיות משרד הבריאות התקנת זכוכיות שכבתיות בבתי חולים זכוכית בטחון שכבות (טריפלקס) 5+1.52 PVB +5 הזכוכית כוללת הדפסה קרמית או התזת חול לפי אדריכל ובדוגמא כמפורט בדף הרשימה.
פרוזל	ידיות לפי בחירת האדריכל לנעילת הדלת בסיום העבודה, יותקן פיקוד עם מפתח לנטרול הדלת.
גמר	גוון אלומיניום לפי בחירת האדריכל
הערות	<b>לפי ביצוע באחריות הקבל לקחת מידות מחייקות בשטח</b> SHOP - DRAWING באחריות הקבלן לאישור האדריכל רשימות, דלתות יש לתאם עם הנחיות יועץ ביטחון ועל פי דרישות המשתמש זיגוג חלונות ודלתות לפי ת"י 938 יש לבדוק כיווני פתיחה לפי תוכנית

תאריך:	כמות:	נמען:	תאור השינוי
<b>מרכז רפואי אוניברסיטאי ברזילי - אשקלון</b>			
<b>מרפאת עיניים</b>			שרון אדריכלים - ארד שרון, שרון גור זאב בע"מ ריב"ל 7 ת"א-יפו טל: 03-6244800

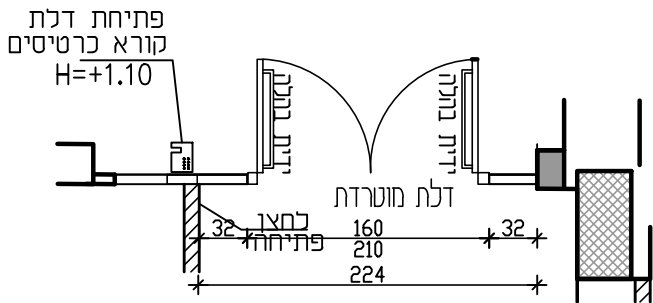
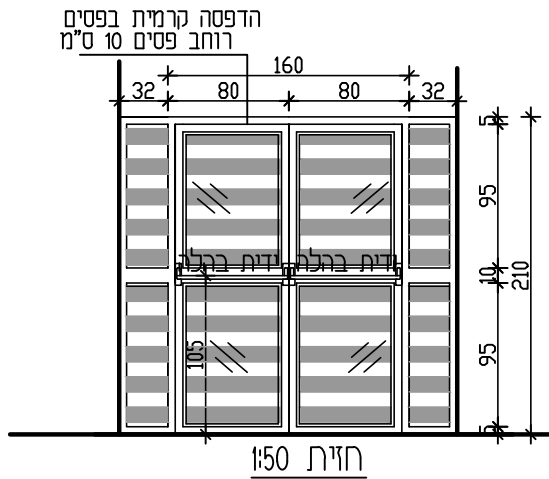
מספר הפרט מיקום בבנין	מחפאת עיניים כניסה לאיזור המתנה	מידות 210x214		כמות: 1	מס, עבודה : 3937-R-02
				קנ"מ: 1:50	



תאור	דלת אלומיניום זכוכית דו כנפית עם התקן דלת מוטרדת דלת מבוקרת וידיית בהלה המותקנת בהתאם לכיוון המיילוט יבואן דורטק ואו ש"ע
פרופיל	דלת פתיחה רגילה קליל 5500x5500
זיגוג	זכוכית בטיחותית לפי תקן 1099 מחוסמת לפי תקן ישראלי ובהתאם להנחיות משרד הבריאות התקנת זכוכיות שכבתיות בבתי חולים זכוכית בטחון שכבות (טריפלקס) 5+1.52 PVB +5 הזכוכית כוללת הדפסה קרמית או התזת חול לפי אדריכל ובדוגמא כמפורט בדף הרשימה.
פרזל	ידיות לפי בחירת האדריכל 3 צירים עשויים פלבי'ם HEAVY DUTY מצוידים במסיבי אוקולון הדלת תייה מצוידת באטמי גומי בעיות בתוך הדלת וקפיט סגירה הידראולי+ נעילה כולל רכיבי בקרת הדלת מנעול אלקטרו מגנט עם מחזיר שמן
גמר	גוון אלומיניום לפי בחירת אדריכל
הערות	<b>לפני ביצוע באחריות הקבלן לקחת מידות מדוייקת בשטח</b> SHOP - DRAWING באחריות הקבלן לאישור האדריכל רשימות דלתות יש לתאם עם הנחיות יועץ ביטחון ועל פי דרישות המשתמש זיגוג חלונות ודלתות לפי ת"י 938 יש לבדוק כיווני פתיחה לפי תוכנית
כמויות	

תאריך:	כמות:	נמען:	תאור השני	<b>מרכז רפואי אוניברסיטאי</b> <b>ברזילי - אשקלון</b>
<b>מחפאת עיניים</b>				שרון אדריכלים - ארד שרון, שרון גור זאב בע"מ ריב"ל 7 ת"א-יפו טל: 03-6244800

מספר הפרט מיקום בבנין	מחפאת עיניים אגף סגל ושרות ג-33	מידות 210x224	כמות: 1	מס, עבודה : 3937-R-02
				קנ"מ: 1:50



דלת טיפוס B

תאור	דלת אלומיניום זכוכית דו כנפית פתיחה צירית בשני צידי הדלת קיר זכוכית דלת מבוקרת עם קורא כרטיסים, אלקטרומגנט, לחצו שבירה ולחצו פתיחה וידית בהלה המותקנת בהתאם לכיוון המיכוס יבוא דורטק ואו ש"ע
פרופיל	דלת פתיחה רגילה קליל 5500x5500
זיגוג	זכוכית בטיחותית לפי תקן 1099 מחוסמת לפי תקן ישראלי ובהתאם להנחיות משרד הבריאות התקנת זכוכיות שכבתיות בבתי חולים זכוכית בטחון שכבות (טריפלקס) 5+ PVB +5 הזכוכית כוללת הדפסה קרמית או התזת חול לפי אדריכל ובדוגמא כמפורט בדף הרשימה.
פרזל	ידיות לפי בחירת האדריכל 3 צירים עשויים פלבי'ם HEAVY DUTY מצוידים במסיבי אוקולון הדלת תהיה מצוידת באטמי גומי בנחיות בתוך הדלת וקפיט סגירה הידראולי+ נעילה כולל רכיבי בקרת הדלת מנעול אלקטרו מגנט עם מחזיר שמן
גמר	גוון אלומיניום לפי בחירת אדריכל
הערות	<b>לפני ביצוע באחריות הקבלן לקחת מידות מדוייקת בשטח</b> SHOP - DRAWING באחריות הקבלן לאישור האדריכל רשימות דלתות יש לתאם עם הנחיות יועץ ביטחון ועל פי דרישות המשתמש זיגוג חלונות ודלתות לפי ת"י 938 יש לבדוק כיווני פתיחה לפי תוכנית
כמויות	

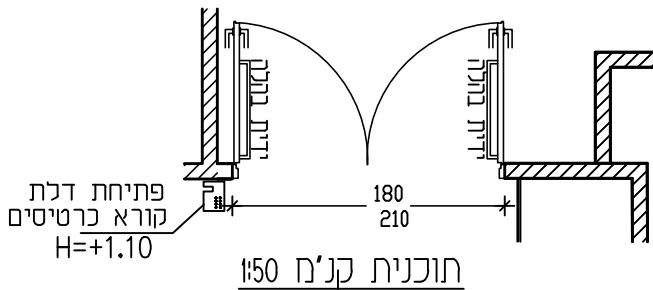
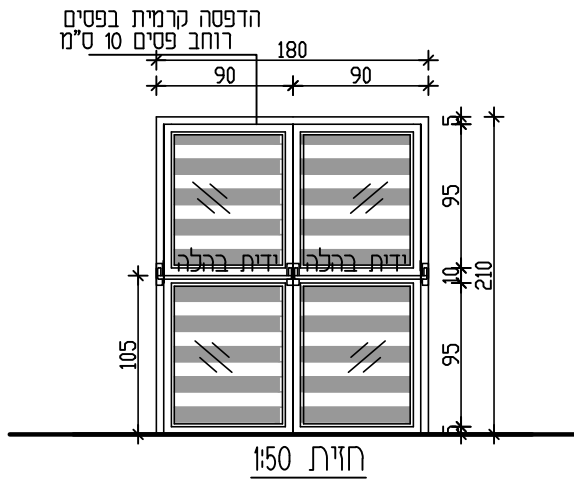
תאריך:	כמות:	נמען:	תאור השני

**מרכז רפואי אוניברסיטאי  
ברזילי - אשקלון**

**מחפאת עיניים**

שרון אדריכלים - ארד שרון, שרון גור זאב בע"מ  
ריב"ל 7 ת"א-יפו טל: 03-6244800

מספר הפרט מיקום בבנין	מחפאת עיניים - מסדרון - ג-65	מידות 180x210	כמות: 1	מס, עבודה : 3937-R-02
				קנ"מ: 1:50



תאור	דלת אלומיניום זכוכית דו כנפית פתיחה צירית דלת מבוקרת עם קורא כרטיסים, אלקטרומגנט, לחצו שבירה ולחצו פתיחה וידית בהלה המותקנת בהתאם לכיוון המיכוס יבוא דורטק ואו ש"ע
פרופיל	דלת פתיחה רגילה קליל 5500x5500
זיגוג	זכוכית בטיחותית לפי תקן 1099 מחוסמת לפי תקן ישראלי ובהתאם להנחיות משרד הבריאות התקנת זכוכיות שכבתיות בבתי חולים זכוכית בטחון שכבות (טריפלגס) 5+PVB+5 הזכוכית כוללת הדפסה קרמית או התזת חול לפי אדריכל ובדוגמא כמפורט בדף הרשימה.
פרזל	ידיות לפי בחירת האדריכל 3 צירים עשויים פלבי'ם HEAVY DUTY מצוידים במסיבי אוקולון הדלת תייה מצוידת באטמי גומי בנחיות בתוך הדלת וקפיץ סגירה הידראולי נעילה כולל רכיבי בקרת הדלת מנעול אלקטרו מגנט עם מחזיר שמן
גמר	גוון אלומיניום לפי בחירת אדריכל
הערות	<b>לפני ביצוע באחריות הקבלן לקחת מידות מדוייקת בשטח</b> SHOP - DRAWING באחריות הקבלן לאישור האדריכל רשימות דלתות יש לתאם עם הנחיות יועץ ביטחון ועל פי דרישות המשתמש זיגוג חלונות ודלתות לפי ת"י 938 יש לבדוק כיווני פתיחה לפי תוכנית
כמויות	

תאריך:	כמות:	נמען:	תאור השני

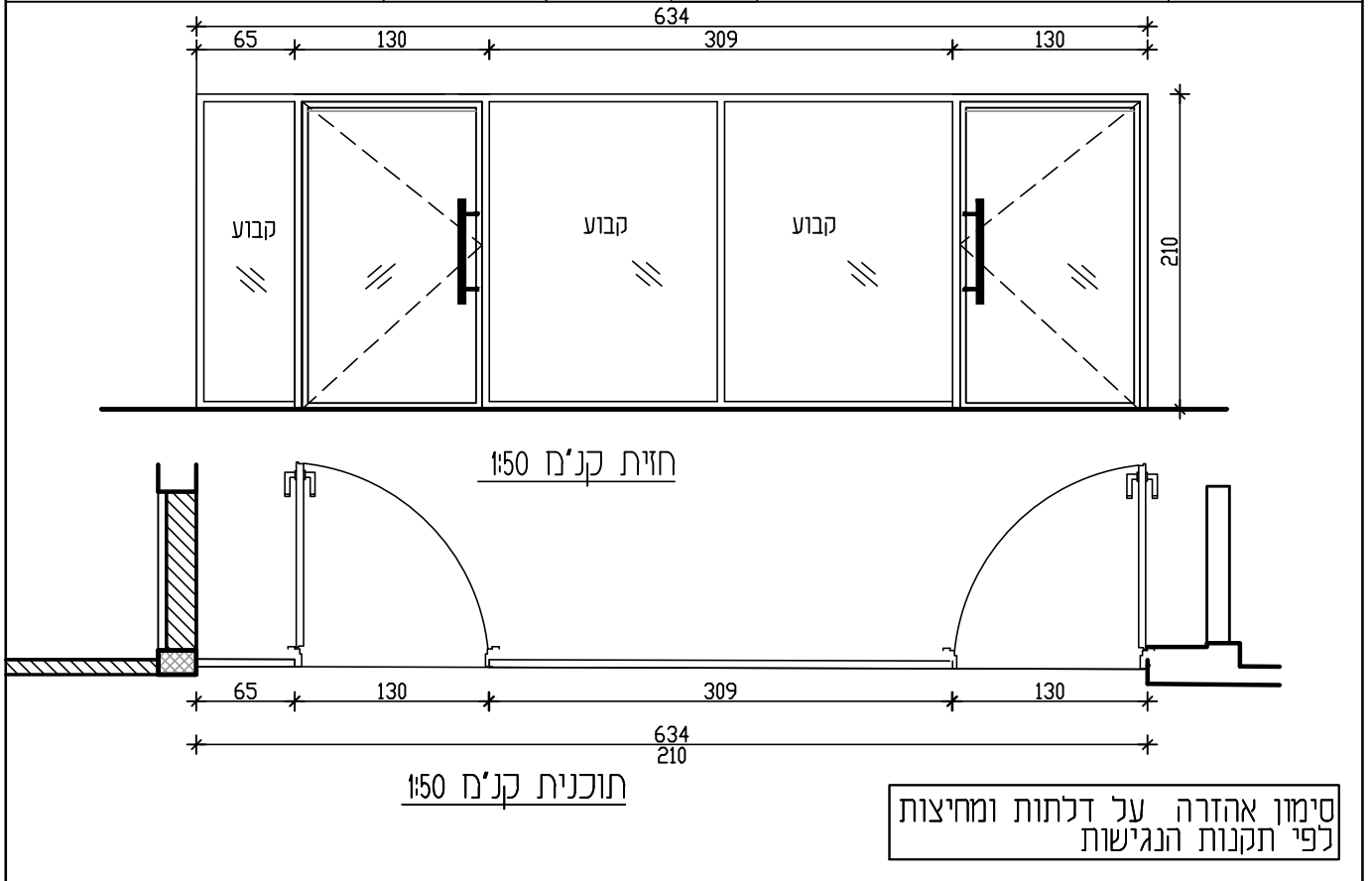
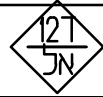
**מרכז רפואי אוניברסיטאי  
ברזילי - אשקלון**

**מחפאת עיניים**

שרון אדריכלים - ארד שרון, שרון גור זאב בע"מ  
ריב"ל 7 ת"א-יפו טל: 03-6244800



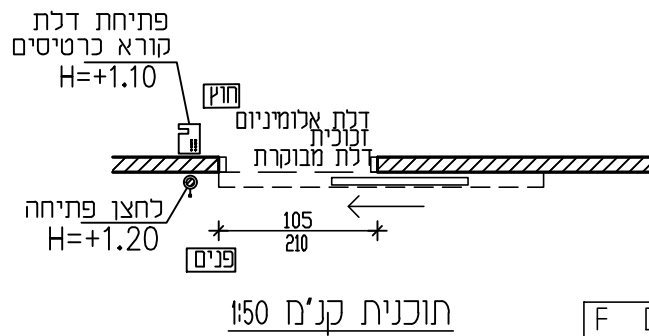
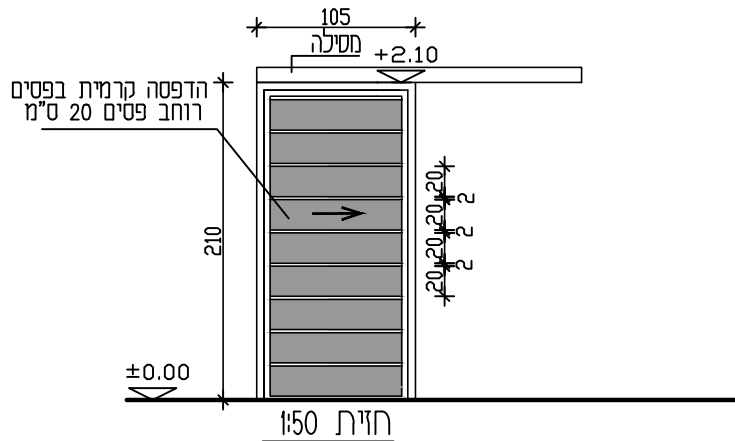
מספר הפרט	מס' דף:	מס, עבודה: 3937-R-02	מידות: 634\210	כמות 1	מס' דף:	מס, עבודה: 3937-R-02
מיקום בבנין	מחפאת עיניים - פטיו פתוח	קנ"מ: 1:50	ג-72			



תאור	2 דלתות אלומיניום מזוגות דו כנפית פתיחה צרית ידנית עם נעילת צילינדר בשני צידי הדלת קיר זכוכית יבואן דורטק ואו ש"ע
פרופיל	דלת פתיחה רגילה קליל 55000
זיגוג	זכוכית בטיחותית לפי תקן 1099 מחוסמת לפי תקן ישראלי ובהתאם להנחיות משרד הבריאות התקנת זכוכיות שכבתיות בבתי חולים זכוכית בטחון שכבות (טריפלס) 5+1.52 PVB +5 זכוכית שקופה
פרזול	3 צירים עשויים פלבים HEAVY DUTY מצוידים במסיבי אוקולון
גמר	גוון אלומיניום לפי בחירת אדריכל
הערות	<b>לפי ביצע באחריות הקבלן לקחת מידות מדוייקת בשטח</b> SHOP - DRAWING באחריות הקבלן לאישור האדריכל רשימות דלתות יש לתאם עם הנחיות יועץ ביטחון ועל פי דרישות המשתמש זיגוג חלונות ודלתות לפי ת"י 938 יש לבדוק כיווני פתיחה לפי תוכנית

תאריך:	תאור השני	<b>מרכז רפואי אוניברסיטאי</b> <b>ברזילי - אשקלון</b>
<b>מרפאת עיניים</b>		שרון אדריכלים - ארד שרון, שרון גור זאב בע"מ ריב"ל 7 ת"א-יפו טל: 03-6244800


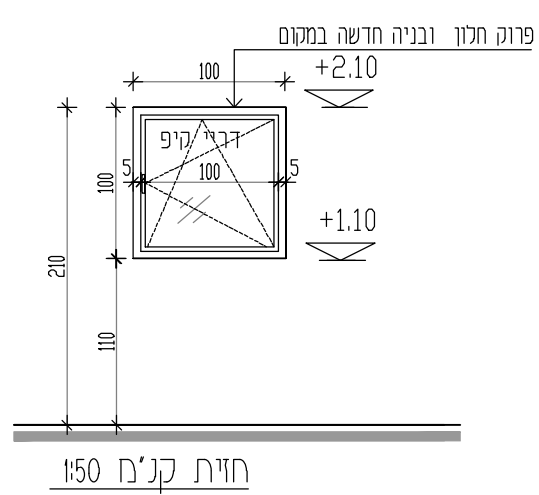
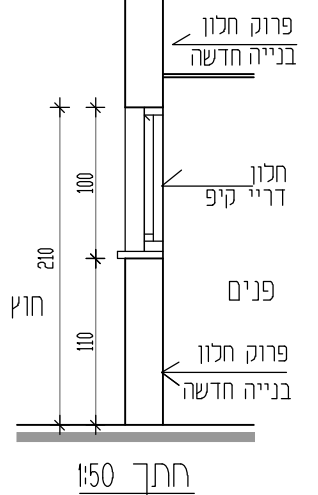
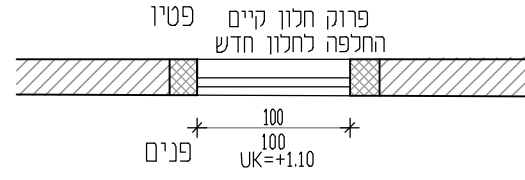
מספר הפרט		מידות 105\210		כמות: 2		מס, עבודה:	
מיקום בבנין		מרפאת עיניים		תרופות		קנ"מ: 1:50 תאריך:	



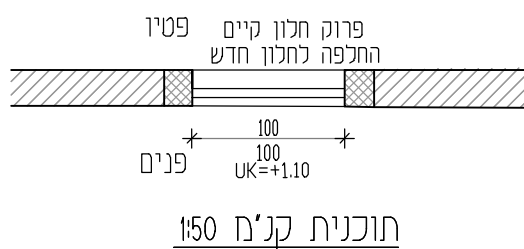
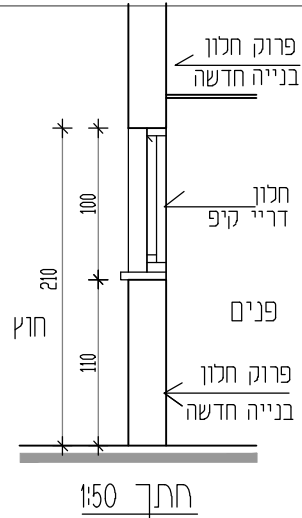
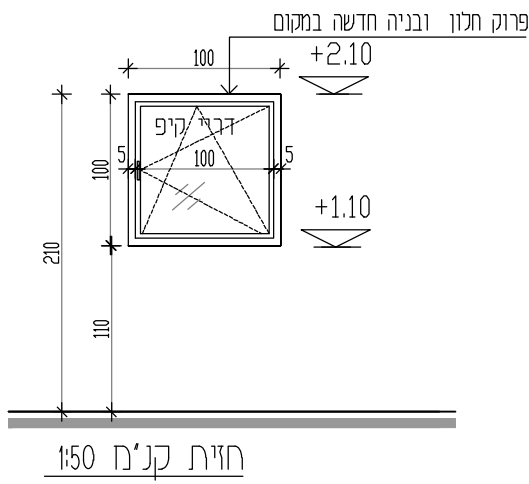
דלת טיפוס F

תאור	דלת אלומיניום זכוכית, נגרות אוטומטית ע"ג קיר + מבוקרת מנגנון מתוצרת TORMAX שוויץ דגם WIN2201 יבואן דורטק ואו ש"ע לעבודה מאומצת דלת מבוקרת עם מנעול חשמלי וקורא כרטיס מאגני הפתיחה מבפנים לחצן מגע המנגנון האוטומטי מחובר למערכת גילוי עשן וכאשר יש התראה או הפסקת חשמל, הדלת נפתחת ונשארת במצב פתוח.
פרופיל	פרופיל אלומיניום של הדלת LR22 (דורטק)
זיגוג	לפי תקן ישראלי ובהתאם להנחיות משרד הבריאות התקנת זכוכיות שכבתיות בבתי חולים זכוכית בטחון שכבות (טריפלגס) 5+1.52 PVB +5 הזכוכית כוללת הדפסה קרמית או התזת חול לפי אדריכל ובדוגמא כמפורט בדף הרשימה. זכוכית מחוסמת
פרזל	
גמר	גוון אלומיניום לפי בחירת אדריכל
הערות	לפני ביצוע באחריות הקבלן לקחת מידות מדוייקות בשטח SHOP - DRAWING באחריות הקבלן לאישור האדריכל רשימות דלתות יש לתאם עם הנחיות יועץ ביטחון ועל פי דרישות המשתמש זיגוג חלונות ודלתות לפי ת"י 938 יש לבדוק כיווני פתיחה לפי תוכנית

תאריך:	תאור השני	<b>מרכז רפואי אוניברסיטאי ברזילי - אשקלון</b>
<b>מרפאת עיניים</b>		שרון אדריכלים - ארד שרון, שרון גור זאב בע"מ ריב"ל 7 ת"א-יפו טל: 03-6244800


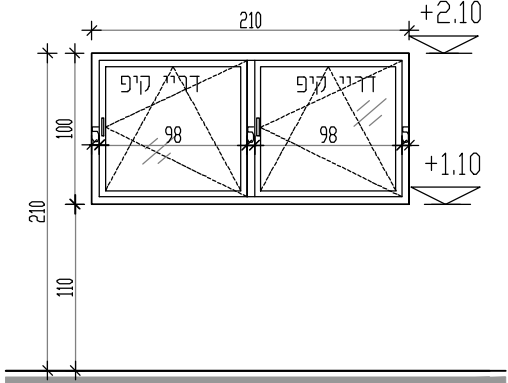
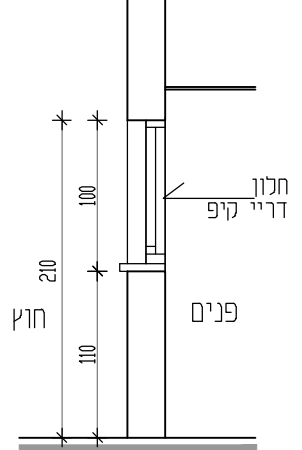
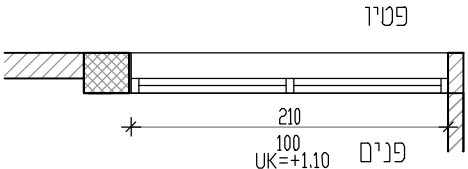
מס, עבודה: 3937-R-02	מס' דף:	כמות 5	מידות: 100\100		מספר הפרט
תאריך:	קנ"מ: 1:50	ג-72	פטיח פתוח	מרפאת עיניים	מיקום בבנין
<div style="display: flex; justify-content: space-around;"> <div data-bbox="335 268 877 761">  <p style="text-align: center;">חזית קנ"מ 1:50</p> </div> <div data-bbox="957 268 1276 761">  <p style="text-align: center;">חתיך 1:50</p> </div> </div> <div style="text-align: center; margin-top: 20px;">  <p style="text-align: center;">תוכנית קנ"מ 1:50</p> </div>					
<p>החלפה לחלון חדש חלון אלומיניום בהתאם למשורטט. חלון דריי קיפ פתיחה פנימה+מקביל פתיחה. ידית לוגית פתיחה מ"ס 1:קיפ פתיחה מ"ס 2:ציר(ע"י מנעול) עם זיגוג כפול וצילון פנימי מתכוון ע"י ידית (תוצרת "טופד" או ש"ע) בכל חזיתות חלונות המבנה תוספת רשת שקופה למניעת חדירת זבובים וחרקים - לפי בחירת אדריכל</p>					תאור
קליל 4500 כל הפרופילים בהקף הזכוכית יהיו מרובעים					פרופיל
זכוכית בידודית שקופה 6 + 20 + 6 עם צילון פנימי פתיחה ידנית זכוכית מחוסמת					זיגוג
					פרזול
גון אלומיניום אנודיז טבעי מוברש גון צילון פנימי - RAL-9006 צבע כסף					גמר
<p>לפני ביצוע באחריות הקבלן לקחת מידות מדויקות בשטח          SHOP - DRAWING באחריות הקבלן לאישור האדריכל          פילם הגנה כנגד פריצה- כדוגמת אל סורה או ש"ע עפ"י הנחיות יועץ בטיחות          זיגוג חלונות ודלתות לפי ת"י 938          יש לבדוק כיווני פתיחה לפי תוכנית</p>					הערות
תאריך:	תאריך השני	<b>מרכז רפואי אוניברסיטאי</b> <b>ברזילי - אשקלון</b>			
<b>מרפאת עיניים</b>		שרון אדריכלים - ארד שרון, שרון גור זאב בע"מ ריב"ל 7 ת"א-יפו טל: 03-6244800			

מספר הפרט	מידות: 104\100	כמות 2	מס' דף:	מס, עבודה: 3937-R-02
חיקום בבנין	מרפאת עיניים	פטיו פתוח	קנ"מ: 1:50	תאריך:

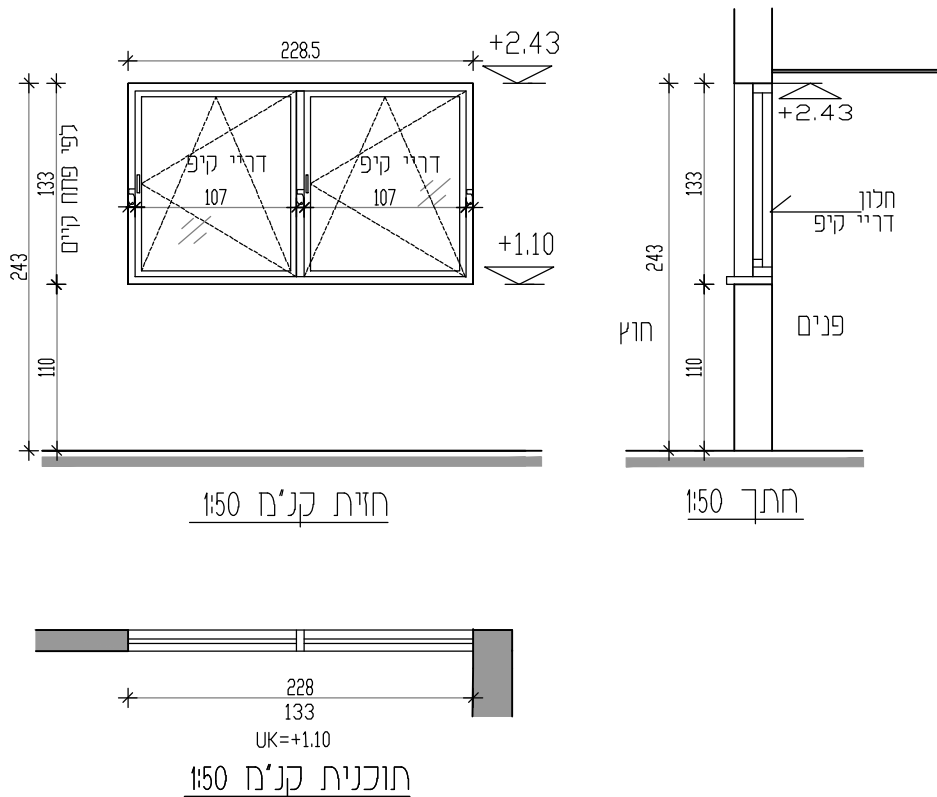


תאור	החלפה לחלון חדש חלון אלומיניום בהתאם למשורטט. חלון דריי קיפ פתיחה פנימה+מקביל פתיחה. ידית לוגית פתיחה מ"ס 1:קיפ פתיחה מ"ס 2:ציור(ע"י מנעוך) עם זיגוג כפול וצילון פנימי מתכוון ע"י ידית (תוצרת "טופז" או ש"ע) בכל חזיתות חלונות המבנה תוספת רשת שקופה למניעת חדירת זבובים וחרקים - לפי בחירת אדריכל
פרופיל	קליל 4500 כל הפרופילים בהקף הזכוכית יהיו מרובעים
זיגוג	זכוכית בידודית שקופה 6 + 20 + 6 עם צילון פנימי פתיחה ידנית זכוכית מחוסמת
פרזול	
הבר	גוון אלומיניום אנודיז טבעי מוברש גוון צילון פנימי - RAL-9006 צבע כסף
הערות	לפני ביצוע באחריות הקבלן לקחת מידות מדוייקות בשטח SHOP - DRAWING באחריות הקבלן לאישור האדריכל פילם הגנה כנגד פריצה- כדוגמת אל סורה או ש"ע עפ"י הנחיות יועץ בטיחות זיגוג חלונות ודלתות לפי ת"י 938 יש לבדוק כיווני פתיחה לפי תוכנית

תאריך:	תאור השני	<b>מרכז רפואי אוניברסיטאי</b> <b>ברזילי - אשקלון</b>
<b>מרפאת עיניים</b>		שרון אדריכלים - ארד שרון, שרון גור זאב בע"מ ריב"ל 7 ת"א-יפו טל: 03-6244800

מס, עבודה: 3937-R-02	מס' דף:	כמות 2	מידות: 210\100		מספר הפרט
תאריך:	קנ"מ: 1:50	ג-72	פטיו פתוח	מרפאת עיניים	מיקום בבנין
<div style="display: flex; justify-content: space-around;"> <div data-bbox="375 324 885 772">  <p style="text-align: center;">חזית קנ"מ 1:50</p> </div> <div data-bbox="949 257 1252 772">  <p style="text-align: center;">חיתך 1:50</p> </div> </div> <div style="text-align: center; margin-top: 20px;">  <p style="text-align: center;">תוכנית קנ"מ 1:50</p> </div>					
<p>תאור</p> <p>חלון אלומיניום בהתאם למשורטט. מחולק ל-2 חלונות דריי קיפ חלון דריי קיפ פתיחה פנימה+מקביל פתיחה. ידית לוגית פתיחה מ"ס 1:קיפ פתיחה מ"ס 2:ציר(ע"י מנעול) עם זיגוג כפול וצילון פנימי מתכוון ע"י ידית (תוצרת "טופז" או ש"ע) בכל חזיתות חלונות המבנה תוספת רשת שקופה למניעת חדירת זבובים וחרקים - לפי בחירת אדריכל</p>					
<p>פרופיל</p> <p>קליל 4500 כל הפרופילים בהקף הזכוכית יהיו מרובעים</p>					
<p>זיגוג</p> <p>זכוכית בידודית שקופה 6 + 20 + 6 עם צילון פנימי פתיחה ידנית זכוכית מחוסמת</p>					
<p>פרזול</p>					
<p>גמר</p> <p>גוון אלומיניום אנודיז טבעי מוברש גוון צילון פנימי - RAL-9006 צבע כסף</p>					
<p>הערות</p> <p><u>לפני ביצוע באחריות הקבלן לקחת מידות מדוייקות בשטח</u>  SHOP - DRAWING באחריות הקבלן לאישור האדריכל  פילם הגנה כנגד פריצה- כדוגמת אל סורה או ש"ע עפ"י הנחיות יועץ בטיחות  זיגוג חלונות ודלתות לפי ת"י 938  יש לבדוק כיווני פתיחה לפי תוכנית</p>					
<p>תאריך:</p> <p>תאור השני</p>		<p><b>מרכז רפואי אוניברסיטאי</b> <b>ברזילי - אשקלון</b></p>			
<p><b>מרפאת עיניים</b></p>		<p>שרון אדריכלים - ארד שרון, שרון גור זאב בע"מ  ריב"ל 7 ת"א-יפו טל: 03-6244800</p>			

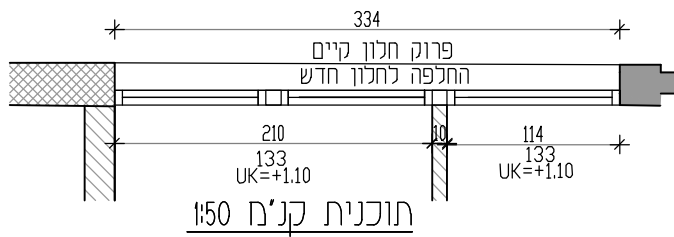
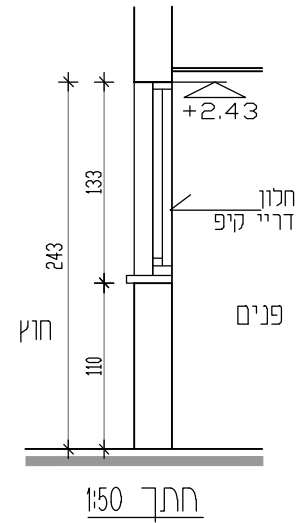
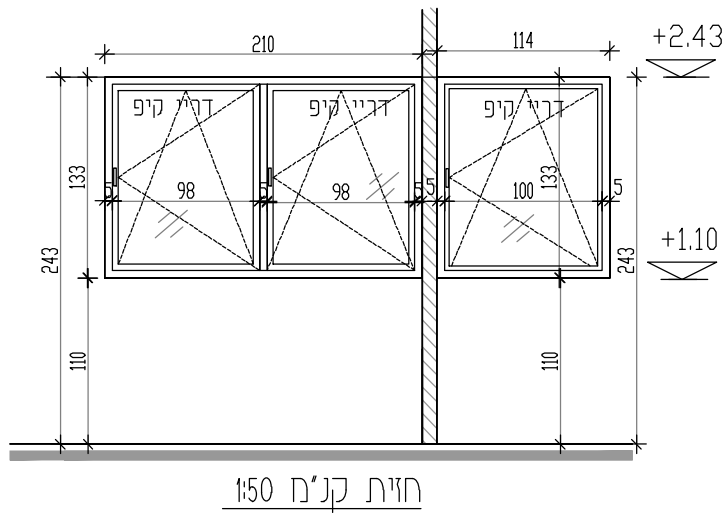
מספר הפרט	מידות: 228\133 (פתח קיים)	כמות 1	מס' דף:	מס, עבודה: 3937-R-02
מיקום בבנין	ח. אחות אחראית - ג-37	מחפאת עיניים - חזית מערבית	קנ"מ: 1:50	תאריך:



תאור	חלון אלומיניום בהתאם למשורטט. מחולק ל-2 חלונות דריי קיפ חלון דריי קיפ פתיחה פנימה+מקביל פתיחה. ידית לוגית פתיחה מ"ס 1:קיפ פתיחה מ"ס 2:ציר(ע"י מנעול) עם זיגוג כפול וצילון פנימי מתכוון ע"י ידית (תוצרת "טופד" או ש"ע)
פרופיל	בכל חזיתות חלונות המבנה תוספת רשת שקופה למניעת חדירת זבובים וחרקים - לפי בחירת אדריכל קליל 4500 כל הפרופילים בהקף הזכוכית יהיו מרובעים
זיגוג	זכוכית בידודית שקופה 6 + 20 + 6 עם צילון פנימי פתיחה ידנית זכוכית מחוסמת
פרזול	
גמר	גוון אלומיניום אנודייז טבעי מוברש גוון צילון פנימי - RAL-9006 צבע כסף
הערות	לפני ביצוע באחריות הקבלן לקחת מידות מדויקות בשטח SHOP - DRAWING באחריות הקבלן לאישור האדריכל פילם הגנה כנגד פריצה- כדוגמת אל סורה או ש"ע עפ"י הנחיות יועץ בטיחות זיגוג חלונות ודלתות לפי ת"י 938 יש לבדוק כיווני פתיחה לפי תוכנית

תאריך:	תאור השני	<b>מרכז רפואי אוניברסיטאי ברזילי - אשקלון</b>
<b>מרפאת עיניים</b>		שרון אדריכלים - ארד שרון, שרון גור זאב בע"מ ריב"ל 7 ת"א-יפו טל: 03-6244800

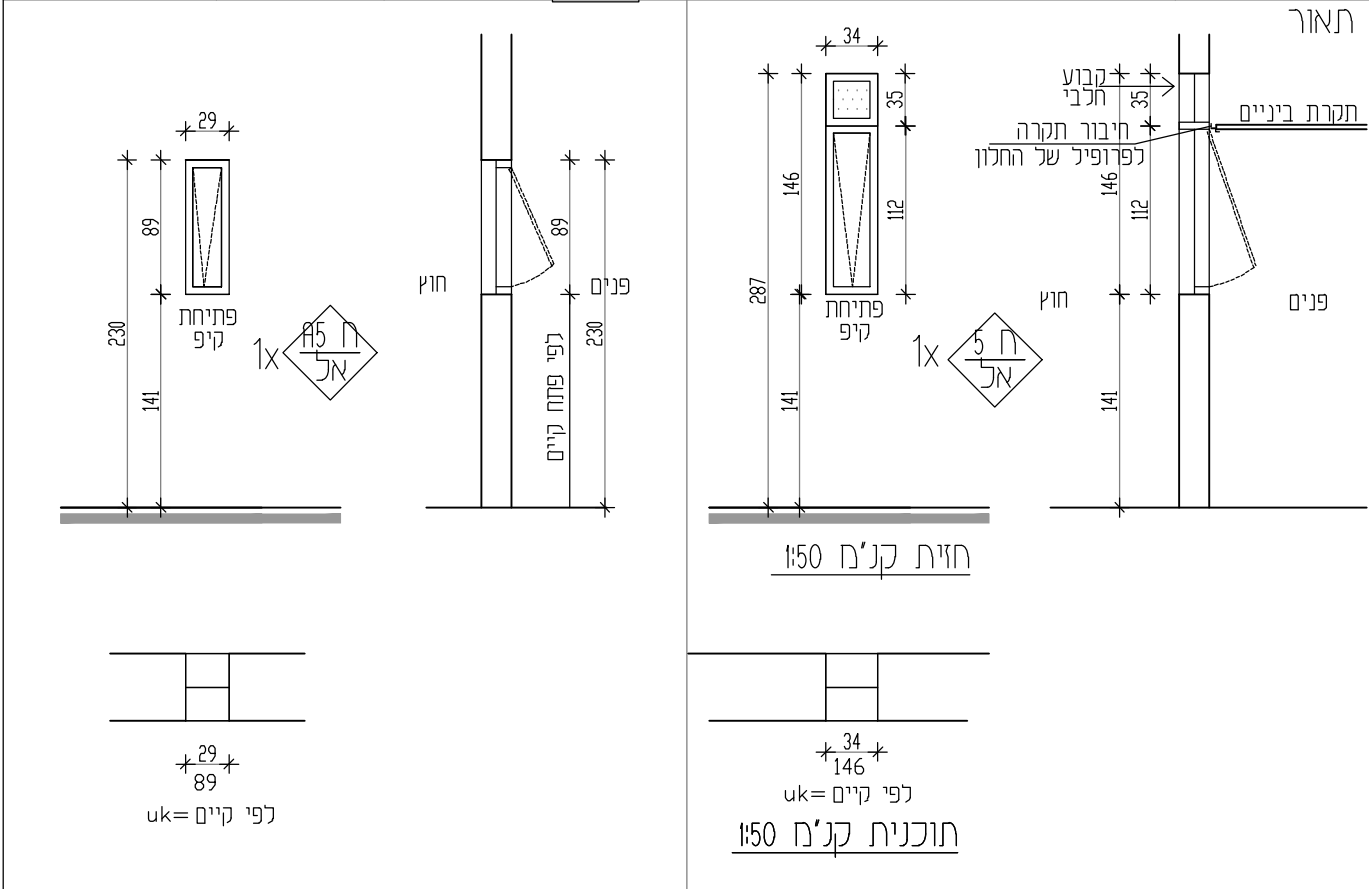
מספר הפרט	מס' דף:	מס, עבודה: 3937-R-02	מידות: 334\133 (פתח קיים)	כמות 1	מס' דף:	מס, עבודה: 3937-R-02
מיקום בבנין	קנ"מ: 1:50	תאריך:	חרפאת עיניים - חזית מערבית	מטבחון מטופלים - ג-39	עבודת אחיות - ג-40	תאריך:



תאור	חלון אלומיניום בהתאם למשורטט. מחולק ל-3 חלונות דריי קיפ חלון דריי קיפ פתיחה פנימה+מקביל פתיחה. ידית לוגית פתיחה מ"ס 1:קיפ פתיחה מ"ס 2:ציר(ע"י מנעול) עם זיגוג כפול וצילון פנימי מתכוון ע"י ידית (תוצרת "טופד" או ש"ע) בכל חזיתות חלונות המבנה תוספת רשת שקופה למניעת חדירת זבובים וחרקים - לפי בחירת אדריכל
פרופיל	קליל 4500 כל הפרופילים בהקף הזכוכית יהיו מרובעים
זיגוג	זכוכית בידודית שקופה 6 + 20 + 6 עם צילון פנימי פתיחה ידנית זכוכית מחוסמת
פרזול	
גמר	גוון אלומיניום אנודיז טבעי מוברש גוון צילון פנימי - RAL-9006 צבע כסף
הערות	לפני ביצוע באחריות הקבלן לקחת מידות מדוייקות בשטח SHOP - DRAWING באחריות הקבלן לאישור האדריכל פילם הגנה כנגד פריצה- כדוגמת אל סורג או ש"ע עפי' הנחיות יועץ בטיחות זיגוג חלונות ודלתות לפי ת"י 938 יש לבדוק כיווני פתיחה לפי תוכנית

תאריך:	תאריך השני	<b>מרכז רפואי אוניברסיטאי ברזילי - אשקלון</b>
<b>חרפאת עיניים</b>		שרון אדריכלים - ארד שרון, שרון גור זאב בע"מ ריב"ל 7 ת"א-יפו טל: 03-6244800


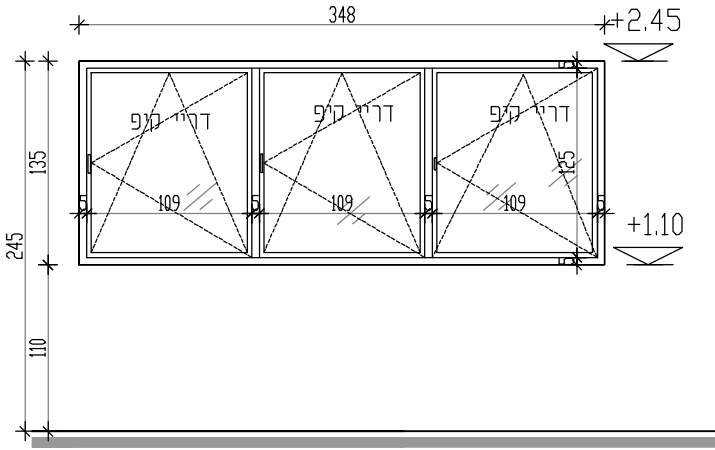
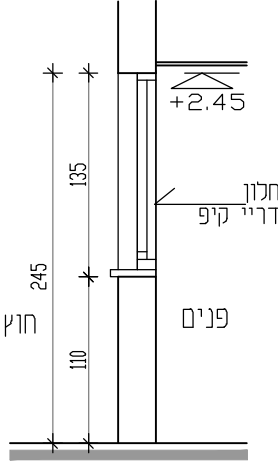

מספר הפרט	מח 5	מח 5	מידות 34x146 (פתח קיים)	כמות : 2	מס, עבודה : 3937-R-02
מיקום בבנין	מרפאת עיניים - חזית מערבית המתנה			קנ"מ: 1:50	תאריך:



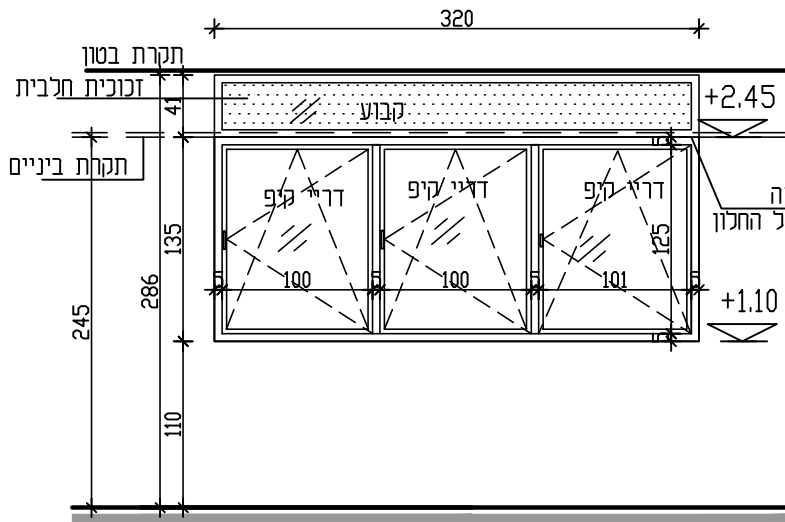
תאור	החלפה לחלון חדש חלון אלומיניום בהתאם למשורטט. חלון קיפ פתיחה פנימה+מגביל פתיחה. ציר עליון
פרופיל	קליל 4500 כל הפרופילים בהקף הזכוכית יהיו מרובעים
זיגוג	זכוכית בטיחותית לפי תקן 1099 זכוכית בידודית שקופה 6 + 20 + 6
פרזל	
גמר	גוון אלומיניום לפי בחירת אדריכל
הערות	לפני ביצוע באחריות הקבלן לקחת מידות מדויקות בשטח SHOP - DRAWING באחריות הקבלן לאישור האדריכל פילם הגנה כנגד פריצה- כדוגמת אל סורג או ש"ע עפי' הנחיות יועץ בטיחות זיגוג חלונות ודלתות לפי ת"י 938 יש לבדוק כיווני פתיחה לפי תוכנית
כמויות	

תאריך:	תאור השני	<b>מרכז רפואי אוניברסיטאי</b> <b>ברזילי - אשקלון</b> שרון אדריכלים - ארד שרון, שרון גור זאב בע"מ ריב"ל 7 ת"א-יפו טל: 03-6244800
4.8.19	חלון חדש	
<b>מרפאת עיניים</b>		

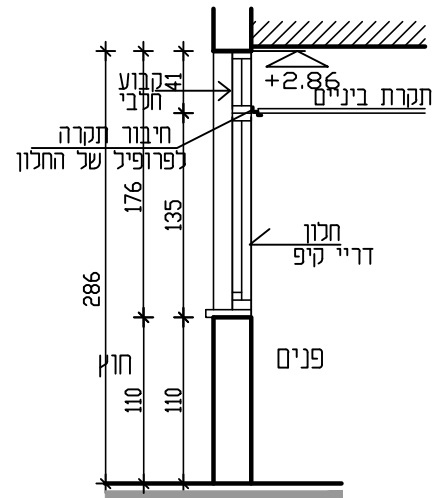


מס, עבודה: 3937-R-02	מס' דף:	כמות 1	מידות: 348\135 (פתח קיים)		מספר הפרט
תאריך:	קני'ת: 1:50	מרפאת עיניים - חזית מערבית			מיקום בבנין
<div style="border: 1px solid black; padding: 2px; display: inline-block;">ג-42</div> אשפוז יום כירורגי					
 <div style="display: flex; justify-content: space-around;"> <div style="text-align: center;">  <p>חיתוך 1:50</p> </div> <div style="text-align: center;">  <p>תוכנית קני'ת 1:50</p> </div> </div>					
<p>תאור</p> <p>חלון אלומיניום בהתאם למשורטט. מחולק ל-3 חלונות דריי קיפ חלון דריי קיפ פתיחה פנימה+מקביל פתיחה. ידית לוגית פתיחה מ"ס 1:קיפ פתיחה מ"ס 2:ציר(ע"י מנעול) עם זיגוג כפול וצילון פנימי מתכוון ע"י ידית (תוצרת "טופז" או ש"ע) בכל חזיתות חלונות המבנה תוספת רשת שקופה למניעת חדירת זבובים וחרקים - לפי בחירת אדריכל</p>					
<p>פרופיל</p> <p>קליל 4500 כל הפרופילים בהקף הזכוכית יהיו מרובעים</p>					
<p>זיגוג</p> <p>זכוכית בידודית שקופה 6 + 20 + 6 עם צילון פנימי פתיחה ידנית זכוכית מחוסמת</p>					
<p>פרזול</p>					
<p>גמר</p> <p>גון אלומיניום אנודיז טבעי מוברש גון צילון פנימי - RAL-9006 צבע כסף</p>					
<p>הערות</p> <p>לפני ביצוע באחריות הקבלן לקחת מידות מדוייקות בשטח SHOP - DRAWING באחריות הקבלן לאישור האדריכל פילם הגנה כנגד פריצה- כדוגמת אל סורה או ש"ע עפ"י הנחיות יועץ בטיחות זיגוג חלונות ודלתות לפי ת"י 938 יש לבדוק כיווני פתיחה לפי תוכנית</p>					
<p>תאריך:</p> <p>תאור השני</p>		<p><b>מרכז רפואי אוניברסיטאי</b></p> <p><b>ברזילי - אשקלון</b></p>			
<p><b>מרפאת עיניים</b></p>		<p>שרון אדריכלים - ארד שרון, שרון גור זאב בע"מ</p> <p>ריב"ל 7 ת"א-יפו טל: 03-6244800</p>			

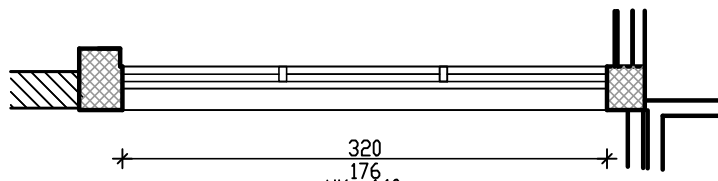
מספר הפרט	מס' דף:	מס, עבודה: 3937-R-02	מידות: 320\176 (פתיח קיים)	כמות 1	תאריך:
מיקום בבנין	קנ"מ: 1:50	מרפאת עיניים - חזית מערבית	אשפוז יום כירורגי ג-42		



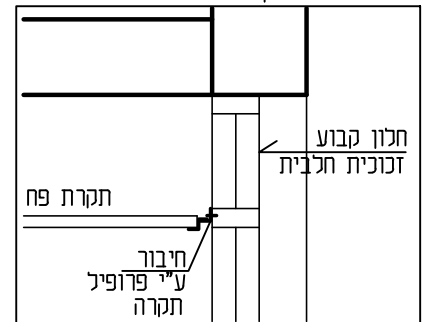
חזית קנ"מ 1:50



חתך 1:50



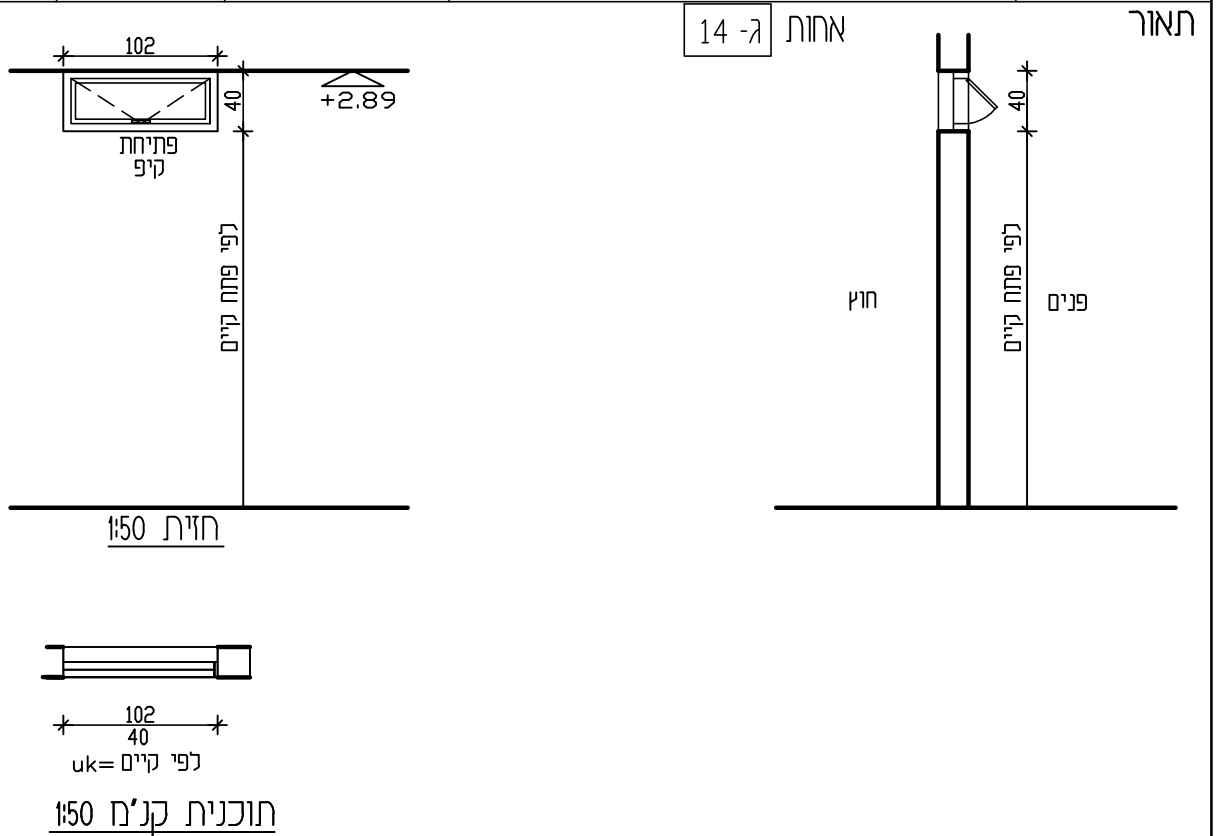
תוכנית קנ"מ 1:50



תאור	חלון אלומיניום בהתאם למשורטט. מחולק ל-3 חלונות דריי קיפ חלון דריי קיפ פתיחה פנימה+מקביל פתיחה. ידית לוגית פתיחה מ"ס 1:קיפ פתיחה מ"ס 2:ציור(ע"י מנעול) עם זיגוג כפול וצילון פנימי מתכוון ע"י ידית (תוצרת "טופד" או ש"ע) חלק עליון חלון קבוע בכל חזיתות חלונות המבנה תוספת רשת שקופה למניעת חדירת זבובים וחרקים - לפי בחירת אדריכל
פרופיל	קליל 4500 כל הפרופילים בהקף הזכוכית יהיו מרובעים
זיגוג	זכוכית בידודית שקופה 6 + 20 + 6 עם צילון פנימי פתיחה ידנית זכוכית מחוסמת בחלק העליון קבוע זכוכית חלבית
פרזול	
גמר	גוון אלומיניום אנודיז טבעי מוברש גוון צילון פנימי - RAL-9006 צבע כסף
הערות	<b>לפני ביצוע באחריות הקבלן לכת מידות מחייקות בשטח</b> SHOP - DRAWING באחריות הקבלן לאישור האדריכל פילם הגנה כנגד פריצה- כדוגמת אל סורג או ש"ע עפ"י הנחיות יועץ בטיחות זיגוג חלונות ודלתות לפי ת"י 938 יש לבדוק כיווני פתיחה לפי תוכנית

תאריך:	תאור השני	<p align="center"><b>מרכז רפואי אוניברסיטאי</b> <b>ברזילי - אשקלון</b></p>
<p align="center"><b>מרפאת עיניים</b></p>		<p>שרון אדריכלים - ארד שרון, שרון גור זאב בע"מ ריב"ל 7 ת"א-יפו טל: 03-6244800</p>

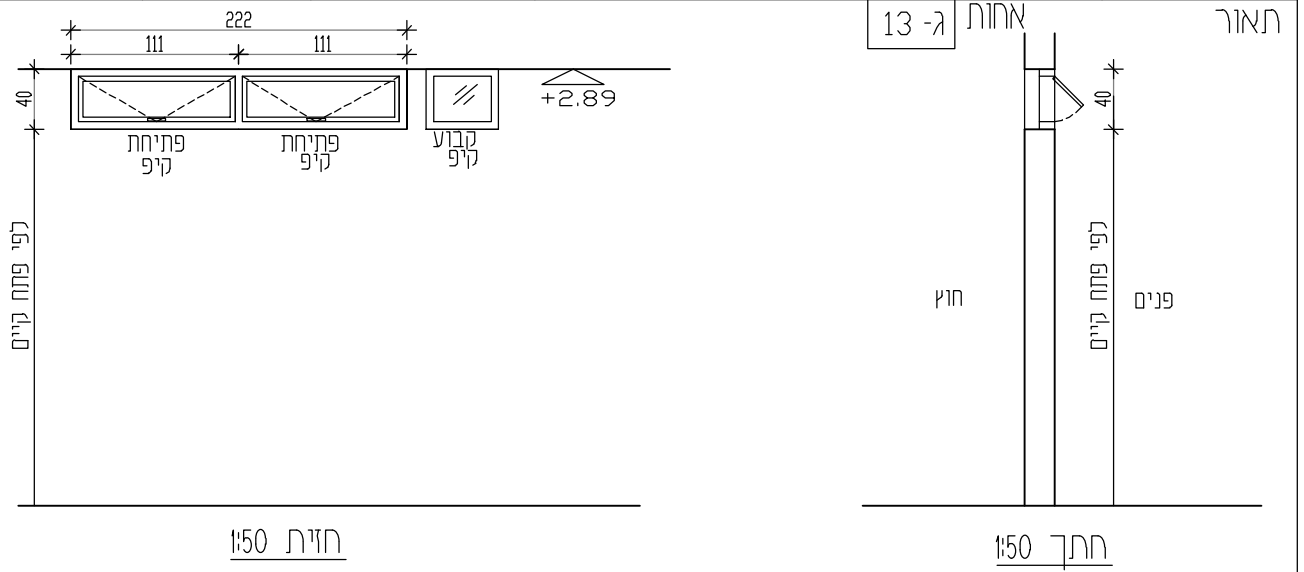
מספר הפרט	מח 8	מידות	102\40 (פתח קיים)	כמות :	3	חם, עבודה :	3937-R-02
מיקום בבנין	מרפאת עיניים - חזית צפונית		תאריך:	קנ"מ:	1:50	תאריך:	



תאור	החלפה לחלון חדש חלון אלומיניום בהתאם למשורטט. חלון קיפ פתיחה פנימה+מגביל פתיחה. ציר עליון
פרופיל	קליל 4500 כל הפרופילים בהקף הזכוכית יהיו מרובעים
זיגוג	זכוכית בטיחותית לפי תקן 1099 זכוכית בידודית שקופה 6 + 20 + 6
פרזל	
גמר	גוון אלומיניום לפי בחירת אדריכל
הערות	לפני ביצוע באחריות הקבלן לקחת מידות מדויקות בשטח SHOP - DRAWING באחריות הקבלן לאישור האדריכל פילם הגנה כנגד פריצה- כדוגמת אל סורג או ש"ע עפי' הנחיות יועץ בטיחות זיגוג חלונות ודלתות לפי ת"ז 938 יש לבדוק כיווני פתיחה לפי תוכנית
כמויות	

תאריך:	תאור השני	<b>מרכז רפואי אוניברסיטאי</b> <b>ברזילי - אשקלון</b>
4.8.19	חלון חדש	
<b>מרפאת עיניים</b>		שרון אדריכלים - ארד שרון, שרון גור זאב בע"מ ריב"ל 7 ת"א-יפו טל: 03-6244800

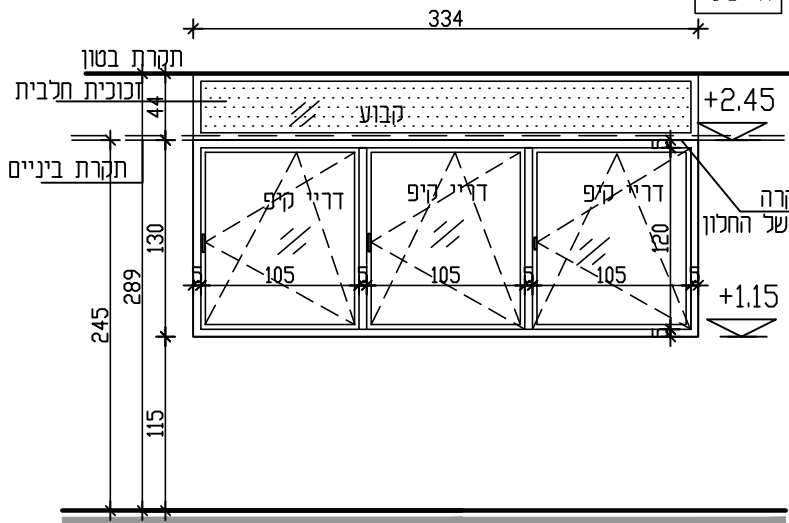
מספר הפרט	מח 9 מל 5	מידות 222\40 (פתח קיים)	כמות : 1	מס, עבודה : 3937-R-02
מיקום בבנין	מרפאת עיניים - חזית צפונית	קני'מ: 1:50	תאריך:	



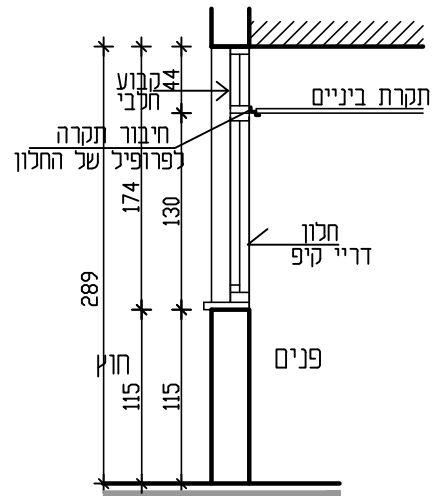
תאור	החלפה לחלון חדש חלון אלומיניום בהתאם למשורטט. חלון קיפ פתיחה פנימה+מגביל פתיחה. ציר עליון
פרופיל	קליל 4500 כל הפרופילים בהקף הזכוכית יהיו מרובעים
זיגוג	זכוכית בטיחותית לפי תקן 1099 זכוכית בידודית שקופה 6 + 20 + 6
פרזול	
גמר	גוון אלומיניום לפי בחירת אדריכל
הערות	לפני ביצוע באחריות הקבלן לקחת מידות מדויקות בשטח SHOP - DRAWING באחריות הקבלן לאישור האדריכל פילם הגנה כנגד פריצה- כדוגמת אל סורה או ש'ע עפי' הנחיות יועץ בטיחות זיגוג חלונות ודלתות לפי ת"י 938 יש לבדוק כיווני פתיחה לפי תוכנית
כמויות	

תאריך:	תאור השני	<b>מרכז רפואי אוניברסיטאי</b> <b>ברזילי - אשקלון</b>
<b>מרפאת עיניים</b>		שרון אדריכלים - ארד שרון, שרון גור זאב בע"מ ריב"ל 7 ת"א-יפו טל: 03-6244800

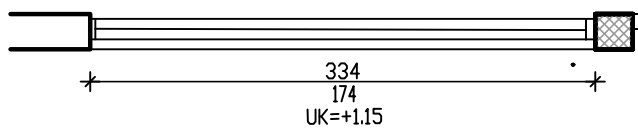
מספר הפרט	מס' דף:	מס, עבודה: 3937-R-02	מידות: 334\174 (פתיח קיים)	כמות 2	מס' דף:	מס, עבודה: 3937-R-02
מיקום בבנין	תאריך:	קנ"מ: 1:50	מרפאת עיניים - חזית צפונית	המתנה ג-08	מזכירה ג-06	תאריך:



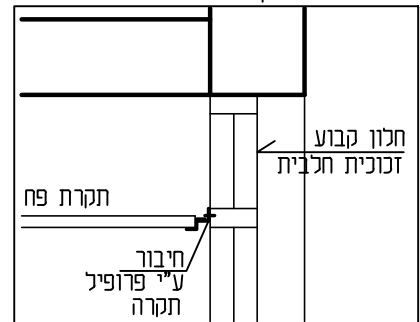
חזית קנ"מ 1:50



חתך 1:50



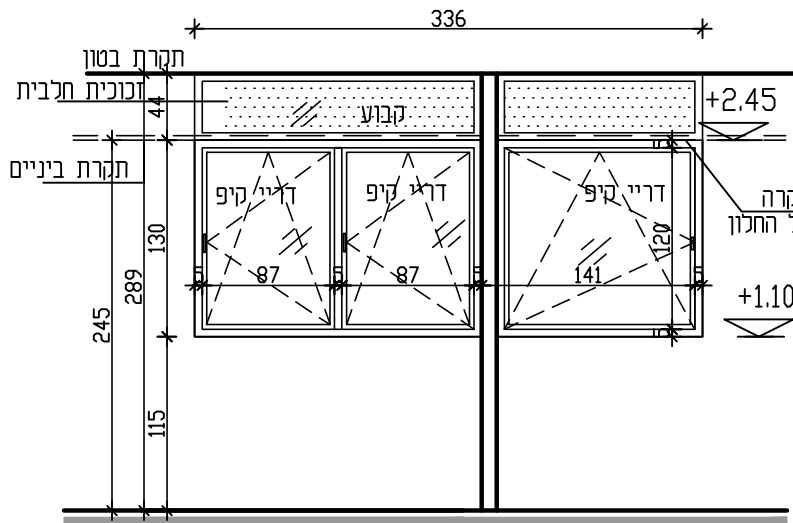
תוכנית קנ"מ 1:50



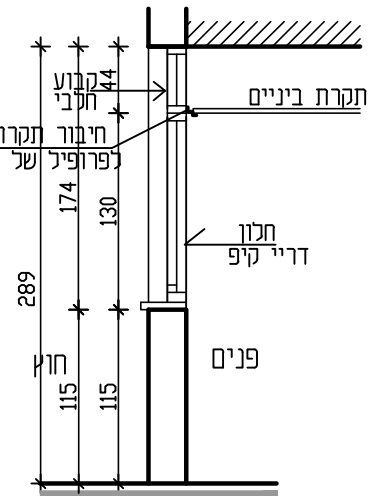
תאור	חלון אלומיניום בהתאם למשורטט. מחולק ל-3 חלונות דריי קיפ חלון דריי קיפ פתיחה פנימה+מקביל פתיחה. ידית לוגית פתיחה מ"ס 1:קיפ פתיחה מ"ס 2:ציור(ע"י מנעול) עם זיגוג כפול וצילון פנימי מתכוון ע"י ידית (תוצרת "טופד" או ש"ע) חלק עליון חלון קבוע בכל חזיתות חלונות המבנה תוספת רשת שקופה למניעת חדירת זבובים וחרקים - לפי בחירת אדריכל
פרופיל	קליל 4500 כל הפרופילים בהקף הזכוכית יהיו מרובעים
זיגוג	זכוכית בידודית שקופה 6 + 20 + 6 עם צילון פנימי פתיחה ידנית זכוכית מחוסמת בחלק העליון קבוע זכוכית חלבית
פרזול	
גמר	גוון אלומיניום אנודיז טבעי מוברש גוון צילון פנימי - RAL-9006 צבע כסף
הערות	<b>לפני ביצוע באחריות הקבלן לקחת מידות מדויקות בשטח</b> SHOP - DRAWING באחריות הקבלן לאישור האדריכל פילם הגנה כנגד פריצה- כדוגמת אל סורג או ש"ע עפ"י הנחיות יועץ בטיחות זיגוג חלונות ודלתות לפי ת"י 938 יש לבדוק כיווני פתיחה לפי תוכנית

תאריך:	תאור השני	<h2>מרכז רפואי אוניברסיטאי</h2> <h3>ברזילי - אשקלון</h3>
<h2>מרפאת עיניים</h2>		שרון אדריכלים - ארד שרון, שרון גור זאב בע"מ ריב"ל 7 ת"א-יפו טל: 03-6244800

מספר הפרט	מס' דף:	מס, עבודה: 3937-R-02	מידות: 336\174 (פתיח קיים)	כמות 1	תאריך:
מיקום בבנין	קנ"מ: 1:50	תאריך:	מרפאת עיניים - חזית צפונית	ג-01	הזרקה אוסטין



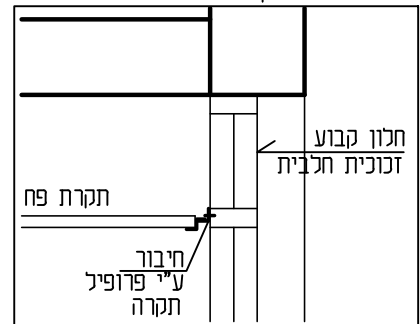
חזית קנ"מ 1:50



חתיך 1:50



תוכנית קנ"מ 1:50

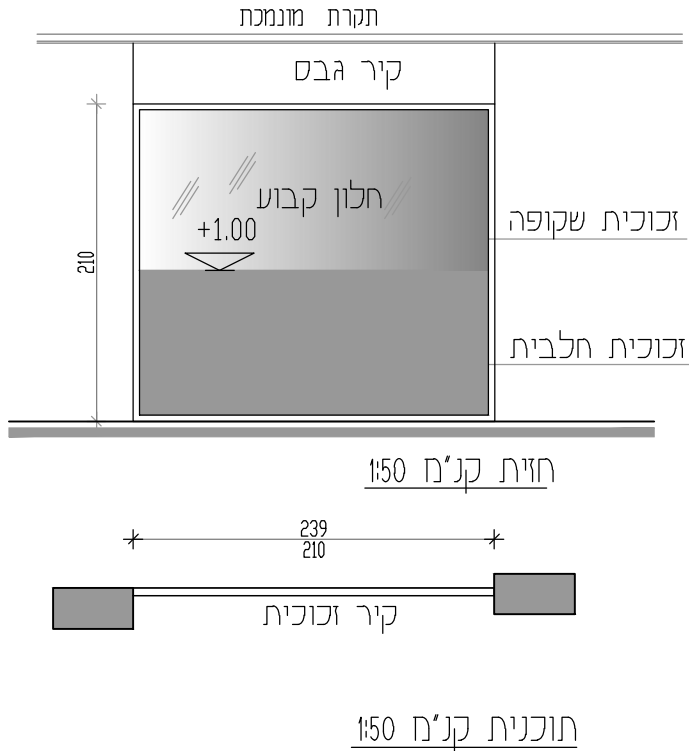


תאור	חלון אלומיניום בהתאם למשורטט. מחולק ל-3 חלונות דריי קיפ חלון דריי קיפ פתיחה פנימה+מקביל פתיחה. ידית לוגית פתיחה מ"ס 1:קיפ פתיחה מ"ס 2:ציור(ע"י מנעול) עם זיגוג כפול וצילון פנימי מתכוון ע"י ידית (תוצרת "טופד" או ש"ע) חלק עליון חלון קבוע בכל חזיתות חלונות המבנה תוספת רשת שקופה למניעת חדירת זבובים וחרקים - לפי בחירת אדריכל
פרופיל	קליל 4500 כל הפרופילים בהקף הזכוכית יהיו מרובעים
זיגוג	זכוכית בידודית שקופה 6 + 20 + 6 עם צילון פנימי פתיחה ידנית זכוכית מחוסמת בחלק העליון קבוע זכוכית חלבית
פרזול	
גמר	גוון אלומיניום אנודיז טבעי מוברש גוון צילון פנימי - RAL-9006 צבע כסף
הערות	<b>לפני ביצוע באחריות הקבלן לקחת מידות מדויקות בשטח</b> SHOP - DRAWING באחריות הקבלן לאישור האדריכל פילם הגנה כנגד פריצה- כדוגמת אל סורג או ש"ע עפ"י הנחיות יועץ בטיחות זיגוג חלונות ודלתות לפי ת"י 938 יש לבדוק כיווני פתיחה לפי תוכנית

תאריך:	תאור השני	<p align="center"><b>מרכז רפואי אוניברסיטאי</b> <b>ברזילי - אשקלון</b></p>
<p align="center"><b>מרפאת עיניים</b></p>		<p>שרון אדריכלים - ארד שרון, שרון גור זאב בע"מ ריב"ל 7 ת"א-יפו טל: 03-6244800</p>

מספר הפרט	מידות: 118\210	כמות 1	מס' דף:	מס, עבודה: 3937-R-02
מיקום בבנין	מרפאת עיניים - כניסה לאשפוז יום	קנ"מ: 1:50	תאריך:	

ג-41



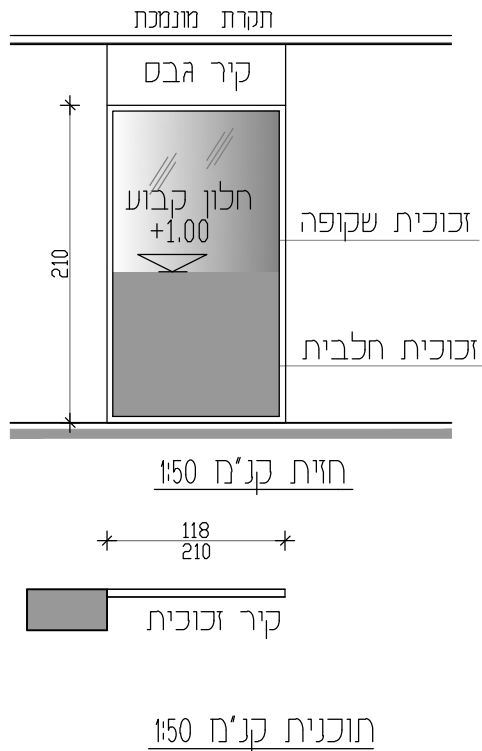
תאור	חלון אלומיניום קבוע בהתאם למשורטט. מערכת CARMEL GLASS S 66 "סינגל" ואו ש"ע. מחיצה רצפה תקרה מפרופילי אלומיניום גוון לפי קטלוג RAL זכוכית המחיצה מחוסמת 8 מי"מ שקופה. פרטי המערכת לפי יכרמל בזניס" ואו ש"ע.
פרופיל	קליל 9400 כל הפרופילים בהקף הזכוכית יהיו מרובעים
זיגוג	לפי תקן ישראלי ובהתאם להנחיות משרד הבריאות התקנת זכוכיות שכבתיות בבתי חולים זכוכית בטחון שכבות (טריפלסט) זכוכית שקופה
פרזול	פרטי המערכת לפי יכרמל בזניס" ואו ש"ע.
גמר	גוון אלומיניום אנודיז טבעי מוברש גוון צילון פנימי - RAL-9006 צבע כסף
הערות	לפני ביצוע באחריות הקבלן לקחת מידות מדוייקות בשטח SHOP - DRAWING באחריות הקבלן לאישור האדריכל פילם הגנה כנגד פריצה- כדוגמת אל סורה או ש"ע עפ"י הנחיות יועץ בטיחות זיגוג חלונות ודלתות לפי ת"י 938 יש לבדוק כיווני פתיחה לפי תוכנית

תאריך:	תאור השני	<p align="center"><b>מרכז רפואי אוניברסיטאי</b> <b>ברזילי - אשקלון</b></p>

<p align="center"><b>מרפאת עיניים</b></p>	<p>שרון אדריכלים - ארד שרון, שרון גור זאב בע"מ ריב"ל 7 ת"א-יפו טל: 03-6244800</p>
---	---

מספר הפרט	מידות:	118\210	כמות 1	מס' דף:	מס, עבודה: 3937-R-02
מיקום בבנין	מרפאת עיניים - כניסה לאשפוז יום	קנ"מ: 1:50	תאריך:		

ג-41



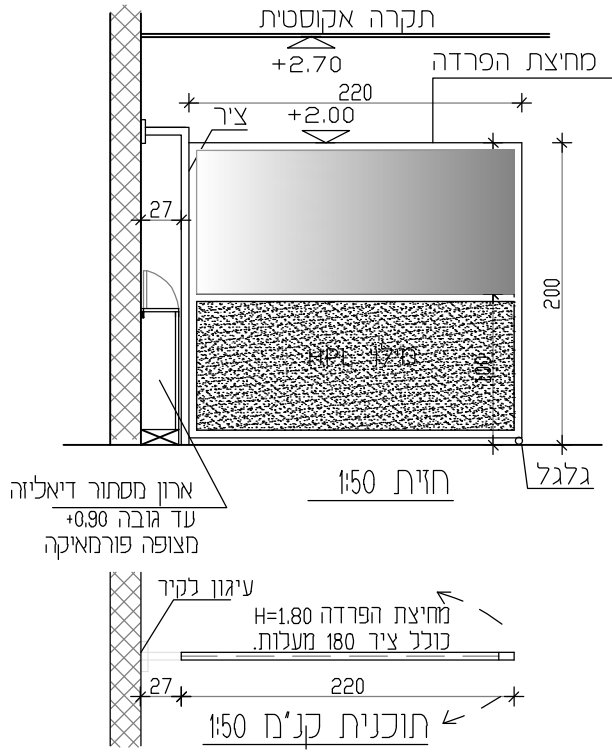
תאור	חלון אלומיניום קבוע בהתאם למשרד טט. מערכת CARMEL GLASS S 66 יסינגלי ואו ש"ע. מחיצה רצפה תקרה מפרופילי אלומיניום גוון לפי קטלוג RAL מחיצה משולבת דלת הזזה ידנית. זכוכית המחיצה מחוסמת 8 מי"מ שקופה. פרטי המערכת לפי יכרמל בזניסי ואו ש"ע.
פרופיל	קליל 9400 כל הפרופילים בהקף הזכוכית יהיו מרובעים
זיגוג	לפי תקו ישראלי ובהתאם להנחיות משרד הבריאות התקנת זכוכיות שכבתיות בבתי חולים זכוכית בטחון שכבות (טריפלגס) 4+1.52 PVB +4 זכוכית שקופה
פרזול	פרטי המערכת לפי יכרמל בזניסי ואו ש"ע.
גמר	גוון אלומיניום אנודיז טבעי מוברש גוון צילון פנימי - RAL-9006 צבע כסף
הערות	לפני ביצוע באחריות הקבלן לקחת מידות מדוייקות בשטח SHOP - DRAWING באחריות הקבלן לאישור האדריכל פילם הגנה כנגד פריצה- כדוגמת אל סורג או ש"ע עפ"י הנחיות יועץ בטיחות זיגוג חלונות ודלתות לפי ת"י 938 יש לבדוק כיווני פתיחה לפי תוכנית

תאריך:	תאור השני	<p><b>מרכז רפואי אוניברסיטאי</b> <b>ברזילי - אשקלון</b></p>
<p><b>מרפאת עיניים</b></p>		<p>שרון אדריכלים - ארד שרון, שרון גור זאב בע"מ ריב"ל 7 ת"א-יפו טל: 03-6244800</p>



מספר הפרט	מחיצת 220X200	מידות	7 כמות:	מס, עבודה: 3937-R-02
מיקום בבנין	מרפאת עיניים - לאשפוז יום		קנ"מ: 1:50	תאריך:

ג-42



כדוגמת "רינות" או ש"ע


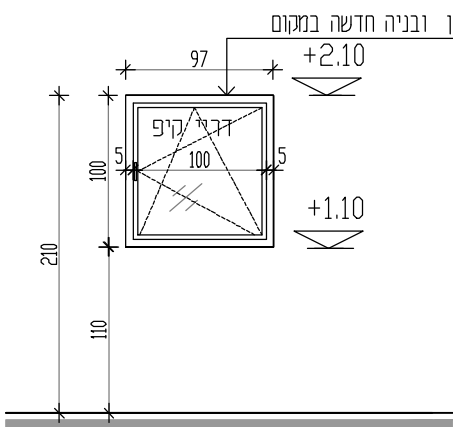
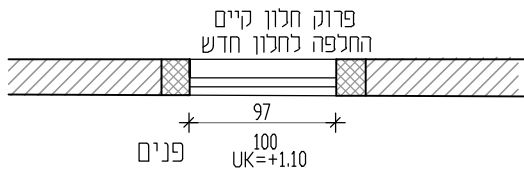
תאור	מחיצות הפרדה בין מיטות לבתי חולים כולל ציר 180 מעלות בצד אחד ציר פס נירוסטה ובצד השני גלגל כולל מעצור המחיצות מדגם רינות 5000 מורכבות משלד אלומיניום במילוי HPL וזכוכית עם זיגוג כפול ותריס צלון מתכוונן בין הזכוכיות (צילון פנימי פתיחה ידנית) המחיצה מחוזקת לקיר באמצעות התקן חיזוק לקיר
פרופיל	
זיגוג	כדוגמת "רינות" או ש"ע סה"כ עובי מחיצה 51 מ"מ
פרזול	
גמר	גוון לבחירת אדריכל
הערות	לפני ביצוע באחריות הקבלן לקחת מידות מדוייקות בשטח SHOP - DRAWING באחריות הקבלן לאישור האדריכל רשימות דלתות יש לתאם עם הנחיות יועץ ביטחון ועל פי דרישות המשתמש זיגוג חלונות ודלתות לפי ת"י 938 יש לבדוק כיווני פתיחה לפי תוכנית
כמויות	

תאריך:	תאור השני
	עדכון כמות

## מרכז רפואי אוניברסיטאי ברזילי - אשקלון

# מרפאת עיניים

שרון אדריכלים - ארד שרון, שרון גור זאב בע"מ  
ריב"ל 7 ת"א-יפו טל: 03-6244800

מס, עבודה: 3938-R-02	מס' דף:	כמות 1	מידות: 97\100		מספר הפרט
תאריך:	קנ"מ: 1:50	מרפאת עיניים - חדר אופטומטריסט			מיקום בבנין
<div style="display: flex; justify-content: space-around;"> <div style="text-align: center;">  <p>פרוק חלון ובנייה חדשה במקום</p> <p>71-ג</p> <p>פרוק חלון בנייה חדשה</p> <p>חלון דריי קיפ</p> <p>פנים</p> <p>פרוק חלון בנייה חדשה</p> <p>חזית קנ"מ 1:50</p> <p>חתך 1:50</p> </div> <div style="text-align: center;">  <p>פרוק חלון קיים החלפה לחלון חדש</p> <p>97</p> <p>100</p> <p>פנים UK=+1.10</p> <p>תוכנית קנ"מ 1:50</p> </div> </div>					
<p>החלפה לחלון חדש חלון אלומיניום בהתאם למשורטט. חלון דריי קיפ פתיחה פנימה+מקביל פתיחה. ידית לוגית פתיחה מ"ס 1:קיפ פתיחה מ"ס 2:ציר(ע"י מנעול) עם זיגוג כפול וצילון פנימי מתכוון ע"י ידית (תוצרת "טופד" או ש"ע) בכל חזיתות חלונות המבנה תוספת רשת שקופה למניעת חדירת זבובים וחרקים - לפי בחירת אדריכל</p>					תאור
קליל 4500 כל הפרופילים בהקף הזכוכית יהיו מרובעים					פרופיל
זכוכית בידודית שקופה 6 + 20 + 6 עם צילון פנימי פתיחה ידנית זכוכית מחוסמת					זיגוג
פרזול					
גמר					
<p>הערות</p> <p>הגון אלומיניום אנודיז טבעי מוברש</p> <p>הגון צילון פנימי - RAL-9006 צבע כסף</p> <p>לפני ביצוע באחריות הקבלן לקחת מידות מדויקות בשטח</p> <p>SHOP - DRAWING באחריות הקבלן לאישור האדריכל</p> <p>פילם הגנה כנגד פריצה- כדוגמת אל סורג או ש"ע עפ"י הנחיות יועץ בטיחות</p> <p>זיגוג חלונות ודלתות לפי ת"י 938</p> <p>יש לבדוק כיווני פתיחה לפי תוכנית</p>					
תאריך:	תאריך:	<h2 style="margin: 0;">מרכז רפואי אוניברסיטאי</h2> <h3 style="margin: 0;">ברזילי - אשקלון</h3>			
תאריך:	תאריך:				
תאריך:	תאריך:				
תאריך:	תאריך:				
<h2 style="margin: 0;">מרפאת עיניים</h2>		<p>שרון אדריכלים - ארד שרון, שרון גור זאב בע"מ</p> <p>ריב"ל 7 ת"א-יפו טל: 03-6244800</p>			