

המרכז הרפואי אוניברסיטאי ברזילי - אשקלון

מרפאת עיניים

רשימת דלתות נגרות

מהות השינוי	תאריך	מהדורה
	2.04.23	0

למכרז : 2.04.2023

מהדורה: 0

שרון אדריכלים - ארד שרון, שרון גור זאב בע"מ
ריב"ל 7 ת"א-יפו טל': 03-6244800

חספר תוכנית:

טבלה מסכמת

מרחפת עיניים	מיקום	מידות	מהדורה
5	25-ג 33-ג 34-ג 43-ג 44-ג	90x210	1T נ
1	08-ג	90x210	1AT נ
2	31-ג 38-ג	100x210	2AT נ
2	29-ג 28-ג	100x210	2BT נ
1	37-ג	100x210	2CT נ
9	02-ג 03-ג 04-ג 18-ג 19-ג 55-ג 56-ג 68-ג 67-ג	110x210 דלת הזזה	3T נ
31	03-ג 04-ג 24-ג 27-ג 56-ג 70-ג 71-ג 59-ג 60-ג 63-ג 62-ג 19-ג 18-ג 07-ג 06-ג 69-ג 68-ג 67-ג 66-ג 53-ג 54-ג 55-ג 21-ג 20-ג 02-ג 11-ג 12-ג 13-ג 14-ג 23-ג 32-ג 45-ג	110x210	4T נ
1	07-ג	110x210	4AT נ
1	01-ג	130x210	5T נ
1	05-ג	130x210	5AT נ
4	49-ג 50-ג 57-ג 58-ג	105x210	6T נ
2	35-ג 36-ג	80x210	7T נ
1	26-ג	110x210	8T נ

למכרז : 2.04.2023

מהדורה: 0

שרון אדריכלים - ארד שרון, שרון גור זאב בע"מ
שארית ישראל 37 ת"א-יפו

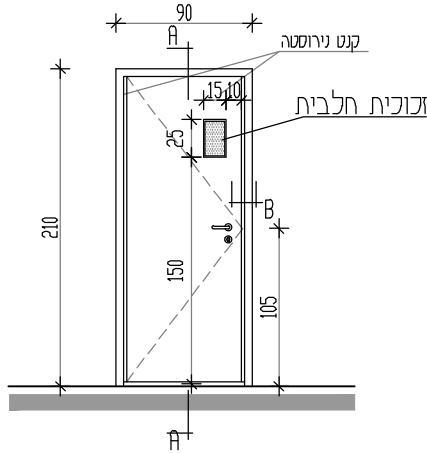
חספר תוכנית:
3937-R-02

1. כל הדלתות המופיעות ברשימה זו נקראים 'נד' הינם דלתות כנף עץ אשר יתואמו עם המשקופים. הגבהה של הכנף מפני ריצוף יהיה 1 ס"מ, אלא אם כן צויין אחרת ברשימה.
2. בכל הדלתות קנט עץ גושני מייפל מסביב לכנף הדלת, בגמר לכה שקופה בגוון טבעי מט בשני הצדדים קנט נירוסטה 316
3. בהתאם לסוג הדלת - משני צידי הדלת - הלבשת קנטי עץ אנכיים או פסי נירוסטה אופקיים הכל כמפורט בדפי הרשימה
4. כל הכנפיים יורכבו אך ורק במצב של עיבוד סופי כולל גמר צבע ומוגנות מפגיעה.
5. יש לתאם כיווני פתיחת דלתות עם התכנית לפני ייצור וביצוע.
6. הכנף תהיה 100% מילוי עץ לפי ההרכב הבא:
דיקט 6 מ"מ מכל צד, מילוי עץ לבן 33 מ"מ, סה"כ 45 מ"מ
כמו כן ראה סעיף 2, סעיף 3 להרכב הכנף.
- בדלתות שיש בהם צוהר - עובי זכוכית 5 מ"מ חלבית מחוסמת.
בדלתות בהם תריס איזור - יהיה תריס איזור קבוע לפי פרט
דלתות מוגנות קרינה - בתוך המשקוף והכנף - לוח עופרת בעובי 1 מ"מ לפי רשימה/פרט.
חלון זכוכית עופרת יהיה ש"ע ל-15 מ"מ עופרת
הערה: יש להתייחס לכל הפרטים המצורפים לרשימה זו.
- מרווח מריצפה - אם לא נאמר אחרת, המרווח של הכנף מהרצפה יהיה 1 ס"מ
בדלתות לשרותים, מקלחות, חדרי פועלת וחדרי סירים - מרווח יהיה לפי פרט, 3 ס"מ
בדלתות מוגנות קרינה ישמר מרווח של 0.3 מ"מ בלבד.
7. הקבלן אחראי לבדיקת המידות בשטח והתאמתן לרשימות ולתוכניות.
8. כל משקופי הדלתות עשויים מנירוסטה 316, יצוקים בבטון לפי פרט, בעובי 2 מ"מ.
חלק מהמשקוף שמתחת לפני ריצוף יהיה עם מריחת זפת.
גודל המשקוף יותאם לעובי הקיר. פרטים טיפוסיים למשקוף ראה בגליונות המצורפים לפי גמר הקיר
9. ציפוי דלתות - פורמאיקה יבואן לבידי לביא או ש"ע גוון לבחירת האדריכל
גוון פורמאיקה - לבחירת האדריכל
10. פרוזל הדלתות: כל הפרוזל יובא לאישור האדריכל. - אחריות הקבלן
- א. נעילה: במקומות שבהם מצויין מנעול צילינדר יהיה מנעול תוצרת 'ירדני' או ש"ע דגם 7761+ צילינדר 7018.
הצילינדר יתאים לנעילת מאסטר של ביה"ח. באחריות הקבלן הראשי ובתאום הנהלת הפרוייקט
ואו הנהלת בית החולים שיטת המאסטר והרב מאסטר לפי הנדרש ע"י ביה"ח.
- א. מנעול פנדל
- ב. ידי: של חברת 'TESA' דגם 'SENA' - גוון אלומיניום מוברש מט.
ידיית תורכב בגובה ציר +105 מ"מ אלא אם צויין אחרת
רוזטה: גוון אלומיניום מוברש מט
הרוזטה תותקן ללא חפיפה עם קנט הנירוסטה של הדלת
- ב. ידי פתיחה PUSH-PULL: היכן שמצויין בפרט, כדוגמת HLG של חברת GLYNN JOHNSON או ש"ע
2. מאחז לנכים: אופקית לפי תקן, נירוסטה 316
- ג. מנעול תפוס/פנוי: כדגם 'רמז' מס' 7008 או ש"ע.
- ד. צירים: 3 צירים מיסביים 4'4" נירוסטה כדוגמת רינגל, אלא אם צויין אחרת בפרט הרשימה
- דו. ציר לכל האורב: היכן שמצויין בפרט, דגם 780-224 של חברת HAGER או ש"ע
- ה. מעצור קנב: כדוגמת 'GLYNN JOHNSON' או ש"ע דגם 50W.
- ו. מנגנון לפתיחה חשמלית: בקרת כניסה לפי פרטי והנחיית יועץ בקרה וביטחון כמפורט בתכנית בקרה ובטיחות
- ז. מחזיר שמן: עליון, זרוע החלקה, כולל אופציה להשהיית סגירה כדוגמת TS-93 של 'DORMA' יבואן י. עמית מערכות או ש"ע
- ח. מתאם סגירה: מודולרי, כדוגמת PM מתוצרת ירדנית יותקן בדלתות דו כנפיות אלא אם צויין אחרת

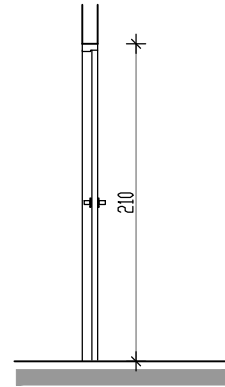
שרון אדריכלים - ארד שרון, שרון גור זאב בע"מ

שמרית ישראל 37 תל-אביב-יפו טל: 03-6244800

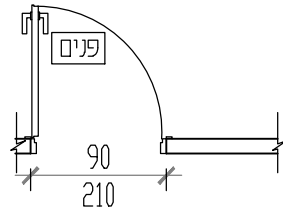
מס, עבודה : 3937	כמות: 5	מידות: 90x210					$\frac{1}{2}$	מספר הפרט
	קנ"מ: 1:50	ג-25	ג-33	ג-34	ג-43	ג-44	מיקום בבנין	



חזית קנ"מ 1:50



חתיך קנ"מ 1:50



תוכנית קנ"מ 1:50

יש לוודא כיוון פתיחת הדלת עפי תכנית

תאור	דלת חד כנפית לפתיחה רחילה
משקוף	נירוסטה סוג 316 עובי 2 מ"מ
זיגוג	
פרזול	3 צירים מיסביים 4'4", מעצור דלת, מנעול צלינדר, ידית+רוזטות ראה הערות כלליות סעיף 10
גמר	ציפוי פורמיקה
כנף	כנף עץ לבוד 45 מ"מ, מורכבת ממילוי עץ לבן 100% 33 מ"מ + 2 דיקטים 6 מ"מ כל אחד (סה"כ 45 מ"מ) בחלק האנכי משני צידי הכנף - קנט נירוסטה להגנה על הדלת מפגיעות.
הערות	לפני ביצוע יש לוודא כיוון פתיחת הדלת עפי תכנית באם יש שתירה התכנית קובעת רשימות דלתות יש לתאם עם הנחיות יועץ ביטחון ועל פי דרישות המשתמש

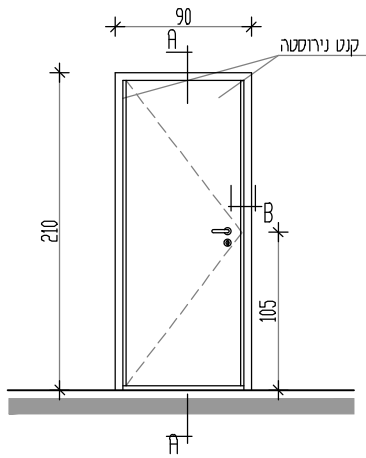
תאור השני	תאריך:

**מרכז רפואי אוניברסיטאי
ברזילי - אשקלון**

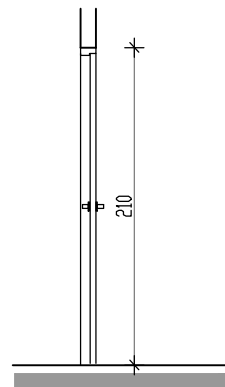
שרון אדריכלים - ארד שרון, שרון גור זאב בע"מ
שארית ישראל 37 ת"א-יפו טל: 03-6244800

מרפאת עיניים

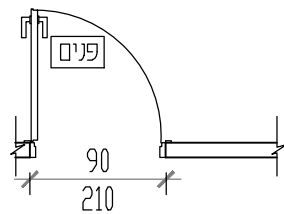
מס, עבודה : 3937	כמות: 1	מידות: 90x210	מספר הפרט מיקום בבנין
	קנ"מ: 1:50	ג-08	



חזית קנ"מ 1:50



חתך קנ"מ 1:50



תוכנית קנ"מ 1:50

יש לוודא כיוון פתיחת הדלת עפ"י תכנית


תאור	דלת חד כנפית לפתיחה רגילה- קורא כרטיסים ומנעול חשמלי
משקוף	נירוסטה סוג 316 עובי 2 מ"מ
זיגוג	
פרזל	3 צירים מיסביים 4'4", מעצור דלת, מנעול צלינדר, ידית-רוזטות ראה הערות כלליות סעיף 10
גמר	ציפוי פורמיקה
כנף	כנף עץ לבוד 45 מ"מ, מורכבת ממילוי עץ לבן 100% 33 מ"מ + 2 דיקטים 6 מ"מ כל אחד (סה"כ 45 מ"מ) בחלק האנכי משני צידי הכנף - קנט נירוסטה להגנה על הדלת מפגיעות.
הערות	לפני ביצוע יש לוודא כיוון פתיחת הדלת עפ"י תכנית באם יש שתירה התכנית קובעת רשימות דלתות יש לתאם עם הנחיות יועץ ביטחון ועל פי דרישות המשתמש

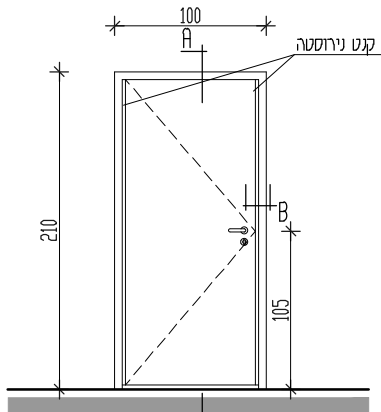
תאור השני	תאריך:

מרכז רפואי אוניברסיטאי ברזילי - אשקלון

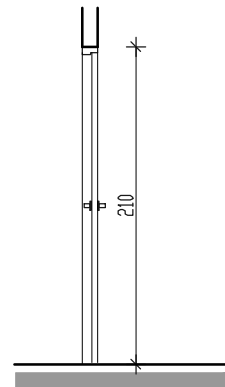
שרון אדריכלים - ארד שרון, שרון גור זאב בע"מ
שארית ישראל 37 ת"א-יפו טל: 03-6244800

מרפאת עיניים

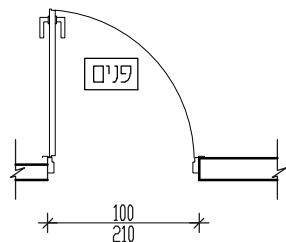
מס, עבודה : 3937	כמות: 2	מידות: 100x210		מספר הפרט
	קנ"מ:	מטבחון צוות		ג-31



חזית קנ"מ 1:50



חתך קנ"מ 1:50




תוכנית קנ"מ 1:50

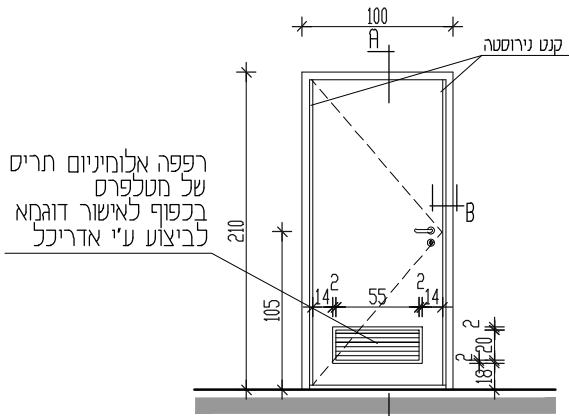
יש לוודא כיוון פתיחת הדלת עפי תכנית

דלת טיפוס C

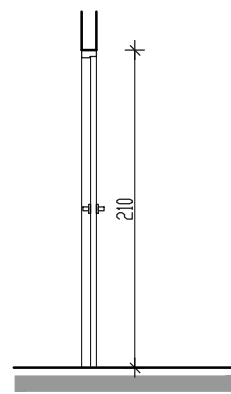
תאור	דלת עץ חד כנפית לפתיחה רגילה - קורא כרטיסים, מנעול חשמלי ולחצן פתיחה בשולחן
משקוף	נירוסטה סוג 316 עובי 2 מ"מ
זיגוג	
פרזול	3 צירים מיסביים 4'4", מעצור דלת, מנעול צלינדר, ידית+רוזטות ראה הערות כלליות סעיף 10
גמר	ציפוי פורמיקה
כנף	כנף עץ לבוד 45 מ"מ, מורכבת ממילוי עץ לבן 100% 33 מ"מ + 2 דיקטים 6 מ"מ כל אחד (סה"כ 45 מ"מ) בחלק האנכי משני צידי הכנף - קנט נירוסטה להגנה על הדלת מפגיעות.
הערות	לפני ביצוע יש לוודא כיוון פתיחת הדלת עפי תכנית באם יש סתירה התכנית קובעת רשימות דלתות יש לתאם עם הנחיות יועץ ביטחון ועל פי דרישות המשתמש

תאור השני	תאריך:	מרכז רפואי אוניברסיטאי ברזילי - אשקלון
מרפאת עיניים		שרון אדריכלים - ארד שרון, שרון גור זאב בע"מ שארית ישראל 37 ת"א-יפו טל: 03-6244800

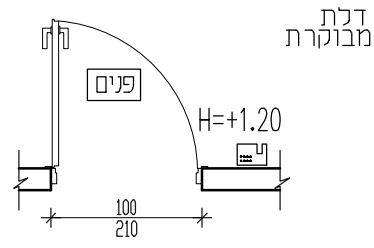
מס, עבודה : 3937	כמות: 2	מידות: 100X210		מספר הפרט
	קנ"מ:			ג-29 ג-28



חזית קנ"מ 1:50



חתך קנ"מ 1:50



תוכנית קנ"מ 1:50

יש לוודא כיוון פתיחת הדלת עפי תכנית

דלת טיפוס C

תאור	דלת עץ חד כנפית לפתיחה רגילה + רפפות אלומיניום (מטלפרס) קורא כרטיסים ומנעול חשמלי * מבוקרת
משקוף	נירוסטה סוג 316 עובי 2 מ"מ
זיגוג	
פרזול	3 צירים מיסביים 4"/4", מעצור דלת, מחזיר שמן, מנעול צלינדר, ידית+רוזטות כולל רכיבי בקרת הדלת מבוקרת עם קודן ונעילה חשמלית ראה הערות כלליות סעיף 10
גמר	ציפוי פורמיקה
כנף	כנף עץ לבוד 45 מ"מ, מורכבת מחילוי עץ לבן 100% 33 מ"מ + 2 דיקטים 6 מ"מ כל אחד (סה"כ 45 מ"מ) בחלק האנכי משני צידי הכנף - קנט נירוסטה להגנה על הדלת מפגיעות.
הערות	לפני ביצוע יש לוודא כיוון פתיחת הדלת עפי תכנית באם יש סתירה התכנית קובעת רשימות דלתות יש לתאם עם הנחיות יועץ ביטחון ועל פי דרישות המשתמש

תאור השינוי	תאריך:	מרכז רפואי אוניברסיטאי ברדילי - אשקלון
מרפאת עיניים		שרון אדריכלים - ארד שרון, שרון גור זאב בע"מ שארית ישראל 37 ת"א-יפו טל: 03-6244800

חם, עבודה :
3937

כמות: 1

מידות: 100X210

2CT
נ

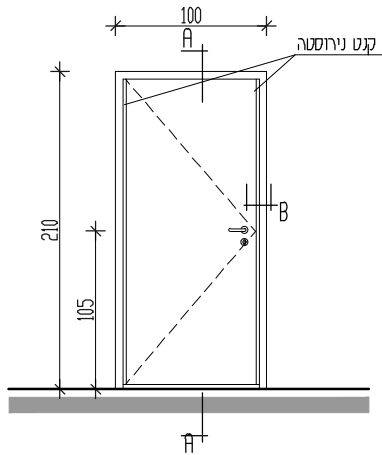
מספר הפרט

קנ"מ:

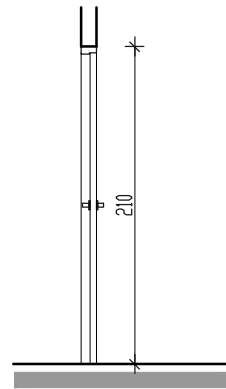
ת. אחות אחראית

ג-31

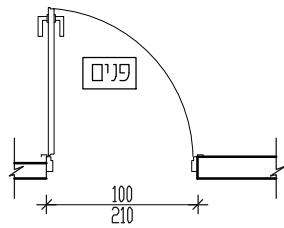
מיקום בבנין



חזית קנ"מ 1:50



חתך קנ"מ 1:50



תוכנית קנ"מ 1:50

יש לוודא כיוון פתיחת הדלת עפי תכנית

דלת טיפוס E

תאור	דלת חד כנפית- קורא כרטיסים ומנעול חשמלי
משקוף	נירוסטה סוג 316 עובי 2 מ"מ
זיגוג	
פרזול	3 צירים מיסביים 4'4", מעצור דלת, מנעול צלינדר, ידית+רוזטות ראה הערות כלליות סעיף 10
גמר	ציפוי פורמיקה
כנף	כנף עץ לבוד 45 מ"מ, מורכבת ממילוי עץ לבן 100% 33 מ"מ + 2 דיקטים 6 מ"מ כל אחד (סה"כ 45 מ"מ) בחלק האנכי משני צידי הכנף - קנט נירוסטה להגנה על הדלת מפגיעות.
הערות	לפני ביצוע יש לוודא כיוון פתיחת הדלת עפי תכנית באם יש סתירה התכנית קובעת רשימות דלתות יש לתאם עם הנחיות יועץ ביטחון ועל פי דרישות המשתמש

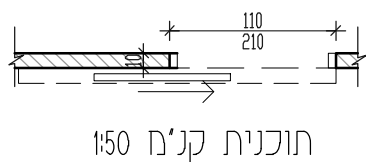
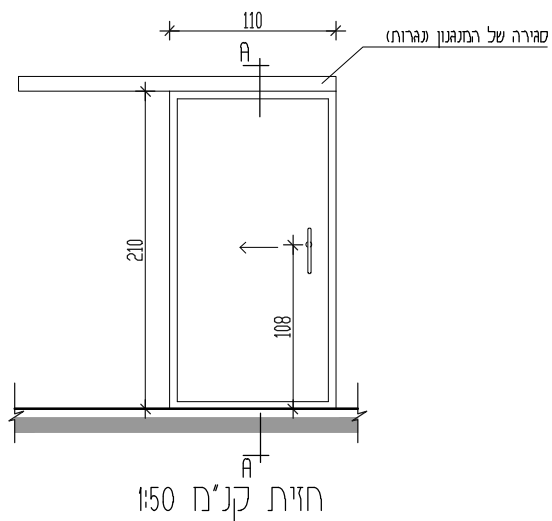
תאור השני	תאריך:

מרכז רפואי אוניברסיטאי
ברזילי - אשקלון

מרפאת עיניים

שרון אדריכלים - ארד שרון, שרון גור זאב בע"מ
שארית ישראל 37 ת"א-יפו טל: 03-6244800

מס, עבודה : 3937	כמות: 9	מידות: 110/210						$\frac{3D}{J}$	מספר הפרט
	קנ"מ:	ג-02	ג-03	ג-04	ג-18	ג-19	ג-67	ג-68	מיקום בבנין



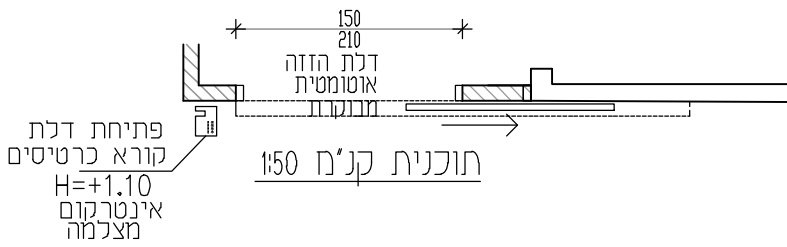
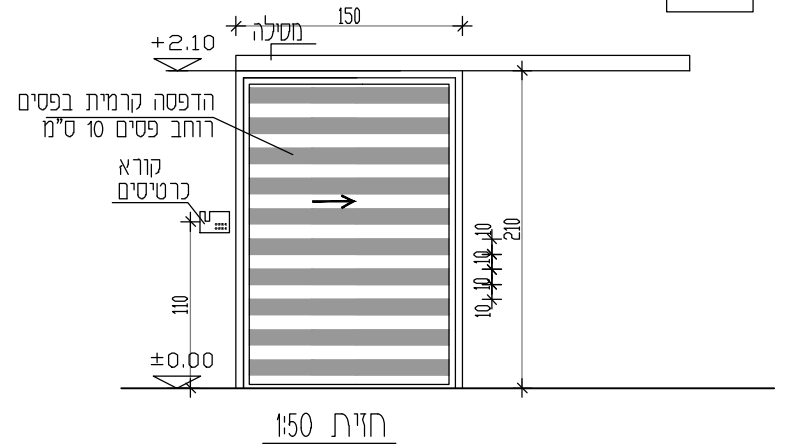
יש לוודא כיוון פתיחת הדלת עפ"י תכנית

תאור	דלת הזזה נגררת כנף אחת
משקוף	נירוסטה סוג 316 עובי 2 מ"מ
זיגוג	
פרזול	פרזול ע"י חברת עמישי או ש"ע מסילה- מסילה סטנדרט עם גלגל שקט גלגלים- גלגל סטנדרט שקט- מק"ט S60032 מנעול- מנעול הזזה עם שקעים לדלתות עץ- מק"ט MNI201
גמר	ציפוי פורמיקה כנף עץ לבוד 45 מ"מ, מורכבת ממילוי עץ לבן 100% 33 מ"מ + 2 דיקטים 6 מ"מ כל אחד (סה"כ 45 מ"מ)
כנף	כנף עץ לבוד 45 מ"מ, מורכבת ממילוי עץ לבן 100% 33 מ"מ + 2 דיקטים 6 מ"מ כל אחד (סה"כ 45 מ"מ) בחלק האנכי משני צידי הכנף - קנט נירוסטה להגנה על הדלת מפגיעות.
הערות	לפני ביצוע יש לוודא כיוון פתיחת הדלת עפ"י תכנית באם יש סתירה התכנית קובעת רשימות דלתות יש לתאם עם הנחיות יועץ ביטחון ועל פי דרישות המשתמש

תאור השני	תאריך:	מרכז רפואי אוניברסיטאי ברזילי - אשקלון
מרפאת עיניים		שרון אדריכלים - ארד שרון, שרון גור זאב בע"מ שארית ישראל 37 ת"א-יפו טל: 03-6244800

מספר הפרט	מידות 150x210	כמות: 1	מס, עבודה: 3937-R-02
מיקום בבנין	מרפאת עיניים		קנימי: 1:50

כניסה לחח' אשפוז יום ג-48

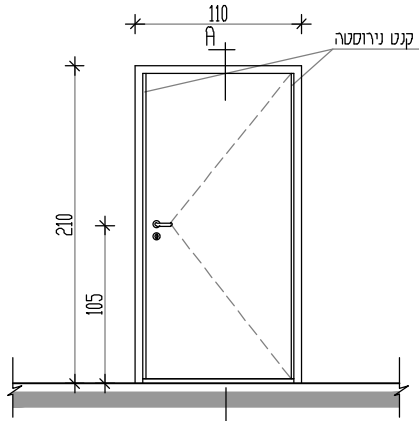


דלת טיפוס F

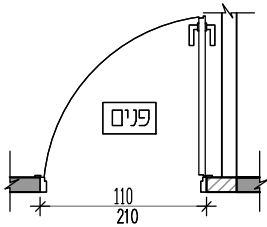
תאור	דלת אלומיניום זכוכית נגררת ע"ה הקיר + מבוקרת פתיחה ע"י מנגנון אוטומטי תוצרת TORMAX שווייץ דגם WIN2201 יבואן דורטק ואו ש"ע לעבודה מאומצת המנגנון האוטומטי מחובר למערכת גילוי עשן וכאשר יש התראה או הפסקת חשמל, הדלת נפתחת ונשארת במצב פתוח. פתיחה מבחוס ע"י קורא כרטיסים מגנטי ואינטרקום + מצלמה הפתיחה מבפנים מתג פתיחה תא פוטו אלקטרי ובטיחות
פרופיל	פרופיל אלומיניום של הדלת LR22 (דורטק)
זיגוג	לפי תקן ישראלי ובהתאם להנחיות משרד הבריאות התקנת זכוכיות שכבתיות בבתי חולים זכוכית בטחון שכבות (טריפלקס) 5+1.52 PVB +5 הזכוכית כוללת הדפסה קרמית או התזת חול לפי אדריכל ובדוגמא כמפורט בדף הרשימה. זכוכית מחוסמת
פרזול	
גמר	גון אלומיניום לפי בחירת אדריכל
הערות	לפני ביצוע באחריות הקבלן לקחת מידות מדוייקות בשטח SHOP - DRAWING באחריות הקבלן לאישור האדריכל רשימות דלתות יש לתאם עם הנחיות יועץ ביטחון ועל פי דרישות המשתמש זיגוג חלונות ודלתות לפי ת"י 938 יש לבדוק כיווני פתיחה לפי תוכנית

תאור השני	כמות:	תאריך:	<p align="center">מרכז רפואי אוניברסיטאי ברזילי - אשקלון</p>
מרפאת עיניים			שרון אדריכלים - ארד שרון, שרון גור זאב בע"מ ריב"ל 7 ת"א-יפו טל: 03-6244800

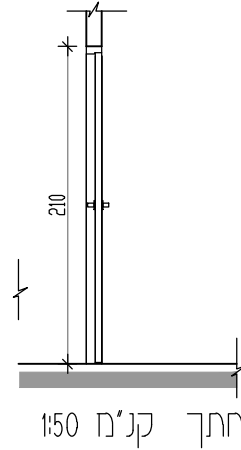
מס, עבודה : 3937	כמות: 1	מידות: 110/210	$\frac{4AT}{J}$	מספר הפרט
	קנ"מ:		ג-07	מיקום בבנין



חזית קנ"מ 1:50



תוכנית קנ"מ 1:50



חתך קנ"מ 1:50

יש לוודא כיוון פתיחת הדלת עפי תכנית

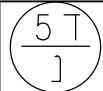
תאור	דלת חד כנפית לפתיחה רגילה
משקוף	נירוסטה סוג 316 עובי 2 מ"מ
זיגוג	
פרזול	3 צירים מיסביים 4'4", מעצור דלת, מחזיר שמן, מנעול צלינדר, ידית+רוזטות כולל רכיבי בקרת הדלת מבוקרת עם קודן ונעילה חשמלית ראה הערות כלליות סעיף 10
גמר	ציפוי פורמיקה כנף עק לבוד 45 מ"מ, מורכבת ממילוי עק לבן 100% 33 מ"מ + 2 דיקטים 6 מ"מ כל אחד (סה"כ 45 מ"מ)
כנף	כנף עק לבוד 45 מ"מ, מורכבת ממילוי עק לבן 100% 33 מ"מ + 2 דיקטים 6 מ"מ כל אחד (סה"כ 45 מ"מ) בחלק האנכי משני צידי הכנף - קנט נירוסטה להגנה על הדלת מפגיעות.
הערות	לפני ביצוע יש לוודא כיוון פתיחת הדלת עפי תכנית באם יש סתירה התכנית קובעת רשימות דלתות יש לתאם עם הנחיות יועץ ביטחון ועל פי דרישות המשתמש

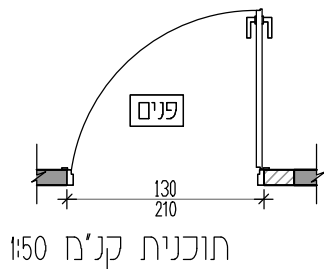
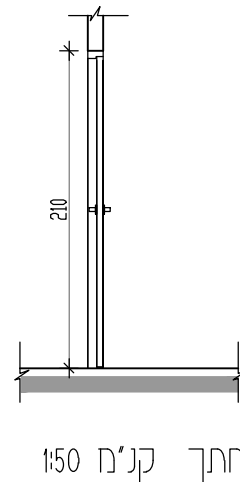
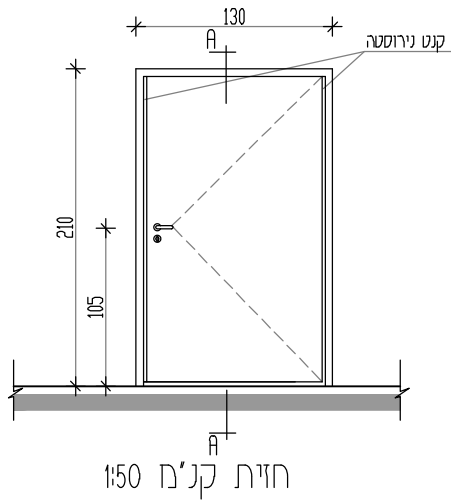
תאור השני	תאריך:

מרכז רפואי אוניברסיטאי ברזילי - אשקלון

שרון אדריכלים - ארד שרון, שרון גור זאב בע"מ
שארית ישראל 37 ת"א-יפו טכ: 03-6244800

מרפאת עיניים

מס, עבודה : 3937	כמות: 1	מידות: 130/210		מספר הפרט
	קנ"מ:			ג-01



יש לוודא כיוון פתיחת הדלת עפי תכנית

תאור	דלת חד כנפית- קורא כרטיסים ומנעול חשמלי
משקוף	נירוסטה סוג 316 עובי 2 מ"מ
זיגוג	
פרזול	3 צירים מיסביים 4'1/4", מעצור דלת, מחזיר שמן, מנעול צלינדר, ידיית+רוזטות כולל רכיבי בקרת הדלת מבוקרת עם קודן ונעילה חשמלית ראה הערות כלליות סעיף 10
גמר	ציפוי פורמיקה כנף עץ לבוד 45 מ"מ, מורכבת ממילוי עץ לבן 100% 33 מ"מ + 2 דיקטים 8 מ"מ כל אחד (סה"כ 45 מ"מ)
כנף	כנף עץ לבוד 45 מ"מ, מורכבת ממילוי עץ לבן 100% 33 מ"מ + 2 דיקטים 8 מ"מ כל אחד (סה"כ 45 מ"מ) בחלק האנכי משני צידי הכנף - קנט נירוסטה להגנה על הדלת מפגיעות.
הערות	לפני ביצוע יש לוודא כיוון פתיחת הדלת עפי תכנית באם יש סתירה התכנית קובעת רשימות דלתות יש לתאם עם הנחיות יועץ ביטחון ועל פי דרישות המשתמש

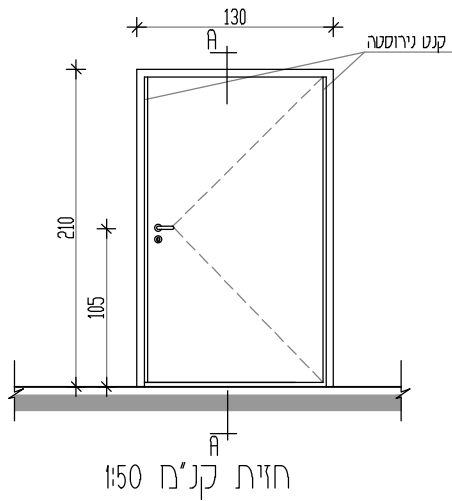
תאור השני	תאריך:

מרכז רפואי אוניברסיטאי ברזילי - אשקלון

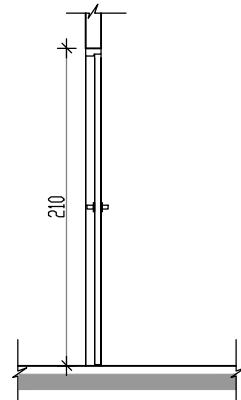
שרון אדריכלים - ארד שרון, שרון גור זאב בע"מ
שארית ישראל 37 ת"א-יפו טל: 03-6244800

מרפאת עיניים

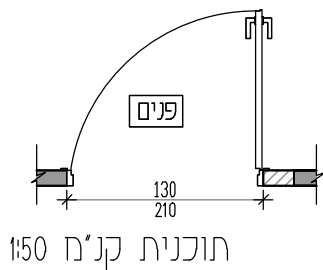
מס, עבודה : 3937	כמות: 1	מידות: 130/210	5AT נ	מספר הפרט
	קנ"מ:		ג-05	מיקום בבנין



חזית קנ"מ 1:50



חזק קנ"מ 1:50



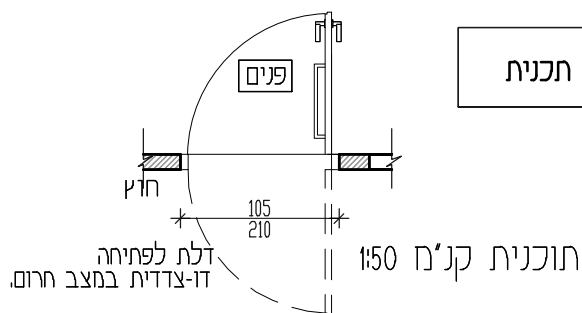
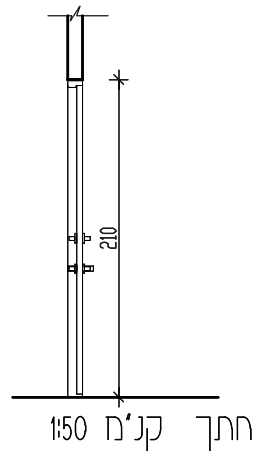
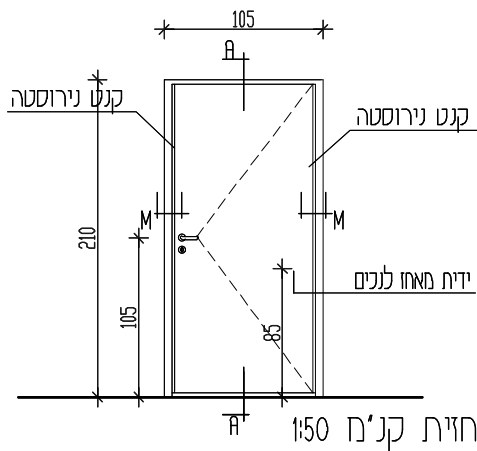
תוכנית קנ"מ 1:50

יש לוודא כיוון פתיחת הדלת עפ"י תכנית

תאור	דלת עץ חד כנפית לפתיחה ראילה - קורא כרטיסים, מנעול חשמלי ולחצן פתיחה בשולחן
משקוף	נירוסטה סוג 316 עובי 2 מ"מ
זיגוג	
פרזול	3 צירים מיסביים 4/4', מעצור דלת, מחזיר שמן, מנעול צלינדר, ידית+רוזטות כולל רכיבי בקרת הדלת מבוקרת עם קודן ונעילה חשמלית ראה הערות כלליות סעיף 10
גמר	ציפוי פורמיקה כנף עץ לבוד 45 מ"מ, מורכבת מחילוי עץ לבן 100% 33 מ"מ + 2 דיקטים 8 מ"מ כל אחד (סה"כ 45 מ"מ)
כנף	כנף עץ לבוד 45 מ"מ, מורכבת מחילוי עץ לבן 100% 33 מ"מ + 2 דיקטים 8 מ"מ כל אחד (סה"כ 45 מ"מ) בחלק האנכי משני צידי הכנף - קנט נירוסטה להגנה על הדלת מפגיעות.
הערות	לפני ביצוע יש לוודא כיוון פתיחת הדלת עפ"י תכנית באם יש סתירה התכנית קובעת רשימות דלתות יש לתאם עם הנחיות יועץ ביטחון ועל פי דרישות המשתמש

תאור השינוי	תאריך:	מרכז רפואי אוניברסיטאי ברזילי - אשקלון
מרפאת עיניים		שרון אדריכלים - ארד שרון, שרון גור זאב בע"מ שארית ישראל 37 ת"א-יפו טל: 03-6244800

מס, עבודה : 3937	כמות: 5	מידות: 105\210					$\frac{6T}{J}$	מספר הפרט
	קנ"מ:	ג-49	ג-49	ג-50	ג-57	ג-58	מיקום בבנין	

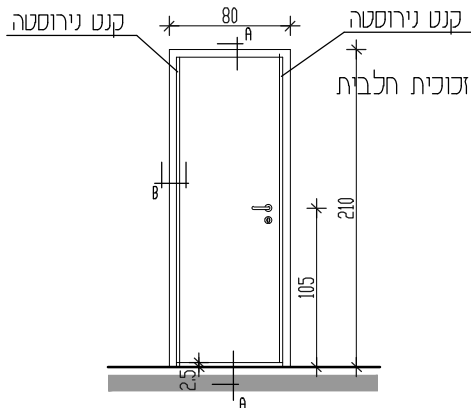


יש לוודא כיוון פתיחת הדלת עפ"י תכנית

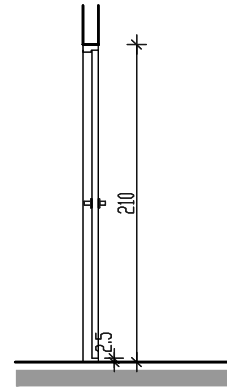
תאור	דלת כנף אחת לפתיחה רגילה, לפתיחה דו-צדדית במצב חרום. הכנף מרוחקת 2.5 ס"מ מפני הריצוף.
משקוף	נירוסטה סוג 316 עובי 2 מ"מ
זיגוג	
פרוזל	צירי STANLEY DAP-3 US260 PIVOT מאחז יד אופקי לפתיחת דלת (בשני הצדדים) עם מנעול תפוס פנוי, המאפשר פתיחה דו-צדדית של הדלת במצב חרום שחרור הדלת
גמר	ראה הערות כלליות סעיף 10 ציפוי פורמיקה
כנף	כנף עץ לבוד 45 מ"מ, מורכבת ממילוי עץ לבן 100% 33 מ"מ + 2 דיקטים 6 מ"מ כל אחד (סה"כ 45 מ"מ) בחלק האנכי משני צידי הכנף - קנט נירוסטה להגנה על הדלת מפגיעות.
הערות	לפני ביצוע יש לוודא כיוון פתיחת הדלת עפ"י תכנית באם יש סתירה התכנית קובעת רשימות דלתות יש לתאם עם הנחיות יועץ ביטחון ועל פי דרישות המשתמש

תאור השני	תאריך:	מרכז רפואי אוניברסיטאי ברזילי - אשקלון
מרפאת עיניים		שרון אדריכלים - ארד שרון, שרון גור זאב בע"מ שארית ישראל 37 ת"א-יפו טל: 03-6244800

מס, עבודה : 3937	כמות: 2	מידות: 80\210	<div style="border: 1px solid black; border-radius: 50%; padding: 5px; display: inline-block;"> $\frac{7 \text{ ד}}{2 \text{ נ}}$ </div>	מספר הפרט
	קנ"מ:			ג-35



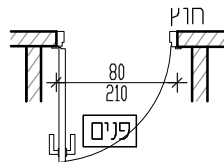
חזית קנ"מ 1:50



חתיך קנ"מ 1:50

ניקיון,
מחם
כניסה

יש לוודא כיוון פתיחת הדלת עפי' תכנית



תוכנית קנ"מ 1:50

תאור	דלת עץ עם צורה כנף אחת לפתיחה רגילה, פתיחה החוצה הכנף מרוחקת 25 ס"מ מפני הריצוף.
משקוף	נירוסטה סוג 316 עובי 2 מ"מ
זיגוג	זכוכית 4 מ"מ מחוסמת חלבית
פרזול	3 צירים מיסביים 4/4", מעצור דלת, מנעול, ידית+רוזטות מנגנון נעילה תפוס פנוי ראה הערות כלליות סעיף 10
גמר	ציפוי פורמיקה
כנף	כנף עץ לבוד 45 מ"מ, מורכבת ממילוי עץ לבן 100% 33 מ"מ + 2 דיקטים 6 מ"מ כל אחד (סה"כ 45 מ"מ) בחלק האנכי משני צידי הכנף - קנט נירוסטה להגנה על הדלת מפגיעות.
הערות	לפני ביצוע יש לוודא כיוון פתיחת הדלת עפי' תכנית באם יש סתירה התכנית קובעת רשימות דלתות יש לתאם עם הנחיות יועץ ביטחון ועל פי דרישות המשתמש

תאור השני	תאריך:
דלת חדשה	

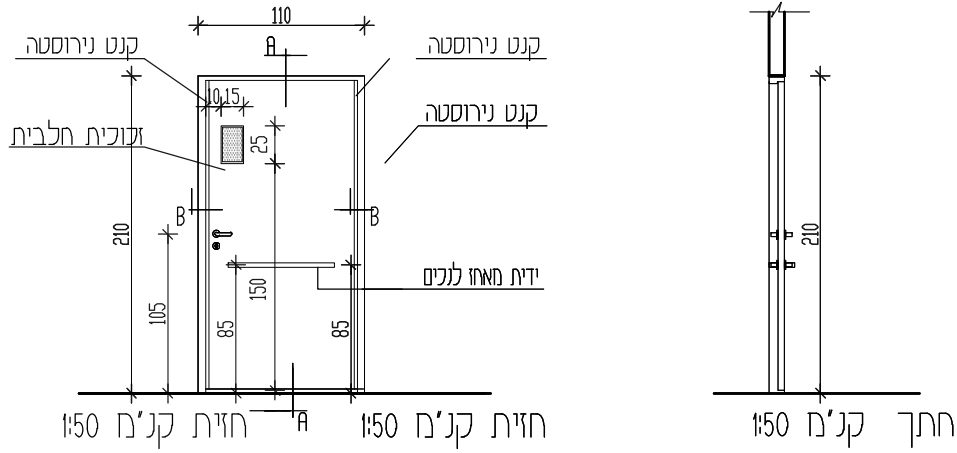
**מרכז רפואי אוניברסיטאי
ברזילי - אשקלון**

מרפאת עיניים

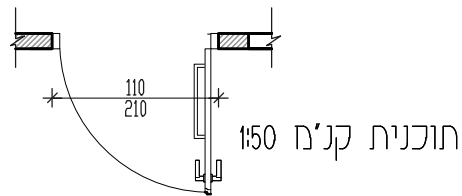
שרון אדריכלים - ארד שרון, שרון גור זאב בע"מ
שארית ישראל 37 ת"א-יפו טל: 03-6244800

מס, עבודה : 3937	כמות: 1	מידות: 110\210	$\frac{8T}{J}$	מספר הפרט
	קנ"ח:		26-ג	חיקום בבנין

תא שרותים נגיש - טיפוס 2 15



יש לוודא כיוון פתיחת הדלת עפ"י תכנית



תאור	דלת עץ, כנף אחת לפתיחה החוצה עם צוהר הכנף מרוחקת 25 ס"מ מפני הריצוף.
משקוף	נירוסטה סוג 316 עובי 2 מ"מ
זיגוג	זכוכית 4 מ"מ מחוסמת חלבית
פרזול	3 צירים מיסביים 4"4, מעצור דלת, מנעול, ידית+רוזטות מאחז יד אופקי לפתיחת דלת (בשני הצדדים) מנגנון נעילה תפוס פנוי ראה הערות כלליות סעיף 10
גבר	ראה הערות כלליות סעיף 10 ציפוי פורמיקה
כנף	כנף עץ לבוד 45 מ"מ, מורכבת ממילוי עץ לבן 100% 33 מ"מ + 2 דיקטים 6 מ"מ כל אחד (סה"כ 45 מ"מ) בחלק האנכי משני צידי הכנף - קנט נירוסטה להגנה על הדלת מפגיעות.
הערות	לפני ביצוע יש לוודא כיוון פתיחת הדלת עפ"י תכנית באם יש סתירה התכנית קובעת רשימות דלתות יש לתאם עם הנחיות יועץ ביטחון ועל פי דרישות המשתמש

תאור השני	תאריך:	מרכז רפואי אוניברסיטאי ברזילי - אשקלון
מרפאת עיניים		שרון אדריכלים - ארד שרון, שרון גור זאב בע"מ שארית ישראל 37 ת"א-יפו טל: 03-6244800