

המרכז הרפואי אוניברסיטאי ברזילי - אשקלון

מרפאת עיניים

רשימת דלתות אש

מהות השינוי	תאריך	מהדורה
	28.03.23	0

למכרז : 28.03.2023

מהדורה: 0

שרון אדריכלים - ארד שרון, שרון גור זאב בע"מ
ריב"ל 7 ת"א-יפו

מספר תוכנית:

הערות כלליות לרשימת דלתות אש

הערות אלו מהוות השלמה לסעיפים המפורטים של המפרט וכתב הכמויות. פרטי דלתות אש כדוגמאת תוצרת תעשיות מתכת כפר סבא - האחים שהרבני או ש"ע

1. עובי הפח במשקופי הפח יהיה 2 מ"מ.
2. כל המשקופים שעשיים מפח מגולבן המטופלים לפי סעיף 6.
3. עובי הפח בכל הכנפיים של הדלתות יהיו 2 מ"מ.
כנף הפח תהיה בעובי 54 מ"מ עם חיזוקים מפח מנופף מגולוון 1.5 מ"מ כל 25 ס"מ, כנף הדלת תהיה בצביעה בתנור, צבע הגמר: לפי אדריכל
4. דלתות האש יהיו עמידות בהתאם לת"י 1212 עם תעודת בדיקה וכן אישור מ.ת.י (שהיא תואמת דרישות ת"י 1212) עובי הפח של סרגלי היוגה 12 מ"מ לפחות. צבעי היסוד והגמר לפי סעיף 8. לפי "שהרבני" או ש"ע פירוזל חייב לעמוד בת"י 1202, תקן לדלתות אש.
פירוזל לפי פרטי היצרן המתאימים לדלתות אש בלבד.
5. כל משקופי הדלתות יגיעו לבנין עם חיזוקים על מנת לשמור על מידות המשקוף בזמן ההרכבה.
6. כל משקופי הדלתות העשיים מפח מגולבן יגיעו לאתר מוגני קרוזיה, כל הריתוכים או החיבורים יוגנו ע"י צבע מעושר אבק מסוג צינקורט תוצרת טמבור או ש"ע לפי מפרט טמבור. באתר יש לבצע צבע יסוד על הפח המגולבן מסוג מגינול אפור תוצרת טמבור או ש"ע לפי הוראות והנחיות המפרט של חברת טמבור. תפקידו של צבע זה לאפשר תפיסה בין צבע הגמר לפח המגולבן. צבע הגמר של משקופי הפח יהיה לפי אדריכל שים לב - על הקבלן לוודא התאמת צבעי היסוד עם צבע הגמר לפי דרישות ומפרטי היצרן.
ישום צבע הגמר בהתזה.
7. צבע הגמר: דלתות - (ללא צירים) לפי בחירת האדריכל צביעה בתנור
משקוף (ללא צירים) - לפי בחירת האדריכל צביעה באתר, 2 שכבות צבע גמר כמפורט בסעיף 6
8. הכנות לפירוזל -
א. כל משקופי הפח המתואמים למחזיר דלת יקבלו חיזוק בחלקם העליון לקבל מחזיר דלת לפי פרט.
ב. כל המשקופים המבוטנים יהיו עם קופסאות מחן ללשון המנעול המותאם לפרט.
ג. הכנות לציר במשקוף פח יהיה לפי פרט.
ד. הכנות חורים להתקנת גומיות במשקוף לפי פרט
- 8א. זיגוג: זכוכית שקופה, חסינת אש, בעובי 17 מ"מ לפחות, לפי תקן ישראלי 1202
9. על הקבלן לתאם את כווני הפתיחה של הדלתות לפי תכניות הביצוע לפני היצור והביצוע.
10. גודל המשקוף יותאם לעובי הקיר, פרטים טיפוסיים למשקוף והרכבתו ראה גליונות פרטים מצורפים, לפי גמר הקיר.
11. המבצע אחראי לבדיקת כל המידות והתאמתם לרשימות ולתכניות. על כל טעות או אי התאמה יש להודיע לפיקוח.
12. דלתות אש ללא בריחים חיצוניים אלא בתוך הדלת.
13. לכל הדלתות הנעולות בצורה חשמלית במילוט - יבוצע 'מגע יבש' לביטול הנעילה בזמן שרפה

שרון אדריכלים - ארד שרון, שרון גור זאב בע"מ

ריביל 7 תל-אביב-יפו טל: 03-6244800

המשך הערות כלליות לרשימת דלתות אש:

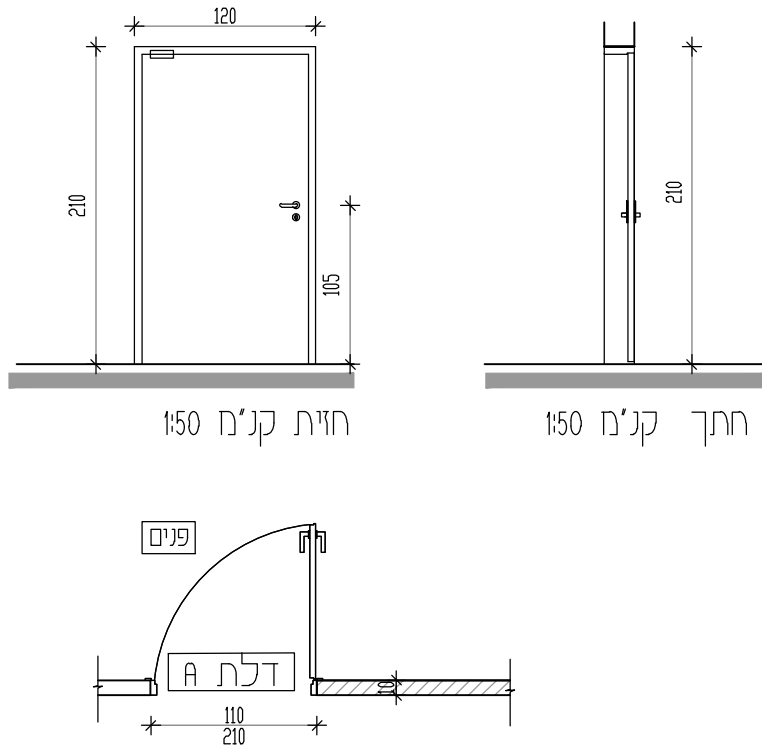
הערות כלליות לפרוזל דלתות -

1. הפרוזל חייב לעמוד בתי. 212 תקן לדלתות אש.
2. פרוזל הדלתות: כל הפרוזל יובא לאישור האדריכל. - אחריות הקבלן
א. נעילה: במקומות שבהם מצויין מנעול צילינדר יהיה מנעול תוצרת 'ירדני' או ש'ע דגם 7761+ צילינדר 7018.
הצילינדר יתאים לנעילת מאסטר של ביה"ח. באחריות הקבלן הראשי ובתאום הנהלת הפרוייקט
ואו הנהלת בית החולים שיטת המאסטר והרב מאסטר לפי הנדרש ע"י ביה"ח.
א. מנעול פנדל
ב. ידינו: של חברת 'TESA' דגם 'SENA' - גוון אלומיניום מוברש מט.
הידית תורכב בגובה ציר H+1.05 אלא אם צויין אחרת.
רוזטה: גוון אלומיניום מוברש מט.
ב. ידית פתיחה: PUSH-PULL היכן שמצויין בפרט, כדוגמת HL6 של חברת GLYNN JOHNSON או ש'ע
2. מאחז לנכים: אופקית לפי תקן, נירוסטה 316
ג. מנעול תפוס/פנוי: כדגם 'רמזן' מס' 7008 או ש'ע.
ד. צירים: 3 צירים מיסביים 4'4" נירוסטה כדוגמת רינגל, אלא אם צויין אחרת בפרט הרשימה
דו. ציר לכל האורך: היכן שמצויין בפרט, דגם 780-224 של חברת HABER או ש'ע
ה. מעצור קיר: כדוגמת 'GLYNN JOHNSON' או ש'ע דגם 50W.
א. מנגנון לפתיחה חשמלית: בקרת כניסה לפי פרטי והנחיית יועץ בקרה וביטחון כמפורט בתכנית בקרה
ובטיחות
ז. מחזיר שמן: עליון, זרוע החלקה, כולל אופציה להשהיית סגירה כדוגמת TS-93 של 'DORMA'
יבואן י. עמית מערכות או ש'ע
ח. מתאם סגירה: מודולרי, כדוגמת JPM מתוצרת ירדנית יותקן בדלתות דו כנפיות אלא אם צויין אחרת
3. ידית בהלה חיצונית על דלת פח תהיה מסדרה J.P.M סדרה 90 או ש'ע כולל אגרוףן 10989200
מתאים למנעול מאסטר.
4. בדלתות אש n.o. - יותקן מנגנון אלקטרו מגנטי לסגירת הדלת בזמן שריפה, תוצרת ירדני דגם EM5006
עם מפסק פנימי דגם HT-UP תוצרת 'DORMA' ע"י ירדני. המפסק יחובר בבסיס פלטת נירוסטה 'MAG'.

שרון אדריכלים - ארד שרון, שרון גור זאב בע"מ

ריב"ל 7 תל-אביב-יפו טל: 03-6244800

מספר הפרט	א. 2 ה	מידות 110x210	כמות: 1	חם, עבודה: 3778-R-04
מיקום בבנין	חדר תקשורת קיים	ג-46		קנ"מ: 1:50



תאור	דלת אש כנף אחת לפתיחה רגילה עם מחזיר שמן לדלת. n.c. הדלת כדוגמת תוצרת תעשיות מתכת כפר סבא-האחים שהרבני או ש"ע. מותאמת לתקן ישראלי 1212
משקוף	פח מגולוון עובי 2 מ"מ.
זיגוג	לפי פרטי היצרן המתאימים לדלתות אש בלבד. מחזיר שמן, נעילה, ידית, צירים, מעצורי קיר
פרזול	לפי פרטי היצרן המתאימים לדלתות אש בלבד. מחזיר שמן, נעילה, ידית, צירים, מעצורי קיר ומתאם סגירה, כמפורט בהערות כלליות
גמר	
פרט	כדוגמת פרטי תעשיות מתכת כפר סבא - האחים שהרבני או ש"ע.
הערות	לפני הביצוע יש לוודא כוון פתיחת הדלת ע"פ התוכנית. באם יש סתירה התוכנית קובעת. עובי משקוף בהתאם לעובי הקיר השימות דלתות יש לתאם עם הנחיות יועץ ביטחון ועל פי דרישות המשתמש באחריות הקבלן לאשר את הדלת על כל מרכיביה לרבות מנגנונים הנדרשים ע"פ תקן ישראלי 1212.

תאור השני	תאריך:	מרכז רפואי אוניברסיטאי ברזילי - אשקלון
מרפאת עיניים		שרון אדריכלים - ארד שרון, שרון גור זאב בע"מ שארית ישראל 37 ת"א-יפו טל: 03-6244800