

**מרכז רפואי אוניברסיטאי
ברזילי - אשקלון**

תכנון אדריכלי :
שרון אדריכלים
ארד שרון, שרון גור זאב בע"מ
רחוב ריבל 7 תל אביב יפו
טל" 03-6244800 פקס 03-6244770

יש לתאם פרטים דגמים וגוונים
לפני הביצוע עם האדריכל

מהדורה	0	1	2	3																		
	20.03.2023																					

מרכז רפואי אוניברסיטאי ברזילי - אשקלון

מרפאת עיניים רשימת מקבעים

המבצע אחראי לבדיקת המידות ולהתאמתן במקום. על כל טעות או אי התאמה עליו להודיע למתכנן. הפצה והעסקה של תכנית זאת אסורים ללא אישור המתכנן.

20.3.2023	תאריך
רשימת מקבעים	שם הקובץ
<input type="checkbox"/> לעיון בלבד <input checked="" type="checkbox"/> למכרז <input type="checkbox"/> לביצוע	

הערות כלליות - מקבעים.

קבלן הריהוט אחראי למידות ועליו לקחת מידות סופיות בשטח. בכל מקרה של אי התאמה בין התוכניות לשטח יפנה הקבלן למפקח. על קבלן הריהוט לתאם את ההכנות הדרושות עבור שילוב המשטחים עבור מערכת החשמל, תקשורת, אינסטלציה, מ.א. וכדו' עם הקבלנים. על הנגר להתאים את חלקי הנגרות בשלמות. כל מצרי הפרזול יותקנו בהתאם לתקנים שנקבעו על ידי היצרנים.

יש להציג לאישור האדריכל כל מצרי הפרזול, המנעולים והידיות לפני הביצוע

4. מבנה הארונות:

ככלי: לוח לבידים 18 מ"מ (סנדוויץ אדום) + פורמאיקה גב לבן מסוג איכותי. קנט: קנט תואם עובי 2 מ"מ, כל הקנטים ישרים (ללא פוסטפורמינג) אלא אם צויין אחרת. גב הארון: דיקט 6 מ"מ.

צוקל: רגלי צוקל שתייה מסוג וולפטו גובה 10 ס"מ מתכונן או צוקל נגרות מחופה פורמאיקה לפי בחירת האדריכל.

פורמאיקה: פורמאיקה בגוון לבחירת האדריכל, עובי 0.8 מ"מ יבואן לבידי לביא .

חיפויים חיצוניים: בצידי הארון או בכל החלקים הגלויים לעין יש לצפות בפורמאיקה מסוג שנבחר עבור החיפוי החיצוני, בגוון לפי בחירת אדריכל. חיפויים פנימיים: פורמאיקה לבנה פרט למקומות ללא דלתות, מבעד לדלת זכוכית או פנים ארונות עם דלתות הזזה במקומות אלו יש לצפות את חלל הארון בפורמאיקה החיצונית שנבחרה לפי גוון אדריכל.

מדפים: עובי 18 מ"מ מסוג סנדוויץ מצופה 2 צדדים פורמאיקה, המדפים יתניידו בהתאם לדרישה יש לחורר את דפנות הארון בשיטת סיסטם 32 מ"מ. דלתות עץ למטבחים: דלת מסוג MDF עובי 18-19 מ"מ מצופה פורמאיקה בגוון לבחירת האדריכל וחלקו הפנימי פורמאיקה לבנה סוג א'.

את הדלת יש לעטוף בקנט אלומיניום גוון אנודייז מט 2.5 מ"מ עם חריץ לגוף הדלת ומודבק בדבק - ראה פרט.

"יצרן בלורן תעשיות" + ידית אינטגרלית דגם 6063

דלתות עץ הזזה: דלת מסוג MDF עובי 18-19 מ"מ מצופה פורמאיקה בגוון לבחירת האדריכל וחלקו הפנימי פורמאיקה לבנה סוג א'.

את הדלת יש לעטוף בקנט P.V.C גוון ודגם לבחירת האדריכל + ידיות שקועות דגם 3560 ידית שקועה מרובעת 50 מ"מ ניקל מורש יצרן דומיסיל. דלתות אלומיניום עם זכוכית: סוג פרופיל מדגם טורינו כולל ידית אינטגרלית בגימור מט טבעי, זכוכית פסים לבן+אסיד מק"ט S32C מחוסמת 6 מ"מ. ולא פחות ממדרישות ת"י, יצרן "בלורן תעשיות".

ידיות לדלתות: ידיות : דגם 6046 בלורן לכל רוחב הארון

על הנגר להתאים את מיקום הידית לפי מצבי פתיחה נדרשים לפי שרטוט המקבע.

5. משטחים: כל משטחי הכתיבה יעטפו בצידי עץ גושני מסוג אשור (בוק לבן) בעובי קנט מינימלי של 10 מ"מ ובגובה 30 מ"מ, צבוע ביסוד ולכה 20% ברק.

6. מראות ממוסגרות: מסגרת אלומיניום מדגם טורינו עם מראה קריסטלית, תליית ההמראה לקיר או לדלת הארון עם ברגים סמויים (פתח מפתח).

7. מבנה הדלפקים: כל חלקי הדלפק מעץ אורן תלת-שכבתי "TRU LAMI" 33 מ"מ ע"י "ח.ג."

8. פורמאיקה: תוצרת "לבידי לביא" או ש"ע - הגוון ייקבע ע"י האדריכל. בכל החלקים הפנימיים פורמאיקה צבע לבן סוג א'. בארונות עם מדפים פתוחים, דלתות זכוכית או דלתות הזזה הפורמאיקה תבוצע בגוון זהה לחלק החיצוני של הארון.

9. משטחים: קוריאן ו/או נירוסטה מסוג 316. משטחי נירוסטה יונחו ע"ג עמודים ורגליים מפלדה. ואינסטלציה.

כל ברגי ההרכבה והדיסקיות יהיו ברגי צלב מפלדה עם ציפוי אבץ.

כל חלקי המתכת זוויתנים / עוגנים יהיו מגולוונים. כל הצירים לארונות יהיו קפיציים עם צירים סמויים. בכנף ללא מנעול יותקן בריח עליון.

10. פרזול:

מגירות: יהיו מסוג טנדס אנטארו צבע לבן מתוצרת BLUM עם בלומזשן

צירים: מסוג קליפ טופ 110 עם בלומזשן דגם אקספנדו מתוצרת BLUM

הזזות: מדגם קליפו 15 IF ללא מסילות בתחתית הארון, מסילה עליונה שקועה

פחי אשפה למטבחים: פח עגול אלומיניום תוצרת WESCO תלוי על דופן הארון מק"ט 11-010312

מתקן ליבוש כלים: כל כלי מסוג אלומיניום עם רשת נירוסטה אל חלד יבואן אינבוקס

סכ"מון למגירות: פלסטיק לבן במידה מותאמת לכל מטבח יחידה אחת יבואן אינבוקס

מנעולים: לכל הארונות והמגירות, למעט במטבחים ובמקומות שצויין אחרת, יותקנו מנעולים.

המנעול עם מפתח מתקפל תוצרת אברגוד עם מפתח מאסטר ראשי לפי תקנון בית החולים. יבואן יעד פרזול.

למנעול-מפ-מתקפל EVER 38 כרו 138 NIC או מתוצרת אמסטרונג דגם 8100 כולל למגירות.

שקע לפתח כבל בשולחן: שקע לכבלים 85-PFZ00130 SA-73140 יבואן יעד פרזול.

פתח איורור לחדרי הלבשה: מסוג אלומיניום או נירוסטה עגול קוטר 120 Q אל חלד.

מגש נשלף למקלדת: מורכב ממסילת טנדס ש"כ עם נעילה למדף נפתח מק"ט 295.5600.

על הקבלן להציג פירוזלים חישור האדריכל לפני הביצוע.

שלד ופרופילציה:

גמר שלד פלדה: צבע יסוד + 2 שכבות צבע בתנור עשוי במפעל.

במידה ויש צורך להוסיף רגליים לתמיכה, יש ליידע את האדריכל לפני הביצוע.

פרופילציה מודלארית לשולחנות ודלפקים: פרופיל בנקו 50x50 או 60x60 עובי דפינה

4 מ"מ (לבחירת אדריכל גוון מט אנודייז או לבן)

כל סוגי חומרי הגלם שנבחרו בקפידה לתכנון וביצוע יהיו בעדיפות ראשונה. ניתן להחליף מוצרים בשל חוסר מלאי במוצר תואם ש"ע כספי, וזאת לפני ביצוע יש להגיש לאישור אדריכל.

הערות כלליות - למשטחי קוריאן

רשימה זו מציגה משטחים מקוריאן, משטחים בודדים ומשטחים המשולבים בארונות. את המשטחים המשולבים בארונות יש לבצע בתאום עם ביצוע הנגרות.

1. יש להתאים את המשטחים לצורת הקיר ולגאומטריה שלו.

ראה סימון המשטחים ומיקומם לפי סימון 'מק' ו 'מש' בתכנית מקבעים.

2. יש להתאים את החיבורים של המשטחים לחבנה. (חיבור לקירות לקונסטרוקציה של שולחנות, לארונות וכו').

3. יש להתאים את פרט הגימור של המשטח לגמר הקיר (טיח, צבע, קרמיקה).

4. תפרי החיבור יהיו מושחים ומלוטשים. כל הפינות תהיינה מעוגלות. המשטחים משופעים לכוון הכיור.

5. יש להכין במשטחים את החורים לשילוב הברזים בתאום עם תכנית אינסטלציה, ולפי סוגי הברזים שנבחרו ואושרו ע"י האדריכל.

6. המשטחים יוכנו עם מספר זיזים מספיקים שיבטיחו יציבות. הקבלן אחראי לחיבור המשטחים וליציבותו.

7. המשטחים והכיורים יסופקו לאתר כשהם מצופים ציפוי ויניל מתקלף. לאחר ההרכבה יש לבצע ליטוש נוסף מס' 4 באתר.

8. הקבלן אחראי עבור המידות ועליו לבדוק אותם באתר לפני ביצוע.

9. במקרה והקבלן מעוניין לחלק את המשטחים למספר חלקים יש לקבל אישור מנהל הפרוייקט.

10. משטחי יציקת שיש - קוריאן או ש"ע - גוונים יקבעו ע"י האדריכל.

11. כיורי הקוריאן - מדגם לפי המפורט ברשימה המצורפת, גוונים יקבעו ע"י האדריכל.

12. משטחים שאינם משולבים בארונות על הקבלן להכין קונוזולה מברזל מואלון מוסתרים מתחת למשטח. על הקבלן לדאוג ליציבות הקונוזולה ובתאום עם יצרן המשטח.

13. על הקבלן להגיש תכניות ביצוע לאישור מנהל הפרוייקט של כל סוגי המשטחים קוריאן.

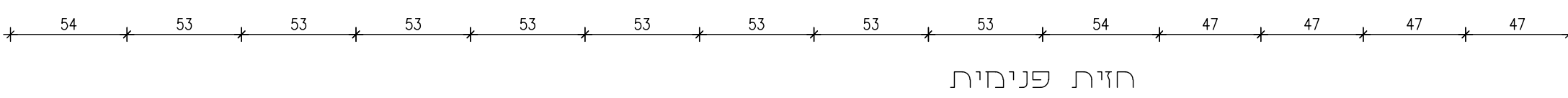
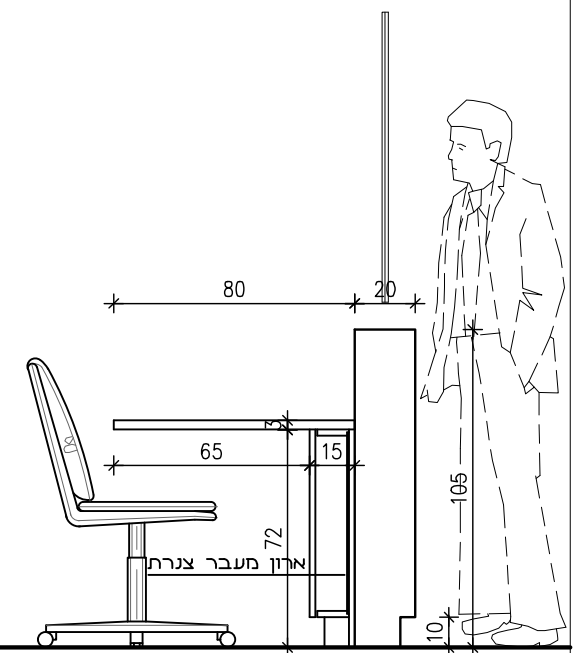
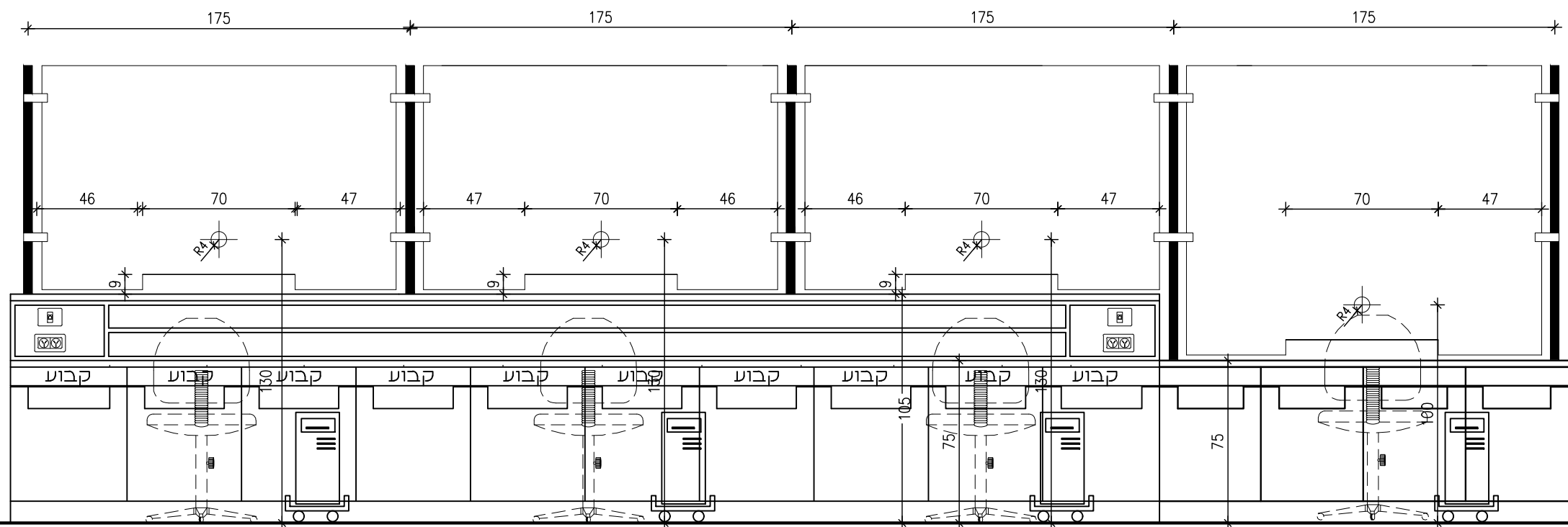
שרון אדריכלים בע"מ - ארד שרון, שרון גור-זאב

רחוב ריבל 7 תל אביב יפו 03-6244800 פקס 03-6244700

מס' דף:	1	כמות:	1	מספר הפרט:	מק 1
קנין:	מרפאת עיניים		מידות:	מיקום בבנין	

08-ג משרד קבלה

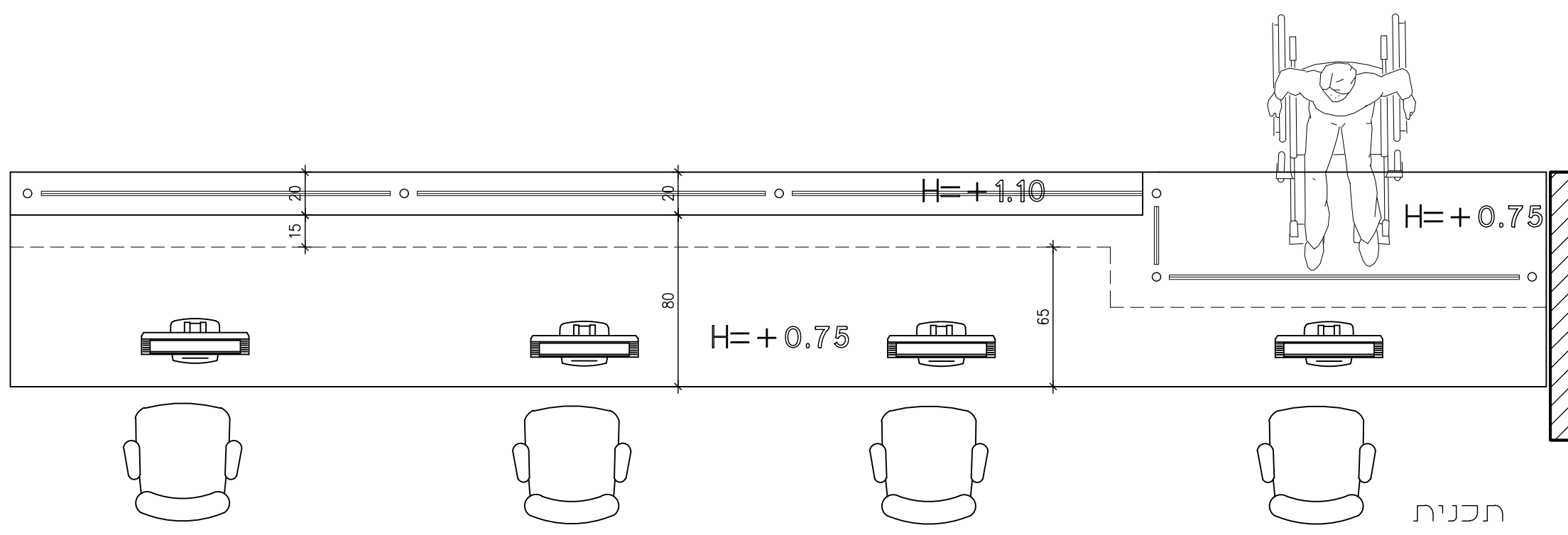
תאור גרפי



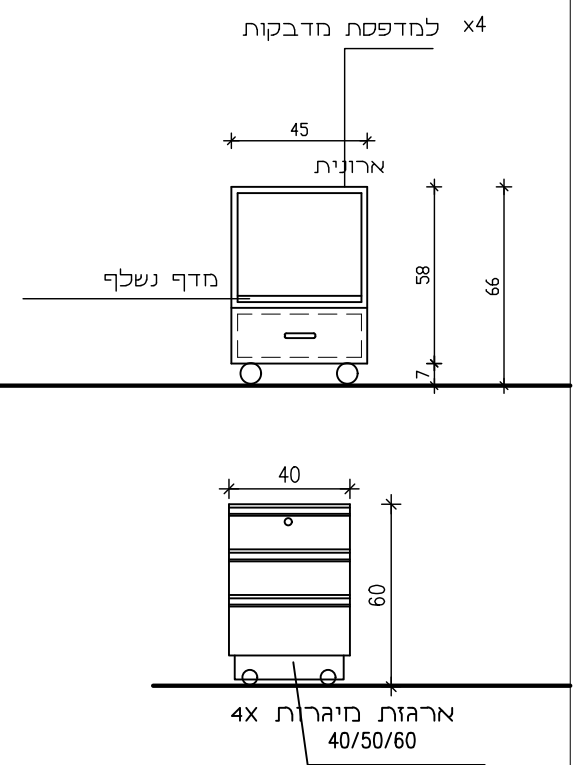
חתך

תאור

חזית פנימית



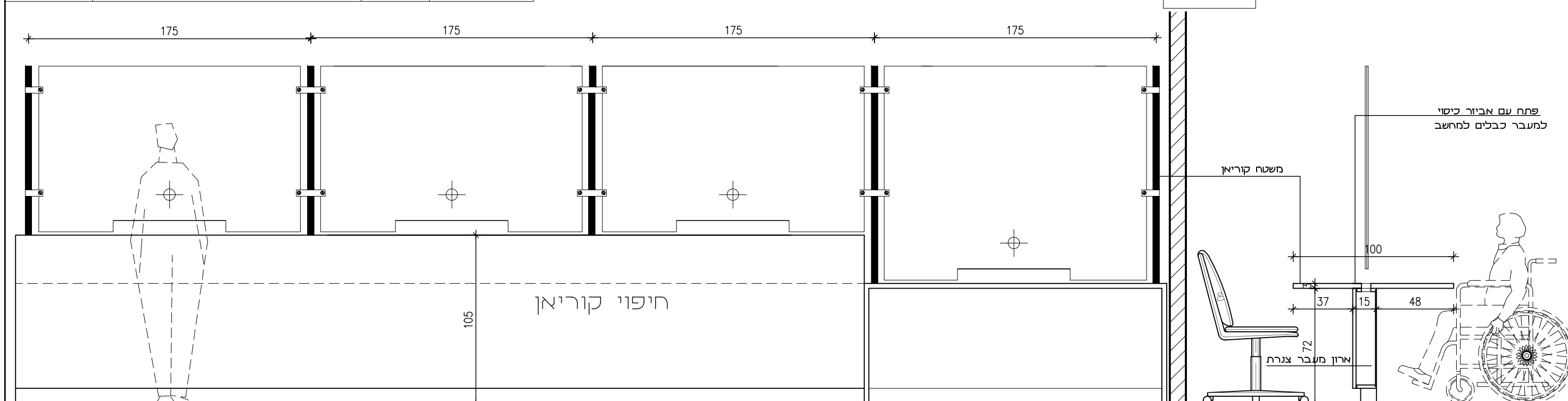
תכנית



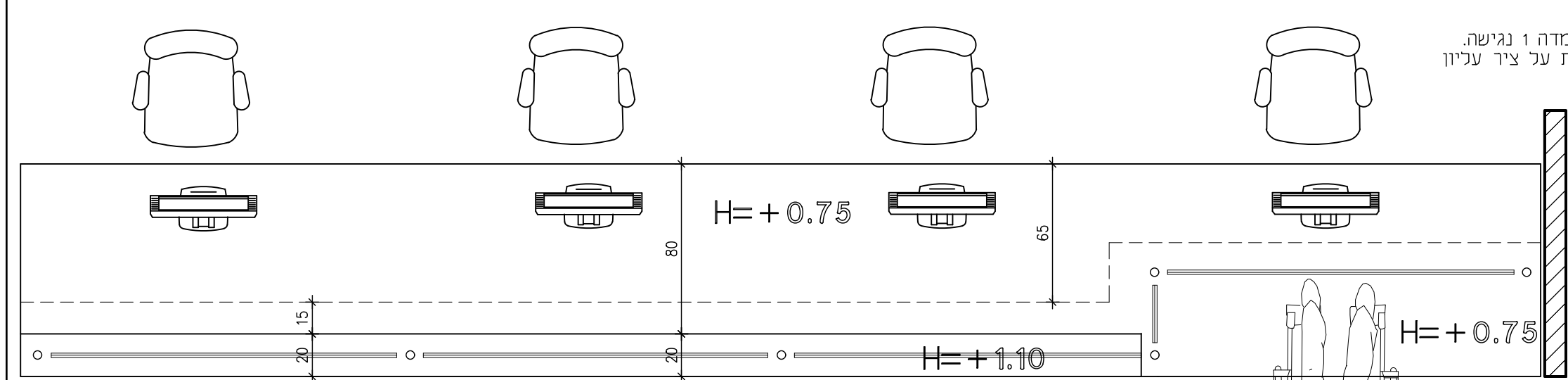
4x ארזות מיהרות 40/50/60

מס' דף:	1	כמות:	מידות:	מספר הפרט:	תאור גרפי
קנין:		מרפאת עיניים		מיקום בבנין	משרד קבלה

08-ג



חיפוי קוריאן חתך תאור



דלפק ל3 עמדות. המורכב ממשטח פורמאיקה גובה 75 ס"מ ועמדה 1 נגישה. לדלפק מחיצות זכוכית בין מושב למושב ובכניסה דלת נגגרת על ציר עליון במשטח פתח 6 ס"מ קוטר למעבר כבלים מתחת למשטח 4- ארזי 3 מגירות. בצד הפנימי של הדלפק דלתות המשמשים גישה לתעלה. כל החלקים עשויים מלוח לבידים 18 מ"מ, הגב דיקט 6 מ"מ המשטח כתיבה מלוח נגרים 28 מ"מ מצופה פורמאיקה בשני צידיו.

זיגוג
זכוכית מחוסמת 8+8 מחוסמת חלבית

הערות
הנגר אחראי עבור המידות ועליו לבדוק אותם באתר לפני ביצוע יש לדווח על אי התאמה לאדריכל שם לב : לחיבורי חשמלתקשורת ומחשבים.

גמר
באחריות הנגר להציע SHOP DRAWING לאישור אדריכל תאור ופרטי גמר ופרוזל ראה דף ראשון רשימות.

תכנית

תאריך:	כמות:	תאור גרפי

שרון אדריכלים בע"מ
ארד שרון, שרון גור-זאב
רחוב ריבל 7 תל אביב יפו טל: 03-6244800

מרכז רפואי אוניברסיטאי
ברזילי אנטקלון

לעיון בלבד למכרז לביצוע

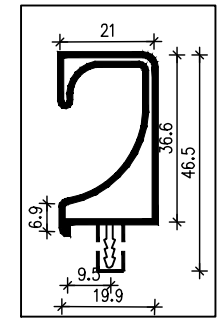
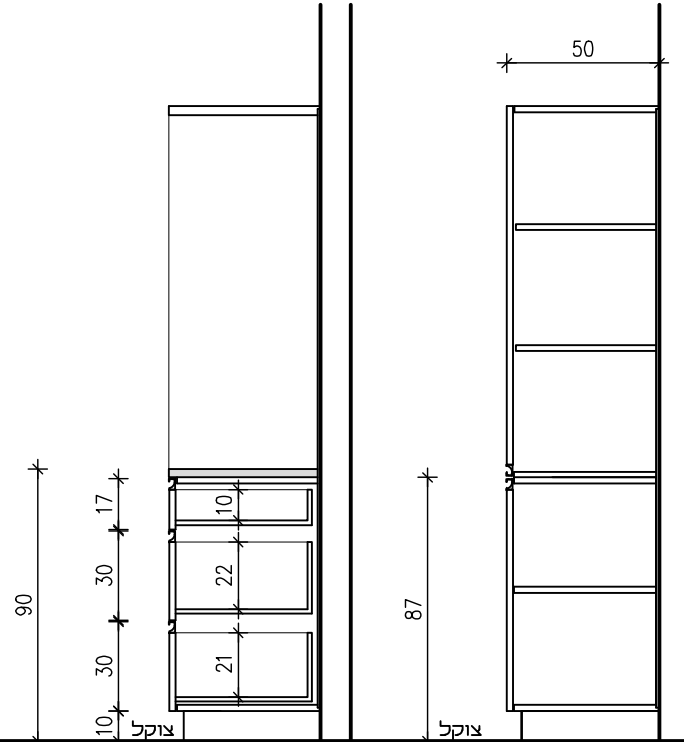
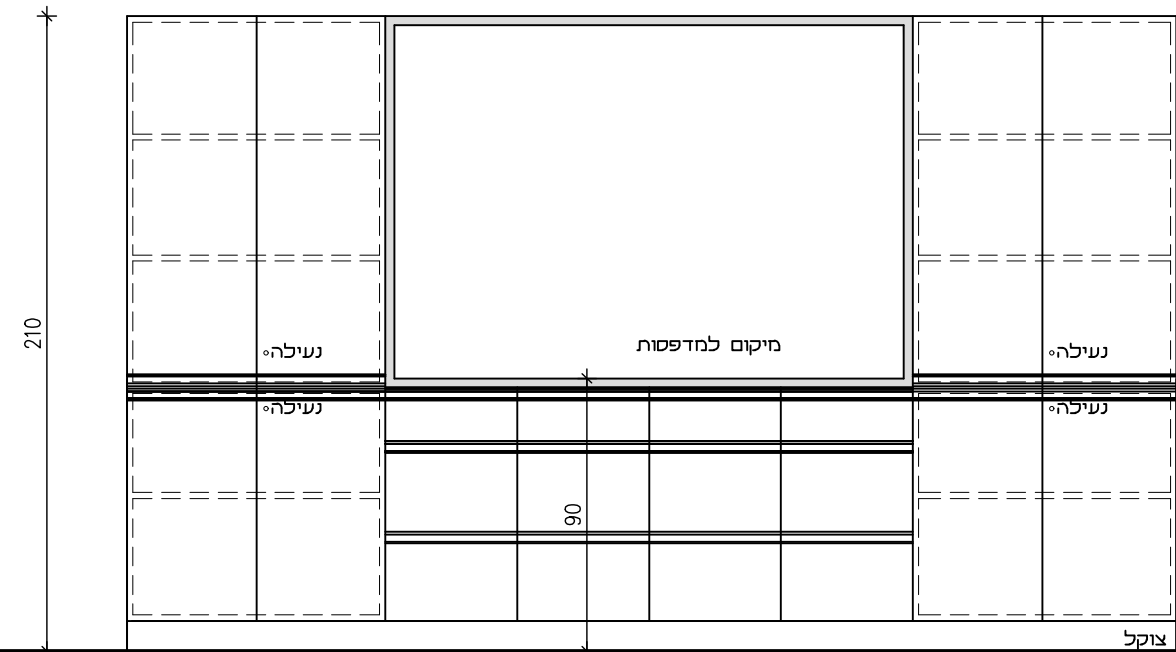
מס' דף:	1	כמות:	מידות:	מספר הפרט:
קני'ם:		מרפאת עיניים:		מיקום בבנין:

08-ג

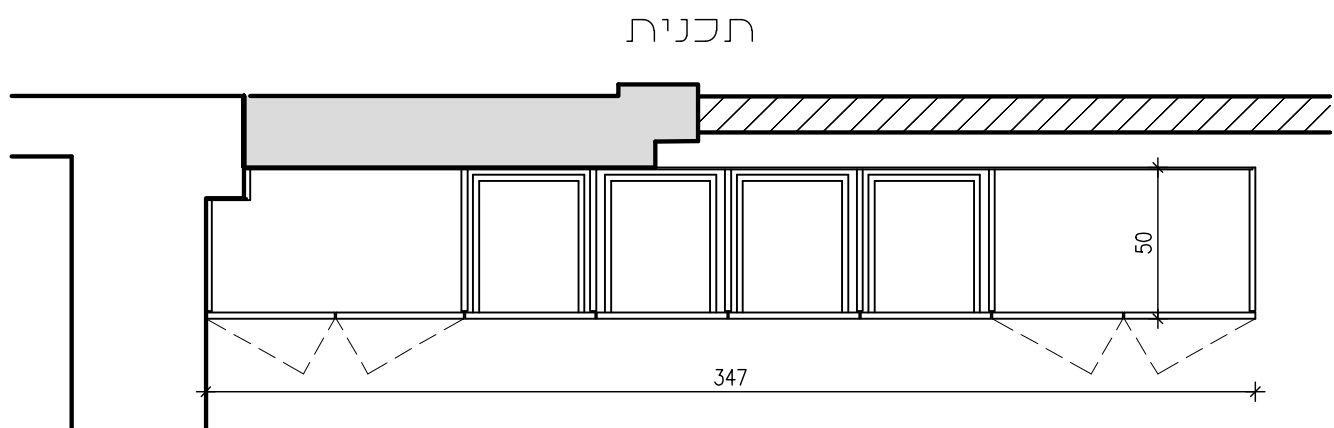
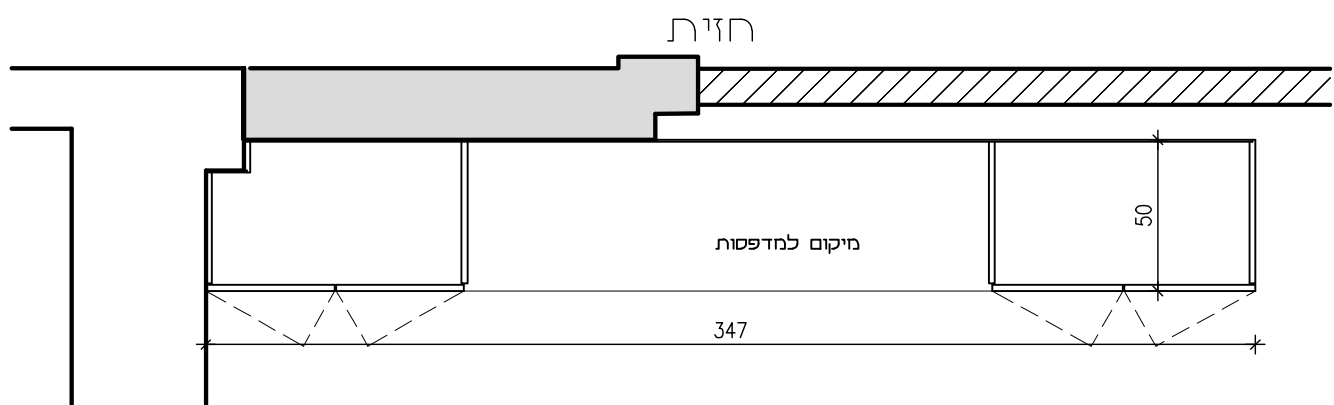
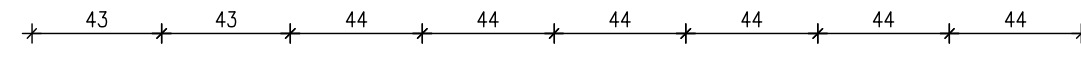
משרד קבלה

תאור גרפי

סגירת נגרות עד תקרת ביניים



ידית למגירה וכנף דגם 6046



תאור	ארון עליון מחולק ל 4 דלתות מדפים לשני גובה ארון תחתון מחולק ל 2 דלתות מדפים לשני גובה 6 מיגרות 18 מדפים פתוחים חלקי הארון עשויים מלוח לבידים 18 מ"מ, הגב דיקט 6 מ"מ. הארון עומד על צוקל נגרות בגובה 10 ס"מ
פרוץ	צירים כדוגמאת קליפ-טופ בלוחושן 107 מעלות 'בלום' - 'בלורן' או ש"ע מנעולי צילינדר מאסטר בי"ח ידיות : דגם 6046 בלורן לכל רוחב הארון מסילות למגירות כדוגמאת טנדס בוקס בלוחושן אפור לשליפה מלאה וטריקה שקטה של 'בלום-בלורן' או ש"ע מגירות: טנדס שכ או מעל 22 ס"מ, עם דפנות מלאות מזכוכית וחלוקה פנימית משתנה מתכווננת עם מחיצות אלומיניום. מגירה תחתונה עם מסילות למשקל כבד.
הערות	הגדר אחראי עבור המידות ועליו לבדוק אותם באתר לפני ביצוע יש לדווח על אי התאמה לאדריכל
גמר	באחריות הנגר להצגה SHOP DRAWING לאישור אדריכל תאור ופרטי גמר ופרוץ ראה דף ראשון רשימות.

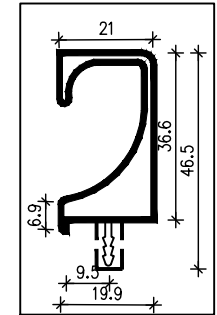
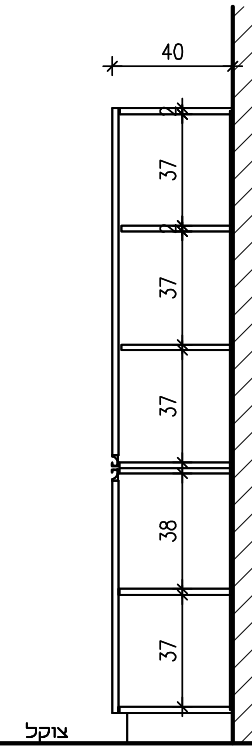
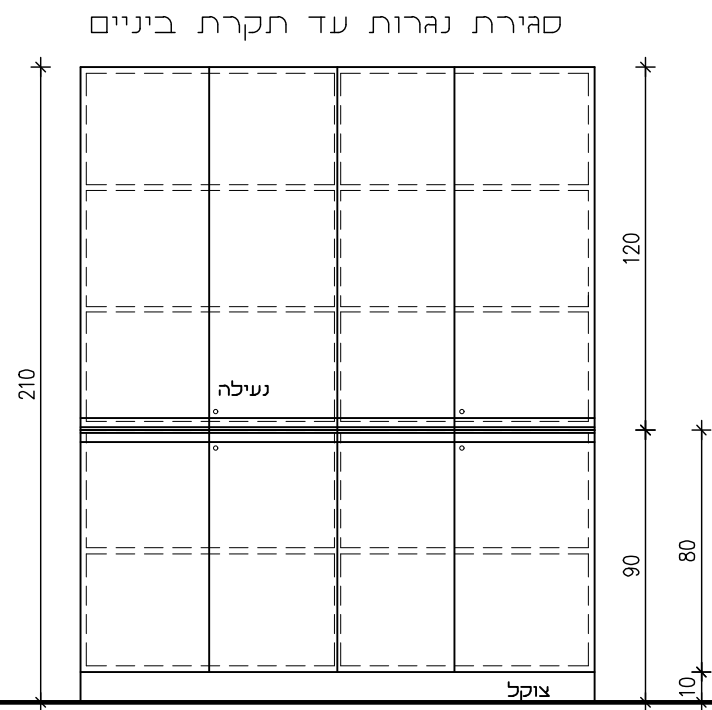
תאריך:	כמות:	תאור השני

שרון אדריכלים בע"מ
ארד שרון, שרון גור-זאב
רחוב ריבל 7 תל אביב יפו טל: 03-6244800

מרכז רפואי אוניברסיטאי
ברזילי אנטסקלון

לעיון בלבד למכרז לביצוע

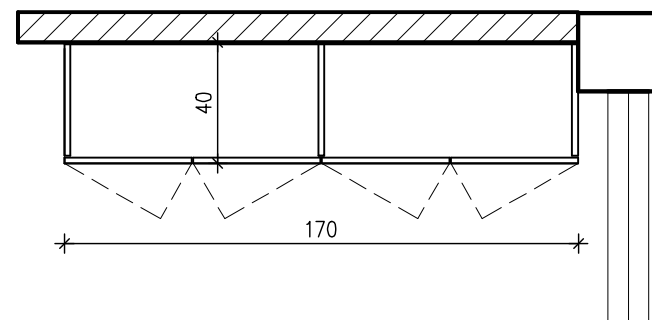
מס' דף:	1	כמות	מידות	מספר הפרט	מזכירה	ג-06	תאור גרפי
קני'ם:	מרפאת עיניים			מיקום בבנין			



ידית למגירה וכנף
דגם 6046

חזית

חתך



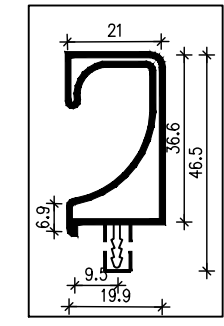
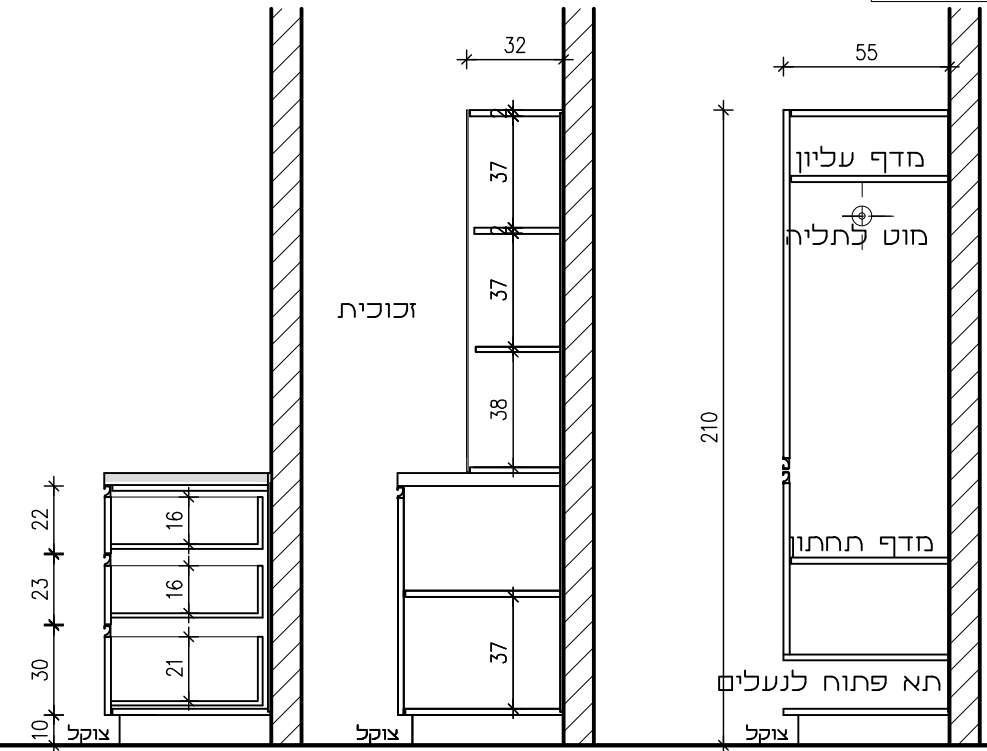
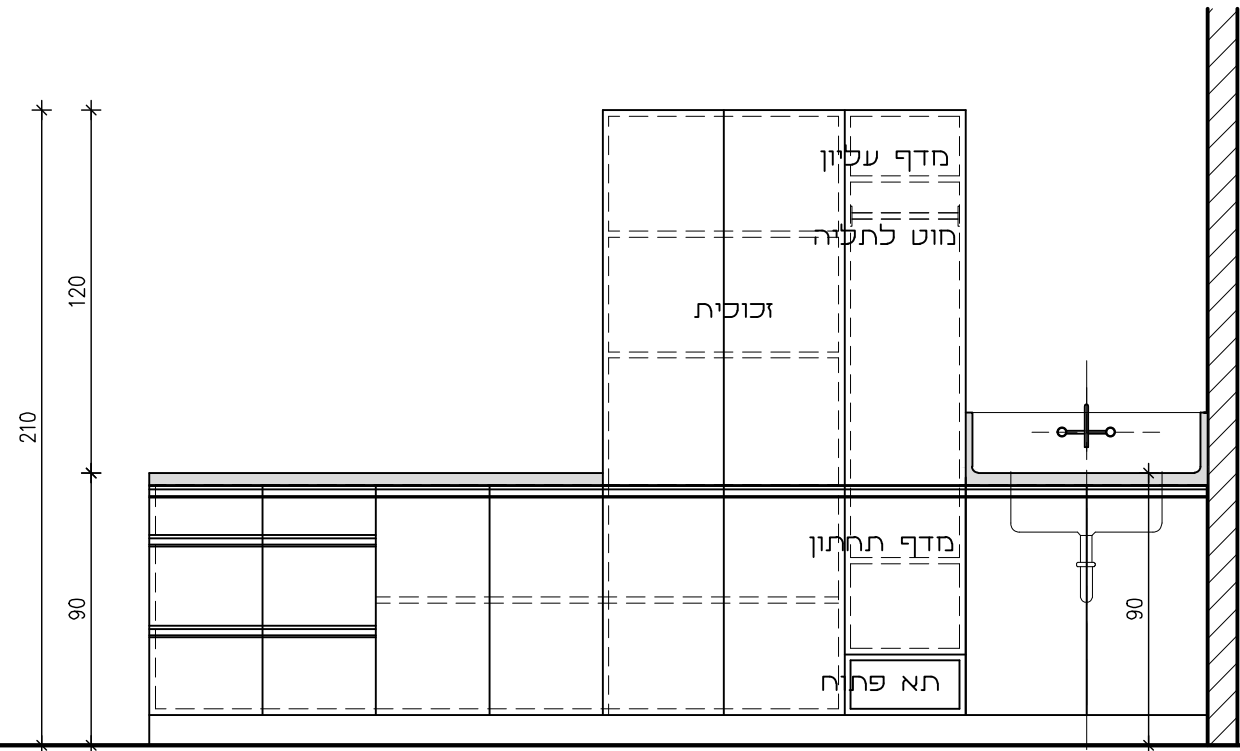
תכנית

תאור	ארון 4 כנפים מדפים לשני גובה חלקי הארון עשויים מלוח לבידים 18 מ"מ, הגב דיקט 6 מ"מ. הארון עומד על צוקל נגרות בגובה 10 ס"מ
פרוזל	צירים כדוגמאת קליפ-טופ בלומושן 70 מעלות 'בלום' - 'בלורן' או ש"ע תנעולי צילינדר מאסטר בי"ח ידיות : דגם 6046 בלורן לכל רוחב הארון
הערות	הגדר אחראי עבור המידות ועליו לבדוק אותם באתר לפני ביצוע יש לדווח על אי התאמה לאדריכל
גמר	באחריות הנגר להצגה, SHOP DRAWING לאישור אדריכל תאור ופרטי גמר ופרוזל ראה דף ראשון רשימות.

תאריך:	כמות:	תאור השני	שרון אדריכלים בע"מ ארד שרון, שרון גור-זאב רחוב ריבל 7 תל אביב יפו טל: 03-6244800
<input type="checkbox"/> לעיון בלבד <input checked="" type="checkbox"/> למכרז <input type="checkbox"/> לביצוע			מרכז רפואי אוניברסיטאי ברזילי אנטקלון

מס' דפי:	1	כמות:	מידות:	מספר הפרט:	תאור גרפי
קני'ם:		מרפאת עיניים:		מיקום בבנין:	מנהל

07-ג



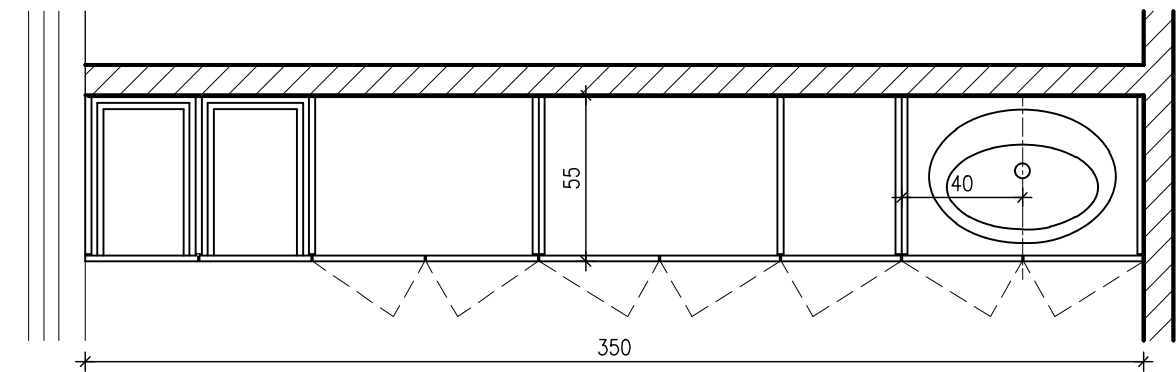
ידית למגירה וכנף
דגם 6046

חזית

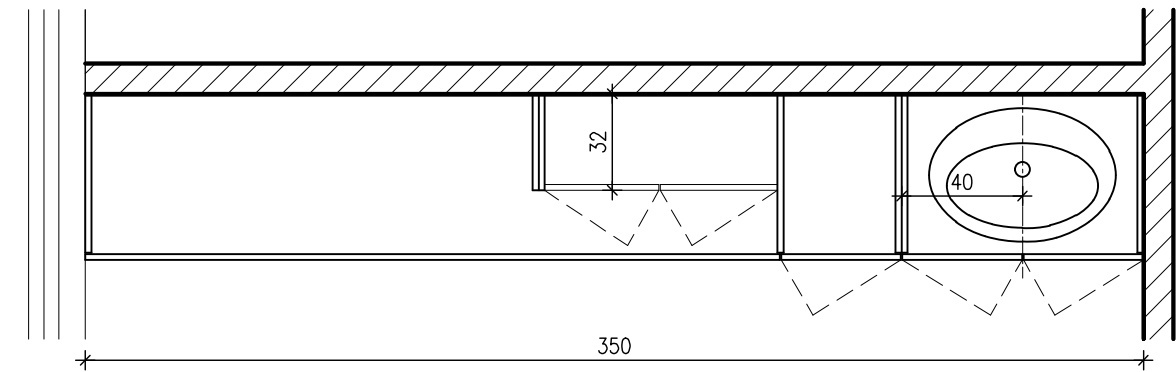
55 חתך

חתך

חתך



תכנית



תכנית

תאור
ארון עליון 2 כנפים עם דלתות זכוכית ומדף אמצעי לשיני גובה וכנף אחת לוקר
ארון תחתון 6 כנפים ומדף אמצעי לשיני גובה 1 ו 6 מיגרות
הארון עומד על צוקל נגרות בגובה 10 ס"מ
כל החלקים עשויים מלוח לבידים 18 מ"מ, הגב דיקט 6 מ"מ

פרזול
צירים כדוגמאת קליפ-טופ בלחושן 17 מעלות 'בלום' - 'בלורן' או ש"ע
מנעולי צילינדר מאסטר ב"ח
ידיות : דגם 6046 בלורן לכך רוחב הארון
מסילות לחגירות כדוגמאת טנדס בוקס בלחושן אפור לשליפה מלאה וטריקה שקטה של 'בלום-בלורן' או ש"ע
חגירות: טנדס שכ
או מעל 22 ס"מ, עם דפנות מלאות מזכוכית וחלוקה פנימית משתנה
מתכוננת עם מחיצות אלומיניום. חגירה תחתונה עם מסילות למשקל כבד.

זיגוג
זכוכית מחוסמת 8+8 מחוסמת שקופה

הערות
הנגר אחראי עבור המידות ועליו לבדוק אותם באתר לפני ביצוע
יש לדווח על אי התאמה לאדריכל
שם לב : לחיבורי השמלתקשורת ומחשבים.

גמר
באחריות הנגר להציג SHOP DRAWING לאישור אדריכל
תאור ופרטי גמר ופרזול ראה דף ראשון רשמיות.

תאריך:	כמות:	תאור השני

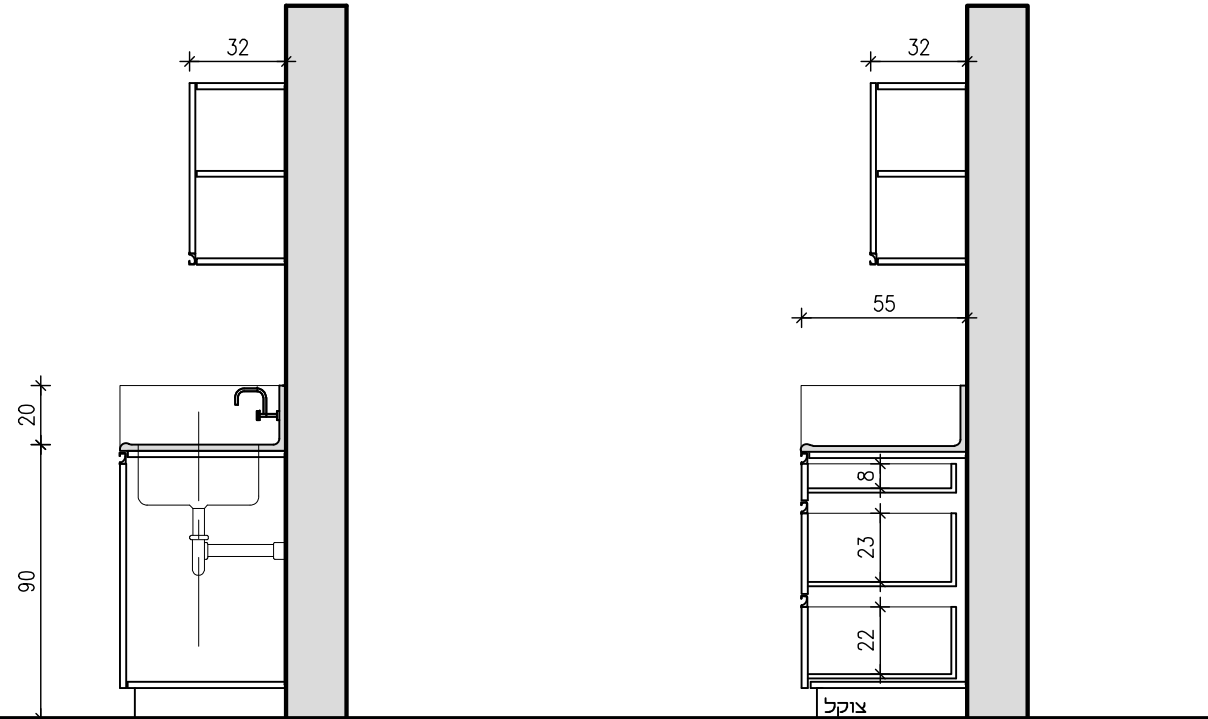
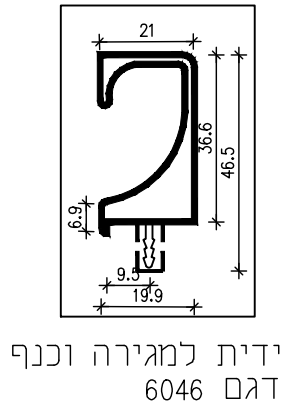
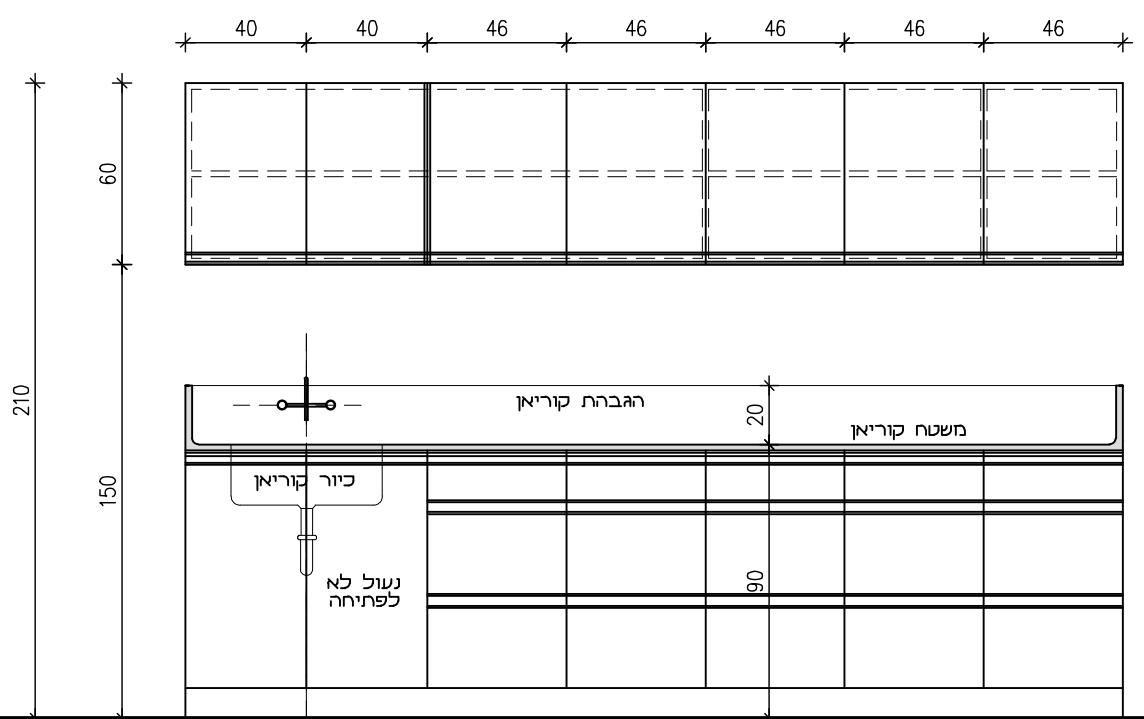
שרון אדריכלים בע"מ
ארד שרון, שרון גור-זמב
רחוב ריבל 7 תל אביב יפו טל: 03-6244800

מרכז רפואי אוניברסיטאי
ברזילי אנטקלון

לעיון בלבד למכרז לביצוע

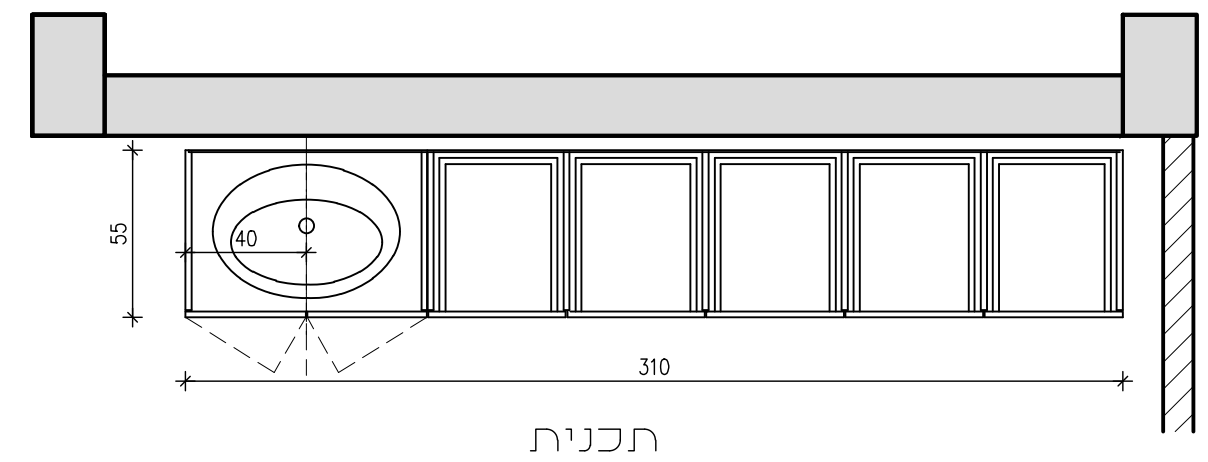
מס' דף:	1	כמות:	מידות:	מספר הפרט:	מיקום בבנין	הזרקת אוסטין	תאור גרפי
קנימי:		מרפאת עיניים		מק 5			

ג-01



חזית 310

חזית 55

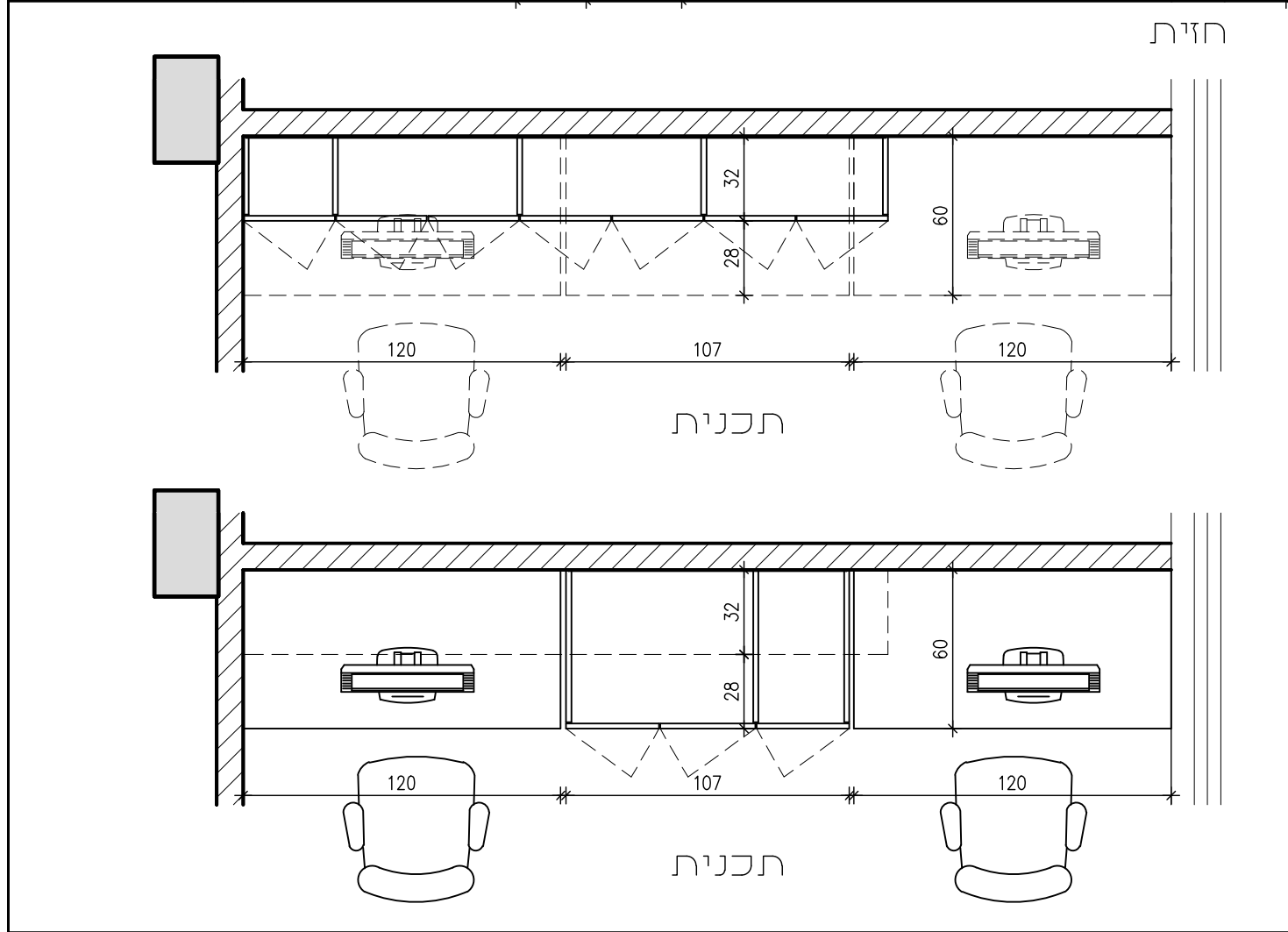
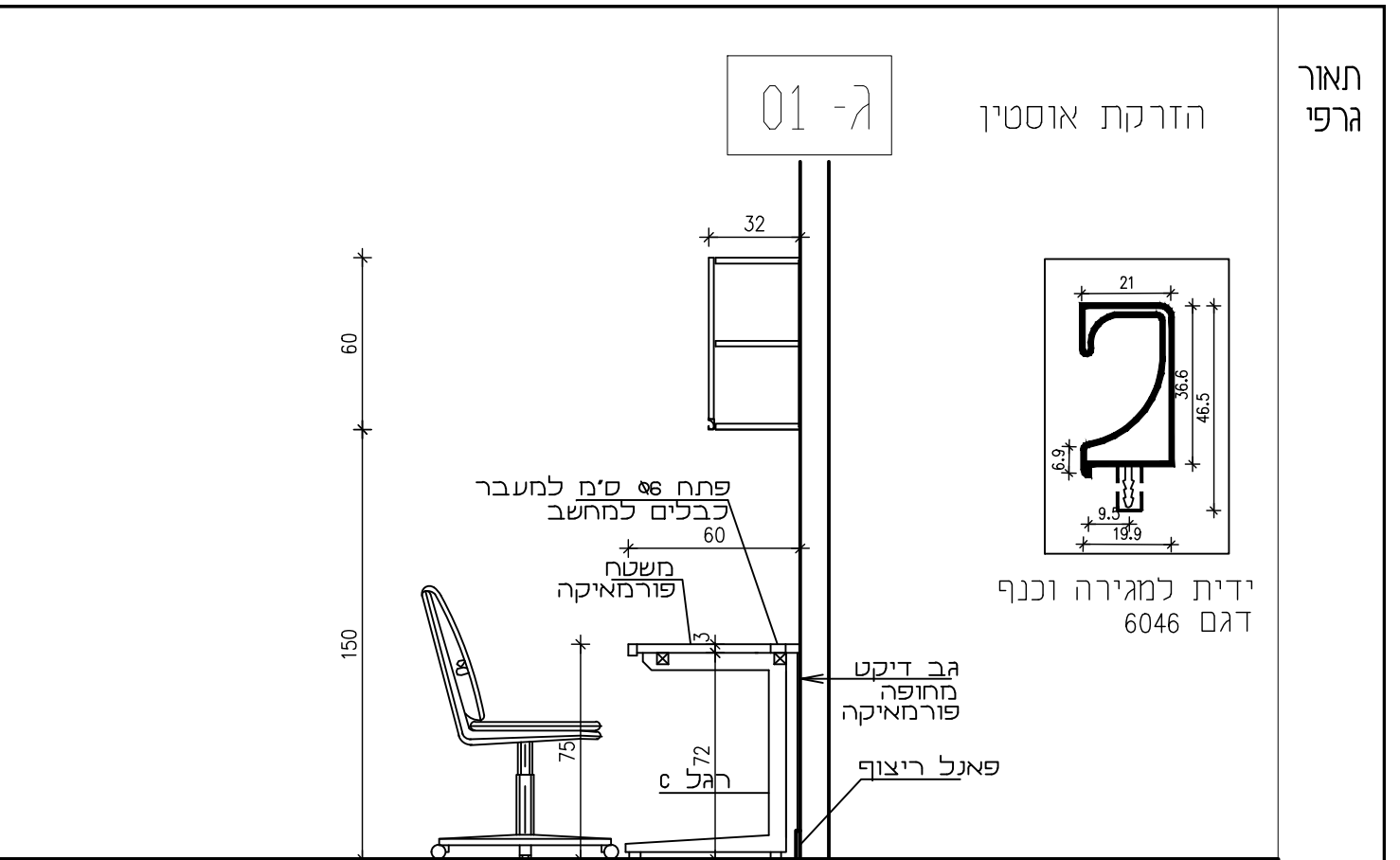
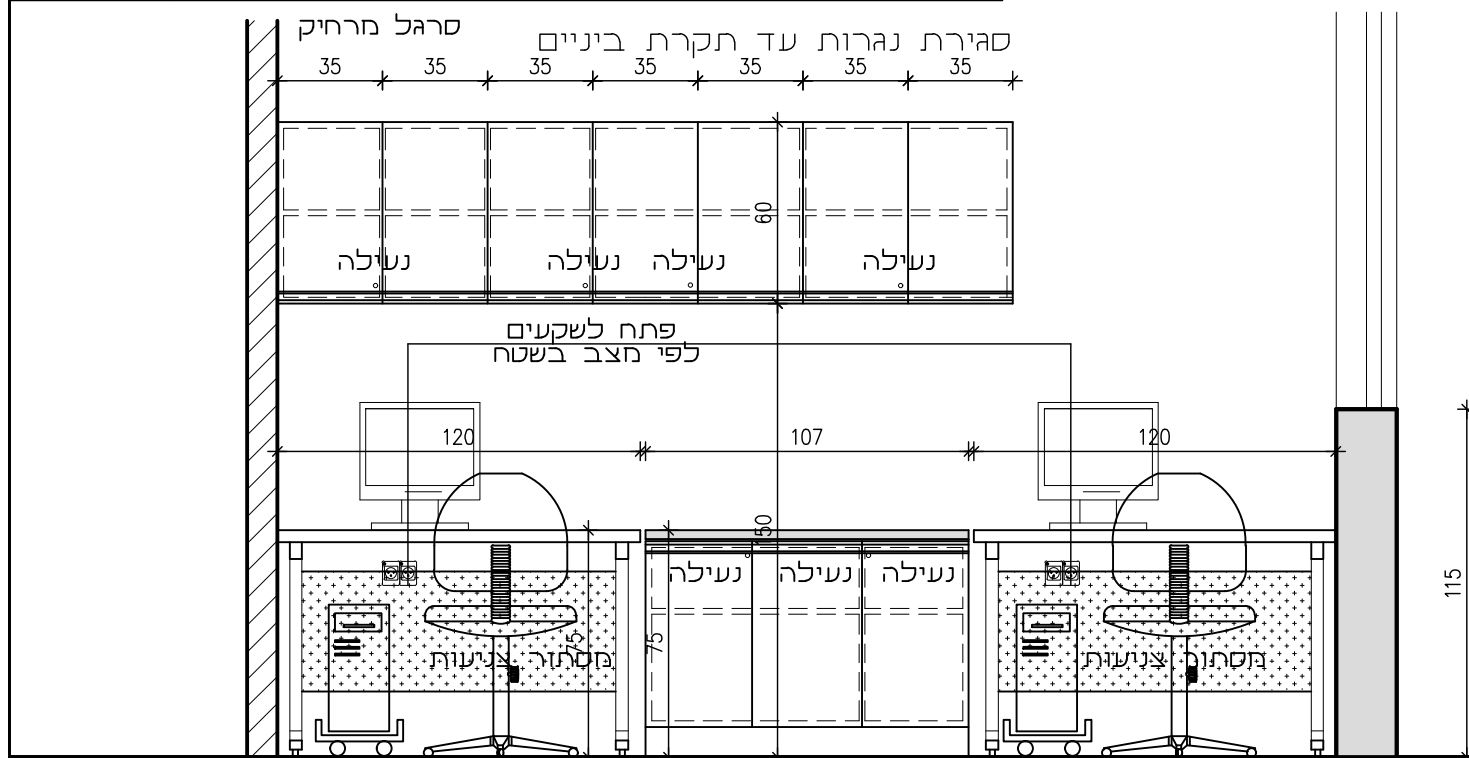


תכנית

תאור	ארון תחתון 15 מיגרות ארון 2 דלתות נעלות ומעל כיוור ארון עליון מדפים לשני גובה מעל הארון הגבהת קוריאן וכיוור קוריאן חלקי הארון עשויים מלוח לבידים 18 מ"מ, הגב דיקט 6 מ"מ. הארון עומד על צוקל נגרות בגובה 10 ס"מ
פרוזל	צירים כדוגמת קליפ-טופ בלומושן 107 מעלות 'בלום' - 'בלורן' או ש"ע מנעולי צילינדר מאסטר בי"ח ידיות : דגם 6046 בלורן לכל רוחב הארון מסילות למגירות כדוגמת עגם בוקס בלומושן אפור לשלפה מלאה וטריקה שקטה של 'בלום-בלורן' או ש"ע מגירות: טגדס ש"כ או מעל 22 ס"מ, עם דפנות מלאות מזכוכית וחלוקה פנימית משתנה מתכוננת עם מחיצות אלומיניום. מגירה תחתונה עם מסילות למשקל כבד.
הערות	הגדר אחראי עבור המידות ועליו לבדוק אותם באתר לפני ביצוע יש לדווח על אי התאמה לאדריכל שים לב : לחיבורי חשמלתקשורת ומחשבים.
גמר	באחריות הגדר להציג SHOP DRAWING לאישור אדריכל תאור ופרטי גמר ופרוזל ראה דף ראשון רשמות. כיוור דגם 804 כלא בירוג.

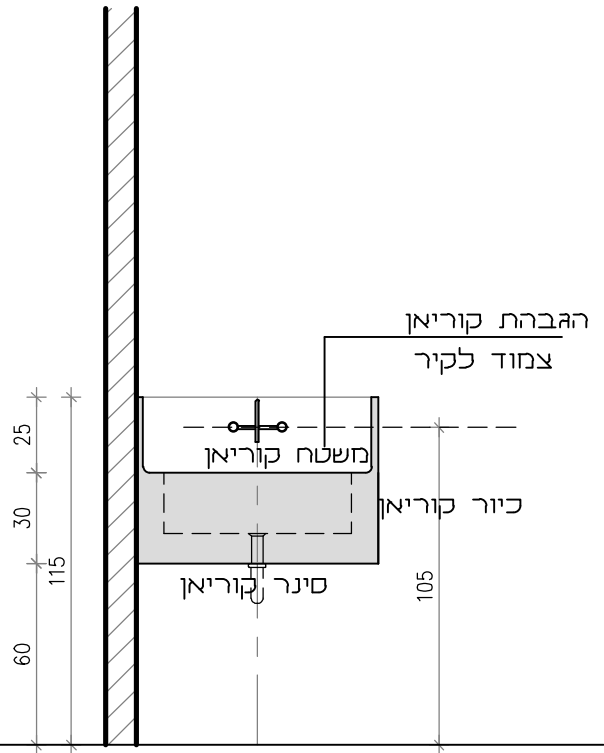
תאריך:	כמות:	תאור השני	שרון אדריכלים בע"מ ארד שרון, שרון גור-זאב רחוב ריבל 7 תל אביב יפו טל: 03-6244800
<input type="checkbox"/> לעיון בלבד <input checked="" type="checkbox"/> למכרז <input type="checkbox"/> לביצוע			מרכז רפואי אוניברסיטאי ברזילי אנטקלון

מס' דף:	1	כמות:	מידות:	מספר הפרט:	תאור גרפי:
קנימי:	מרפאת עיניים			מיקום בבנין:	הזרקת אוסטיין

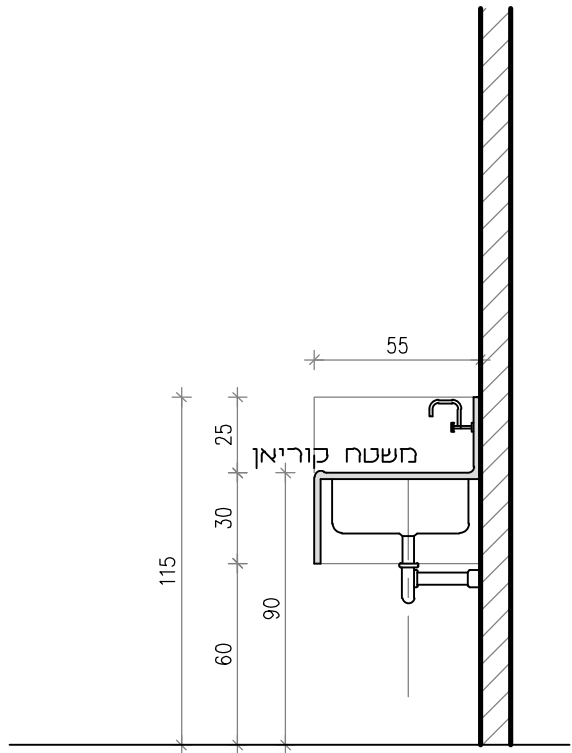


תאור	<p>שולחו עבודה במידות לפי השרטוט 2x השולחו ניצב על רגל פלדה 5/5 ס"מ בצורת "c" משטח עליון כולל פתח למעבר כבלים בחזית מסתור צניעות עשוי לוח לבידים או MDF משטח השולחו עשוי לוח לבידים 30 מ"מ כל חלקי העץ עשויים מלוח לבידים 18 מ"מ במרכז ארון נמוך מחולק ל 3 דלתות בכל ארון מדפים לשני גובה חלקי הארון עשויים מלוח לבידים 18 מ"מ, הגב דיקט 6 מ"מ. הארון עומד על צוקל נגרות בגובה 10 ס"מ משטח העליון של הארון מחופה פורמאיקה ארון עליון מדפים לשני גובה</p>
פרוץ	<p>צירים כדוגמת קליפ-טופ בלומון 107 מעלות 'בלום' - 'בלורן' או ש"ע מנעולי צילינדר מאסטר בי"ח ידיות : דגם 6046 בלורן לכל רוחב הארון</p>
הערות	<p>המבצע אחראי לבדיקת המידות ולהתאמתן במקום. על כל טעות או אי התאמה עליו להודיע למתכנן. שים לב : לחיבורי חשמלתקשורת ומחשבים. באחריות הנגר להציג SHOP DRAWING לאישור אדריכל תאור ופרטי גמר ופרוץ ראה דף ראשון רשימות.</p>
<p>שרון אדריכלים בע"מ ארד שרון, שרון גור-זאב רחוב ריבל 7 תל אביב יפו טל: 03-6244800</p>	
<p>מרכז רפואי אוניברסיטאי ברזילי אנטקלון</p>	
<p>תאריך: כמות: תאור השני</p>	
<p>לעיון בלבד ☒ למכרז ☒ לביצוע ☐</p>	

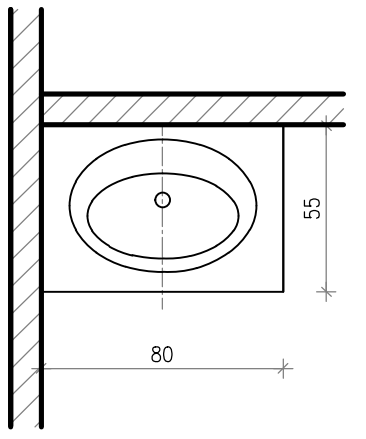
מס' דף:	21	כמות:	מידות:	מספר הפרט:	מק $\frac{7}{7}$
קנימו:	מרפאת עיניים			מיקום בבנין:	



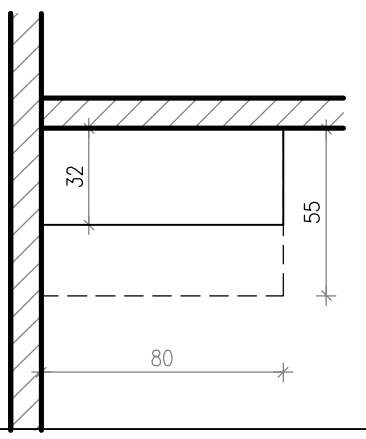
חזית



חיתך



תכנית



תכנית

אופטומטריסט	שדה ראייה	חדר הלבשה מטופלים גברים	מרפאה כללית
ג-71	ג-66	ג-43	ג-05
רופא רשתית (גדול)	מתאמת מחקרים \ רופא	אחות	מרפאה כללית
ג-69	ג-62	ג-27	ג-04
רופא ילדים	טכנאי \ מזכירה	חדר רופא מקטע קדמי	חדר 2 רופאים
ג-70	ג-60	ג-19	ג-37
רישתית (גדול)	חדר הלבשה מטופלות נשים	מקטע קדמי	אחות טיפולים
ג-67	ג-44	ג-18	ג-14
רישתית (קטן)	משרד קבלה	קבלת חוגה	קבלת חוגה
ג-68	ג-41	ג-11	ג-12

תאור גרפי

תאור
משטח קוריאן + כיור קוריאן + הגבהת קוריאן
למשטח סינור 30 ס"מ + אף מים + הגבהה בהיקף בגובה של 25 ס"מ

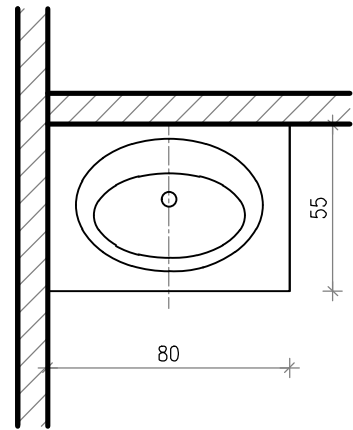
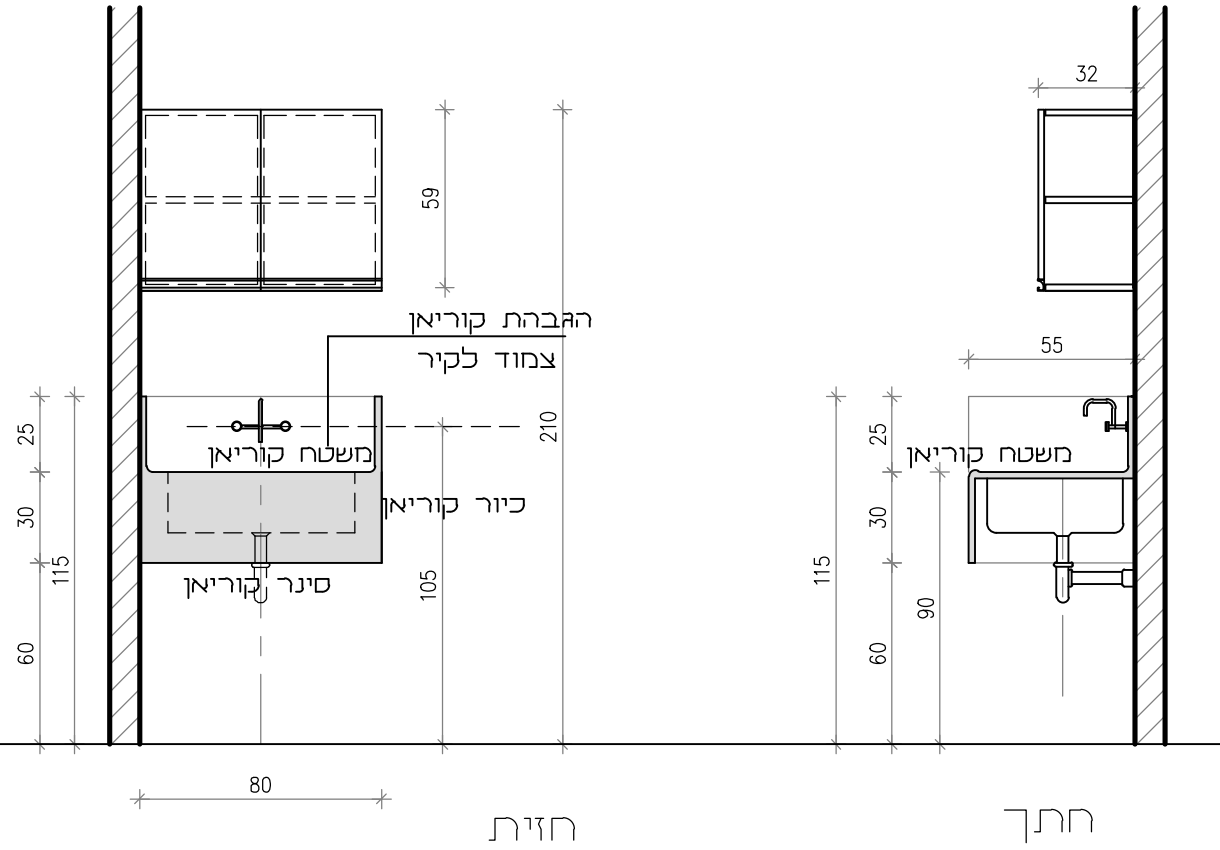
הערות
המבצע אחראי לבדיקת המידות ולהתאמתן במקום.
על כל טעות או אי התאמה עליו להודיע למתכנן.
באחריות הנגר להציג SHOP DRAWING לאישור האדריכל.

גמר
כיור דגם 810 ללא בירוק.

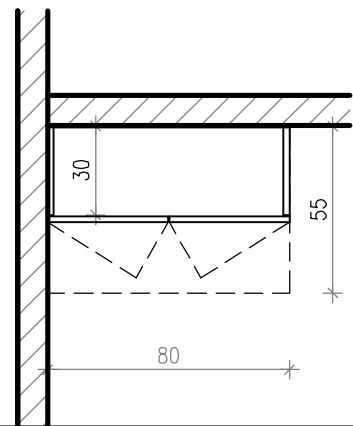
שרון אדריכלים בע"מ
ארד שרון, שרון גור-זאב
רחוב ריבל 7 תל אביב יפו טל: 03-6244800
מרכז רפואי אוניברסיטאי
ברזילי אנטקלון

תאריך:	כמות:	תאור השנוי
<input type="checkbox"/> לעיון בלבד <input checked="" type="checkbox"/> למכרז <input type="checkbox"/> לביצוע		

מס' דף:	13	כמות:	מידות:	מספר הפרט:	מיקום בבנין:
קנימי:	מרפאת עיניים			7-1 מק	



תכנית



תכנית

חדר בדיקה	0CT	ילדים	אוקולופלסטיקה
ג-45	ג-23	ג-21	ג-02
לייזר	קלאריס	אופטומטריסט	אחות
ג-53	ג-24	ג-20	ג-13
גלאוקומה	הדמיה מקטע קידמי	אובאיטיס	אחות טרום ניתוח
ג-54	ג-32	ג-55	ג-56
			אחות טרום ניתוח
			ג-59

תאור גרפי

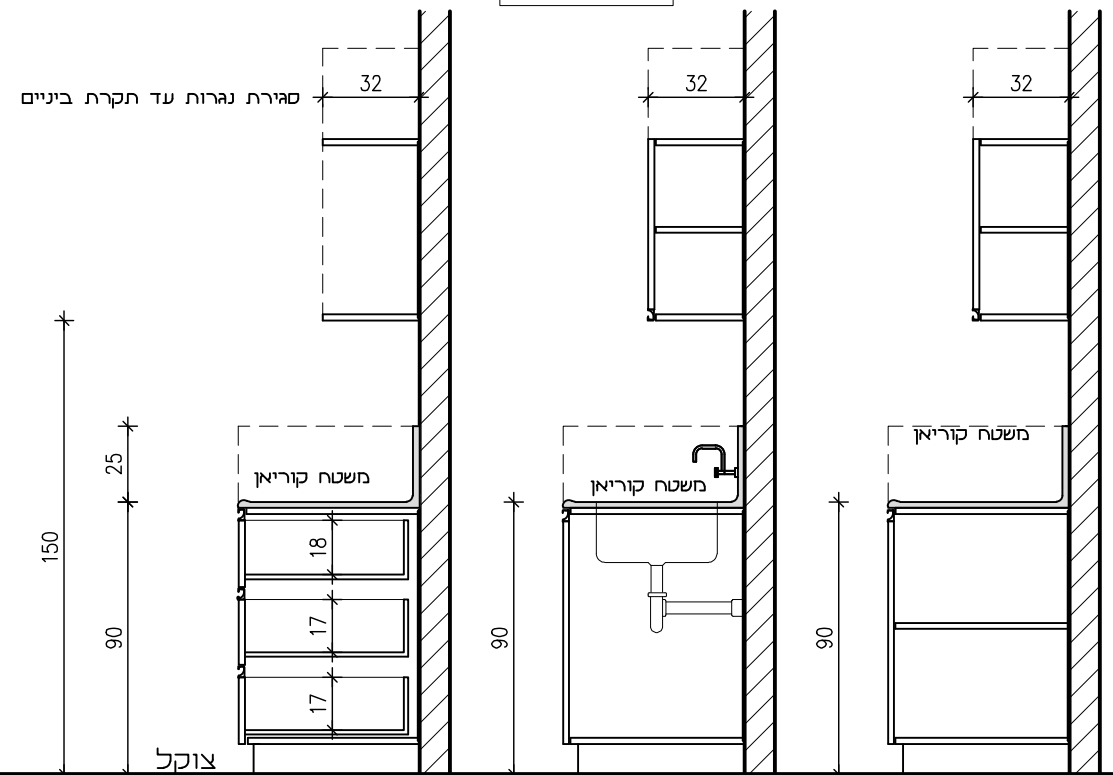
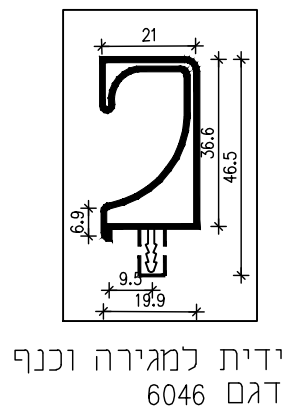
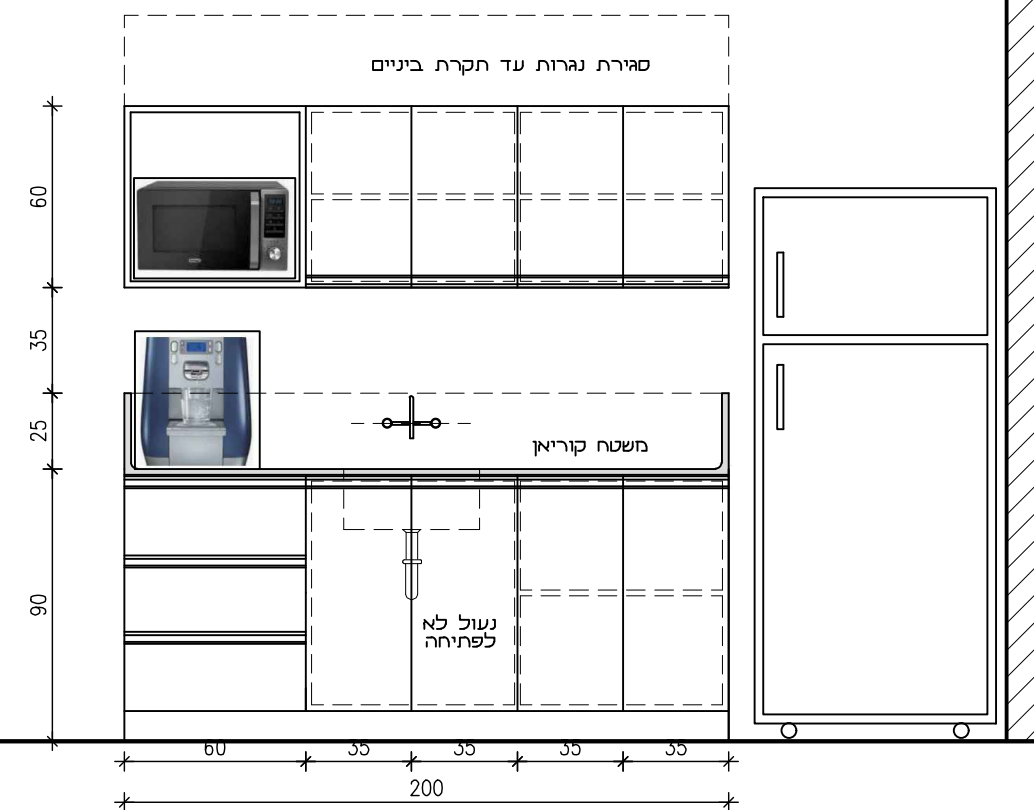
תאור	משטח קוריאן + כיור קוריאן + הגבהת קוריאן+ארון עליון למשטח סינור 30 ס"מ + אף מים + הגבהת בהיקף בגובה של 25 ס"מ
הערות	המבצע אחראי לבדיקת המידות ולהתאמתן במקום. על כל טעות או אי התאמה עליו להודיע למתכנן. באחריות הנגר להציג SHOP DRAWING לאישור האדריכל.
גמר	כיור דגם 810 כלא בירוק.

תאור השני	תאריך:	כמות:	שרון אדריכלים בע"מ ארד שרון, שרון גור-זאב רחוב ריבל 7 תל אביב יפו טל: 03-6244800
			מרכז רפואי אוניברסיטאי ברזילי אנטקלון
<input type="checkbox"/> לעיון בלבד <input checked="" type="checkbox"/> למכרז <input type="checkbox"/> לביצוע			

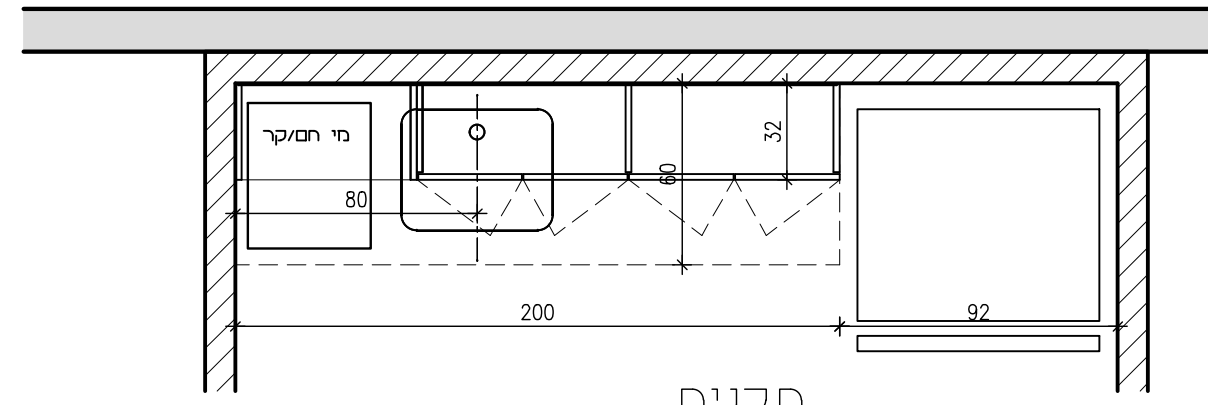
מס' דף:	1	כמות:	מידות:	מספר הפרט:	מיקום בבנין:
קנימי:		מרפאת עיניים:		10 מק	

מטבחון + צוות ג-38

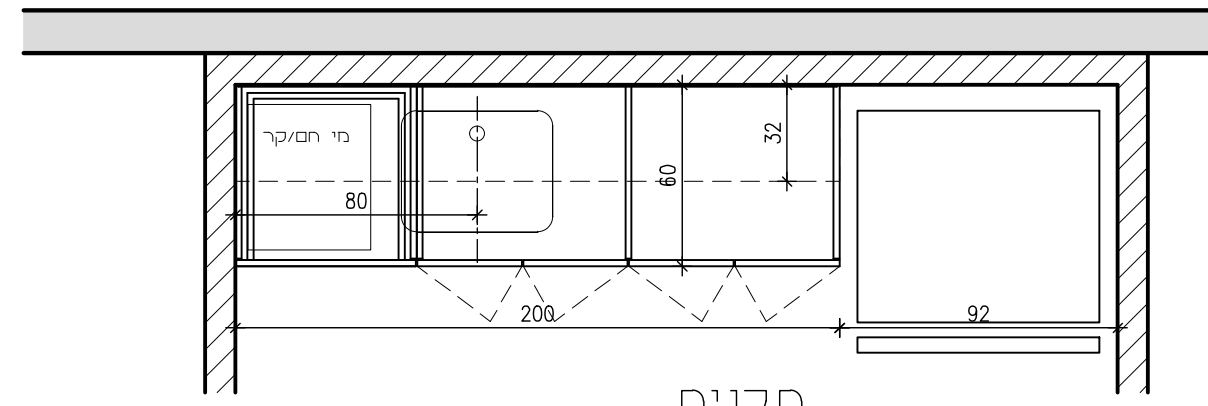
תאור גרפי



חזית



תכנית



תכנית

תאור
 משטח קוריאן + כיור 50/40 + הגבהת קוריאן 25 ס"מ צמוד לקיר מתחת למשטח ארון עם 4 דלתות ומדף אמצעי לשני גובה הארון מתחת לכיור נעול יוח' 3 מאירות ארון עליון עם דלתות ומדף אמצעי לשני גובה ומדף פתוח
 הארון עומד על צוקל נגרות בגובה 10 ס"מ כל החלקים עשויים מלוח לבידים 18 מ"מ, הגב דיקט 6 מ"מ

פרוזל
 צירים כדוגמאות קליפ-טופ בלומושן 107 מעלות 'בלום' - 'בלורן' או ש"ע מסילות למאורות כדוגמאות טנדס בוקס בלומושן אפור לשליפה מלאה וטריקה שקטה של 'בלום-בלורן' או ש"ע ידיות : דגם 6046 בלורן לכל רוחב הארון מנעולי צילנדר מאסטר ביח

הערות
 הנגר אחראי עבור המידות ועליו לבדוק אותם באחר לפני ביצוע יש לדווח על אי התאמה לאדריכל שים לב : לחיבורי חשמלותקשרת ומחשבים.

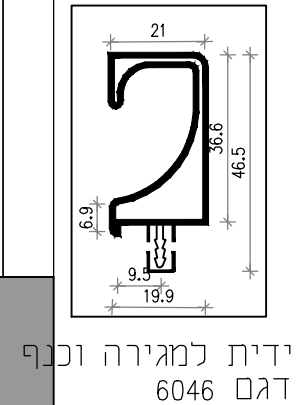
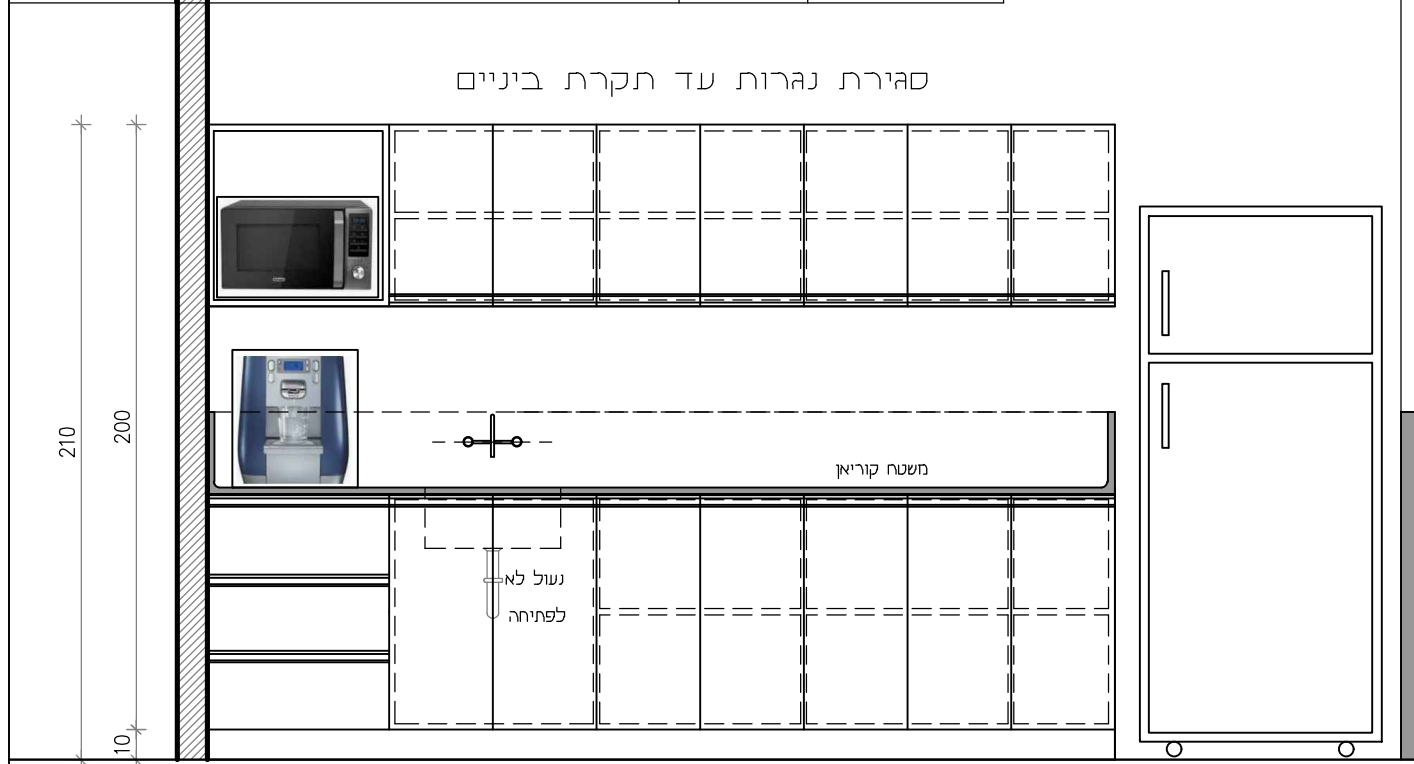
גמר
 באחריות הנגר להציג SHOP DRAWING לאישור אדריכל תאור ופרטי גמר ופרוזל ראה דף ראשון רשימות. כיור דגם 804 כלא בירוק.

תאריך:	כמות:	תאור השני	שרון אדריכלים בע"מ ארד שרון, שרון גור-זאב רחוב ריבל 7 תל אביב יפו טל: 03-6244800 מרכז רפואי אוניברסיטאי ברזילי אנטקלון
<input type="checkbox"/>	<input type="checkbox"/>	<input type="checkbox"/>	
<input type="checkbox"/>	<input checked="" type="checkbox"/>	<input type="checkbox"/>	
<input type="checkbox"/>	<input type="checkbox"/>	<input type="checkbox"/>	

מס' דף:	1	כמות:	מידות:	מספר הפרט:	מק 11
קני'ה:		מרפאת עיניים:		מיקום בבנין:	

מטבחון מטופלים ג-39

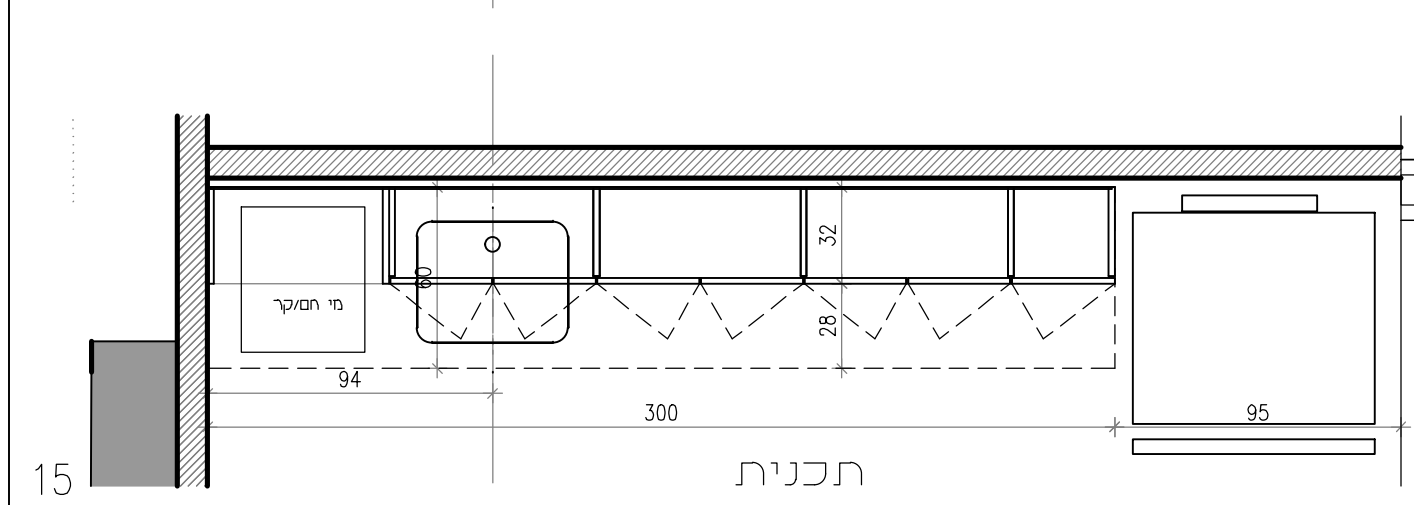
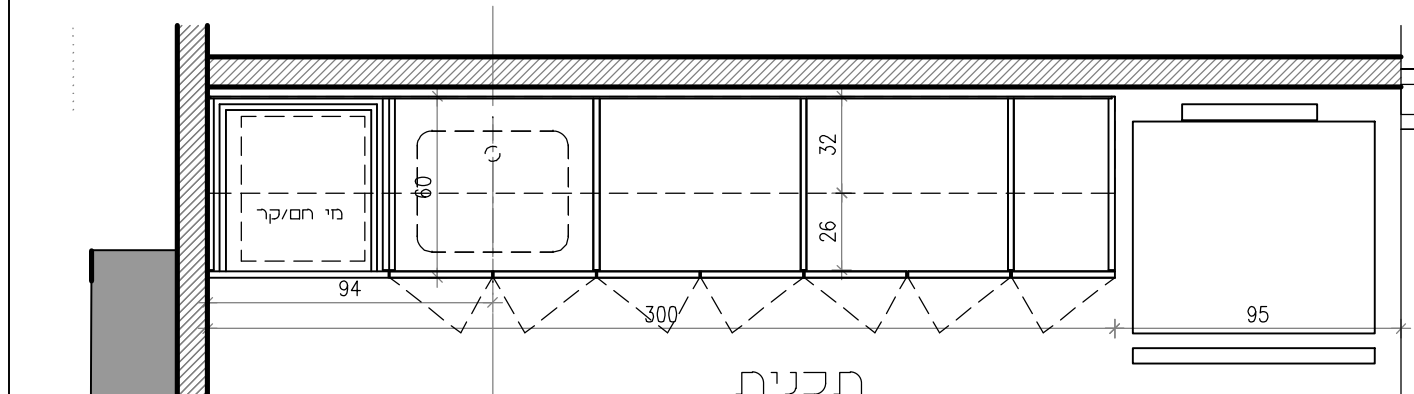
תאור גרפי



ידית למגירה וכנף דגם 6046



300 חזית



תאור
משטח קוריאן + כיור 50/40 + הגברת קוריאן 25 ס"מ צמוד לקיר מתחת למשטח ארון עם 7 דלתות ומדף אחצעי לשני גובה הארון מתחת לכיור נעול יוח' 3 מהירות ארון עליון עם דלתות ומדף אחצעי לשני גובה ומדף פתוח
הארון עומד על צוקל נגרות בגובה 10 ס"מ כל החלקים עשויים מלוח לבידים 18 מ"מ, הגב דיקט 6 מ"מ

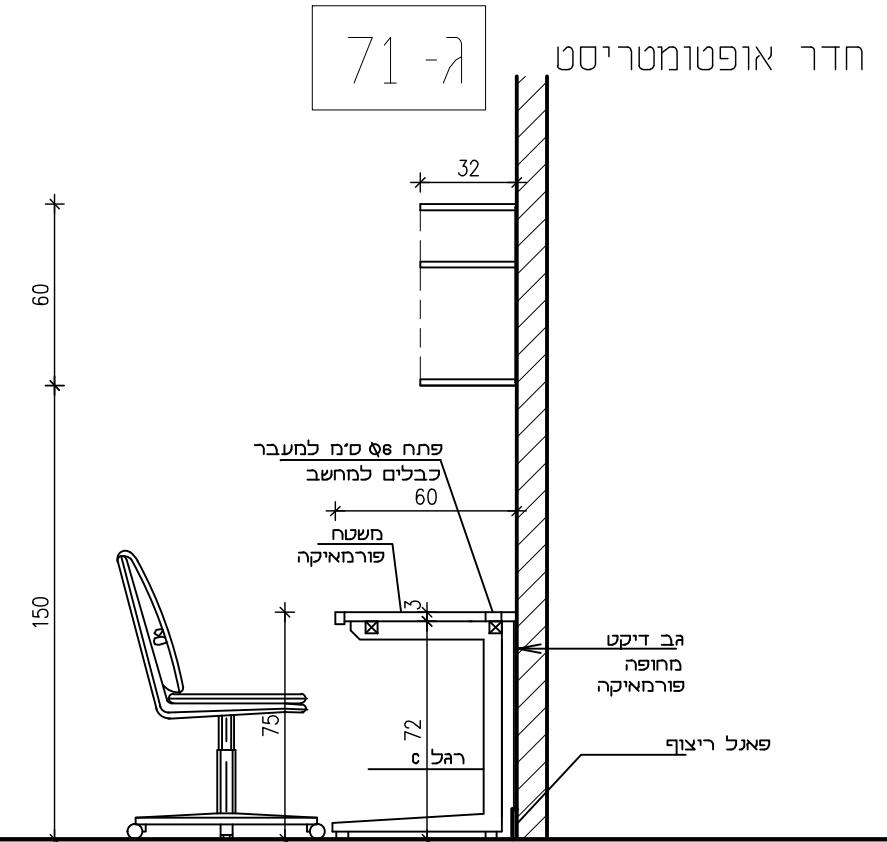
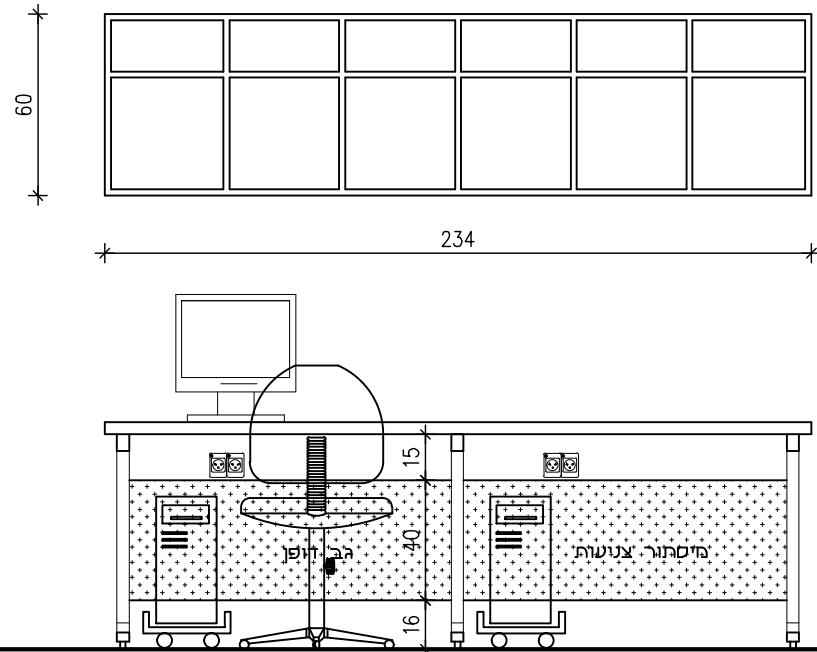
פרזול
ידיות : דגם 6046 בלורו לכל רוחב הארון מסילות למגירות כדוגמאת טנדס בוקס בלומושן אפור לשליפה מלאה וטריקה שקטה של 'בלום-בלורן' או ש"ע מנעולי צילינדר מאסטר בי"ח

הערות
הנגר אחראי עבור המידות ועליו לבדוק אותם באתר לפני ביצוע יש לדווח על אי התאמה לאדריכל שים לב : לחיבורי חשמלותקשורת ומחשבים.

גמר
באחריות הנגר להציג SHOP DRAWING לאישור אדריכל תאור ופרטי גמר ופרזול ראה דף ראשון רשמות. כיור דגם 804 כלא בירוץ.

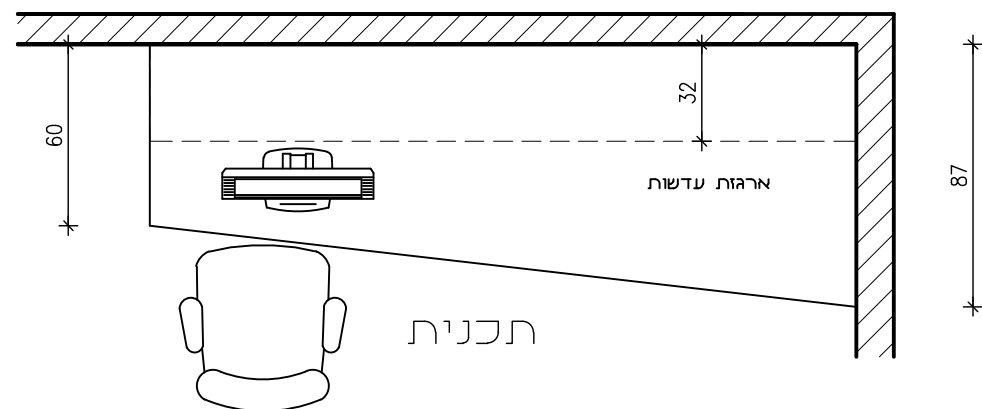
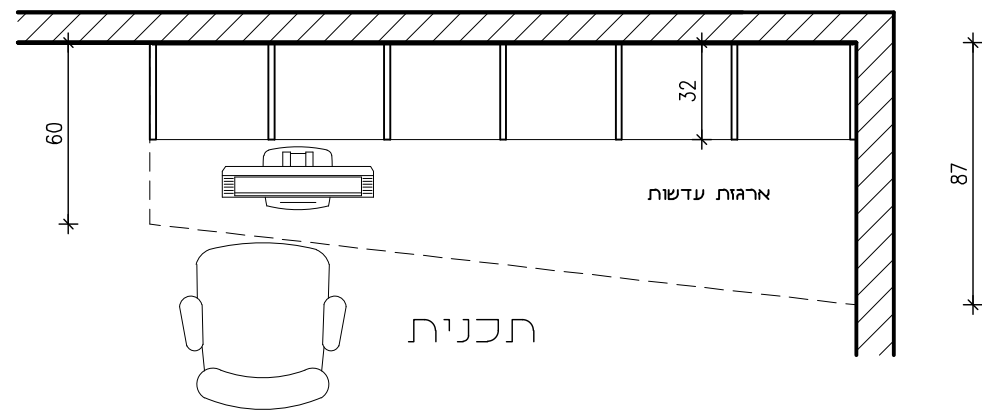
תאריך:	כמות:	תאור השני
<p>שרון אדריכלים בע"מ ארד שרון, שרון גור-זאב רחוב ריבל 7 תל אביב יפו טל: 03-6244800</p> <p>מרכז רפואי אוניברסיטאי ברזילי אנטקלון</p>		
<p><input type="checkbox"/> לעיון בלבד <input checked="" type="checkbox"/> למכרז <input type="checkbox"/> לביצוע</p>		

מס' דף:	1	כמות:	מידות:	מספר הפרט:	תאור גרפי
קנימי:	מרפאת עיניים		15 מק	מיקום בבנין	



חזית

חיתך



משטח עבודה במידות לפי השרטוט 2x השולחן ניצב על רגל פלדה 5/5 ס"מ בצורת "c" משטח עליון כולל פתח למעבר כבלים בחזית מסתור צניעות עשוי לוח לבידים או MDF מעל המשטח ארון מדפים פתוחים משטח השולחן עשוי לוח לבידים 30 מ"מ כל חלקי העץ עשויים מלוח לבידים 18 מ"מ

תאור

פרזול

המבצע אחראי לבדיקת המידות ולהתאמתן במקום. על כל טעות או אי התאמה עליו להודיע למתכנן. שים לב: לחיבורי חשמלותקשורת ומחשבים. באחריות הנגר להציה SHOP DRAWING לאישור אדריכל תאור ופרטי גמר ופרזול ראה דף ראשון רשימות.

הערות

גמר

תאריך:	כמות:	תאור השני

שרון אדריכלים בע"מ
 ארד שרון, שרון גור-זאב
 רחוב ריבל 7 תל אביב יפו טל: 03-6244800

מרכז רפואי אוניברסיטאי
 ברזילי אנטקלון

לעיון בלבד למכרז לביצוע

מס' דף:	2	כמות:	80X90	מידות:	16 מק	מספר הפרט:
קנין:	מרפאת עיניים		מיקום בבנין			

תאור
גרפי

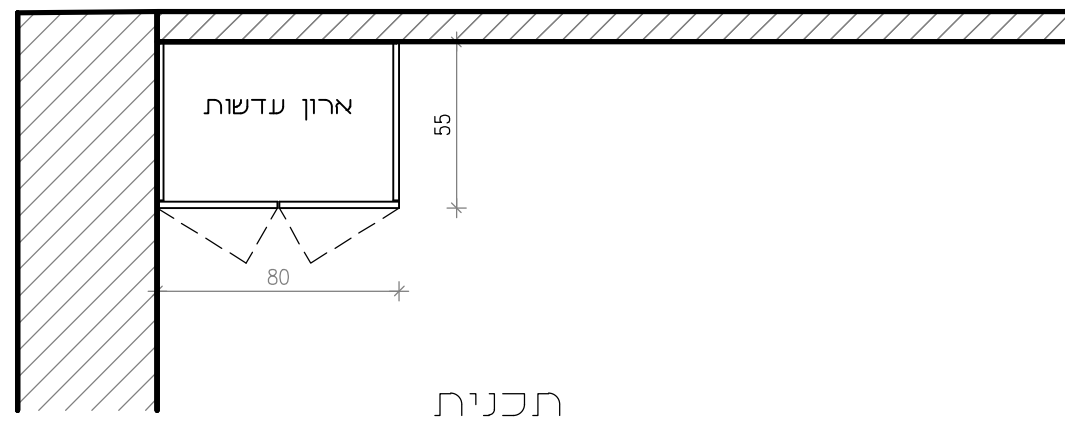
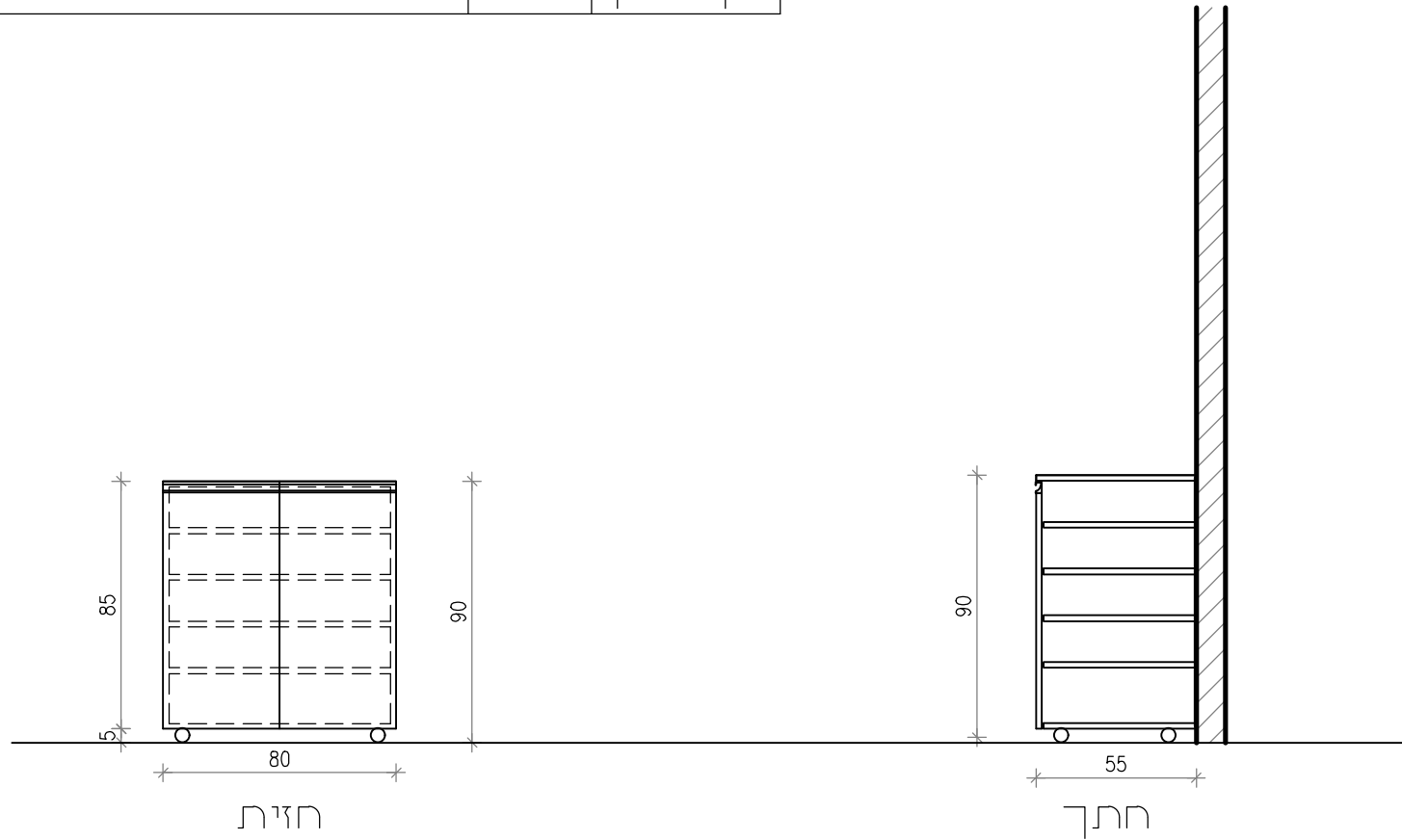
טכנאי\מזכירה

ג-60

טרום ניתוח

ג-62

מתאמת מחקרים רופא



תאור

ארון עדשות
ארון נמוך, מדפים לשינוי גובה+גלגלים
כל חלקי העץ עשויים מלוח לבידים 18 מ"מ
הארון עומד על צוקל נגרות בגובה 10 ס"מ

פרזול

צירים כדוגמת קליפ-טופ בלחושן 107 מעלות 'בלום' - 'בלורן' או ש"ע
ידיות : דגם 6046 בלורן לכל רוחב הארון
מנעולי צילינדר מאסטר ב"ח

הערות

הגור אחראי עבור המידות ועליו לבדוק אותם באתר לפני ביצוע
יש לדווח על אי התאמה לאדריכל

גמר

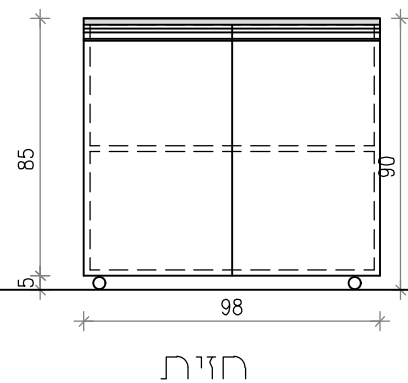
באחריות הגור להצגה SHOP DRAWING לאישור אדריכל
תאור ופרטי גמר ופרזול ראה דף ראשון רשימות.

שרון אדריכלים בע"מ
ארד שרון, שרון גור-זאב
רחוב ריבל 7 תל אביב יפו טל: 03-6244800

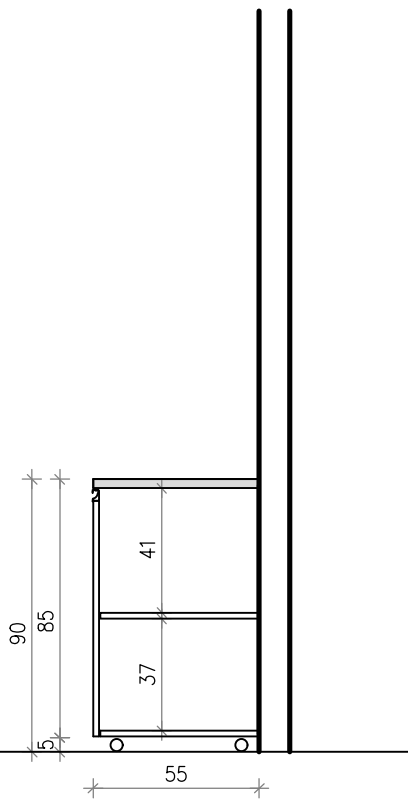
מרכז רפואי אוניברסיטאי
ברזילי אנטקלון

לעיון בלבד למכרז לביצוע

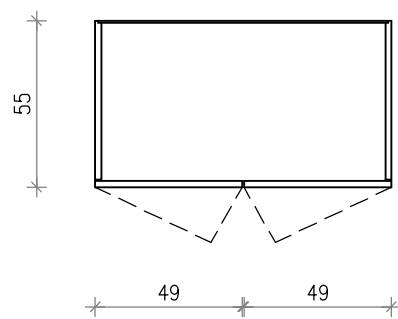
מס' דף:	9	כמות:	מידות:	מספר הפרט:	25 מק
קנימי:	מרפאת עיניים			מיקום בבנין:	



חזית



חתיך



תכנית

- מרפאה כללית ג-03
- מרפאה כללית ג-04
- מרפאה כללית ג-05
- רופא ילדים ג-70
- רשתית (גדול) ג-67
- רשתית (גדול) רופא ג-69
- רשתית (קטן) ג-68
- אחות ג-13
- חדר רופא מקטע קדמי ג-19

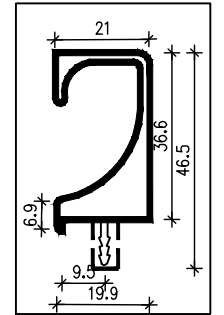
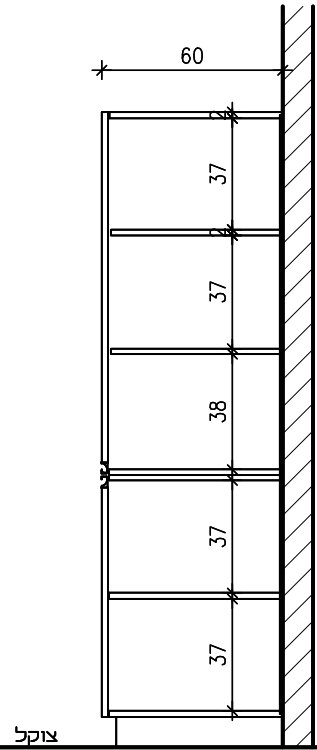
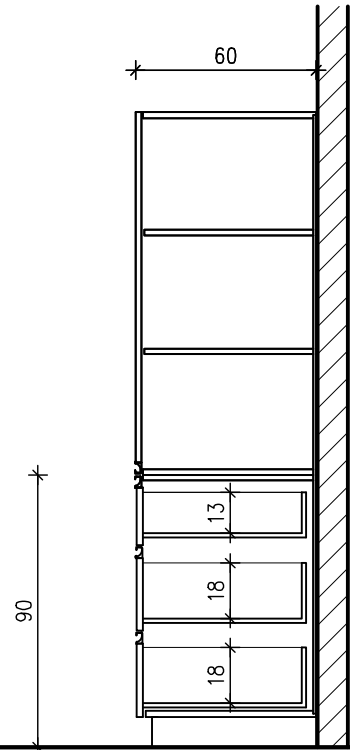
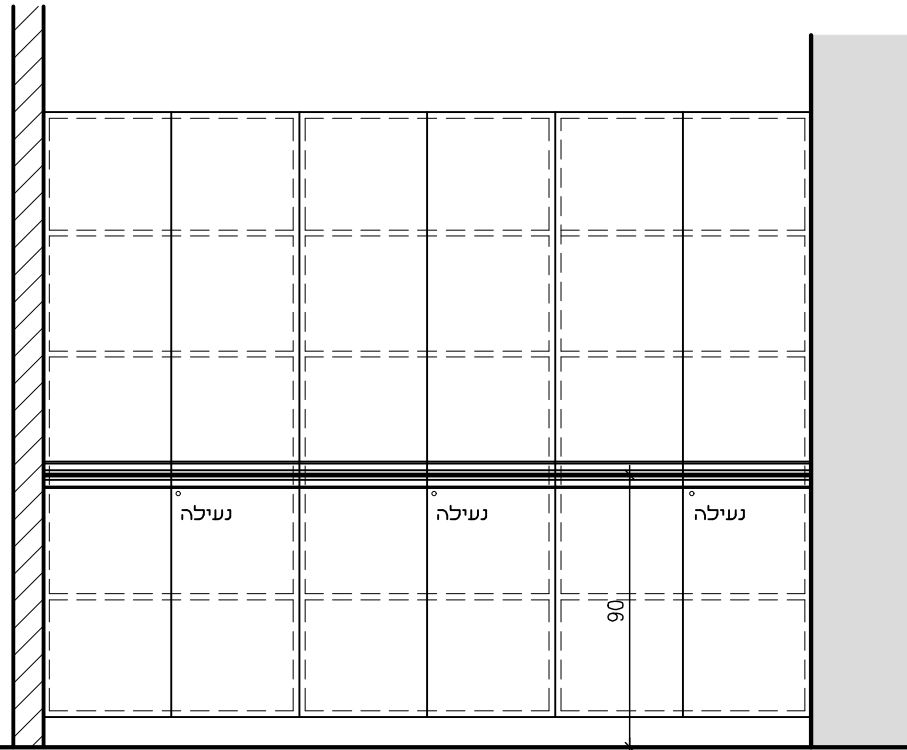
תאור גרפי

תאור	ארון נמור מדפים לשינוי גובה ארון נמור מדפים לשינוי גובה+גלגלים ככל חלקי העץ עשויים מלוח לבידים 18 מ"מ הארון עומד על צוקל נהרות בגובה 10 ס"מ
פרוזל	צירים כדוגמאת קליפ-טופ בלחושן 107 מעלות 'בלום' - 'בלורן' או ש"ע ידיות : דגם 6046 בלורן לכל רוחב הארון תנעולי צילנדר מאסטר בי"ח
הערות	הגגר אחראי עבור המידות ועליו לבדוק אותם באחר לפני ביצוע יש לדווח על אי התאמה לאדריכל
גמר	באחריות הנגר להציג SHOP DRAWING לאישור אדריכל תאור ופרטי גמר ופרוזל ראה דף ראשון רשימות.

תאריך:	כמות:	תאור השינוי
שרון אדריכלים בע"מ ארד שרון, שרון גור-זאב רחוב ריבל 7 תל אביב יפו טל: 03-6244800		
מרכז רפואי אוניברסיטאי ברזילי אנטקלון		
<input type="checkbox"/> לעיון בלבד <input checked="" type="checkbox"/> למכרז <input type="checkbox"/> לביצוע		

מס' דף:	1	כמות:	מידות:	מספר הפרט:	מס' מק:	מספר הפרט:	מס' דף:
קנימי:	מרפאת עיניים			מיקום בבנין:	26	מספר הפרט:	מס' דף:

תאור גרפי
מזכירה ג-51

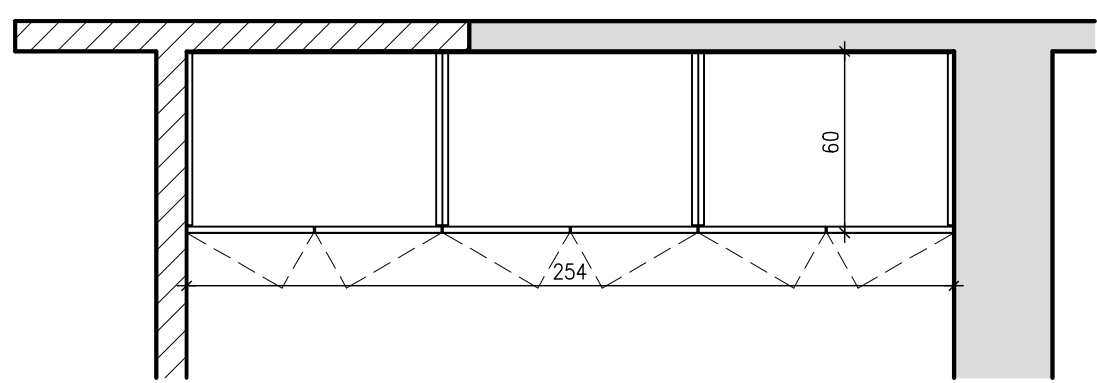


ידיית למגירה וכנף דגם 6046

חזית

חתך

חתך



תכנית

תאור

ארזן עליון מחולק ל 6 דלתות מדפים לשינוי גובה
ארזן תחתון מחולק ל 4 דלתות מדפים לשינוי גובה ו 6 מיגרות
חלקי הארון עשויים מלוח לבידים 18 מ"מ, הגב דיקט 6 מ"מ.
הארזן עומד על צוקל נגרות בגובה 10 ס"מ

פרוזל

צירים כדוגמת קליפ-טופ בלומשן 107 מעלות 'בלום' - 'בלורן' או שיע
מנעולי צילינדר מאסטר בי"ח
ידיות : דגם 6046 בלורן לכל רוחב הארון
מסילות למגירות כדוגמת טנדס בוקס בלומשן אפור לשליפה מלאה וטריקה שקטה של 'בלום-בלורן' או שיע
מגירות: טנדס ש"כ
או מעל 22 ס"מ, עם דפנות מלאות מזכוכית וחלוקה פנימית משתנה
מתכווננת עם מחיצות אלומיניום, מגירה תחתונה עם מסילות למשקל כבד.

הערות

הגדר אחראי עבור המידות ועליו לבדוק אותם באתר לפני ביצוע
יש לדווח על אי התאמה לאדריכל

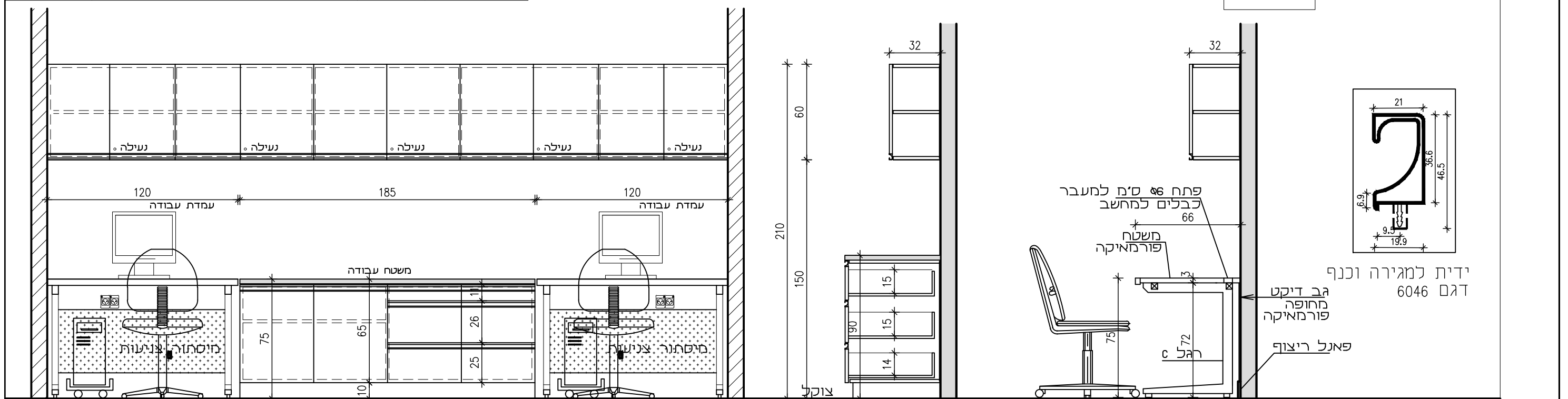
גמר

באחריות הגדר להציג SHOP DRAWING לאישור אדריכל
תאור ופרטי גמר ופרוזל ראה דף ראשון רשמיות.

תאריך:	כמות:	תאור השני

שרון אדריכלים בע"מ
ארד שרון, שרון גור-זאב
רחוב ריבל 7 תל אביב יפו טל: 03-6244800
מרכז רפואי אוניברסיטאי
ברזילי אנטקלון
 לעיון בלבד למכרז לביצוע

מס' דף:	1	כמות:	מידות:	מספר הפרט:	תאור גרפי:
קנין:		מרפאת עיניים:	מיקום בבנין:	27 מק	לייזר



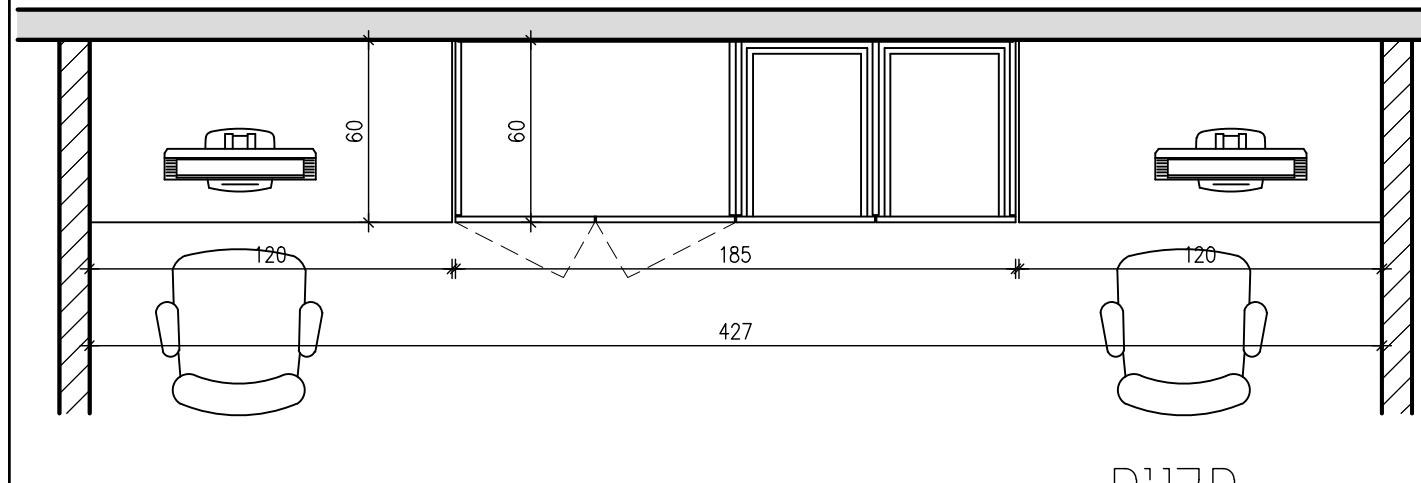
חזית חתך חתך

תאור
 ארון נמוך מחולק ל 2 דלתות בכל ארון מדפים לשני גובה 81 מ"מ ארון עליון מדפים לשני גובה משני צידי הארון משטח עבודה השולחן ניצב על רגל פלדה 5/5 ס"מ בצורת "C" משטח עליון כולל פתח למעבר כבלים בחזית מסתור צינעות עשוי לוח לבידים או MDF חלקי הארון עשויים מלוח לבידים 18 מ"מ, הגב דיקט 6 מ"מ. הארון עומד על צוקל נגרות בגובה 10 ס"מ משטח העליון של הארון מחופה פורמאיקה

פרזל
 צירים כדוגמת קליפ-טופ בלומושן 107 מעלות 'בלום' - 'בלוק' או שני מנעולי צילינדר מאסטר בי"ח ידיות : דגם 6046 בלורן לכל רוחב הארון מסילות למגירות כדוגמת טנדס בוקס בלומושן אפור לשליפה מלאה וטריקה שקטה של 'בלום-בלוק' או שני מגירות טנדס שכ או מעל 22 ס"מ, עם דפנות מלאות מזכוכית וחלוקה פנימית משתנה מתכווננת עם מחיצות אלומיניום. מגירה תחתונה עם מסילות למשקל כבד.

הערות
 הגר אחראי עבור המידות ועליו לבדוק אותם באתר לפני ביצוע יש לדווח על אי התאמה לאדריכל

גמר
 באחריות הגר להציג SHOP DRAWING לאישור אדריכל תאור ופרטי גמר ופרזל ראה דף ראשון רשמות.



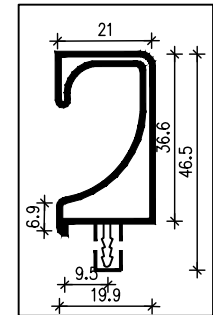
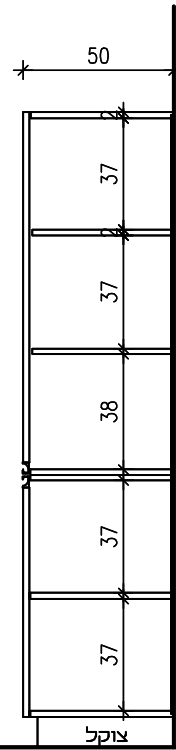
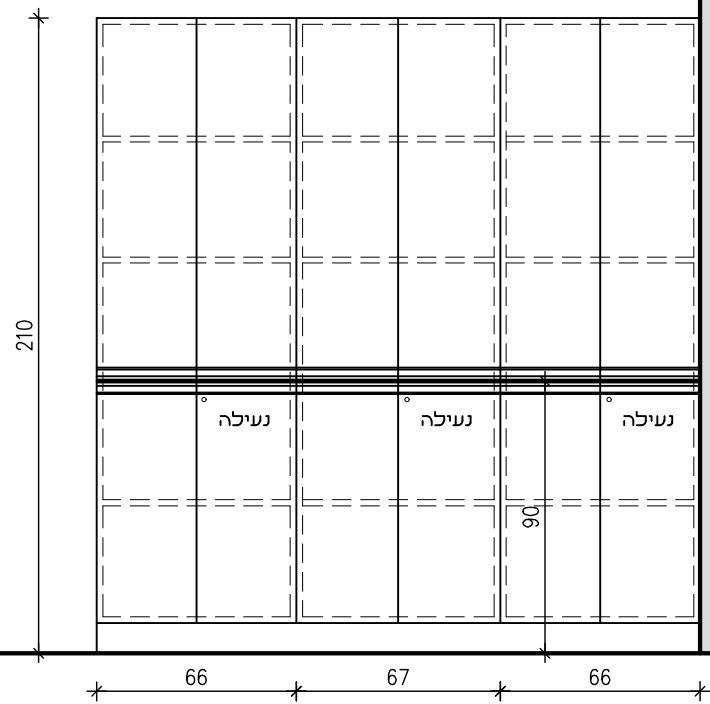
תאריך:	כמות:	תאור השני
שרון אדריכלים בע"מ ארד שרון, שרון גור-זאב רחוב ריבל 7 תל אביב יפו טל: 03-6244800		
מרכז רפואי אוניברסיטאי ברזילי אנטקלון		
<input type="checkbox"/> לעיון בלבד <input checked="" type="checkbox"/> למכרז <input type="checkbox"/> לביצוע		

מס' דפי:	1	כמות	מידות	מספר הפרט
קני'ת:		מרפאת עינים		מיקום בבנין

מזכירות ג-63

תאור גרפי

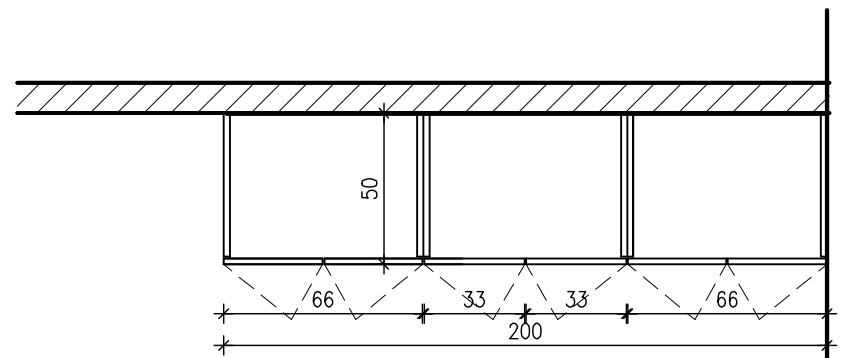
טרומ ניתוח



ידית למגירה וכנף דגם 6046

חתך

חזית



תכנית

תאור

ארון עליון מחולק ל 2 דלתות מדפים לשני גובה
ארון תחתון מחולק ל 6 דלתות מדפים לשני גובה ו6 דלתות ארון עליון מדפים לשני גובה
חלקי הארון עשויים מלוח לבידים 18 מ"מ, הגב דיקט 8 מ"מ.
הארון עומד על צוקל נגרות בגובה 10 ס"מ

פרוץ

צירים כדוגמאת קליפ-טופ בלומושן 107 מעלות 'בלום' - 'בלורן' או ש"ע
מנעולי צילינדר מאסטר ב"ח
ידיות : דגם 6046 בלורן ככל רוחב הארון
מסילות למגירות כדוגמאת טנדס בוקס בלומושן אפור לשליפה מלאה וטריקה שקטה של 'בלום-בלורן' או ש"ע
מגירות: טנדס שכ
או מעל 22 ס"מ, עם דפנות מלאות מזכוכית וחלקה פנימית משתנה
מתכווננת עם מחיצות אלומיניום. מגירה תחתונה עם מסילות למשקל כבד.

הערות

הנגר אחראי עבור המידות ועליו לבדוק אותם באתר לפני ביצוע
יש לדווח על אי התאמה לאדריכל

גמר

באחריות הנגר להציג SHOP DRAWING לאישור אדריכל
תאור ופרטי גמר ופרוץ ראה דף ראשון רשמות.

תאריך:	כמות:	תאור השני

שרון אדריכלים בע"מ
ארד שרון, שרון גור-זאב
רחוב ריבל 7 תל אביב יפו טל: 03-6244800

מרכז רפואי אוניברסיטאי
ברזילי אנטסקלון

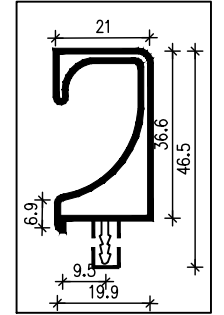
לעיון בלבד למכרז לביצוע

מס' דף:	1	כמות:	מידות:	מספר הפרט:	מיקום בבנין:
קני"מ:		מרפאת עיניים:	מק 29		

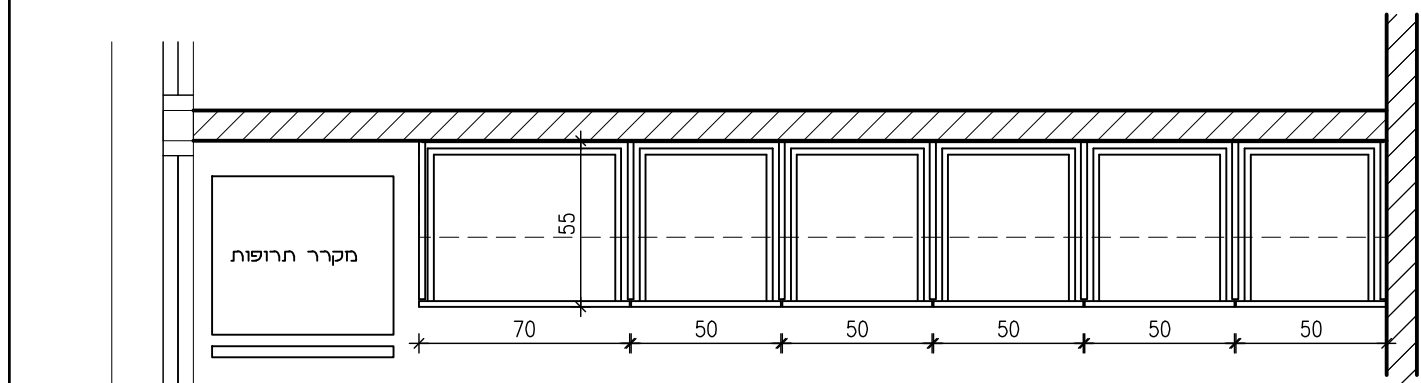
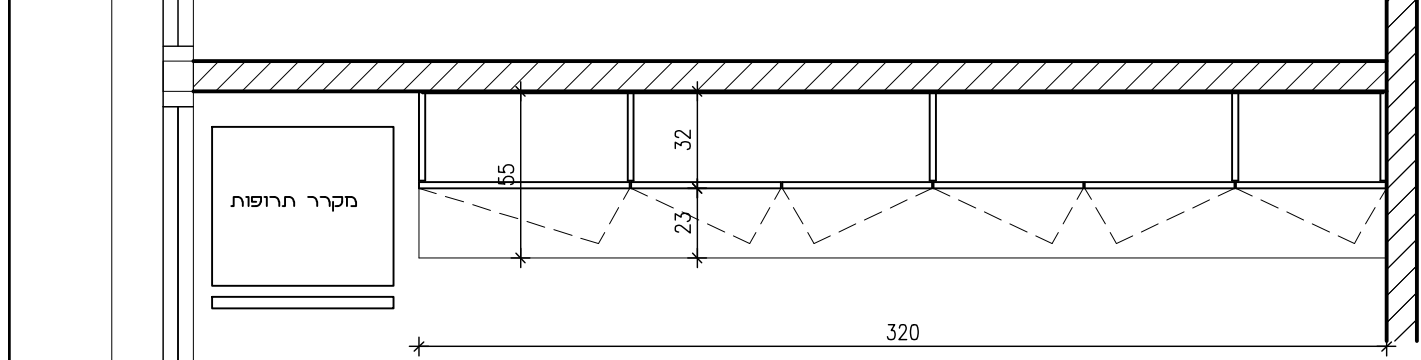
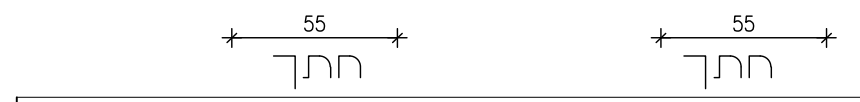
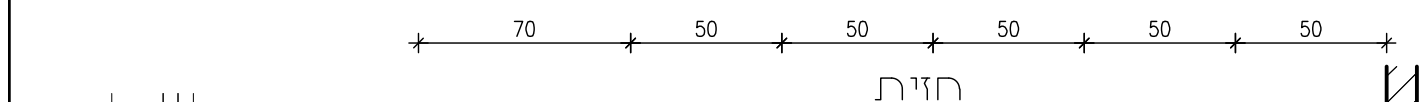
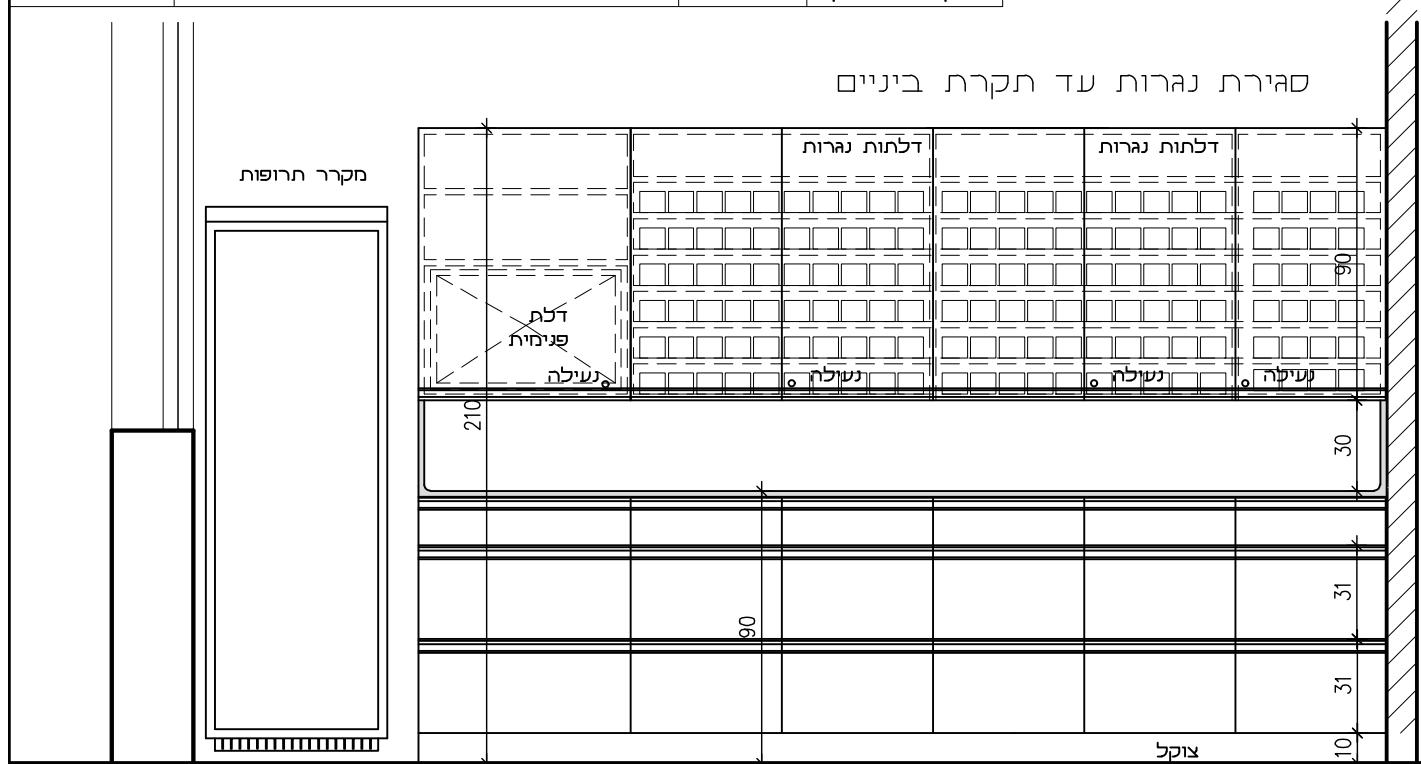
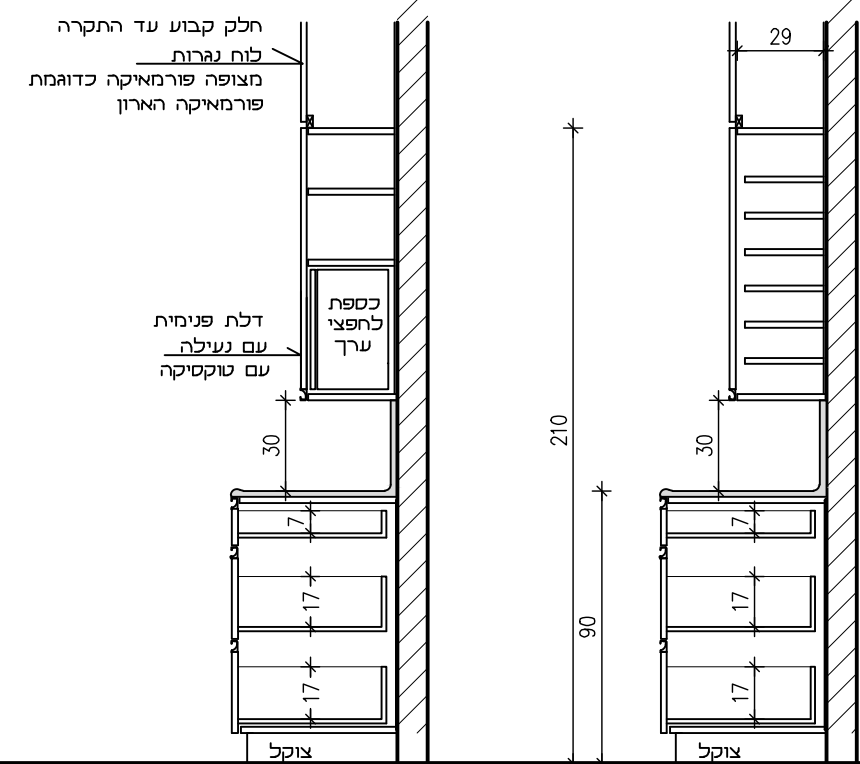
תאור גרפי

תרופות עבודת אחיות

ג-40



ידית למגירה וכנף דגם 6046



תאור

ארון עליון 5 כנפים מדפים לתרופות וכנף לטוקסיקה בתוך ארון נוסף ארון תחתון 18 מיגרות בין ארון תחתון לעליון משטח והגבהת קוריאן חלקי הארון עשויים מלוח לבידים 18 מ"מ, הגב דיקט 6 מ"מ. הארון עומד על צוקל נגרות בגובה 10 ס"מ מסילות למגירות כדוגמאת טגם בוקס בלמושן אפור לשליפה מלאה וטריקה שקטה של 'בלום-בלורן' או ש"ע

פרוזל

ידיות : דגם 6046 בלורן לכל רוחב הארון צירים כדוגמאת קליפ-טופ בלמושן 107 מעלות 'בלום' - 'בלורן' או ש"ע מנעולי צילינדר מאסטר בי"ח הארון נעול

הערות

הגדר אחראי עבור המידות ועליו לבדוק אותם באתר לפני ביצוע יש לדווח על אי התאמה לאדריכל שם לב : לחיבורי חשמלתקשורת ומחשבים.

גמר

באחריות הנגר להצגה SHOP DRAWING לאישור אדריכל תאור ופרטי גמר ופרוזל ראה דף ראשון רשמיות.

תאריך:	כמות:	תאור השניני

שרון אדריכלים בע"מ
ארד שרון, שרון גור-זאב
רחוב ריבל 7 תל אביב יפו טל: 03-6244800

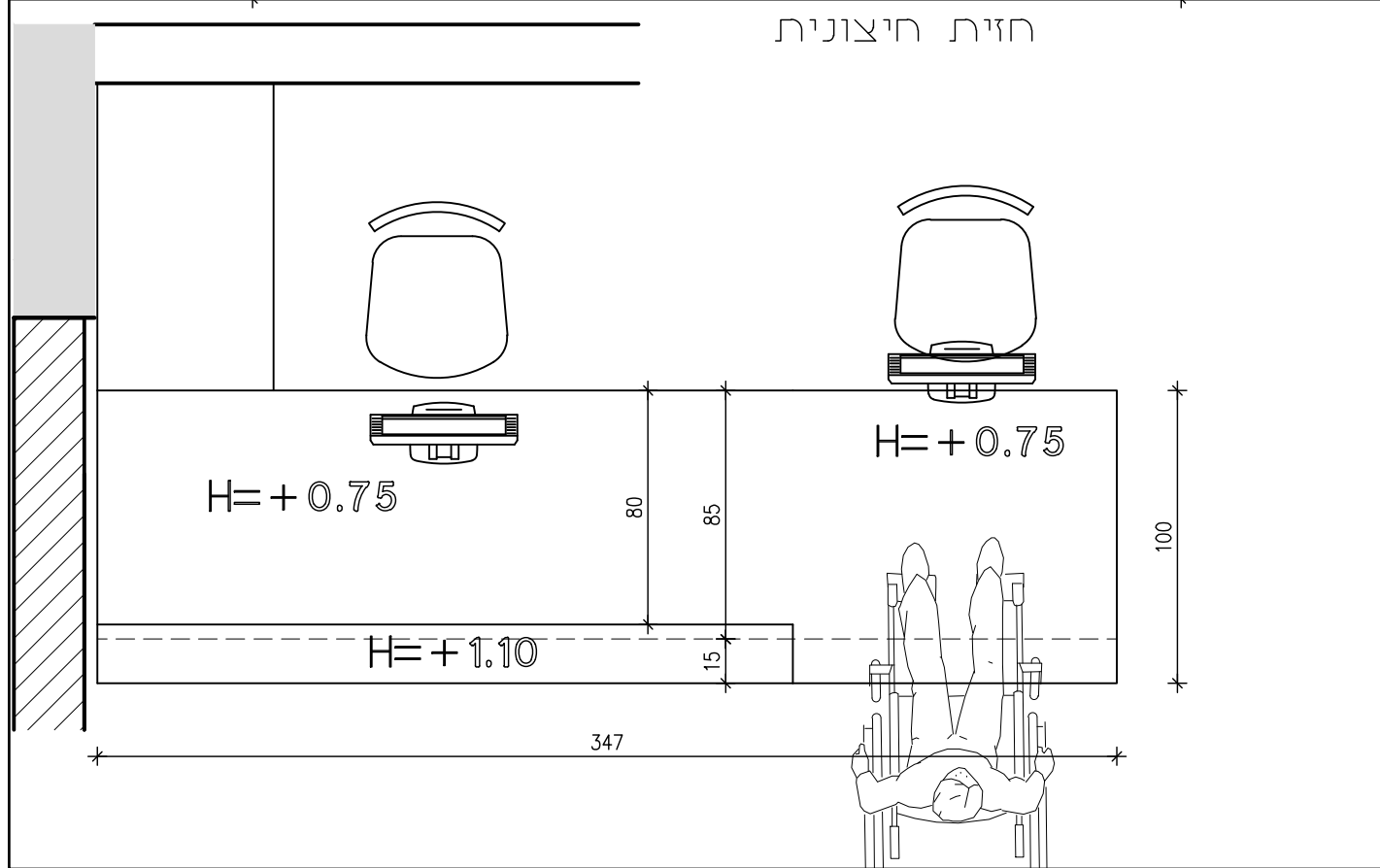
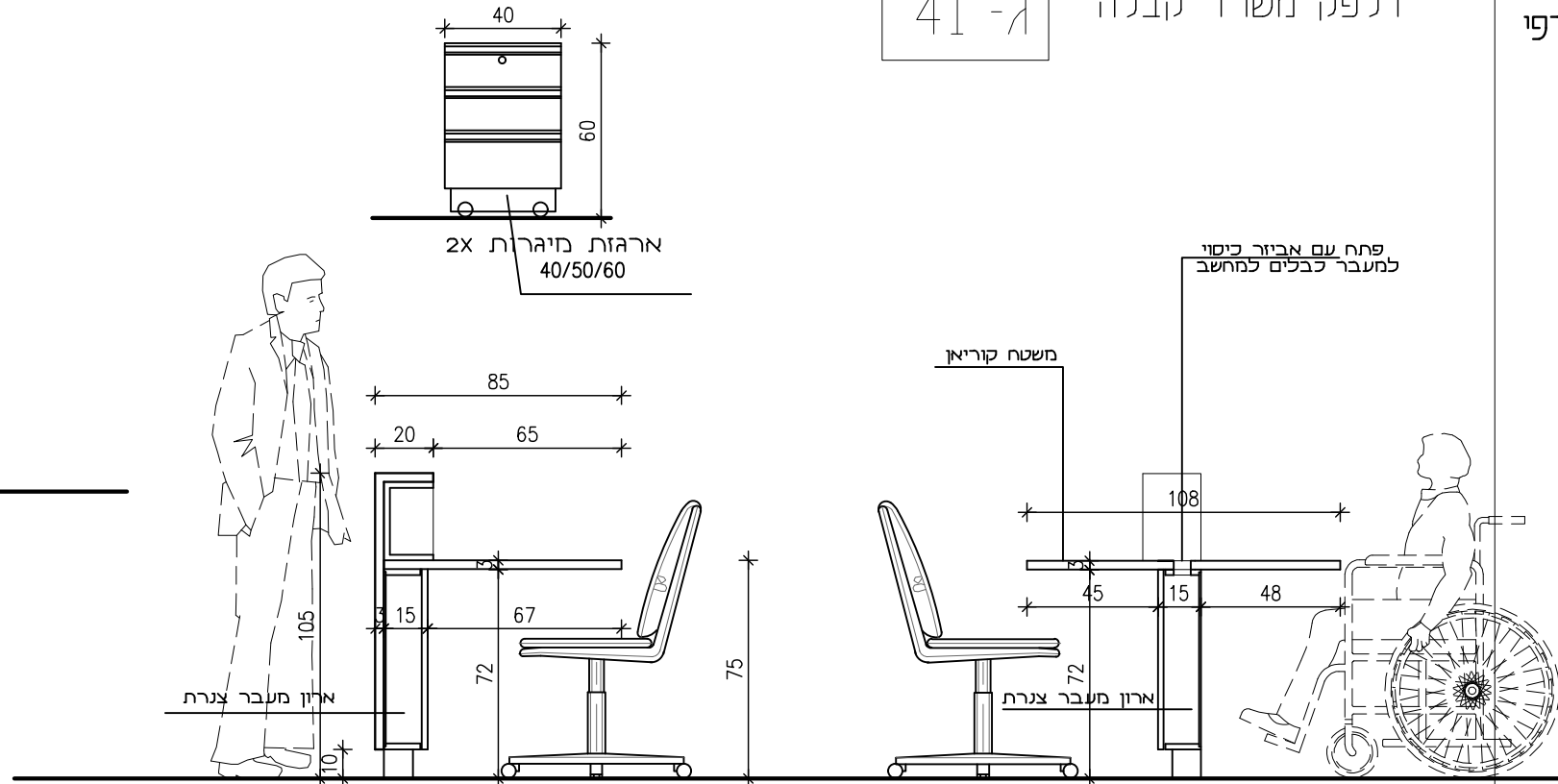
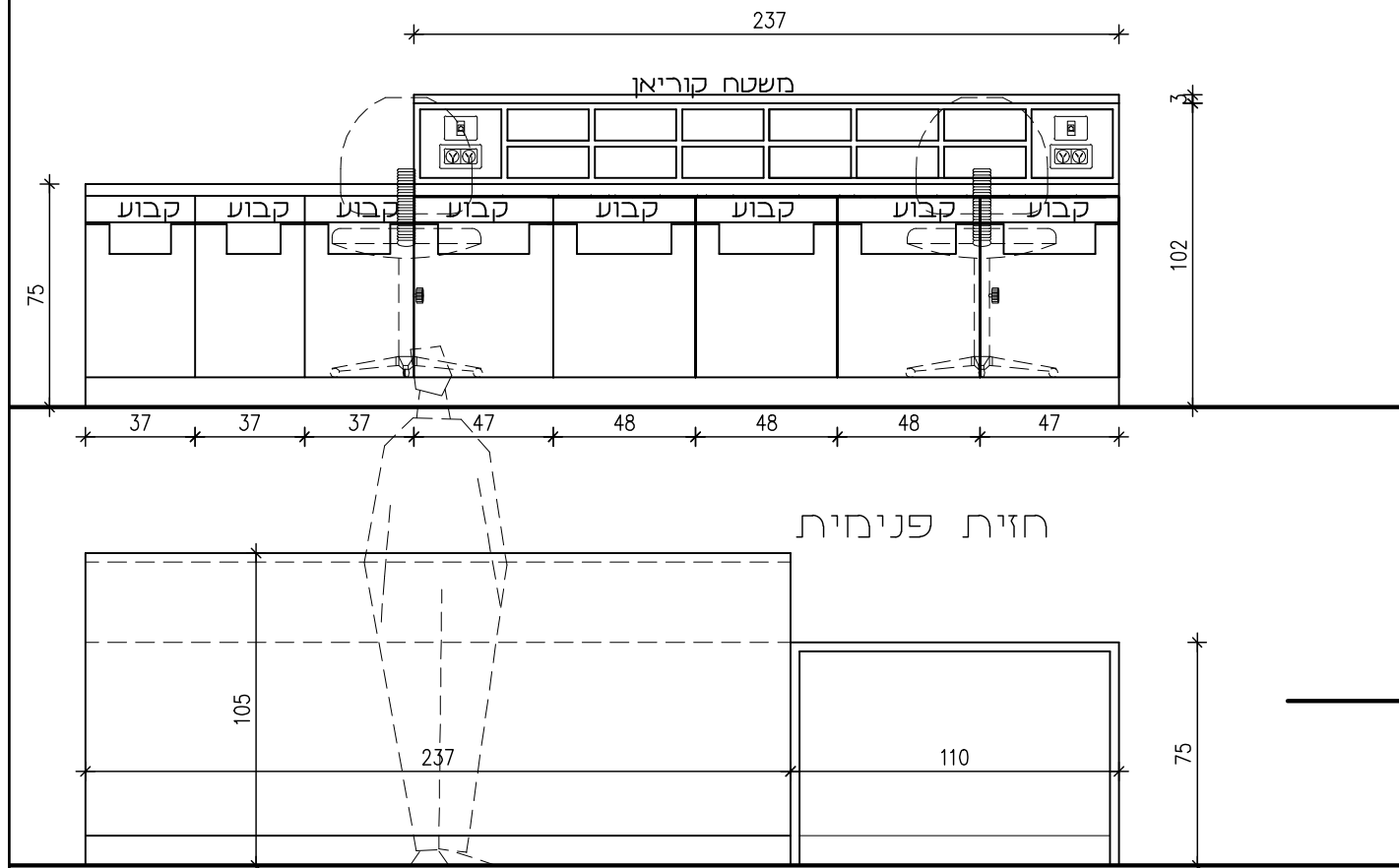
מרכז רפואי אוניברסיטאי
ברזילי אנטקלון

לעיון בלבד למכרז לביצוע

מס' דף:	1	כמות:	מידות:	מספר הפרט:
קנימי:		מורפאת עיניים:	30 מק	מיקום בבנין:

דלפק משרד קבלה ג-41

תאור גרפי



תאור חתך חתך

דלפק 2 עמדות עמדה רגילה ועמדה ניגשה במשטח פתח 6 ס"מ קוטר למעבר כבלים מתחת למשטח 2- ארזי 3 מגירות בצד הפנימי של הדלפק דלתות המשמשים גישה לתעלה. כל החלקים עשויים מלוח לבידים 18 מ"מ, הגב דיקט 6 מ"מ המשטח כתיבה מלוח נגרים 28 מ"מ מצופה פורמאיקה בשני צידיו.

פרוזל

הערות הנגר אחראי עבור המידות ועליו לבדוק אותם באחר לפני ביצוע יש לדווח על אי התאמה לאדריכל שם לב: לחיבורי חשמלותקשורת ומחשבים.

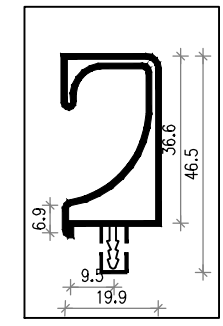
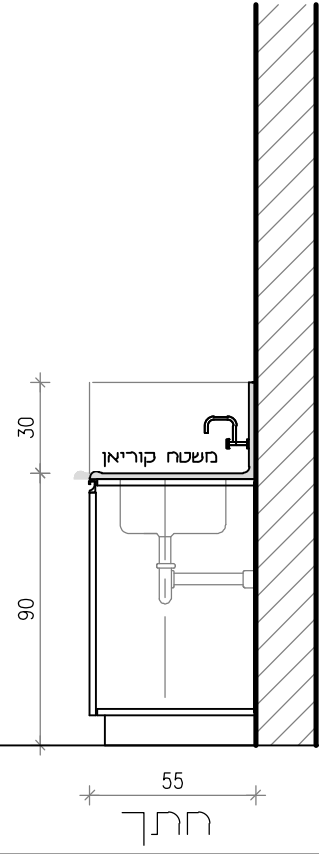
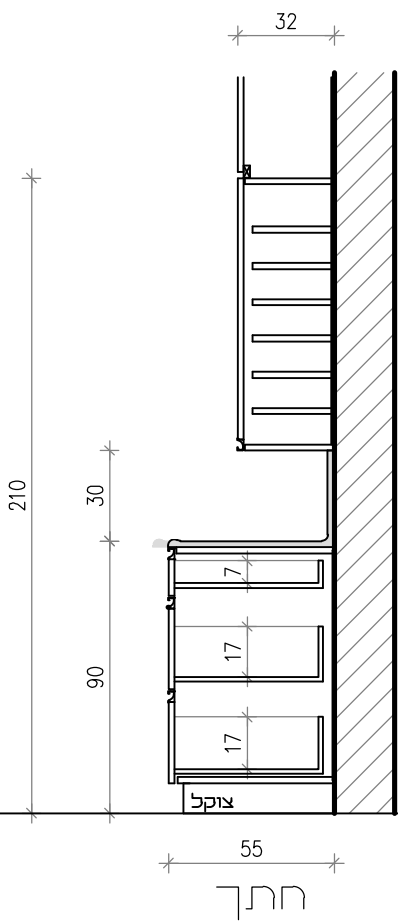
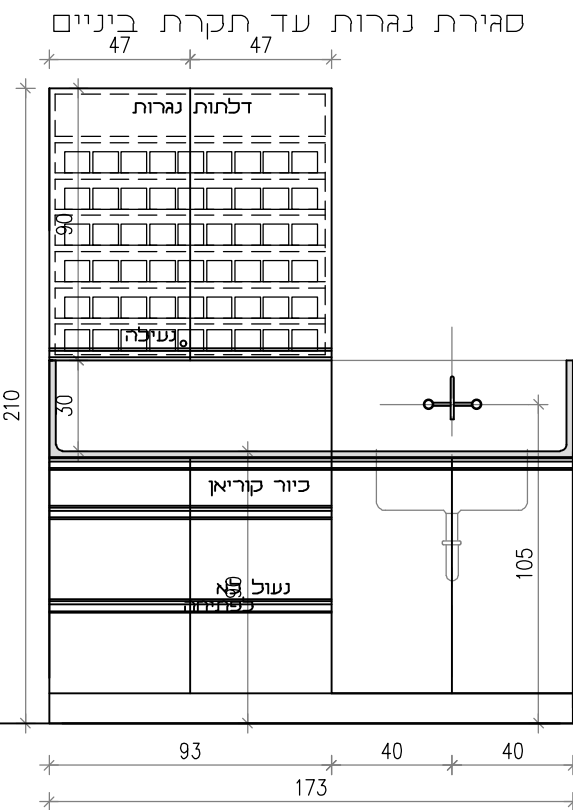
גמר באחריות הנגר להציג SHOP DRAWING לאישור אדריכל תאור ופרטי גמר ופרוזל ראה דף ראשון רשמות.

תאריך:	כמות:	תאור השניני
<p>שרון אדריכלים בע"מ ארד שרון, שרון גור-זאב רחוב ריבל 7 תל אביב יפו טל: 03-6244800</p> <p>מרכז רפואי אוניברסיטאי ברזילי אנטקלון</p>		
<p><input type="checkbox"/> לעיון בלבד <input checked="" type="checkbox"/> למכרז <input type="checkbox"/> לביצוע</p>		

מס' דף:	1	כמות:	מידות:	מספר הפרט:	31 מק
קני'ם:	מרפאת עיניים			מיקום בבנין:	

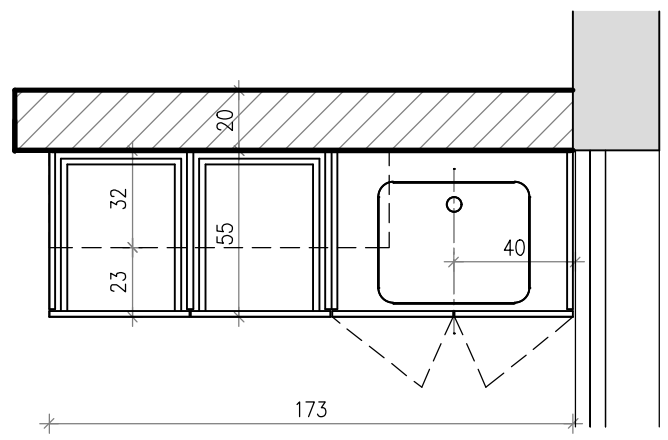
ג-40

תרופות עבודת אחיות

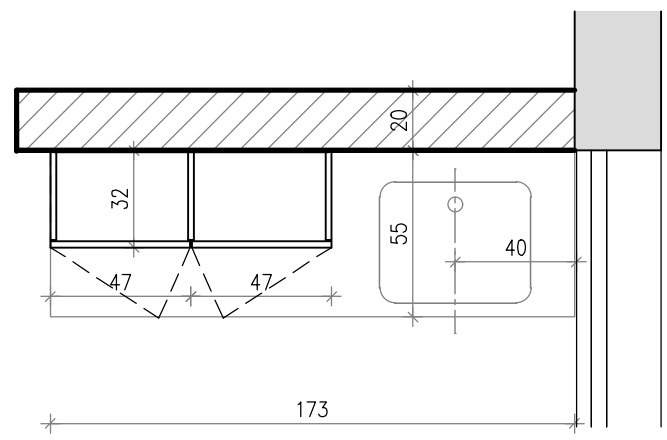


ידית למוגירה וכנף דגם 6046

חזית



תכנית



תכנית

תאור
ארון עליון 2 כנפים מדפים עבור תרופות
ארון תחתון 6 מיגרות
בין ארון תחתון לעליון משטח והגבהת קוריאן וכיוור קוריאן
חלקי הארון עשיים מלוח לבידים 18 מ"מ, הגב דיקט 6 מ"מ.
הארון עומד על צוקל נגרות בגובה 10 ס"מ

פרוזל
מסילות למגירות כדוגמאת טנדם בוקס בלומושן אפור לשליפה מלאה וטריקה שקטה של
'בלום-בלורן' או שיע
ידיות : דגם 6046 בלורן לכל רוחב הארון
צירים כדוגמאת קליפ-טופ בלומושן 107 מעלות 'בלום' - 'בלורן' או שיע
מנעולי צילינדר מאסטר ביח הארון נעול

הערות
הגור אחראי עבור המידות ועליו לבדוק אותם באתר לפני ביצוע
יש לדווח על אי התאמה לאדריכל
שים לב : לחיבורי חשמלותקשורת ומחשבים.

גמר
באחריות הגור להציע SHOP DRAWING לאישור אדריכל
תאור ופרטי גמר ופרוזל ראה דף ראשון רשמות.

שרון אדריכלים בע"מ
ארד שרון, שרון גור-זאב
רחוב ריבל 7 תל אביב יפו טל: 03-6244800

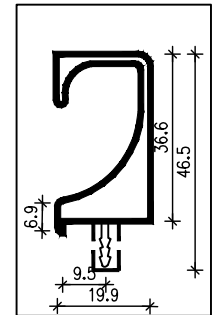
מרכז רפואי אוניברסיטאי
ברזילי אנטקלון

תאריך:	כמות:	תאור השנוי

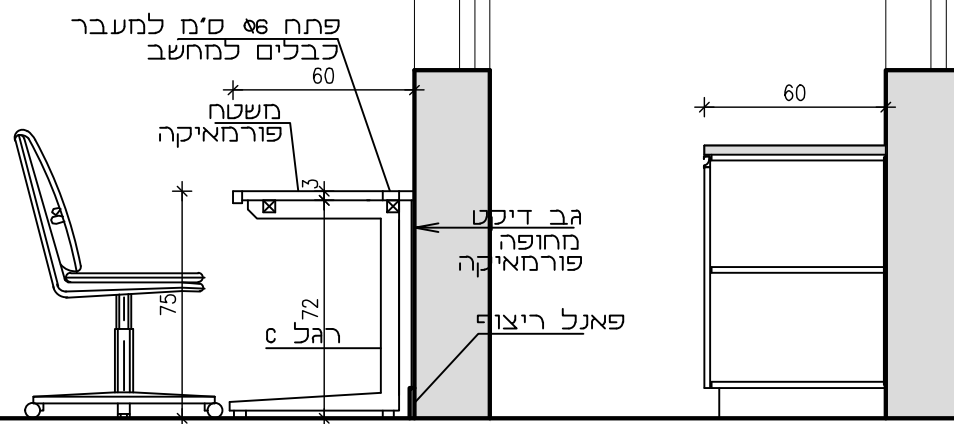
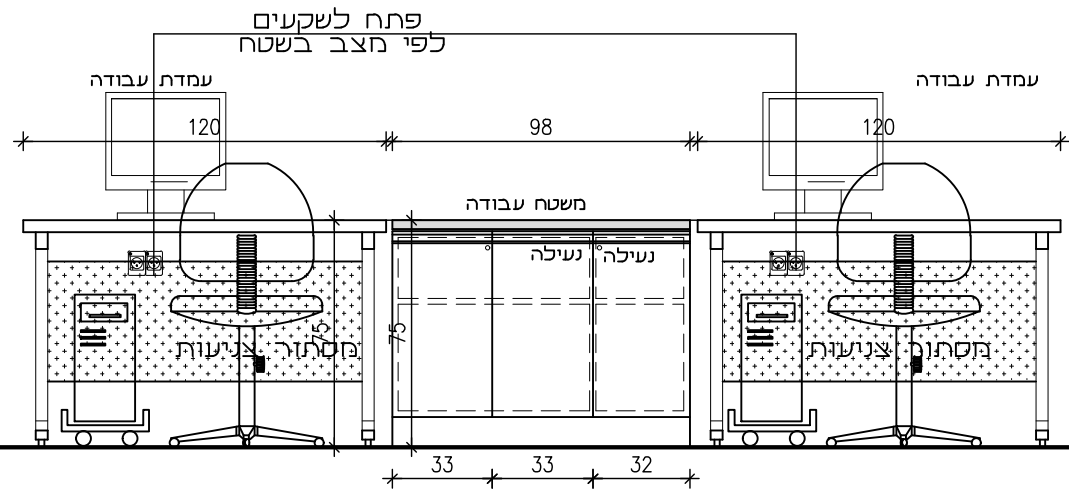
לעיון בלבד למכרז לביצוע

מס' דף:	1	כמות:	מידות:	מספר הפרט:	33 מק
קנימי:		מזפאת עיניים:		מיקום בבנין:	

חדר בדיקה ג-45



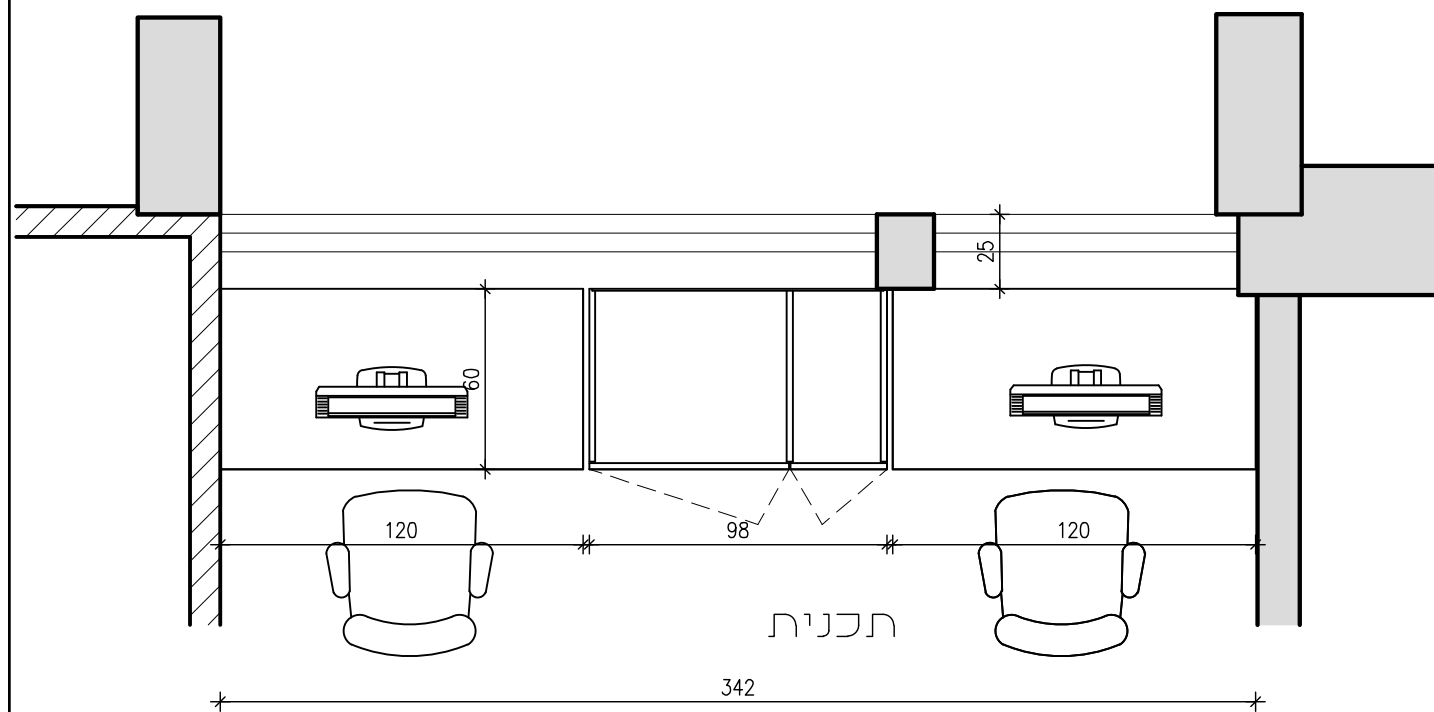
ידית למגירה וכנף
דגם 6046



חתך

חתך

חזית



תאור

שולחו מחשב במידות לפי השרטוט 2x השולחן ניצב על רגל פלדה 5/5 ס"מ בצורת "C" משטח עליון כולל פתח למעבר כבלים בחזית מסתור צניעות עשוי לוח לבידים או MDF משטח השולחן עשוי לוח לבידים 30 מ"מ כל חלקי העץ עשויים מלוח לבידים 18 מ"מ במרכז ארון נמוך מחולק ל 3 דלתות בכל ארון מדפים לשני גובה חלקי הארון עשויים מלוח לבידים 18 מ"מ, הגב דיקט 6 מ"מ. הארון עומד על צוקל נגרות בגובה 10 ס"מ משטח העליון של הארון מחופה פורמאיקה

פרוזה

צירים כדוגמאת קליפ-טופ בלומושן 10 מעלות 'בלום' - 'בלורן' או ש"ע חנעולי צילינדר מאסטר בי"ח ידיות : דגם 6046 בלורן לכל רוחב הארון

הערות

המבצע אחראי לבדיקת המידות ולהתאמתן במקום. על כל טעות או אי התאמה עליו להודיע למתכנן. שים לב : לחיבורי חשמלותקשורת ומחשבים. באחריות הנגר להציג SHOP DRAWING לאישור אדריכל תאור ופרטי גמר ופרוזה ראה דף ראשון רשימות.

תאריך:	כמות:	תאור השני

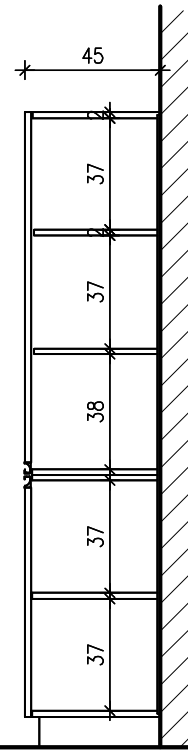
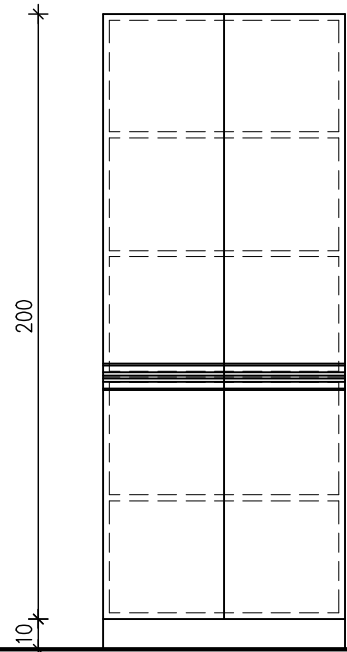
שרון אדריכלים בע"מ
ארד שרון, שרון גור-זאב
רחוב ריבל 7 תל אביב יפו טל: 03-6244800

מרכז רפואי אוניברסיטאי
ברזילי אנטקלון

לעיון בלבד ☒ למכרז ☑ לביצוע ☐

מס' דפי:	3	כמות	מידות	מספר הפרט
קני'ם:	מרפאת עיניים			מיקום בבנין

40
מק



צוקל

קבלת חולים

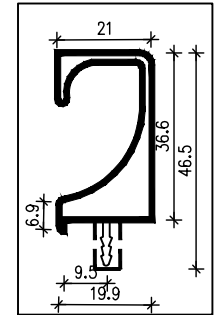
ג-12

ג-11

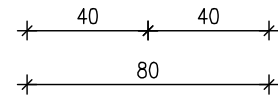
קבלת חולים

ג-24

קלארים
FA

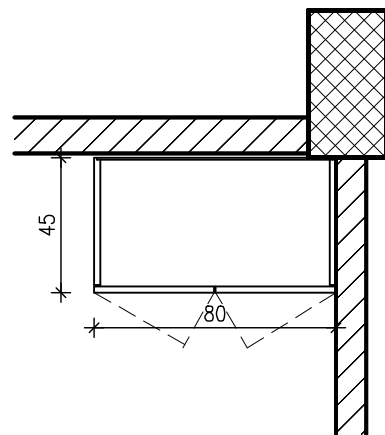


ידיית למוגירה וכנף
דגם 6046



חזית

חתר



תכנית

תאור
גרפי

תאור

ארון 2 כנפים מדפים לשני גובה

חלקי הארון עשויים מלוח לבידים 18 מ"מ, הגב דיקט 6 מ"מ.
הארון עומד על צוקל נהרות בגובה 10 ס"מ

פרזל

צירים כדוגמת קליפ-טופ בלומשן 107 מעלות 'בלום' - 'בלורן' או שיע
מנעולי צילינדר מאסטר בי"ח
ידיות : דגם 6046 בלורן לכל רוחב הארון

הערות

המבצע אחראי לבדיקת המידות ולהתאמתן במקום.
על כל טעות או אי התאמה עליו להודיע למתכנן.
שים לב : לחיבורי חשמלתקשורת ומחשבים.
באחריות הנגר להציג SHOP DRAWING לאישור אדריכל
תאור ופרטי גמר ופרזול ראה דף ראשון רשימות.

כיור דגם 804 כלא בירוז.

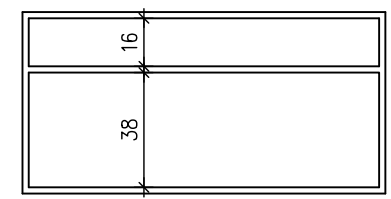
תאריך:	כמות:	תאור השני

שרון אדריכלים בע"מ
ארד שרון, שרון גור-זמב
רחוב ריבל 7 תל אביב יפו טל: 03-6244800

מרכז רפואי אוניברסיטאי
ברזילי אנטקלון

לעיון בלבד למכרז לביצוע

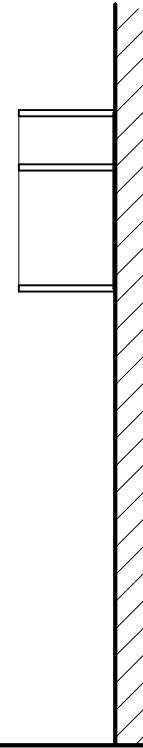
מס' דף:	1	כמות	מידות	מספר הפרט	תאור גרפי
קני'ם:		מרפאת עיניים		מיקום בבנין	



60
150

120

210

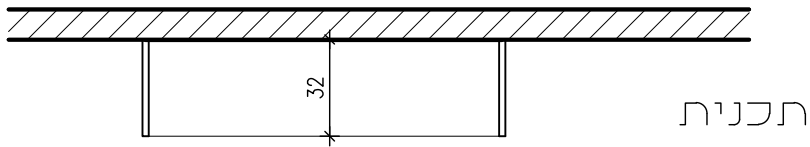


שדה ראיה

ג-66

חזית

חתך



120

תכנית

תאור

מדף עליון

חלקי הארון עשויים מלוח לבידים 18 מ"מ, הגב דיקט 6 מ"מ. הארון עומד על צוקל נהרות בגובה 10 ס"מ

פרזול

הערות

המבצע אחראי לבדיקת המידות ולהתאמתן במקום. על כל טעות או אי התאמה עליו להודיע למתכנן. שים לב : לחיבורי חשמל ותקשורת ומחשבים. באחריות הנגר להציג SHOP DRAWING לאישור אדריכל תאור ופרטי גמר ופרזול ראה דף ראשון רשימות.

כיור דגם 804 כלא בירוק.

תאריך:	כמות:	תאור השני

שרון אדריכלים בע"מ
ארד שרון, שרון גור-זמב
רחוב ריבל 7 תל אביב יפו טל: 03-6244800

מרכז רפואי אוניברסיטאי
ברזילי אנטקלון

לעיון בלבד למכרז לביצוע