

אירוע	מסלול	תאריך	שם העורך
מסלול ברטוביסקי		X1	28.2.24
		X1	11.3.24
		X1	17.3.24
		X1	19.3.24
		X1	20.3.24
		X1	28.3.24
		X1	2.4.24
		X1	18.4.24

18.4.24	ביטול מקבעים של קומה 4	מק 11	מק 11A	7	
2.4.24	עדכון מטבחון משופלים קומה 3- למכרז			6	
28.3.24	למכרז			5	
20.3.24	עדכון תחרופת קומה 3- לעיון	מק 15		5	
19.3.24	עדכון תחרופת קומה 3- לעיון	מק 04	מק 15	4	
17.3.24	עדכון תחרופת קומות 3-4 לעיון			3	
11.3.24	עדכון מקבעים - לעיון			2	
28.2.24	רשימת מקבעים - לעיון			1	

ביתה"ח ברזילי
אשקלון
קומה 3

'בכפף למילוי דרישת חוק התכנון והבנייה'
 התקנות והתקנים המחייבים

מרסלו ברטוביסקי
אדריכלים ומתכנני ערים בע"מ
 דרך יצחק רבין 1 פתח תקווה טל 03 - 5276333
 פקס 03 - 5276569 EMAIL: ARCH_TEO@NETVISION.NET.IL

אדריכלות
 מס' פרויקט במשרד התכנון

קומה 3
רשימת מקבעים
 תוכן הגליון:
 קי"מ: 1:25
 תאריך גליון ראשון: 21.2.24

מספר הגליון: U-MIKBAIN | מהדורה: 7 | תאריך המהדורה: 18.4.24 | קוד הגליון במחשב:

לעיון למכרז לביצוע

על המבצע לבדוק את המידות והפרטים במקום ולעדוע למתכנן על כל אי התאמה או ספק

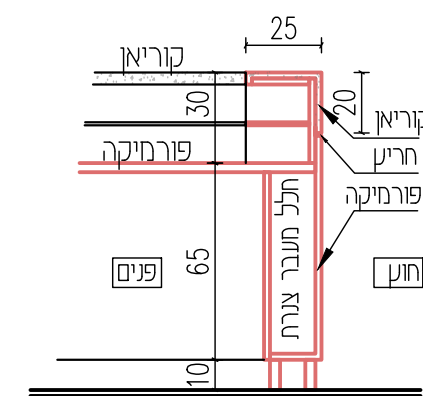
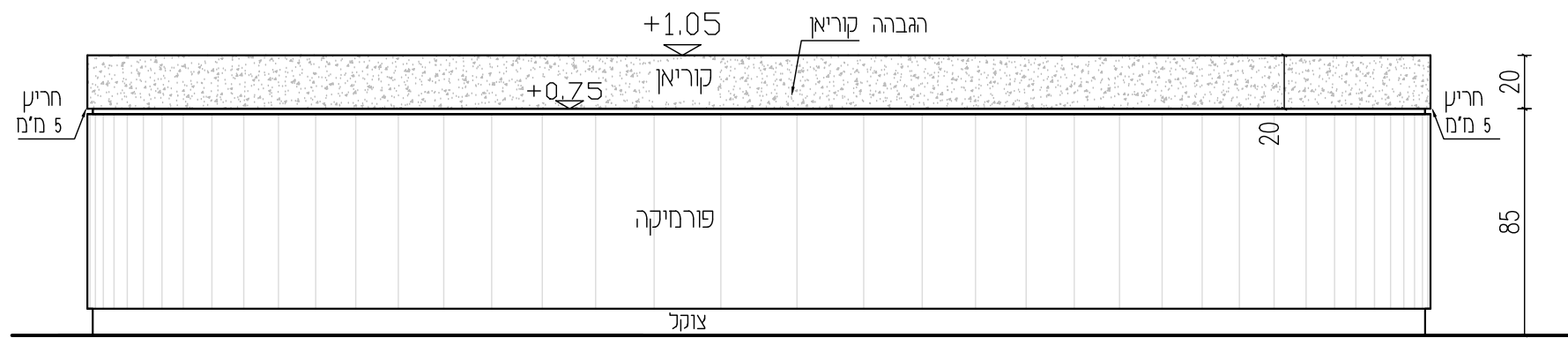


ביתה"ח ברזילי

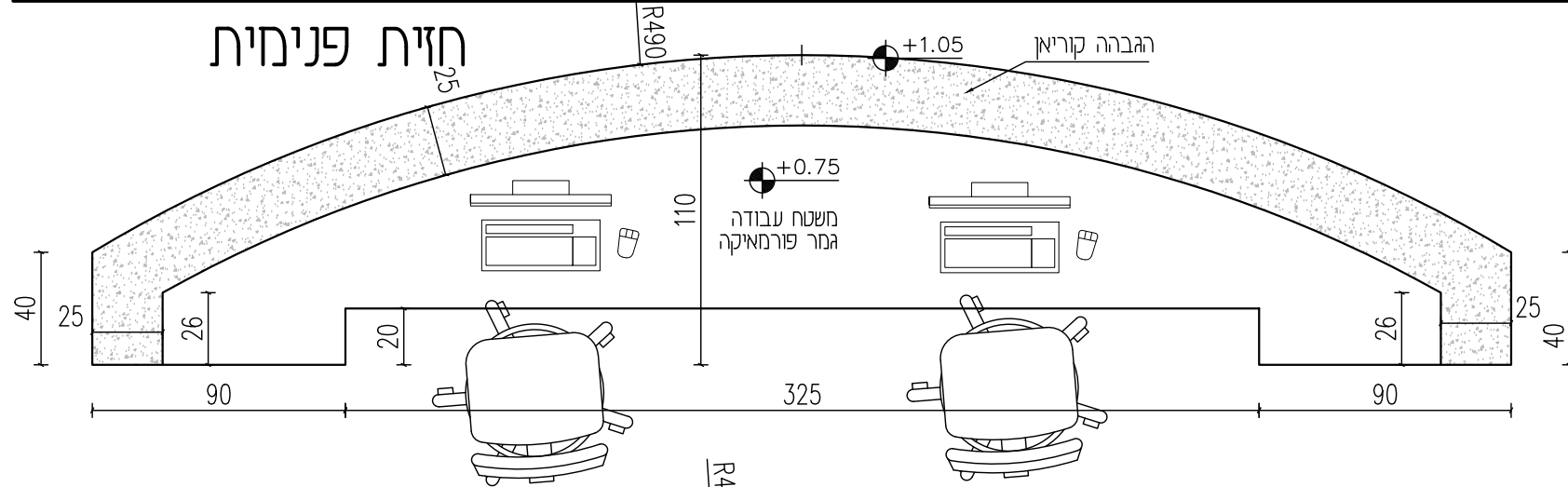
אשקלון

קומה 3

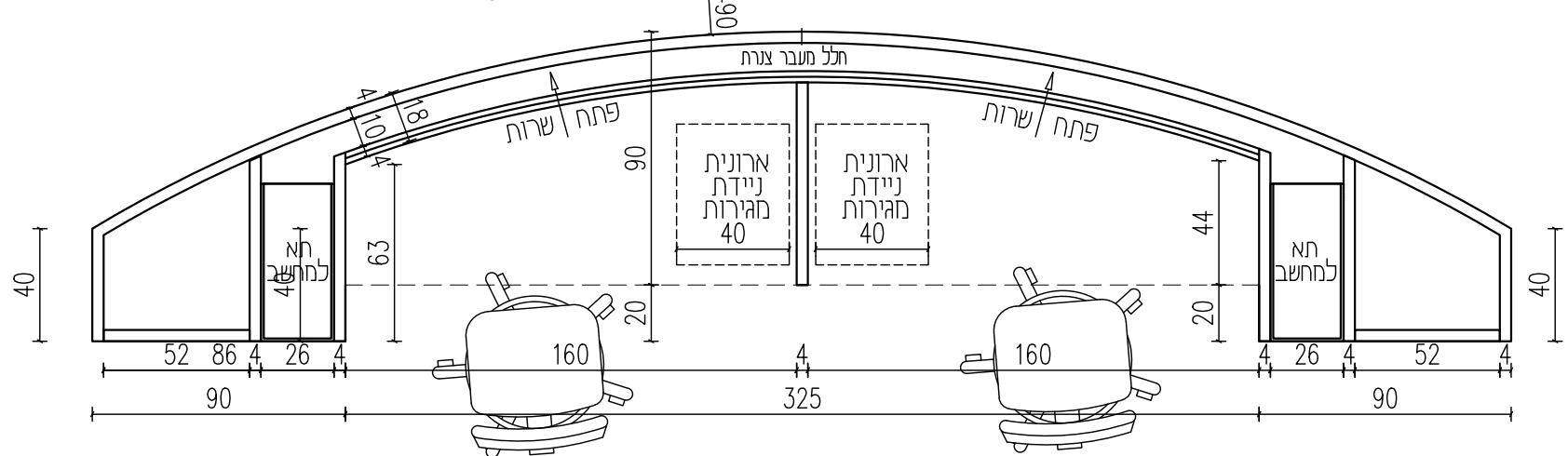
קומה 3



חתיך



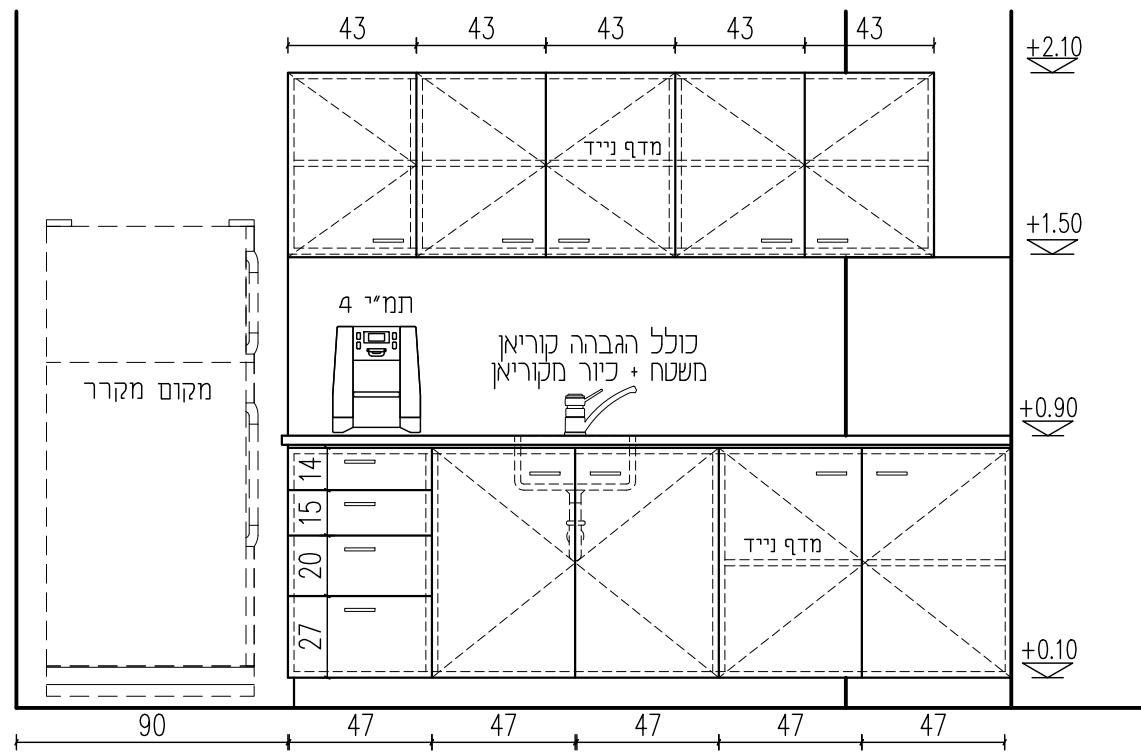
תכנית משטח



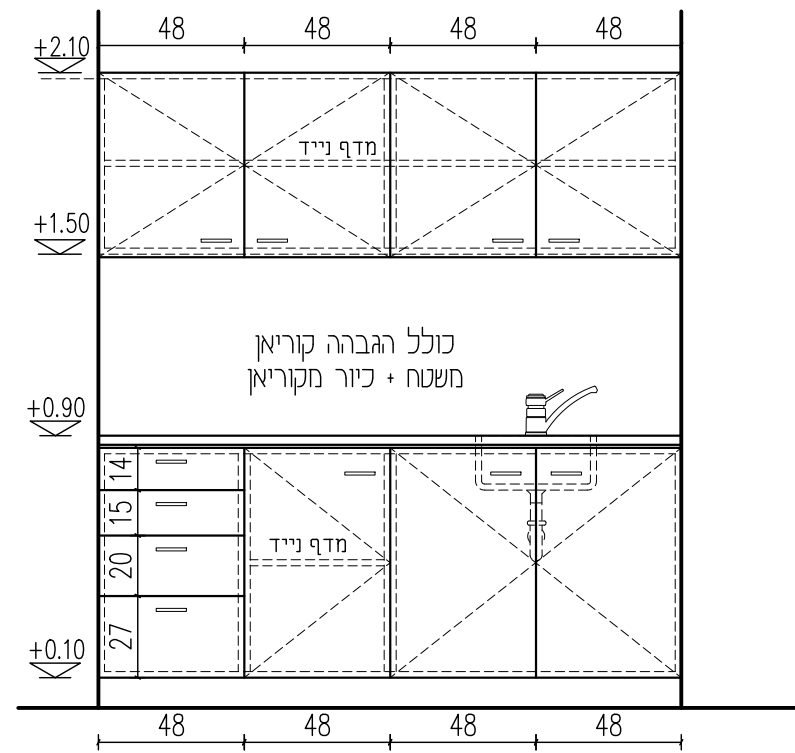
תכנית חלק תחתון

מק 10

תחנת אחיות 2 עמדות קנ"מ 25 : 1



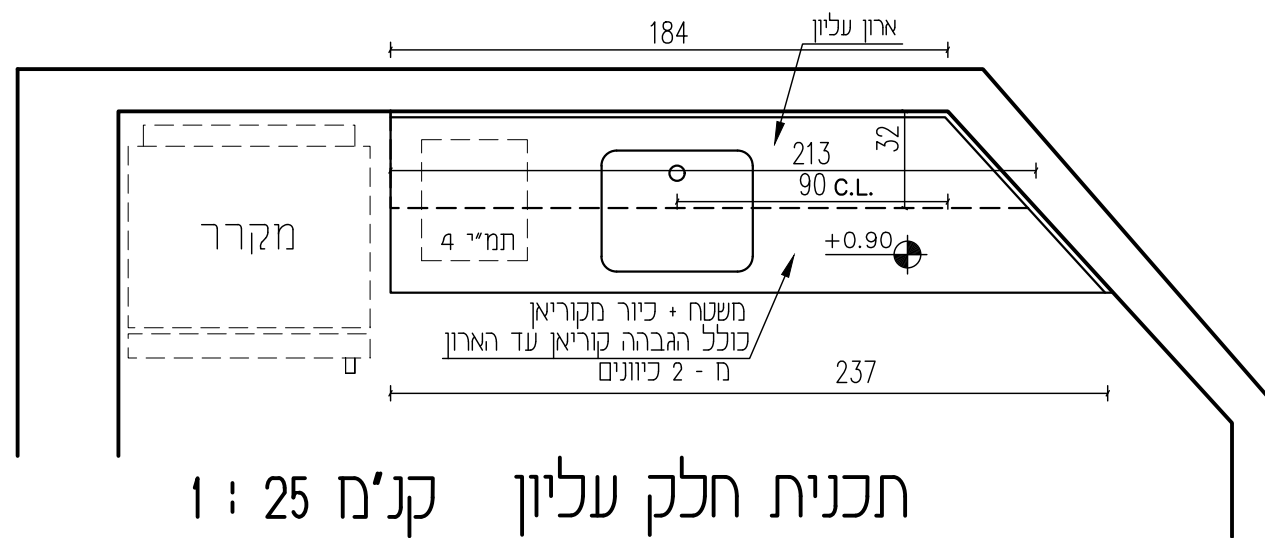
חזית קנ"מ 25 : 1



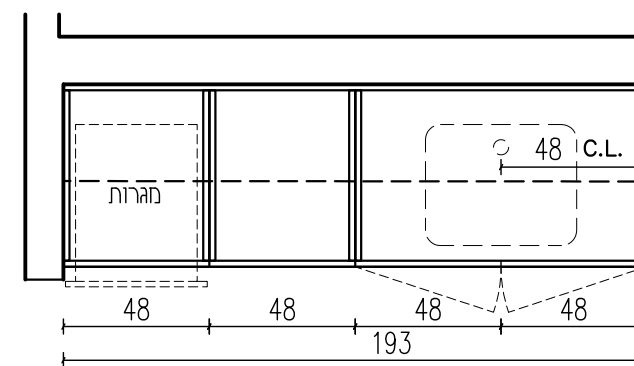
חזית קנ"מ 25 : 1

קומה 3

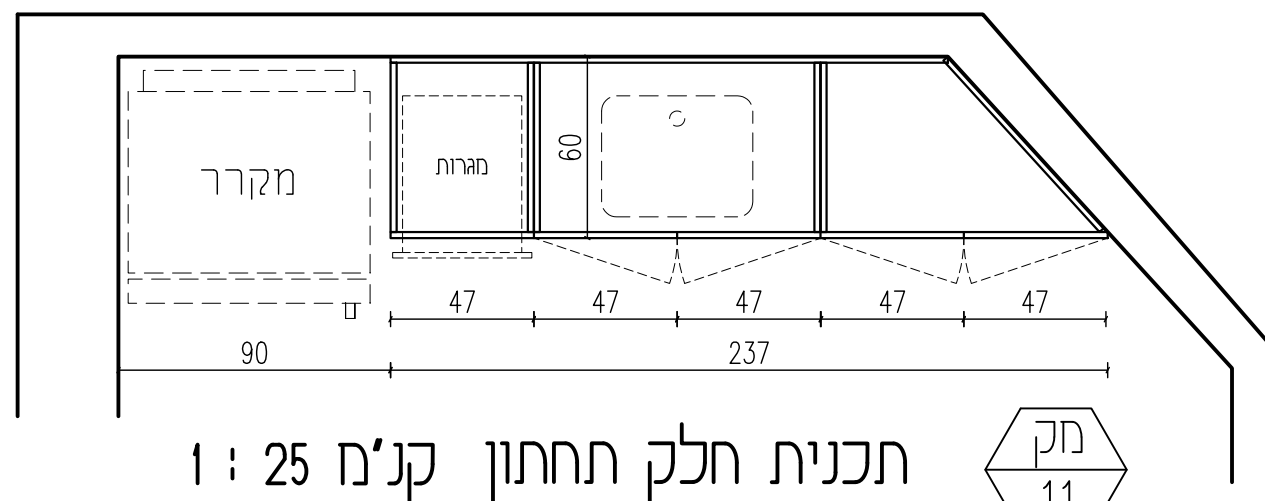
עדכון - 2.4.24



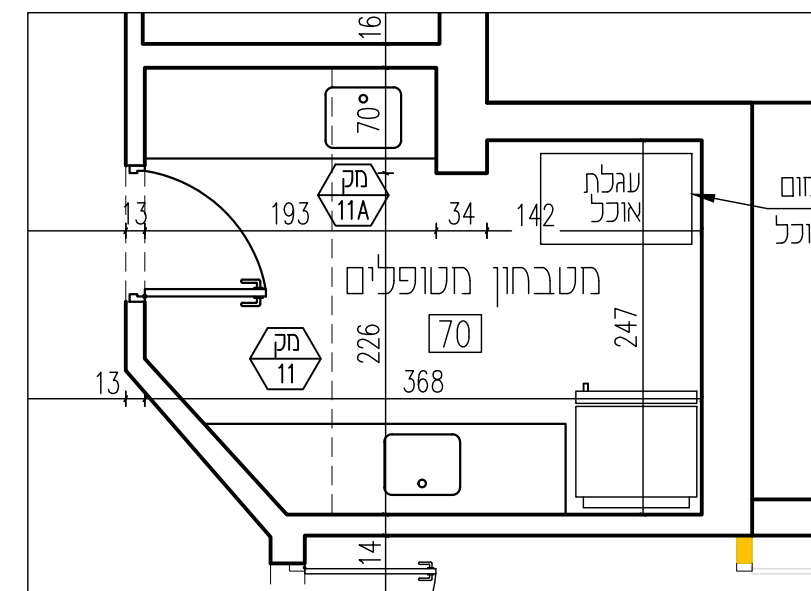
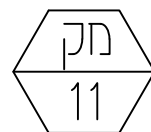
תכנית חלק עליון קנ"מ 25 : 1



תכנית חלק תחתון קנ"מ 25 : 1

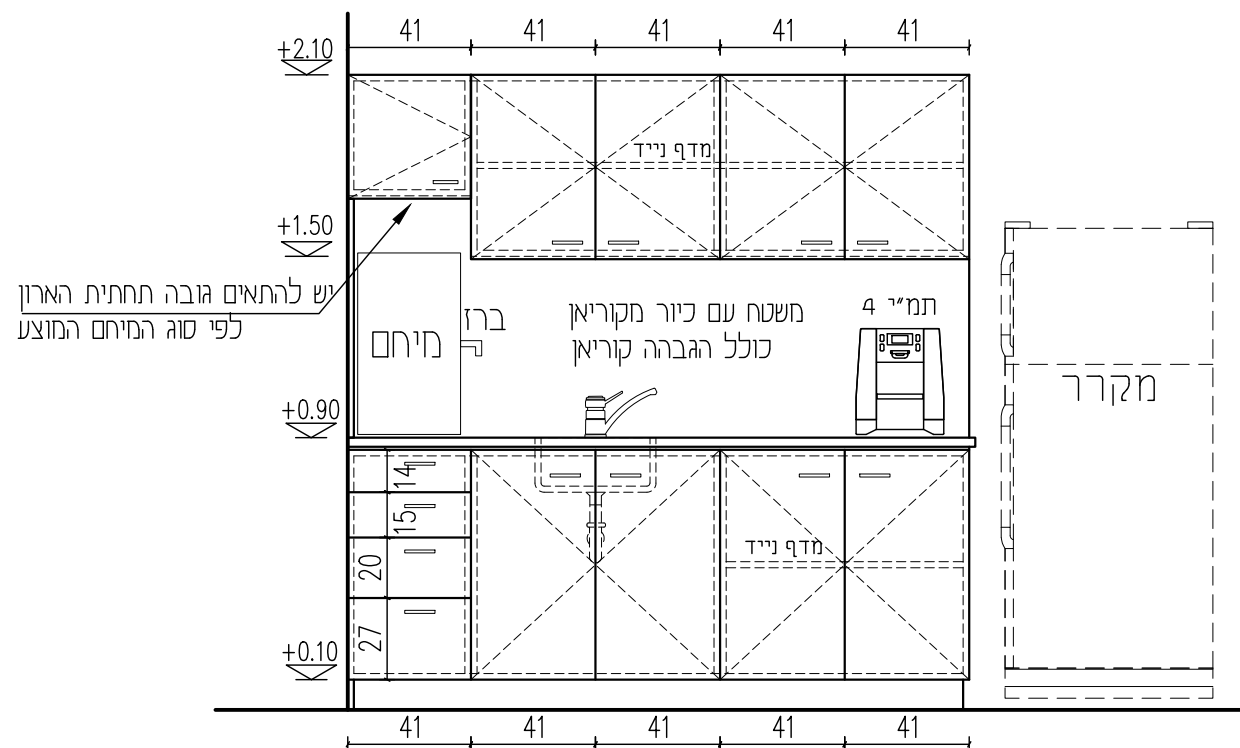


תכנית חלק תחתון קנ"מ 25 : 1

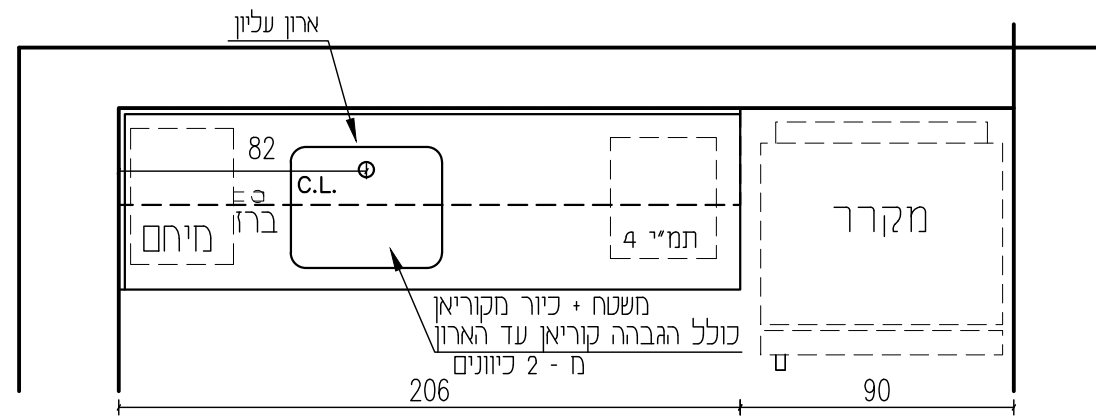


מטבחון מטופלים - 70 קנ"מ 50 : 1

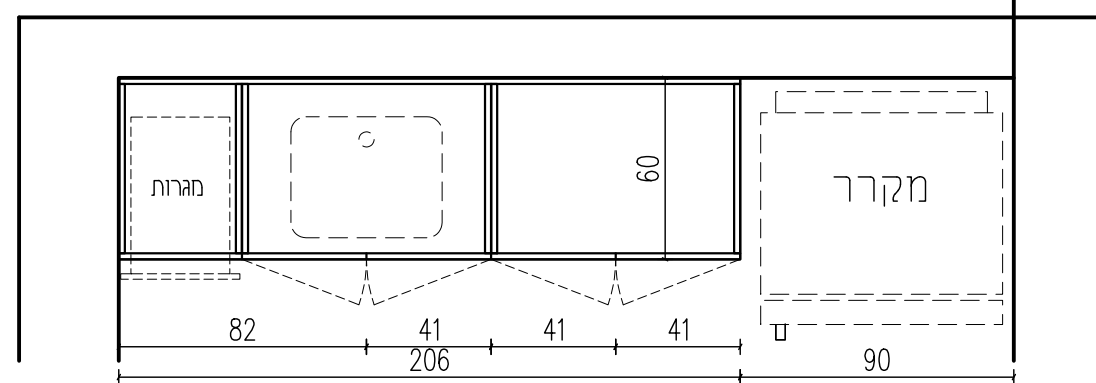
קומה 3



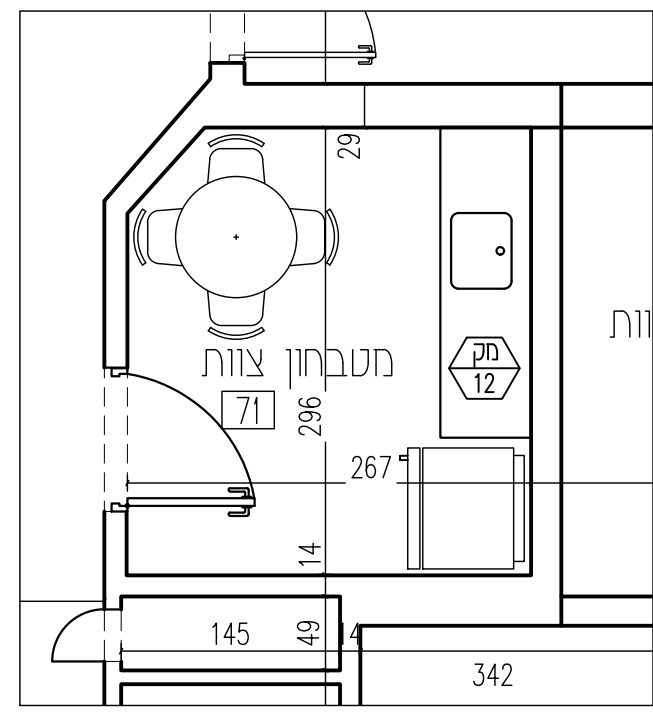
קנ"מ 25 : 1 חזית



קנ"מ 25 : 1 תכנית חלק עליון

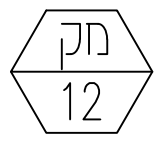


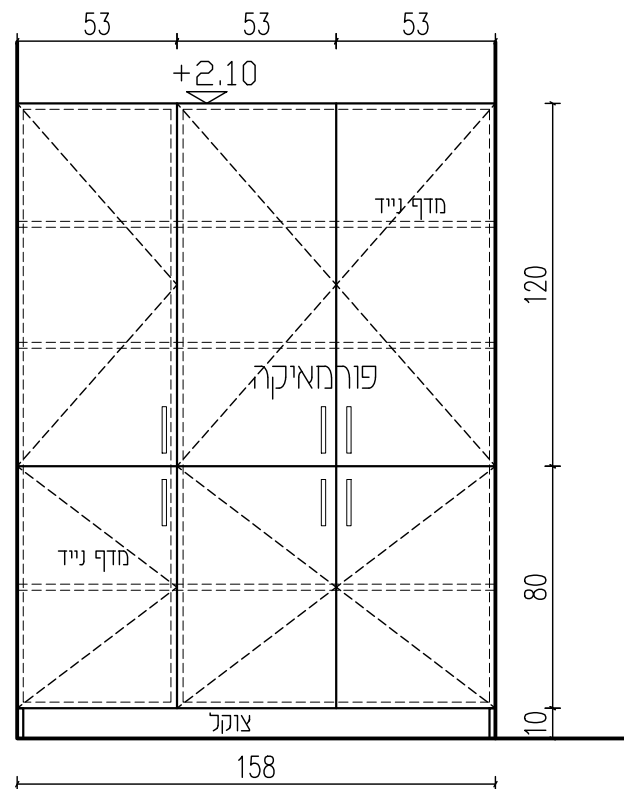
קנ"מ 25 : 1 תכנית חלק תחתון



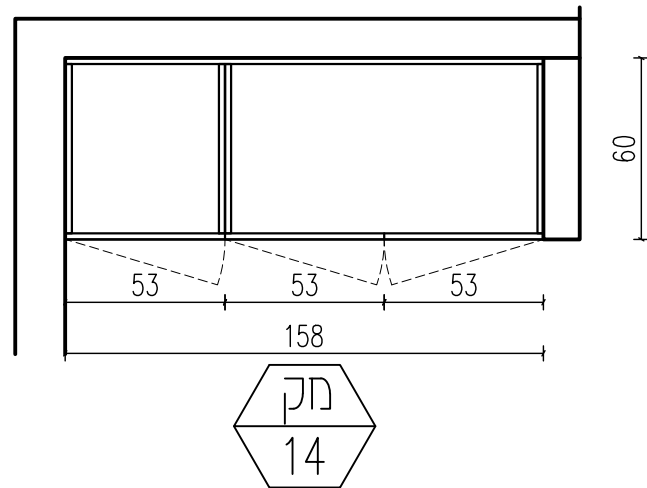
קנ"מ 50 : 1 מטבחון צוות - 71

07



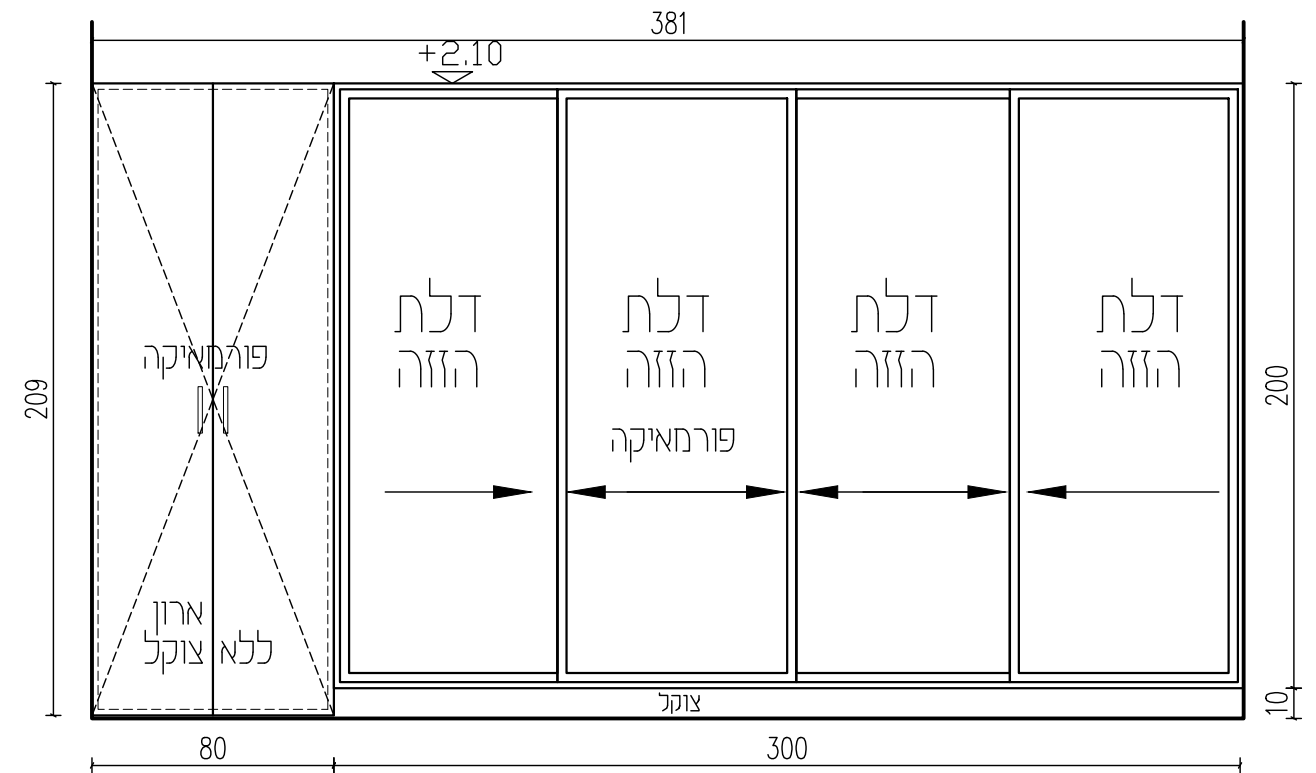


חזית קנ"מ 25 : 1



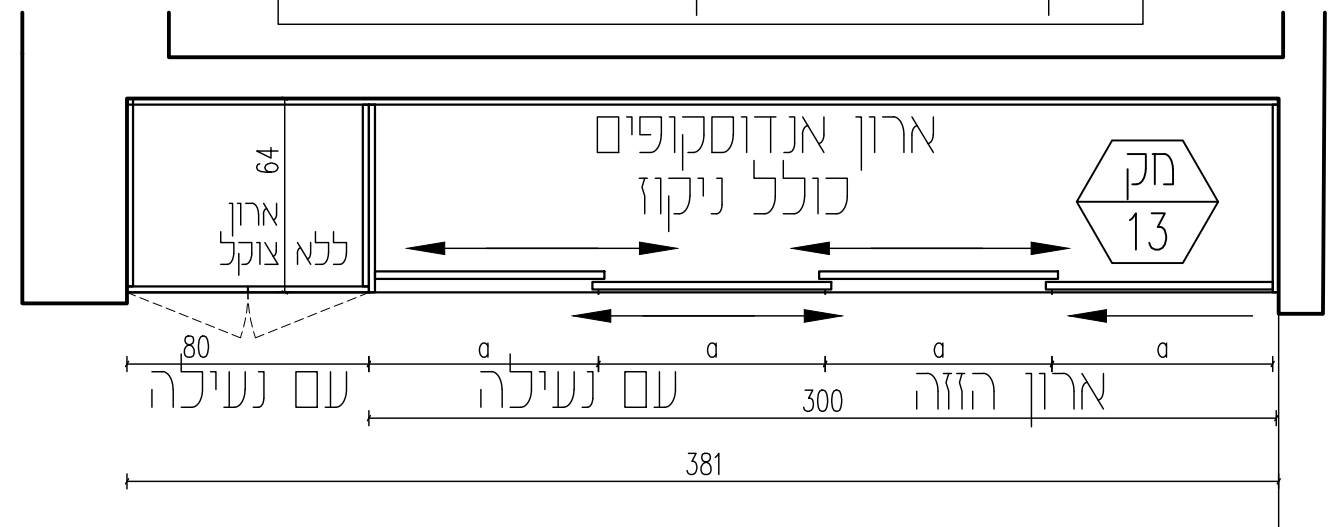
ארון ליד ח.מנהל א.א.ג. - 74

קנ"מ 25 : 1



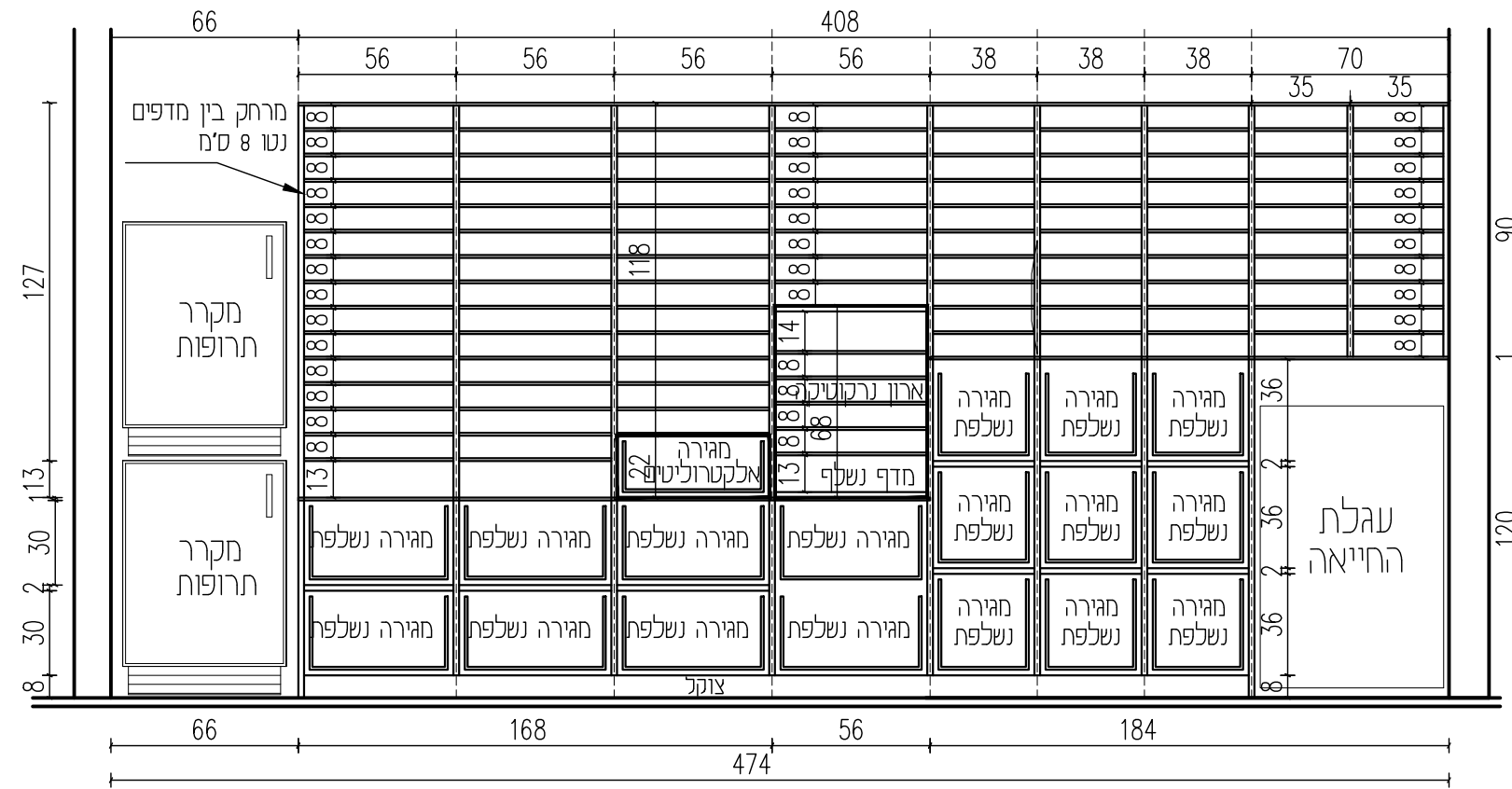
חזית קנ"מ 25 : 1

תוכן פנימי של הארון ע"פ מפרט ביה"ח

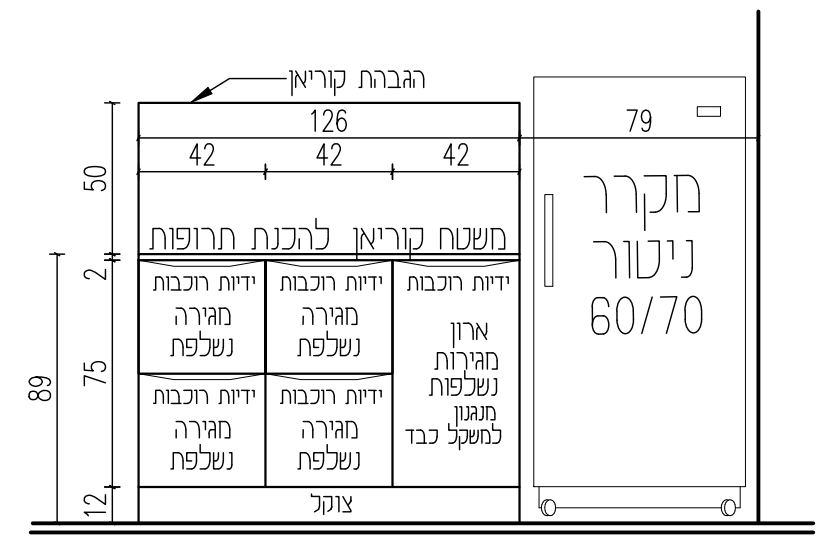


ארון אנדוסקופים - 73 קנ"מ 25 : 1

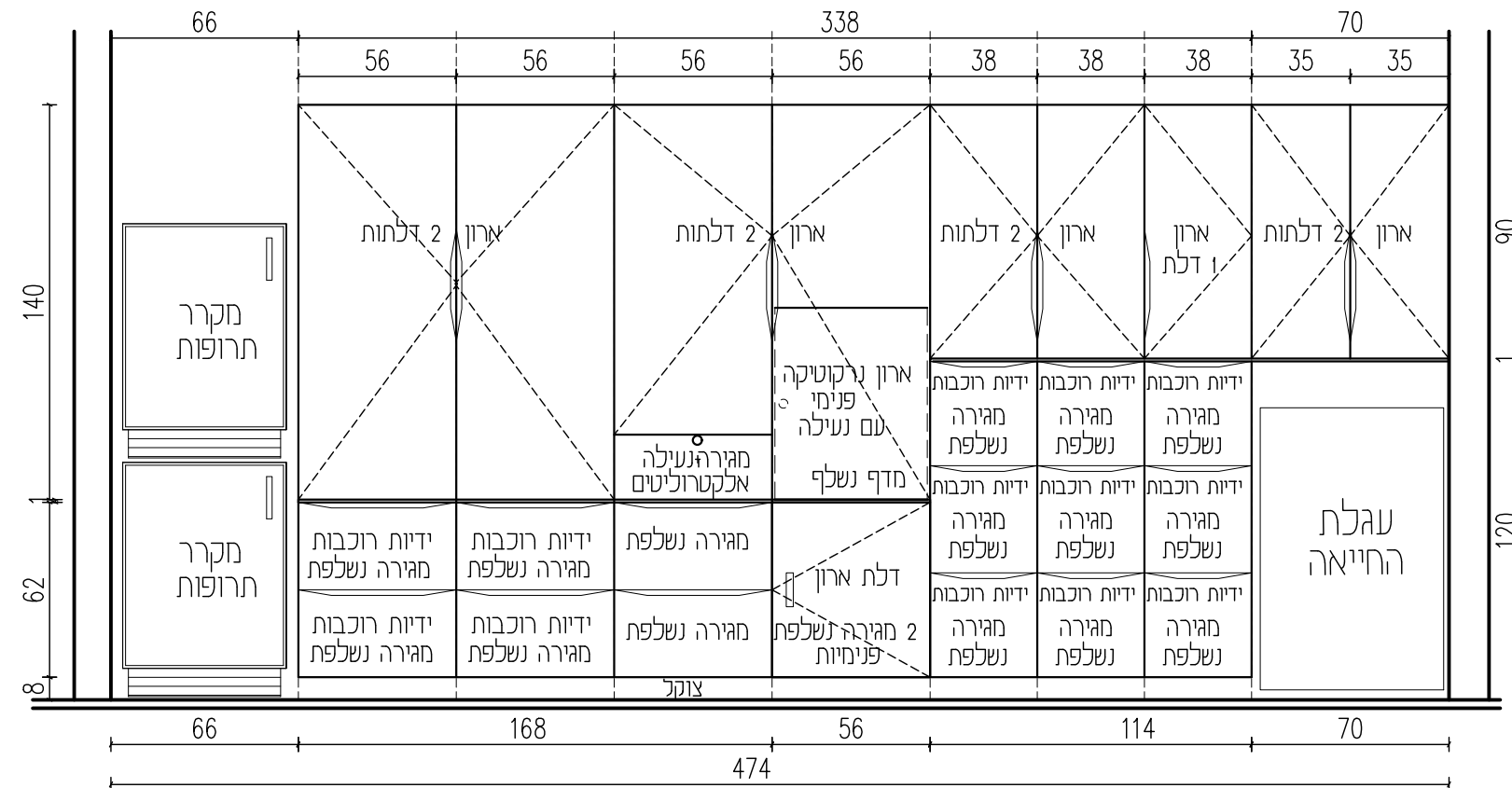
קומה 3 עדכון - 20.3.24



חזית ארון תרופות חלוקה פנימית קנ"מ 25 : 1

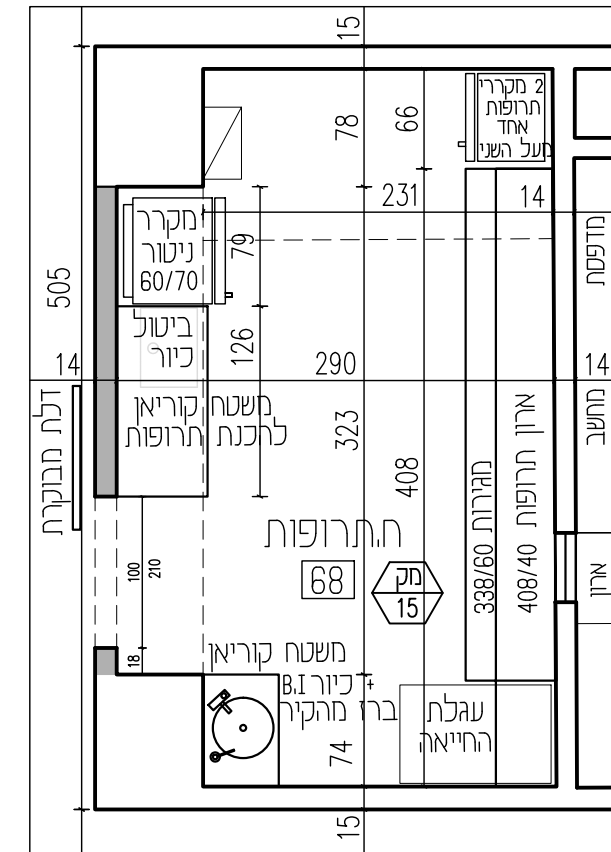
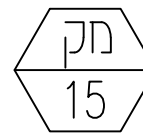


חזית משטח עבודה



חזית ארון תרופות חיצונית קנ"מ 25 : 1

תכנון ארונות, אביזרים, נעילה, לאישור בית החולים, מיקום שקעי חשמל (חוקי מים) ותקשורת, כפי הנחיה בית חולים



חדר תרופות - 68 קנ"מ 50 : 1